

Elektronischer Crêpes-Maker

Bedienungsanleitung

CGK40-1

CGK40-2



Vielen Dank, dass Sie sich für diese Gerätegruppe unseres Unternehmens entschieden haben. Die regelmäßige Durchführung vorbeugender und planmäßiger Wartungsmaßnahmen verlängert die Lebensdauer des Geräts.

Achtung:

Ein/e unsachgemäße/r Installation, Einrichtung, Umbau, Betrieb oder Wartung kann zu Sachschäden, Verletzungen oder Tod führen. Lesen Sie die Anweisungen zu Installation, Betrieb und Wartung sorgfältig durch, bevor Sie dieses Gerät installieren oder warten.

Sicherheitshinweise

Lagern Sie kein Benzin oder andere brennbare Flüssigkeiten in der Nähe

Achtung: Brandgefahr

Der Bereich, in dem das Gerät installiert wird, muss frei von brennbaren und feuergefährlichen Gegenständen gehalten werden. Das beinhaltet Wisch- und Putzlappen, Papierverpackungen und Stromkabel.

Achtung

Anweisungen zur elektrischen Erdung

Dieses Gerät verfügt über einen dreipoligen (Erdungs-) Stecker zum Schutz vor Stromschlägen und sollte direkt an eine ordnungsgemäß geerdete, dreipolige Steckdose angeschlossen werden. Schneiden oder entfernen Sie den Erdungskontakt nicht von diesem Stecker. Überschreitet die Leistungsabgabe einen bestimmten Wert, wird der Stecker nicht

Hinweis

Dieses Gerät ist ausschließlich für die Nutzung an nicht feuergefährlichen Standorten vorgesehen. Stellen Sie das Gerät auf einer festen, ebenen, nicht brennbaren Oberfläche auf.

Zu Wartungszwecken sollte eine Entfernung von 15 cm zwischen der

1. Allgemeine Informationen

1.1 Informationen zur Bedienungsanleitung Diese Bedienungsanleitung enthält Informationen zur Installation, zum Betrieb und zur Wartung des Gerätes und sollte als wichtige Informationsquelle und als Nachschlagewerk zu Rate gezogen werden. Die Kenntnis der Sicherheits- und Gebrauchshinweise in dieser Anleitung gewährleistet die sichere und korrekte Verwendung des Geräts.

1.2 Andere Vorschriften

Zusätzlich zu den hierin enthaltenen Informationen müssen Sie alle lokalen Arbeitsschutzvorschriften und allgemein anwendbaren Sicherheitsvorschriften einhalten. Die Bedienungsanleitung stellt einen Teil des Produkts dar und sollte in der Nähe des Gerätes und für jeden, der die Installation, Instandhaltung, Wartung oder Reinigung durchführt, leicht zugänglich aufbewahrt werden.

1.3 Hinweis

Lesen Sie die Anleitung vor Verwendung des Gerätes sorgfältig durch. Diese Betriebsanleitung sollte in der Nähe des Gerätes und leicht zugänglich für jeden, der das Gerät bedient, aufbewahrt werden. Wir behalten uns das Recht vor, technische Änderungen zum Zwecke der Entwicklung und Verbesserung nützlicher Eigenschaften vorzunehmen.

2. Sicherheit

Dieser Abschnitt bietet Ihnen einen Überblick über alle wichtigen Sicherheitsaspekte.

Es sollte darauf geachtet werden, dass alle Symbole, Markierungen und Kennzeichnungen auf dem Gerät ständig lesbar bleiben. Durch die Einhaltung der wichtigen Sicherheitshinweise sind Sie optimal vor allen Gefahren geschützt, und dies gewährleistet einen sicheren und problemlosen Betrieb.

2.1 Allgemeine Informationen Dieses Gerät entspricht den aktuell geltenden technologischen Standards. Wird das Gerät jedoch unsachgemäß oder unangemessen gehandhabt oder bedient, kann es eine Gefahr darstellen. Zu Ihrem eigenen Schutz vor Gefahren ist es äußerst wichtig, dass Ihnen der Inhalt dieser Bedienungsanleitung bekannt ist und Sie Fehler vermeiden, so dass Sie das Gerät sicher und fehlerfrei bedienen können. Um Gefahren zu vermeiden und optimale Effizienz zu gewährleisten, dürfen keine Modifizierungen oder Umbauten an dem Gerät vorgenommen werden, wenn diese vom Hersteller nicht ausdrücklich genehmigt wurden. Dieses Gerät kann nur bei Beachtung der Bedienungsanleitung in sicherer Weise bedient werden.

2.2 Sicherheitshinweise für die gewerbliche Nutzung des Gerätes

Das Gerät ist nur für die gewerbliche Nutzung vorgesehen und sollte niemals zu anderen als den oben angegebenen Zwecken genutzt werden. Die regionalen, gebietsspezifischen Bestimmungen müssen eingehalten werden. Neben den Arbeitssicherheitsrichtlinien in der Bedienungsanleitung sind auch die allgemeinen Sicherheits- und Unfallverhütungsvorschriften sowie die im Einsatzgebiet des Gerätes geltenden Umweltschutzvorschriften einzuhalten und zu befolgen.

Das Gerät darf während des Betriebs niemals unbeaufsichtigt gelassen werden. Sollten sich während des Betriebs Kinder in der Nähe des Gerätes befinden, ist besondere Aufmerksamkeit erforderlich.

Diese Anleitung ist als fester Bestandteil des Gerätes zu betrachten. Bewahren Sie diese Anleitung zu Referenzzwecken der Anwender sicher auf. Bei Weitergabe/Verkauf des Gerätes an Dritte muss die Anleitung zusammen mit dem Gerät übergeben werden.

Jede Person, die das Gerät verwendet, muss sich entsprechend der Anleitung verhalten und die Sicherheitshinweise berücksichtigen.

Verwenden Sie das Gerät niemals im Freien.

2.3 Bestimmungsgemäße Verwendung

WARNUNG! Jegliche andere als die bestimmungsgemäße Verwendung ist untersagt und wird nicht als vertragskonform angesehen.

3. Verpackung und Aufbewahrung

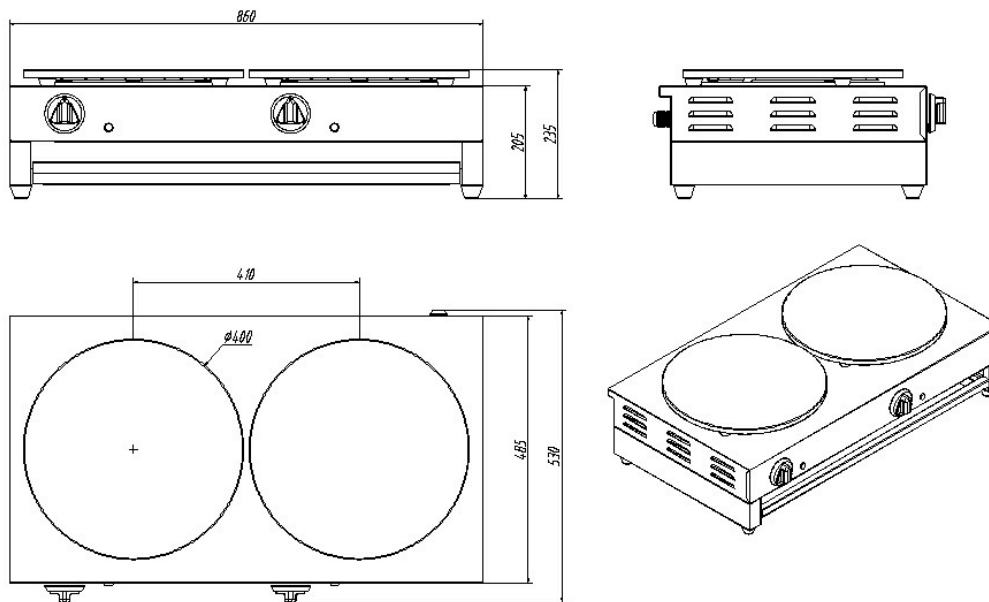
3.1 Verpackung Werfen Sie die Verpackungsmaterialien bitte nicht weg, da diese unter Umständen zur Aufbewahrung, beim Transport oder, im Falle von Schäden, bei Einsendung des Gerätes zu Reparaturzwecken nützlich sein könnten. Vor der Installation sollten die äußeren und inneren Verpackungsmaterialien vollständig vom Gerät entfernt werden.

HINWEIS! Manche Verpackungsmaterialien sind wiederverwendbar.

3.2 Lagerung Öffnen Sie die Pakete erst bei der Installation. Achten Sie auf die Markierungen auf der Außenseite der Kartons. Folgen Sie den Anweisungen der Markierungen. Stellen Sie das gesamte Gerät mit dem Karton nicht verkehrt herum ab. Transportieren Sie das Gerät mit großer Sorgfalt. Bewahren Sie es nicht im Freien auf. Lagern Sie es trocken und staubfrei und vorzugsweise in einem gut belüfteten Bereich. Setzen Sie es keinen aggressiven Stoffen aus. Setzen Sie es keinem direkten Sonnenlicht aus. Vermeiden Sie mechanische Erschütterungen und Schwingungen. Bei längerer Lagerung (> 3 Monate) sollten Sie den Zustand der Verpackung regelmäßig überprüfen.

4. Technische Daten

Modell			Leistungsaufnahme (W)	Abmessungen (mm)
CGK40-1			3000	450×485×235
CGK40-2			6000	850×485×235



5. Installation und Betrieb

5.1 Sicherheitshinweise

ACHTUNG!

Stromschlaggefahr!

Dieses Gerät sollte an eine geeignete Stromsteckdose angeschlossen werden. Das Gehäuse muss ordnungsgemäß geerdet sein. Reißen oder ziehen Sie niemals gewaltsam an dem Stromkabel, um es aus der Steckdose zu lösen. Keinesfalls darf das Stromkabel mit irgendwelchen heißen Teilen in Berührung kommen.

ACHTUNG! Verbrennungsgefahr!

Während des Betriebs kann die Heizplatte des Gerätes sehr heiß werden. Achten Sie darauf, sich nicht zu verbrennen, und berühren Sie heiße Teile niemals ohne Handschuhe.

- Achten Sie darauf, dass das Stromkabel niemals mit Hitzequellen oder scharfen Kanten in Berührung kommt. Lassen Sie das Stromkabel nie über die Tischkante nach unten hängen.
- Sollten Störungen des Gerätes auftreten, stellen Sie die Verwendung unverzüglich ein. Trennen Sie das Gerät von der Stromversorgung.
- Verwenden Sie kein Zubehör und keine Ersatzteile, die nicht vom Hersteller empfohlen oder bestimmt wurden. Das kann eine Gefahr für den Verwender darstellen oder zu Schäden am Gerät oder zu Personenschäden führen.
- Legen Sie das Stromkabel nicht über Teppiche oder Wärmedämmungen. Bedecken Sie es nicht mit anderen Gegenständen. Sorgen Sie dafür, dass sich das Stromkabel außerhalb des Betriebsbereichs befindet, und tauchen Sie es nicht in Wasser.
- Berühren Sie das Kabel, den Stecker oder den Schalter niemals mit nassen Händen.
- Lassen Sie das Gerät während des Betriebs nicht unbeaufsichtigt.
- Bewegen oder verrücken Sie das Gerät niemals, bevor es vollständig abgekühlt ist.
- **ACHTUNG!** Gefahr durch elektrischen Strom! Stellen Sie sicher, dass die Stromspannung Ihrer Stromversorgung der auf der Hinweisplakette angegebenen entspricht.
- Unter dem Gehäuse befindet sich eine Potentialausgleichsklemme aus Kupfer. Die Querschnittsfläche des Anschlusskabels sollte nicht kleiner als $1,5 \text{ mm}^2$ sein.
- Die Heizplatte kann im Betrieb relativ heiß werden. Berühren Sie die Heizplatte nicht.

5.2 Installation und Anschluss

VORSICHT!

Die Installation des Gerätes darf nur durch einen qualifizierten Techniker vorgenommen werden. Platzieren Sie das Gerät auf einer festen, ebenen, sicheren und stabilen Oberfläche, die das Gewicht tragen kann. Passen Sie die Position nach vorne und hinten an. Passen Sie dann die Position zu den Seiten an.

Zu keiner Zeit sollten Sie das Gerät auf eine brennbare Oberfläche (wie z. B. Tischdecken, Teppiche, etc.) stellen.

Sie dürfen das Gerät nicht in der Nähe von offenen Kaminen, Elektroherden, elektrischen Heizungen oder anderen Wärmequellen aufstellen.

Stellen Sie das Gerät so auf, dass der Stecker immer zugänglich bleibt.

Stellen Sie sicher, dass weder in das elektrische System noch in den Schalter Flüssigkeiten eindringen können. Trocknen Sie das Gerät sorgfältig ab!

5.3 Betrieb

VORSICHT!

Das Gerät darf nur von Mitarbeitern betrieben werden, die in den Betrieb des Gerätes eingewiesen wurden.

Verbinden Sie das Kabel mit einer geeigneten Stromversorgung. Die maximale Temperatur beträgt 300 ° C. Drehen Sie den Thermostat-Drehknopf im Uhrzeigersinn auf den gewünschten Wert auf der Temperaturskala. Das Gerät heizt sich dann schrittweise auf. Sobald die eingestellte Temperatur erreicht wird, schaltet sich die Stromzufuhr automatisch ab. Fällt die Temperatur unter den eingestellten Wert, wird die Heizfunktion wieder aktiv.

Drehen Sie am Ende des Arbeitstages den Thermostat-Drehknopf gegen den Uhrzeigersinn auf seine ursprüngliche Startposition zurück. Schalten Sie die Stromversorgung ab. Sollte etwas Ungewöhnliches geschehen, sollten Sie sich bezüglich der Reparatur an einen qualifizierten Techniker wenden.

6. Transport, Reinigung und Wartung

6.1 Transport

Beim Transport sollte mit dem Gerät vorsichtig umgegangen werden, und starkes Schütteln sollte vermieden werden. Das verpackte Gerät sollte in einem gut belüfteten Bereich ohne ätzende Gase gelagert werden. Es darf nicht im Freien gelagert werden und sollte nicht verkehrt herum abgestellt werden. Lagern Sie es trocken und staubfrei. Setzen Sie es keinem direkten Sonnenlicht aus. Vermeiden Sie mechanische Erschütterungen und Schwingungen. Bei vorübergehender Lagerung sollte die wetterbeständige Methode gewählt werden.

6.2 Sicherheitshinweise

Vergewissern Sie sich vor dem Beginn von Reparatur- oder Reinigungsarbeiten, dass das Gerät von der Steckdose getrennt wurde (ziehen Sie den Stromstecker ab!!!) und komplett abgekühlt ist.

Verwenden Sie keine scharfen oder scheuernden Reinigungsmittel, und stellen Sie sicher, dass kein Wasser ins Innere des Gerätes läuft.

Um sich selbst vor einem Stromschlag zu schützen, sollten Sie das Gerät, das Stromkabel und den Stecker niemals in Wasser oder andere Flüssigkeiten tauchen.

WARNUNG! Das Gerät ist nicht strahlwassergeschützt. Verwenden Sie für die Reinigung deshalb keinen Druckwasserstrahl!

6.3 Reinigung

Das Gerät sollte regelmäßig gereinigt werden.

Ziehen Sie vor der Reinigung den Stromstecker, und nehmen Sie das

Stromkabel ab. Stellen Sie sicher, dass es mit keinen heißen oder feuchten Bereichen in Berührung kommt. Dies führt zu Schäden am Stromkabel.

Lassen Sie das Gerät vollständig abkühlen.

WARNUNG!

Verwenden Sie zur Reinigung des Bedienfelds kein Wasser. So stellen Sie sicher, dass kein Wasser ins Innere des Gerätes gelangt. Trocknen Sie das Gerät sorgfältig ab, bevor Sie es wieder in Betrieb nehmen!

Das Bedienfeld, die Geräteoberfläche und das Stromkabel sollten nur mit einem weichen Tuch und etwas milder Reinigungslösung abgewischt werden. Es darf kein Wasser in die Schalteinheit eindringen. Das kann gefährlichen Kriechstrom und Fehlfunktionen des Gerätes verursachen.

Verwenden Sie keine aggressiven Reinigungsmittel oder scheuernde Materialien, da dies den Schutzfilm des Edelstahls schädigen und Eisenpartikel auf der Geräteoberfläche hinterlassen könnte, welche wiederum rosten können.

Alle Teile, die für die Reinigung auseinandergebaut wurden, müssen sorgfältig abgetrocknet und wieder zusammengebaut werden.

Verwenden Sie zur Reinigung des Gerätes keinen Wasserstrahl. Das Gerät ist nicht wetterfest.

Wird das Gerät für einen längeren Zeitraum nicht benutzt, lagern Sie es an einem trockenen und gut belüfteten Ort. Halten Sie es von ätzenden Dämpfen und Gasen fern.

6.4 Sicherheitshinweise für die Wartung

- Überprüfen Sie das Stromkabel regelmäßig auf Schäden. Nehmen Sie das Gerät keinesfalls in Betrieb, wenn das Stromkabel beschädigt oder kaputt ist. Zeigt das Stromkabel derartige Anzeichen, wenden Sie sich an einen qualifizierten Elektriker, um Ersatz zu erhalten. Es wird dringend empfohlen, dass das Ersatzkabel dem speziellen, vom Hersteller festgelegten Typ entspricht. Wird die falsche Art von Stromkabel verwendet, kann dies zu Schäden am gesamten Gerät und der internen Verkabelung führen.
- Reparaturen am Gerät dürfen nur von qualifizierten Elektrikern oder Mitarbeitern durchgeführt werden. Alle erforderlichen Ersatzteile müssen den vom Hersteller festgelegten Typen entsprechen. Versuchen Sie niemals selbst das Gerät zu reparieren. Dies kann sehr gefährlich sein.

7. Entsorgung

Entsorgung von Altgeräten

Am Ende seiner Lebensdauer muss das Gerät entsprechend den staatlichen Vorschriften entsorgt werden. Es ist empfehlenswert, ein auf Abfallbeseitigung spezialisiertes Unternehmen oder das Entsorgungsunternehmen Ihrer Gemeinde zu kontaktieren.

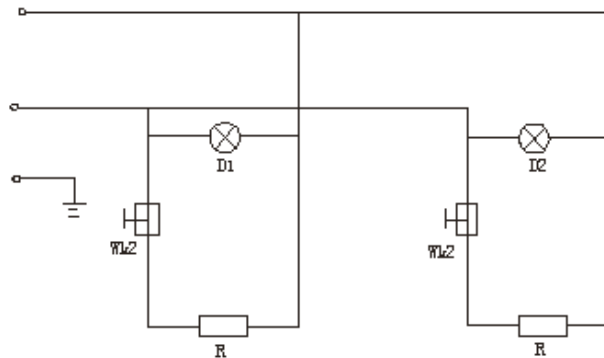
ACHTUNG!

Um Missbrauch und diesbezügliche Gefahren auszuschließen, sollten Sie das Gerät vor der Entsorgung unbrauchbar machen. Trennen Sie zu diesem Zweck das Gerät vom Netzanschluss, und entfernen Sie das Verbindungskabel vom Gerät.

HINWEIS!

Beachten und befolgen Sie bei der Entsorgung des Gerätes bitte die nationalen und lokalen Bestimmungen.

8. Schaltplan (E-DE-2)



9. Tägliche Kontrolle

Überprüfen Sie das Gerät vor und nach Gebrauch. Stellen Sie vor Verwendung sicher, dass das Gerät gerade steht. Vergewissern Sie sich, dass das Stromkabel nicht verschlissen oder kaputt ist. Stellen Sie sicher, dass bei Benutzung kein unangenehmer Geruch und keine ungewöhnlichen Geräusche auftreten.

Diese Anleitung muss von allen Personen, die das Gerät nutzen oder installieren, gelesen und verstanden werden. Kontaktieren Sie Ihren Händler vor Ort, wenn Sie Fragen zu Installation, Betrieb oder Wartung dieses Gerätes haben.

WICHTIG: WERFEN SIE DIESE ANLEITUNG NICHT WEG

Diese Anleitung wird als Bestandteil des Gerätes betrachtet und wird dem Eigentümer oder Manager des Hotels oder Restaurants oder der Person, die für die Schulung der Bediener dieses Gerätes verantwortlich ist, übergeben. Sie sollte aufbewahrt werden, um in Zukunft darauf zurückgreifen zu können. Sie erhalten weitere Bedienungsanleitungen von Ihrem Händler vor Ort.