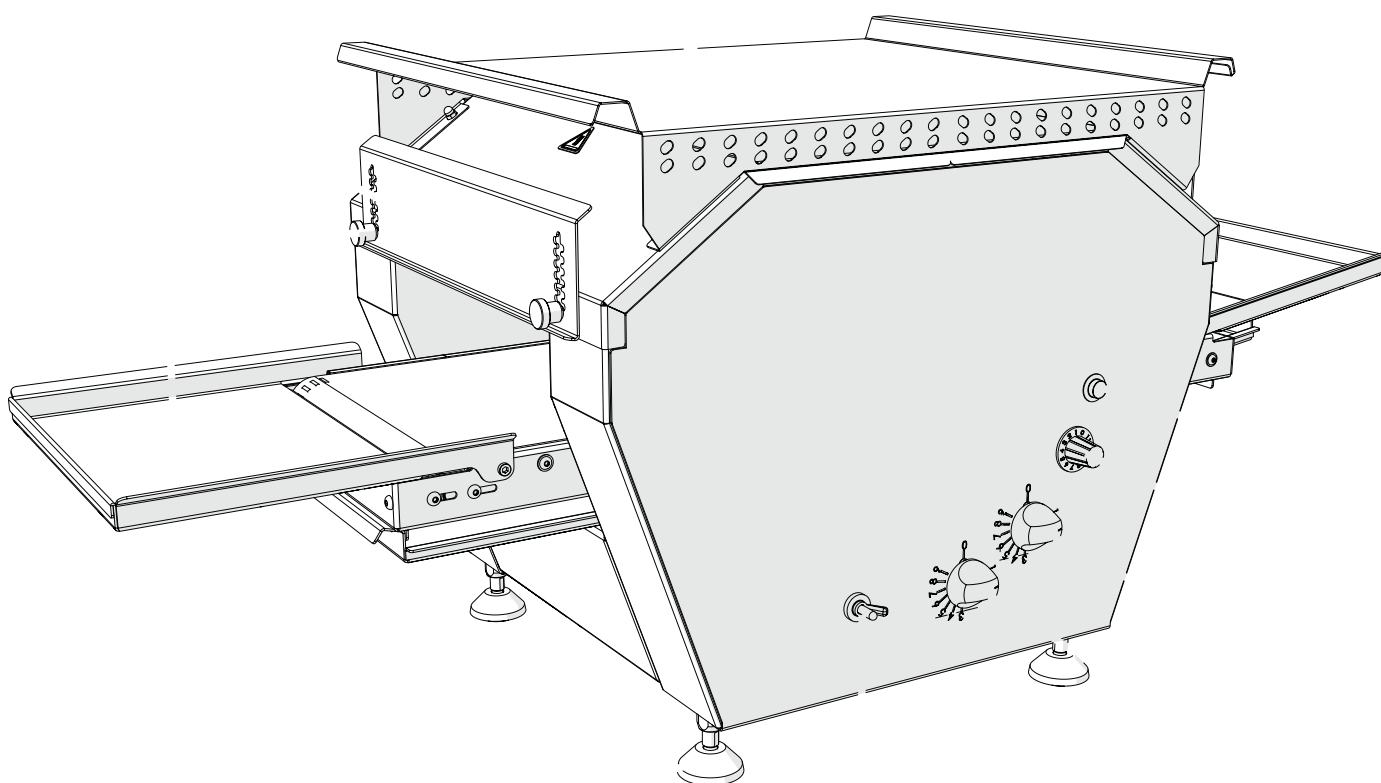
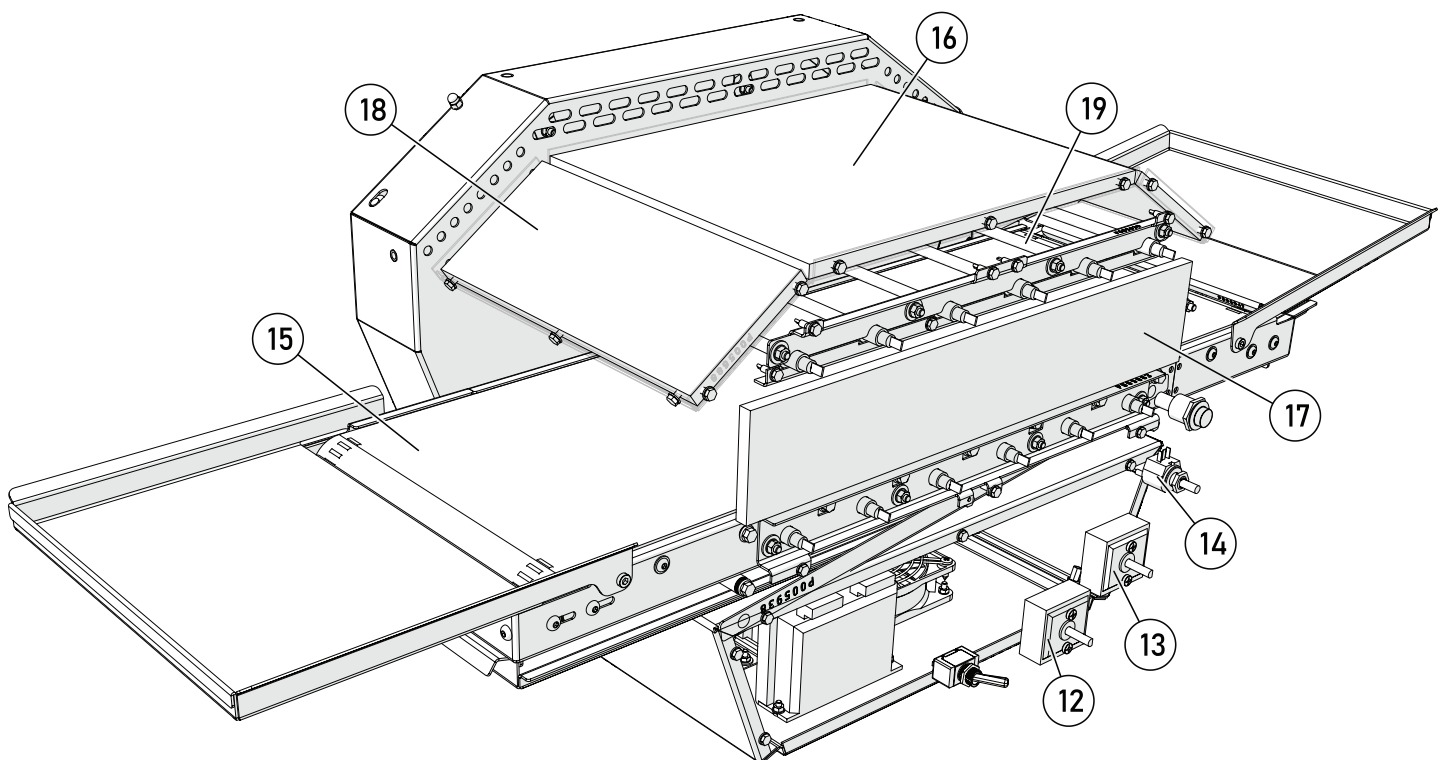
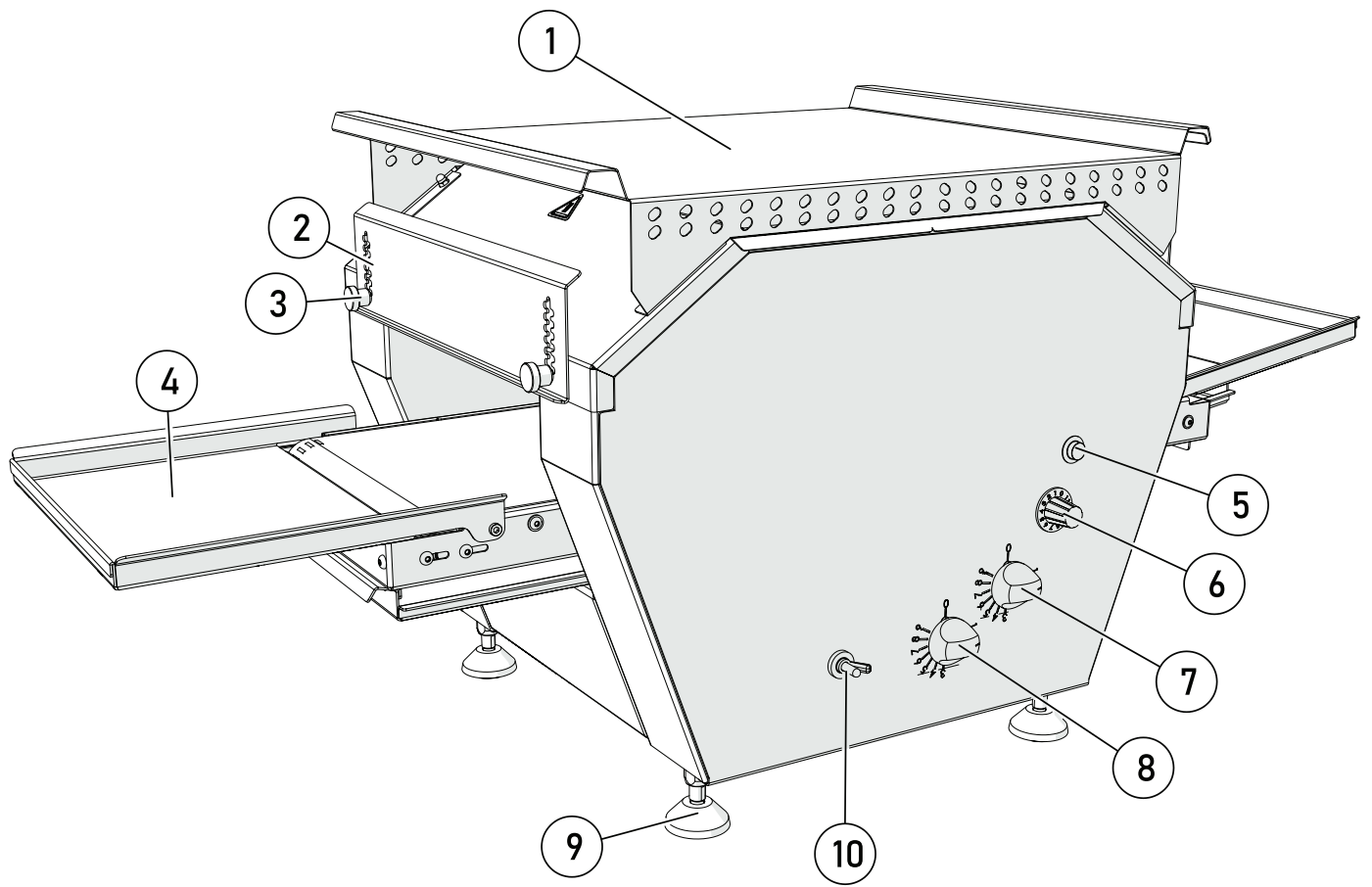


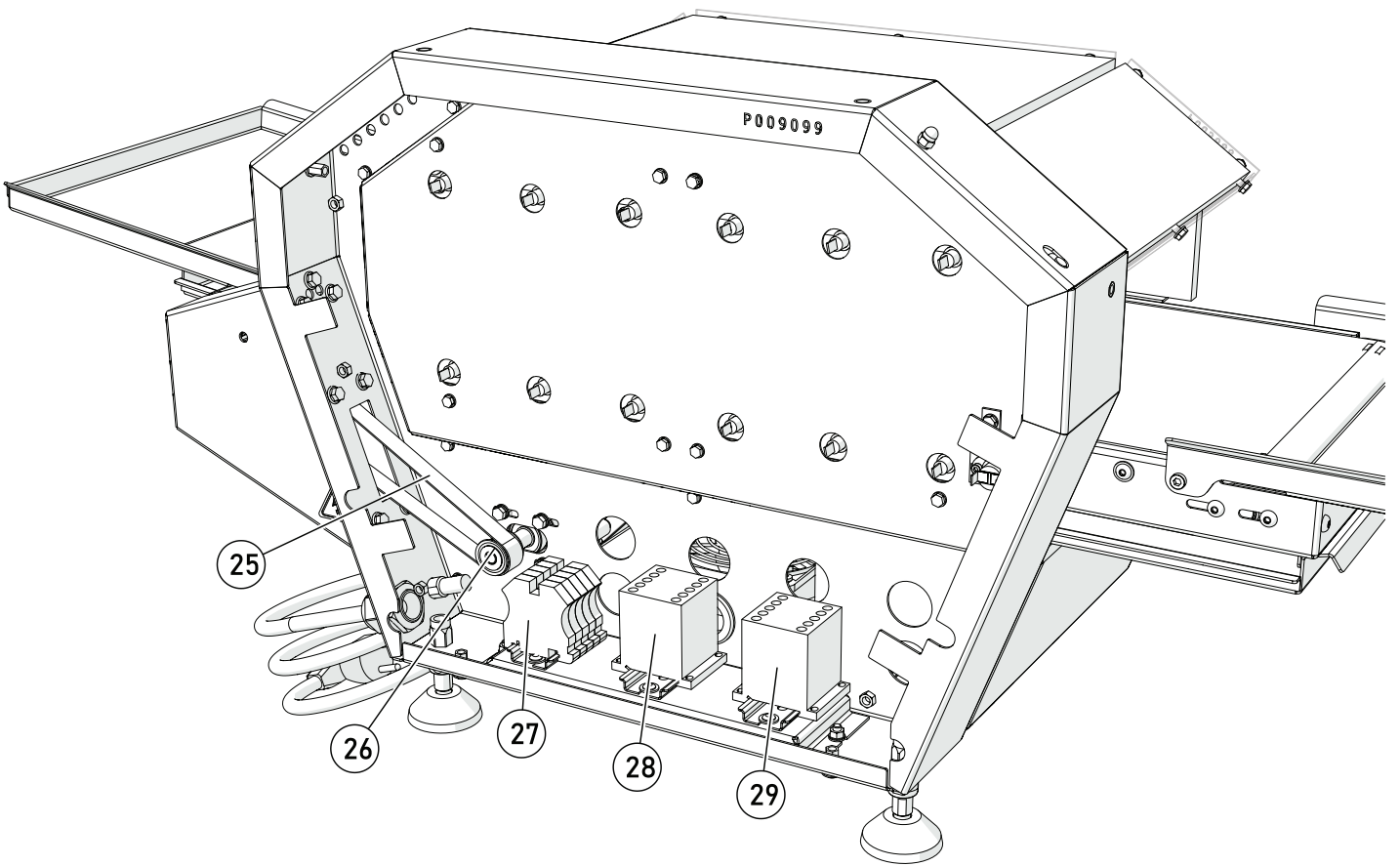
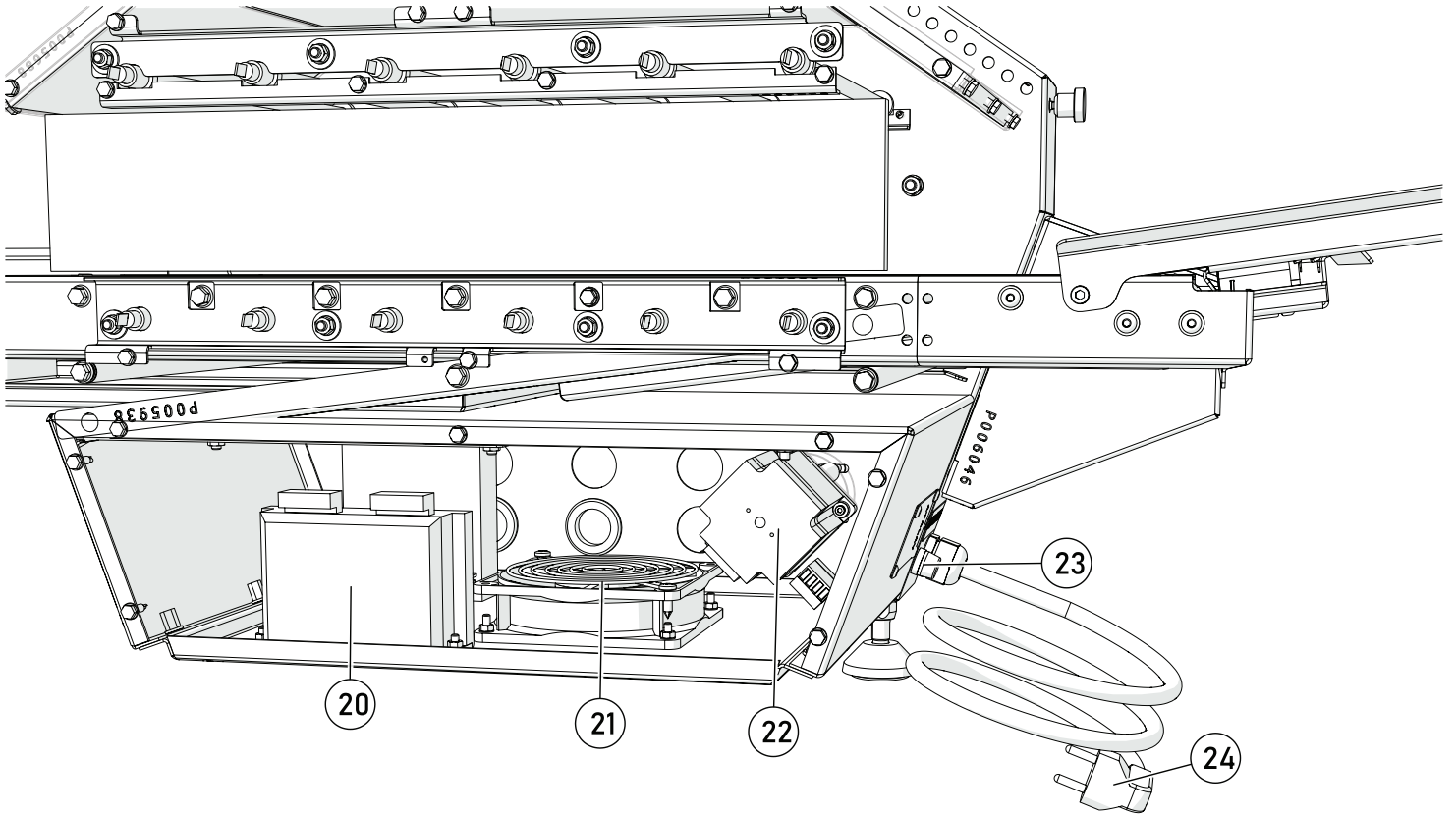
Ersatzteilliste



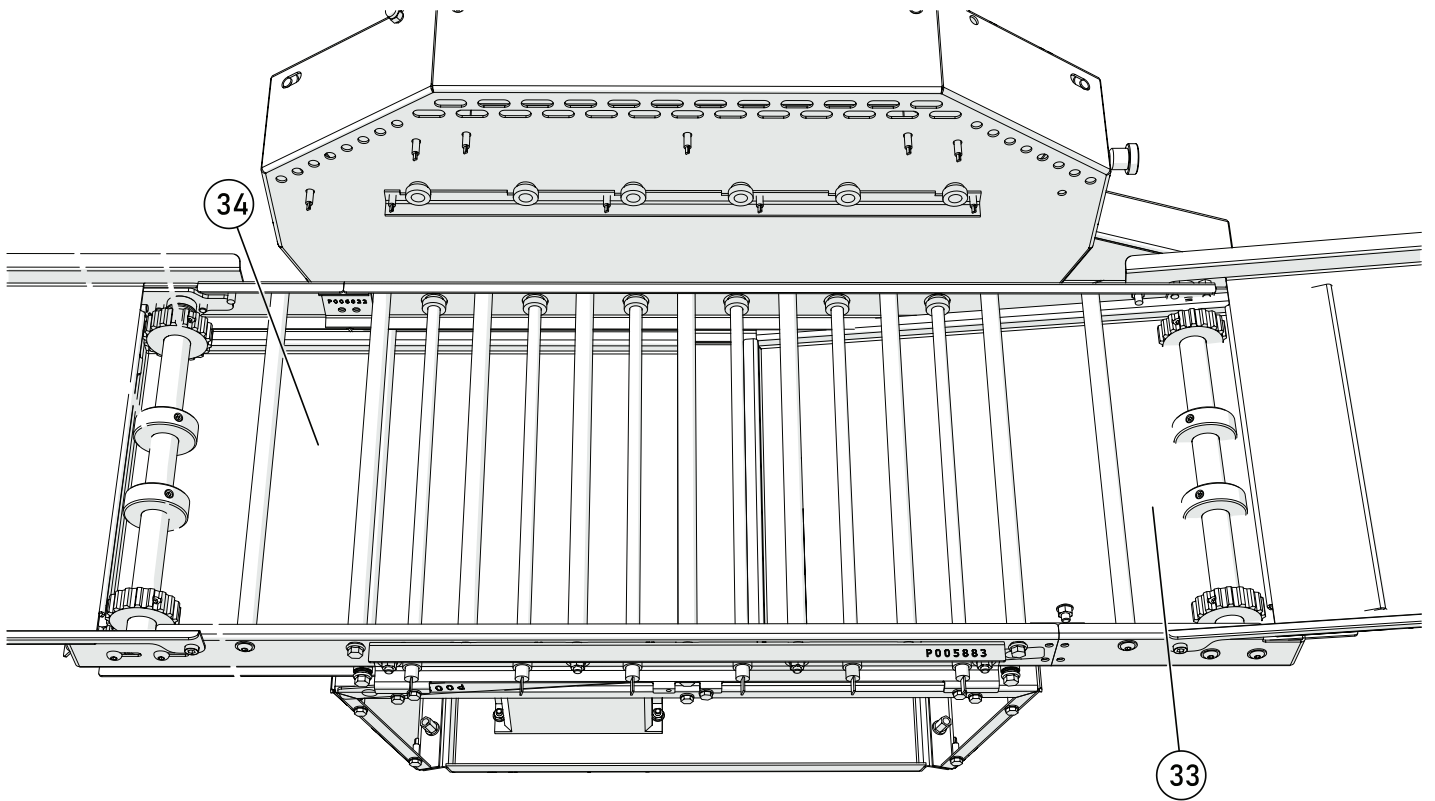
EDGAT47 EDGAT63



EDGAT47



EDGAT47



| NO | TEIL-CODE | Beschreibung |
|----|-----------|-----------------------------------|
| 1 | P006054 | Top Service Rack |
| 2 | P006052 | Justierbares Luftvorhang-Blatt |
| 3 | P001890 | Hitzeschutzschild |
| 4 | P006047 | Fütterungseinheit Blatt |
| 5 | P016210 | Schlüsselgrube Typ |
| 6 | P003607 | Potentiometer-Widerstandsanzeige |
| 7 | P038468 | Knopf |
| 8 | P038468 | Knopf |
| 9 | P006073 | Kunststoff-Gummi-Tischbein Orange |
| 10 | P016380 | Holster |

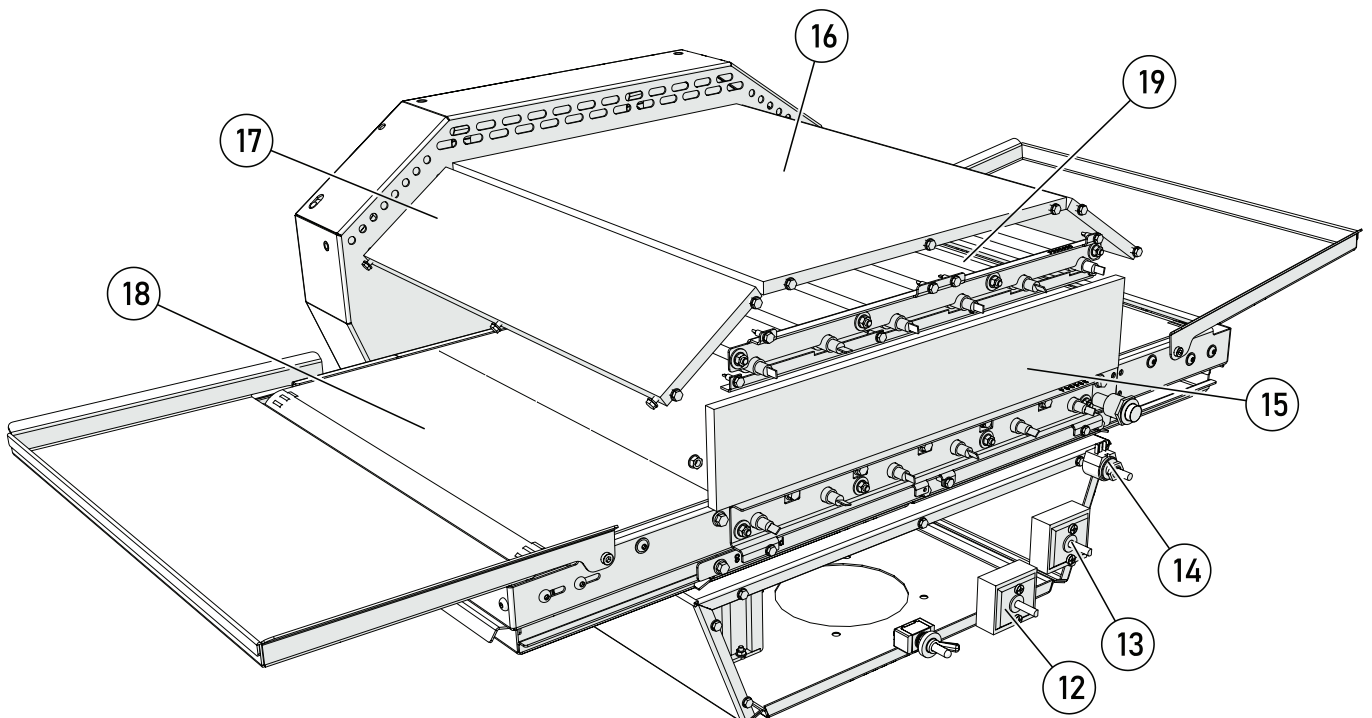
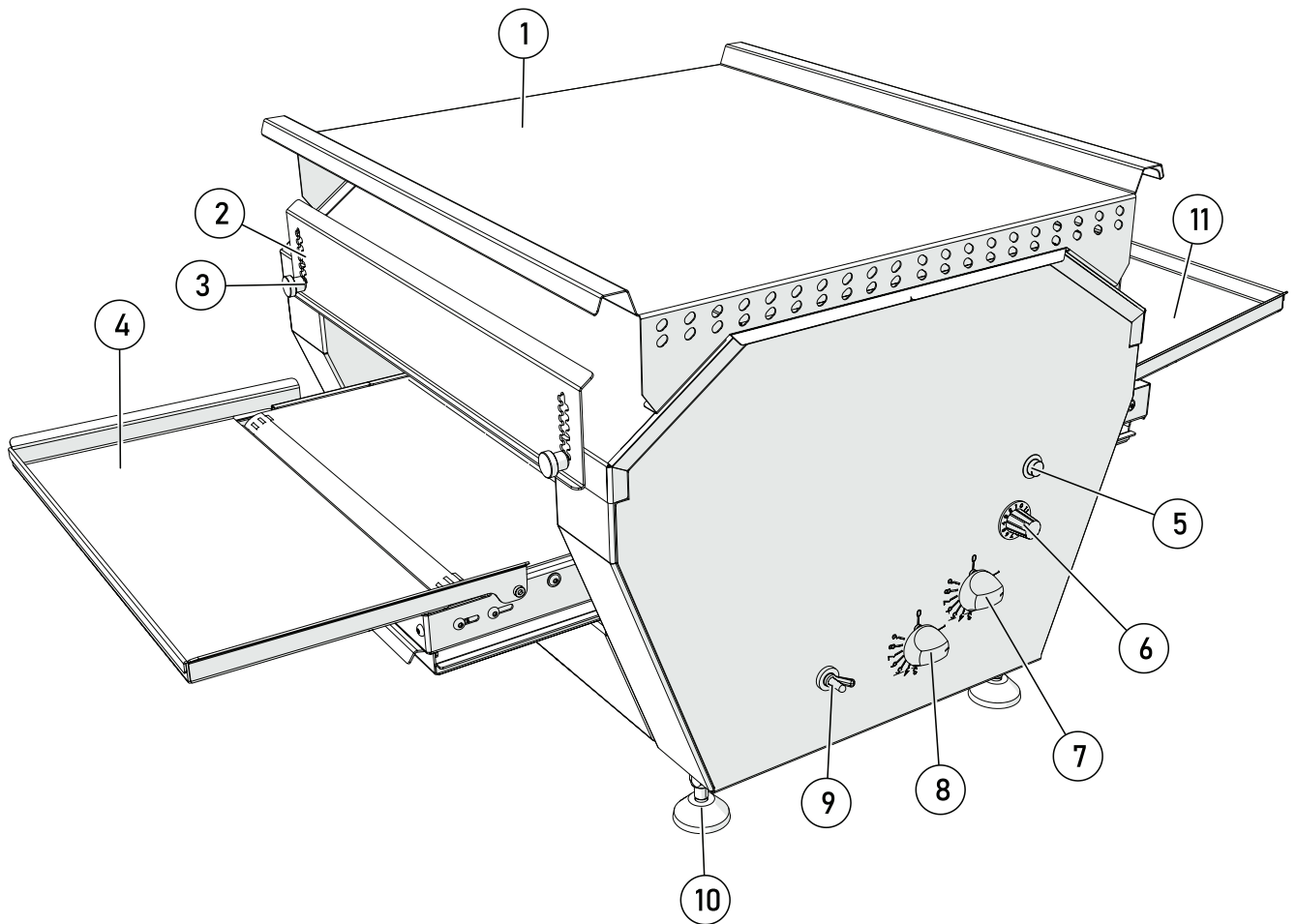
| NO | TEIL-CODE | Beschreibung |
|----|-----------|--------------------------------------|
| 12 | P001490 | Regler |
| 13 | P001490 | Regler |
| 14 | P002342 | Potentiometer |
| 15 | P005782 | teibant |
| 16 | P005689 | 320x272x10 ust Abdeckungs-Isolierung |
| 17 | P005893 | 441x81x10 strikte Isolation |
| 18 | P005704 | 272x108x10 ust Abdeckung Isolierung |
| 19 | P016166 | Rod Heizung |

| NO | TEIL-CODE | Beschreibung |
|----|-----------|---------------------|
| 25 | P005781 | Drehband |
| 26 | P006001 | Riemenscheibe Kanal |
| 27 | P000386 | Klemmen |
| 28 | P000808 | Schütz |
| 29 | P000808 | Schütz |

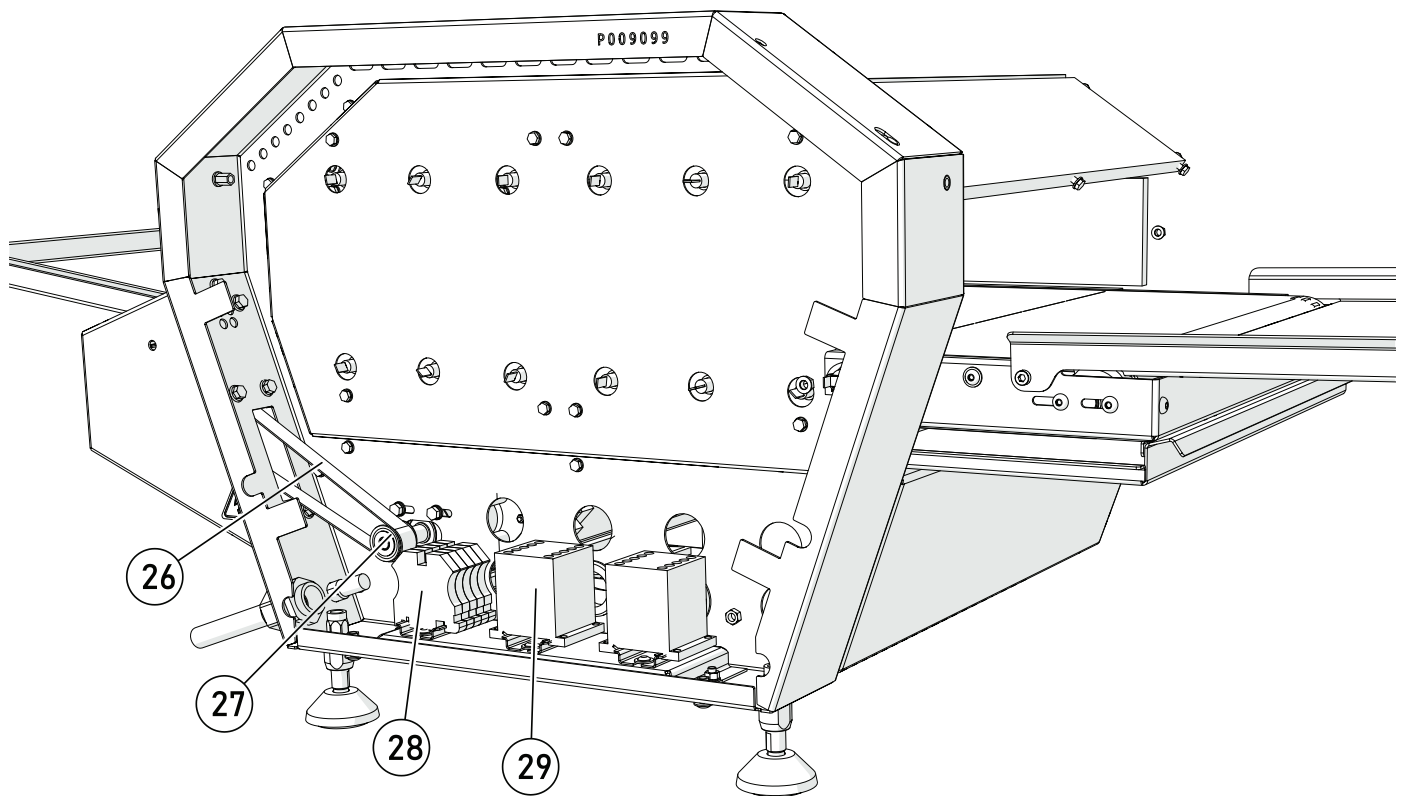
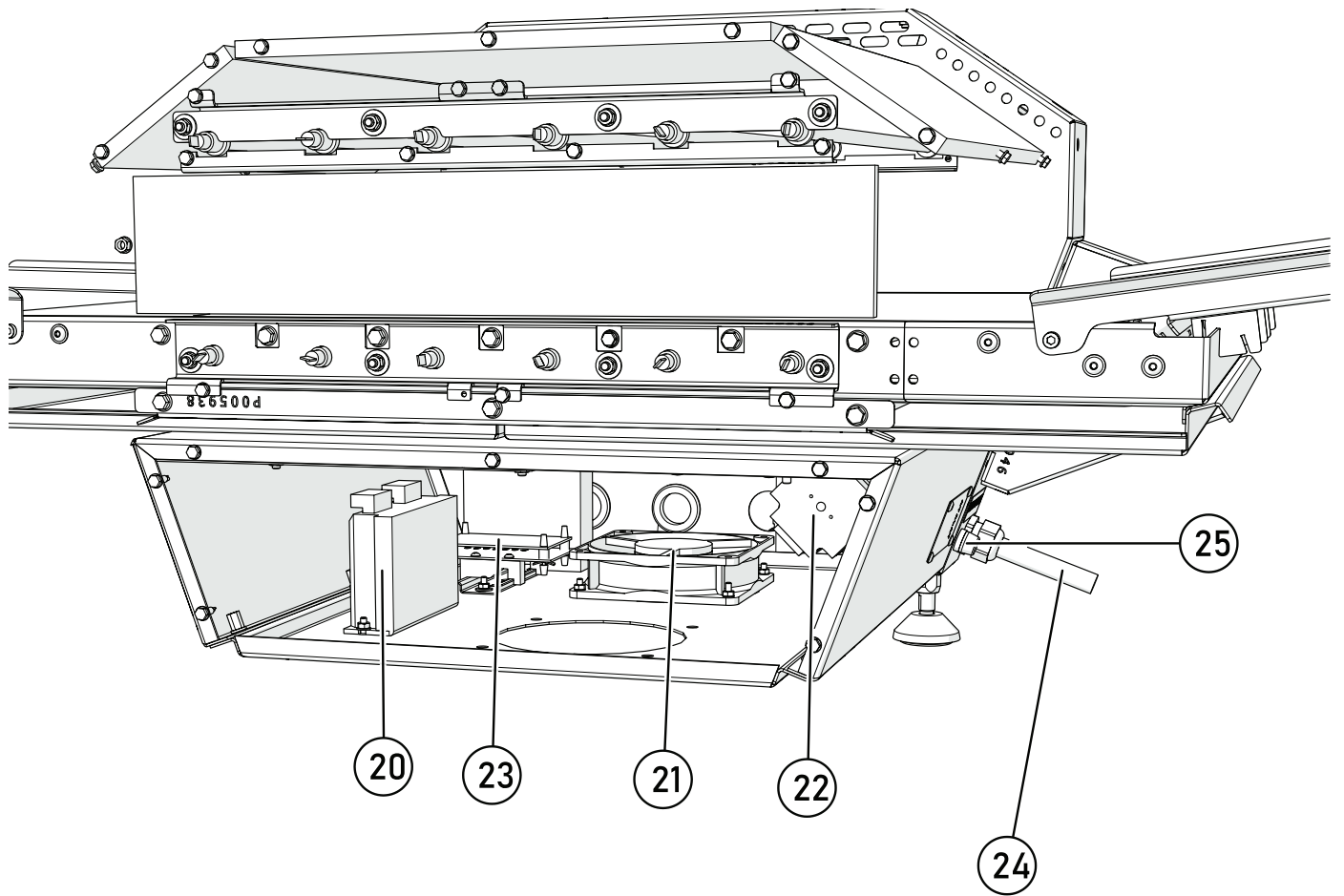
| NO | TEIL-CODE | Beschreibung |
|----|-----------|-----------------------------|
| 33 | P006056 | Förderer-Reinigungsbehälter |
| 34 | P006044 | Förderer-Reinigungsbehälter |

| NO | TEIL-CODE | Beschreibung |
|----|-----------|-----------------------|
| 20 | P002296 | Motorantrieb |
| 21 | P006004 | Fan |
| 22 | P023197 | Schrittmotor |
| 23 | P004672 | Sicherungskasten 6x30 |
| 24 | P005849 | Netzkabel |

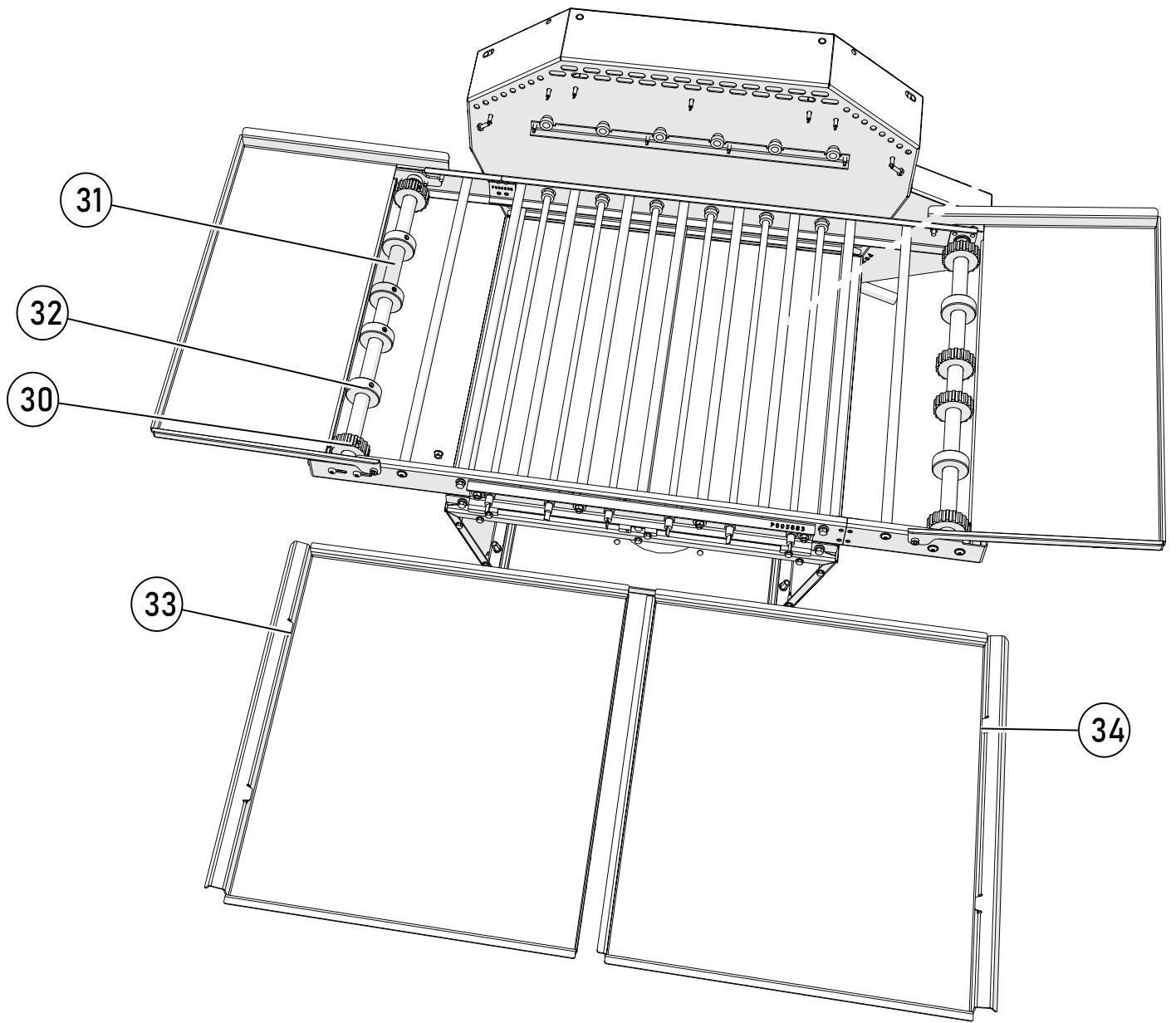
EDGAT47



EDGAT63



EDGAT63



EDGAT63

| NO | TEIL-CODE | Beschreibung |
|----|-----------|----------------------------------|
| 1 | P008989 | Top Service Rack |
| 2 | P008988 | Justierbares Luftvorhang-Blatt |
| 3 | P001890 | AISI 303 x20 x28 Schraube |
| 4 | P009014 | Fütterungseinheit Blatt |
| 5 | P016210 | Schlüssel |
| 6 | P003607 | Potentiometer-Widerstandsanzeige |
| 7 | P038468 | Knopf |
| 8 | P038468 | Knopf |
| 9 | P016380 | Richtungsschalter |
| 10 | P006073 | Gummifüße |
| 11 | P009014 | Fütterungseinheit Blatt |

| NO | TEIL-CODE | Beschreibung |
|----|-----------|---------------------------------------|
| 12 | P001490 | Regler |
| 13 | P001490 | Regler |
| 14 | P002342 | Potentiometer |
| 15 | P005893 | 441x81x10 strikte Isolation |
| 16 | P008993 | 432x320x10 Ust Abdeckung Isolierung |
| 17 | P009021 | 432x108x10 ust Abdeckung Isolierung 2 |
| 18 | P009013 | telbant |
| 19 | P014284 | Rod Heizung |

| NO | TEIL-CODE | Beschreibung |
|----|-----------|-----------------------|
| 20 | P002296 | Motorantrieb |
| 21 | P006004 | Ventus |
| 22 | P023197 | Schrittmotor |
| 23 | P006059 | Motherboard |
| 24 | P009101 | Netzkabel 2,5 x5 2 |
| 25 | P004672 | Sicherungskasten 6x30 |

| NO | TEIL-CODE | Beschreibung |
|----|-----------|------------------------|
| 26 | P005781 | Timing 600mm-15mm |
| 27 | P006001 | Zahnriemenscheibe Keil |
| 28 | P000386 | Klemmen |
| 29 | P000808 | Schütz |

| NO | TEIL-CODE | Beschreibung |
|----|-----------|---------------------------|
| 30 | P005655 | AISI 303 Ø46 |
| 31 | P014302 | Band - freie Spindel |
| 32 | P005654 | AISI 303 Ø41,69 Schrauben |
| 33 | P008990 | Förderer Abfallbehälter |
| 34 | P008987 | Förderer Abfallbehälter |