

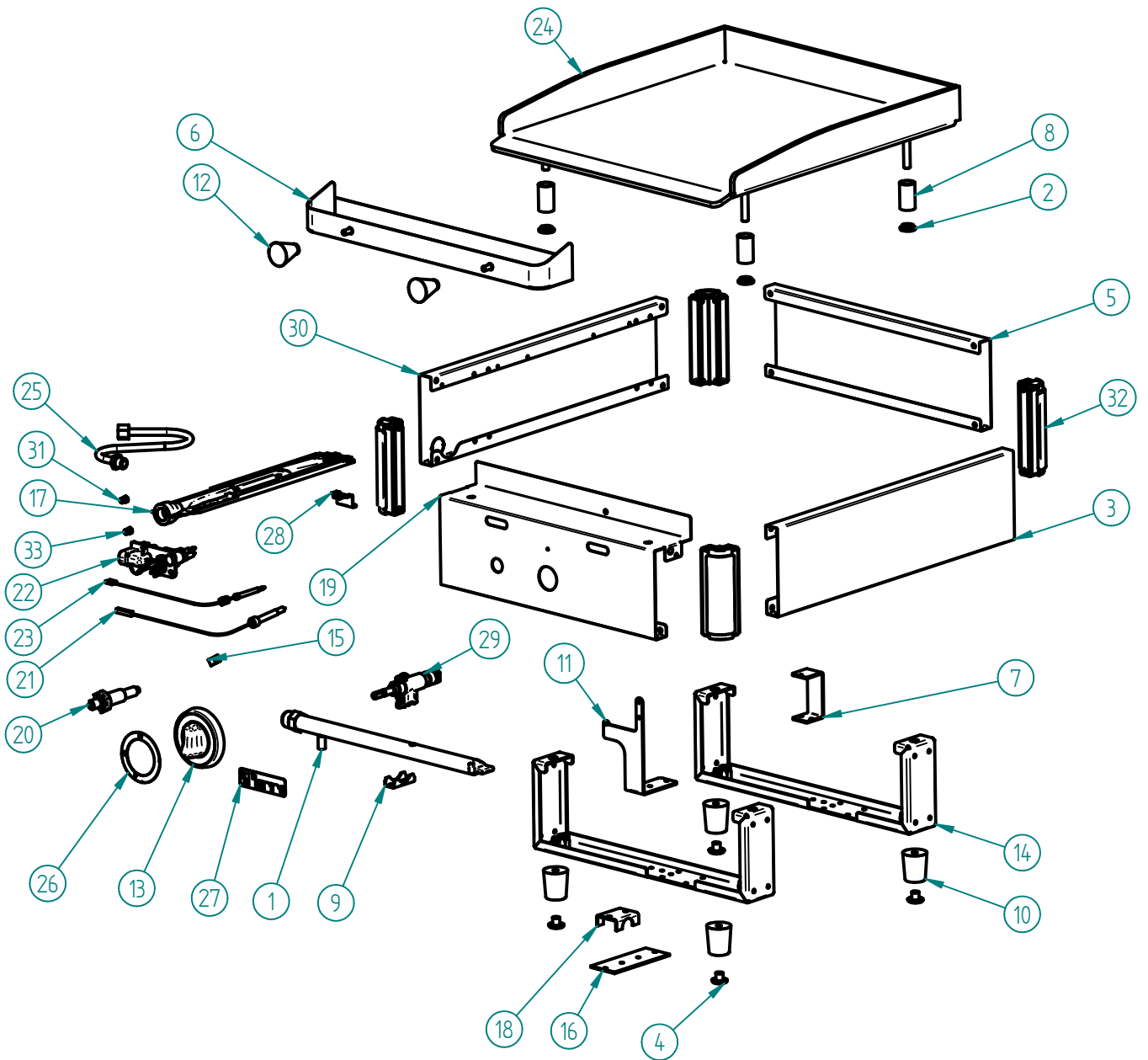
## PLACA DE GRELHAR GÁS



### PLACA DE GRELHAR GÁS GGBP452

<b>DIMENSÕES (LxPxH mm)</b> .....	<b>420x510x235</b>
<i>DIMENSIONS (LxPxH mm)</i>	
<b>DIM. DA PLACA (LxP mm)</b> .....	<b>383x395</b>
<i>PLATE DIMENSIONS (mm)</i>	
<b>PLACA (CHAPA DE AÇO (mm))</b> .....	<b>6</b>
<i>STEEL PLATE</i>	
<b>QUEIMADORES</b> .....	<b>1</b>
<i>BURNERS</i>	
<b>ISQUEIRO PARA QUEIMADOR</b> .....	<b>1</b>
<i>BURNERS WITH INDIVIDUAL LIGHTER</i>	
<b>POTÊNCIA (kW)</b> .....	<b>3.1 (G 20; G 30; G 31), 2.9 (G25)</b>
<i>POWER (Kw)</i>	
<b>PESO LIQUIDO (kg)</b> .....	<b>16.5</b>
<i>NET WEIGHT</i>	
<b>PESO BRUTO (kg)</b> .....	<b>18,5</b>
<i>GROSS WEIGHT</i>	
<b>DIMENSÕES DA EMBALAGEM (LxPxH mm)</b> .....	<b>550x605x305</b>
<i>PACKAGE DIMENSIONS (LxPxH)</i>	

# PLACA DE GRELHAR GÁS GGBP452



# PLACA DE GRELHAR GÁS GGBP452

## PLACA DE GRELHAR GÁS GGBP452

### LISTA DE COMPONENTES E ACESSÓRIOS

#### Spare parts list

ITEM Nº	CÓDIGO	DESIGNAÇÃO	QUANT.
1	7.0.301.0070	TUBO DISTRIBUIÇÃO ZINC. GGP .4	1
2	4.0.301.0011	GUIA CASQUILHO ø19x1,5x33 mm GL500	4
3	7.0.301.0002	PAINEL LATERAL DIR. GL500	1
4	4.0.000.0878	ANTIDERRAPANTE P/ MAQ. CAFE	4
5	7.0.301.0006	PAINEL POSTERIOR GGP.4	1
6	7.0.301.0027	MOLHEIRA GL500.4	1
7	7.0.301.0021	APOIO POSTERIOR QUEIMADOR SBF	1
8	4.0.301.0010	CASQUILHO ø19x1,5x33 mm GL500	4
9	4.0.100.0035	ABRAÇADEIRA TORNEIRA GAS LIG. 19MM	1
10	4.0.066.0087	PE FENOLICO GRELHADOR	4
11	7.0.301.0020	SUPORTE ANTERIOR QUEIMADOR SBF	1
12	4.0.065.0004	MANIPULO 607 A C/ ROSCA M6	2
13	4.0.301.0001	MANIPULO RST ø75 TORNEIRA GAS - GL	1
14	7.0.301.0030	REFORÇO CHASSI GL500.4	2
15	4.0.301.0035	MOLA FIXAÇÃO VELA SBF	1
16	7.0.120.0030	APOIO TUBO DISTRIBUIÇÃO PPGF E PGF	1
17	4.0.301.0030	QUEIMADOR SBF 300MM	1
18	7.0.100.0050	FIXADOR TUBO DISTRIB. PGF/PPGF	1
19	7.0.301.0012	PAINEL FRONTAL GGP.4	1
20	4.0.301.0028	ISQUEIRO GAS FASTON 2,8X0,5	1
21	4.0.301.0034	VELA ISQUEIRO SBF	1
22	4.0.301.0031	PORTA INJECTOR SBF	1
23	4.0.301.0033	TERMOPAR GAS 250MM FASTON 8x1	1
24	7.0.301.0060	PLACA FERRO CONJ. GGP6.4	1
25	4.0.301.0036	TUBO LIGAÇÃO TORN. GAS (G1/4F-M12X1)	1
26	4.0.100.0010	AUTOCOLANTE MANIPULO TORNEIRA PGF	1
27	4.0.201.0082	ETIQUETA FIAMMA GL (76x19mm)	1
28	4.0.301.0032	SUPORTE QUEIMADOR SBF	1
29	4.0.301.0025	TORNEIRA GAS 1 VIA C/ SEG. LIG. 19MM FASTON 8x1	1
30	7.0.301.0001	PAINEL LATERAL ESQ. GL500	1
31	4.0.301.0045	INJECTOR GAS M6x0,75 - 1.25	1
32	4.0.201.0001	CANTO GL	4
33	4.0.301.0043	INJECTOR GAS M6x0,75 - 0,93	1