

PLACA DE GRELHAR GÁS **GAS GRIDDLE PLATE**

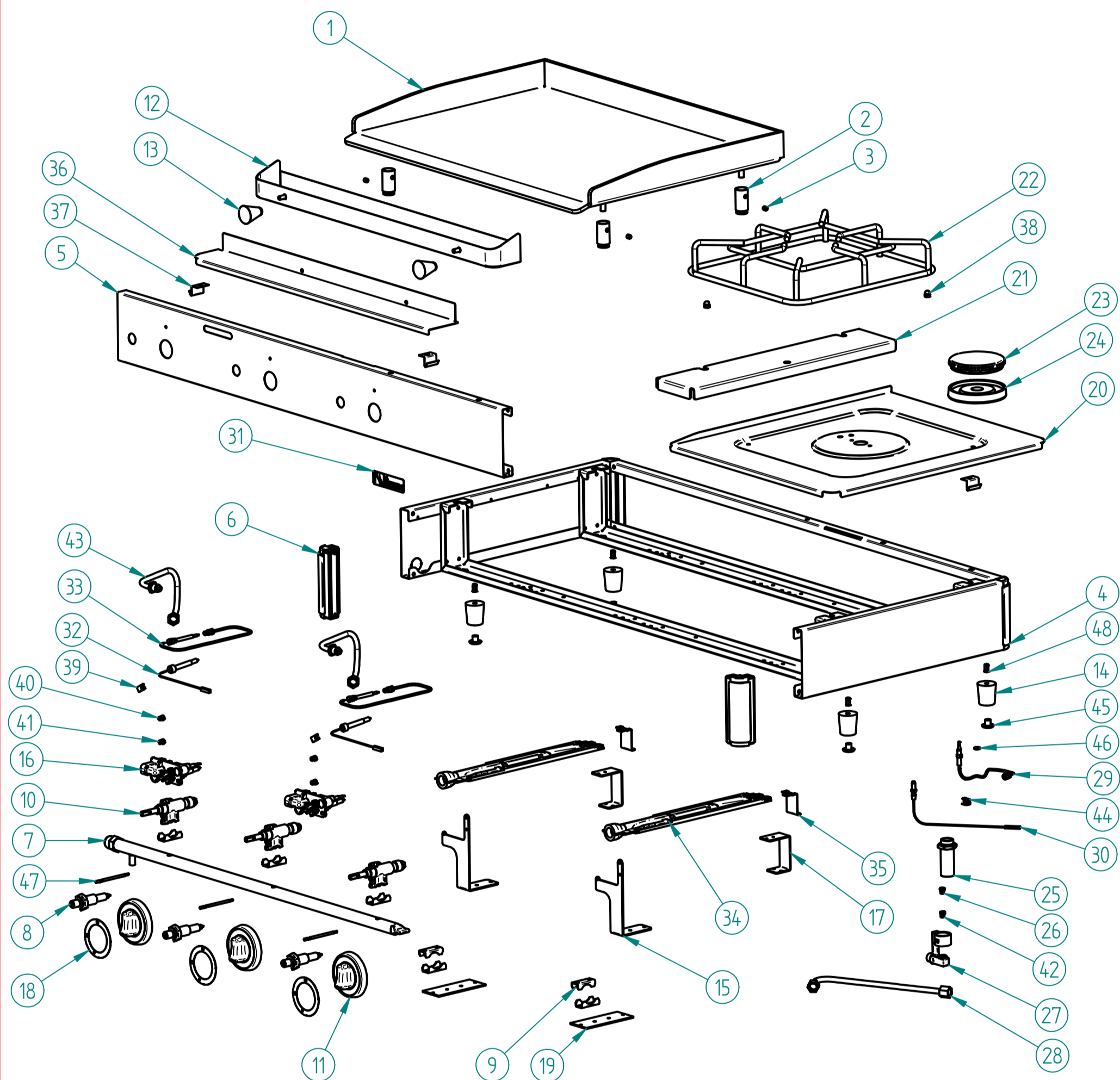


PLACA DE GRELHAR GÁS GGBPKF152 **GAS GRIDDLE PLATE GGBPKF152**

DIMENSÕES (LxPxH mm)	1020x510x235
<i>DIMENSIONS (LxPxH mm)</i>	
DIM. DA PLACA (LxP mm)	583x395
<i>PLATE DIMENSIONS (mm)</i>	
PLACA (CHAPA DE AÇO (mm))	6
<i>STEEL PLATE</i>	
QUEIMADORES	2
<i>BURNERS</i>	
QUEIMADORES VERTICAIS	1
<i>VERTICAL BURNERS</i>	
ISQUEIRO PARA QUEIMADOR	3
<i>BURNERS WITH INDIVIDUAL LIGHTER</i>	
POTÊNCIA (kW)	8.70 (G 20; G 30; G 31), 8.20 (G25)
<i>POWER (Kw)</i>	
PESO LIQUIDO (kg)	28.5
<i>NET WEIGHT</i>	
PESO BRUTO (kg)	32
<i>GROSS WEIGHT</i>	
DIMENSÕES DA EMBALAGEM (LxPxH mm)	1090x605x305
<i>PACKAGE DIMENSIONS (LxPxH)</i>	

PLACA DE GRELHAR GÁS

GAS GRIDDLE PLATE



PLACA DE GRELHAR GÁS GGBPKF152
GAS GRIDDLE PLATE GGBPKF152

PLACA DE GRELHAR GÁS

GAS GRIDDLE PLATE

LISTA DE COMPONENTES E ACESSÓRIOS

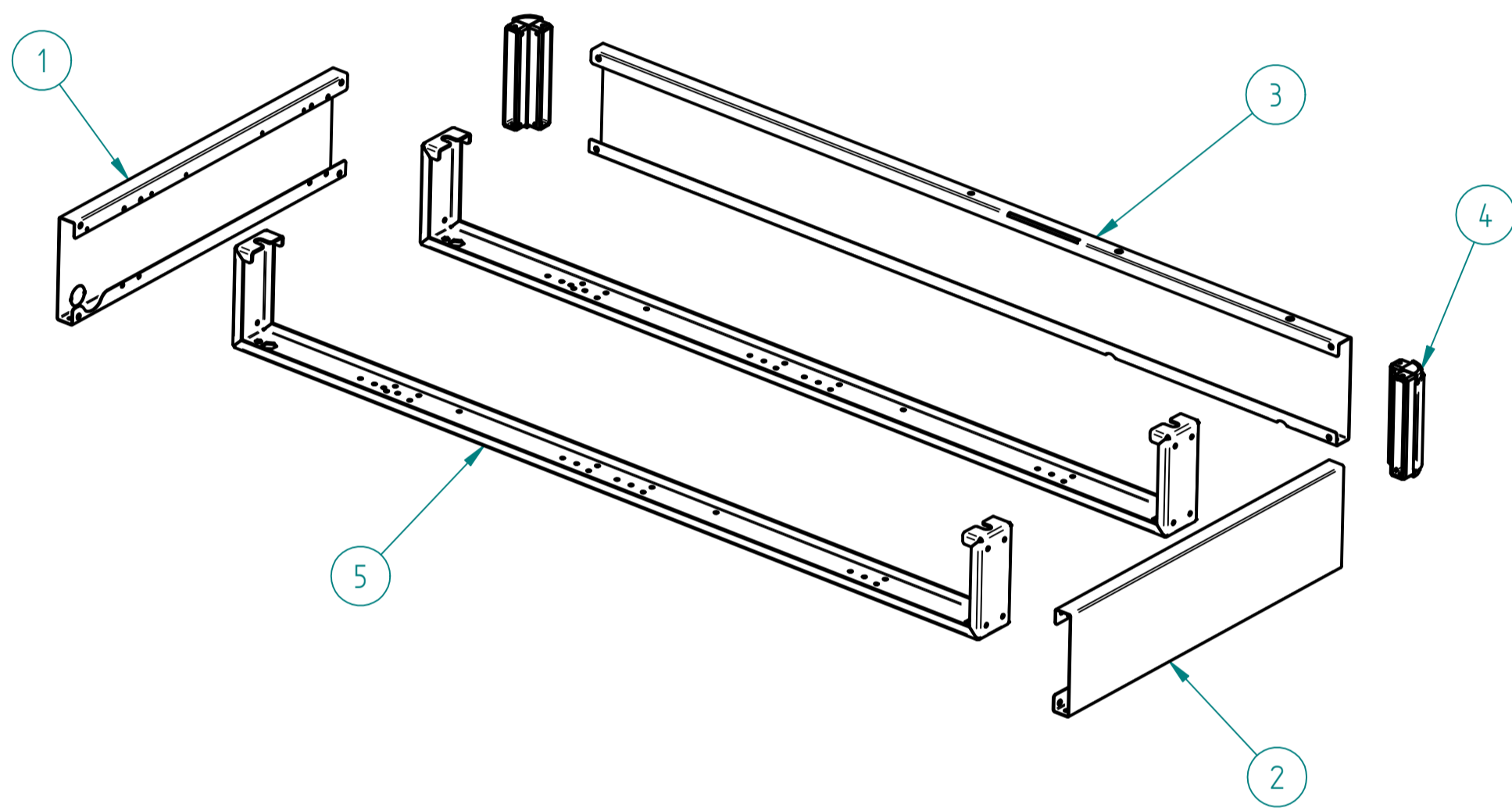
Spare parts list

ITEM Nº	CÓDIGO	DESIGNAÇÃO	DESIGNATION	QUANT.
1	7.0.302.0060	PLACA FERRO CONJ. GGP6.6	GRILL PLATE GGP6.6	1
2	4.0.301.0015	CASQUILHO Ø20x40.5MM GL500	METAL SLEEVE	4
3	4.2.000.9690	PARAFUSO SEM CAB. UMBR. M6X8 ZINC. DIN916	HEADLESS SCREW M6X8	4
4	7.0.304.0000	CHASSI CONJ. GGP.10	CHASSIS ASS. GGP.10	1
5	7.0.314.0012	PAINEL FRONTAL GGP6.6F	FRONT PANEL GGP6.6F	1
6	4.0.201.0001	CANTO GL	GL CORNER	2
7	7.0.303.0070	TUBO DISTRIBUIÇÃO ZINC. GGP .8	GAZ DISTRIBUTION TUBE	1
8	4.0.301.0027	ISQUEIRO GAS FASTON Ø2,5	LIGHTER	3
9	4.0.100.0035	ABRÇAÇADEIRA TORNEIRA GAS LIG. 19MM	TAP CLAMP - 19MM	7
10	4.0.100.0030	TORNEIRA GAS 1 VIA C/SEG. LIG.Ø19 M8X1	GAZ TAP 19MM	3
11	4.0.301.0001	MANIPULO RST Ø75 TORNEIRA GAS - GL	TAP HANDLE	3
12	7.0.302.0027	MOLHEIRA GL500.6	DRIP TRAY GL500.6	1
13	4.0.065.0004	MANIPULO 607 A C/ ROSECA M6	KNOB 607 WITH THREAD M6	2
14	4.0.066.0087	PE FENOLICO GRELHADOR	GAS GRILL PLATE FEET	4
15	7.0.301.0020	SUPORTE ANTERIOR QUEIMADOR SBF	SBF BURNER SUPPORT	2
16	4.0.301.0031	PORTA INJECTOR SBF	INJECTOR HOLDER	2
17	7.0.301.0021	APOIO POSTERIOR QUEIMADOR SBF	SBF BURNER REAR SUPPORT	2
18	4.0.100.0010	AUTOCOLANTE MANIPULO TORNEIRA PGF	TAP HANDLE STICKER	3
19	7.0.120.0030	APOIO TUBO DISTRIBUIÇÃO PPGF E PGF	GAZ DISTRIB. TUBE SUPPORT	2
20	7.0.313.0052	BASE QUEIMADOR 3,5 kW GGP.F	VERTICAL BURNER SUPPORT	1
21	7.0.313.0031	SUPORTE CENTRAL PLACA GGP.F	SUPPORT	1
22	4.0.101.0020	GRELHA ARAME PGF-F	GRID PGF-F	1
23	4.0.101.0001	ESPALHADOR QUEIM. VERT. 3.5kW	SPREADER (VERT. BURNER 3,5KW)	1
24	4.0.101.0002	SUPORTE ESPALHADOR QUEIM. VERT. 3.5 kW	SPREADER SUPPORT	1
25	4.0.101.0003	REGULADOR AR QUEIM. VERT. 3.5 kW	AIR REGULATOR	1
26	4.0.301.0043	INJECTOR GAS M6x0,75 - 0,93	GAS INJECTOR M6X0,75 - 0,93	1
27	4.0.101.0004	SUPORTE INJECTOR QUEIM. VERT. 3.5kW	GAS INJECTOR SUPPORT (VERT. BURNER 3,5KW)	1
28	4.0.101.0030	TUBO LIGAÇÃO TORN. GAS (G1/4F-M12X1F)	GAS TUBE TAP/INJECTOR	1
29	4.0.101.0008	TERMOPAR GAS 400MM M8X1 QUEIM. VERT	GAS THERMOCOUPLE	1
30	4.0.101.0005	VELA 400MM QUEIM. VERT	IGNITION PILOT	1
31	4.0.201.0082	ETIQUETA FIAMMA GL (76x19mm)	FIAMMA STICKER	1
32	4.0.301.0034	VELA ISQUEIRO SBF	IGNITION PILOT	2
33	4.0.301.0037	TERMOPAR GAS 400MM M8X1+M8X1 SBF	GAS THERMOCOUPLE	2
34	4.0.301.0030	QUEIMADOR SBF 300MM	BURNER	2
35	4.0.301.0032	SUPORTE QUEIMADOR SBF	SBF BURNER SUPPORT	2
36	7.0.314.0013	BLINDAGEM PAINEL FRONTAL GGP6.6F	FRONT SHIELD GGP6.6F	1
37	7.0.313.0056	SUPORTE CENTRAL BASES QUEIMADORES GGP.F	GGP.F BURNER BASE CENTRAL HOLDER	3
38	4.0.066.0030	PORCA M5 NIQ. DIN1587	NUT M5	2
39	4.0.301.0035	MOLA FIXAÇÃO VELA SBF	FIXER SPRING	2
40	4.0.301.0044	INJECTOR GAS M6x0,75 - 1,15	GAS INJECTOR M6X0,75 - 1,15	2
41	4.0.301.0042	INJECTOR GAS M6x0,75 - 0,85	GAS INJECTOR M6X0,75 - 0,85	2
42	4.0.101.0015	INJECTOR GAS M6x0,75 - 1,40	GAS INJECTOR M6X0,75 - 1,40	1
43	4.0.301.0036	TUBO LIGAÇÃO TORN. GAS (G1/4F-M12X1)	GAS TUBE TAP/INJECTOR	2
44	4.0.101.0006	MOLA FIXAÇÃO VELA QUEIM. VERT	FIXER SPRING	1
45	4.0.000.0878	ANTIDERRAPANTE P/ MAQ. CAFE	ADHERENT RUBBER FOR MACHINE'S FEET	4
46	4.0.101.0009	PORCA M6x0,75 FIX. TERMOPAR QUEIM. VERT.	NUT M6X0,75	1
47	4.0.301.0029	CABLAGEM ISQUEIRO TERM. RED.-FASTON 2,8X0,8	LIGHTER CABLE	3
48	4.2.000.9522	PORCA DE CRAVAR CAB. EMB. SEXT. M4	BLIND RIVET NUT HEX. SHAFT M4	4

PLACA DE GRELHAR GÁS

GAS GRIDDLE PLATE

4 - CHASSI CONJ. GGBPKF152
4 - CHASSIS ASS. GGBPKF152



LISTA DE COMPONENTES E ACESSÓRIOS

Spare parts list

ITEM N°	CÓDIGO	DESIGNAÇÃO	DESIGNATION	QUANT.
1	7.0.301.0001	PAINEL LATERAL ESQ. GL500	LEFT SIDE PANEL GL500	1
2	7.0.301.0002	PAINEL LATERAL DIR. GL500	RIGHT SIDE PANEL GL500	1
3	7.0.304.0006	PAINEL POSTERIOR GGP.10	REAR PANEL GGP.10	1
4	4.0.201.0001	CANTO GL	GL CORNER	2
5	7.0.304.0030	REFORÇO CHASSI GL500.10	CHASSIS SUPPORT	2