

**ggmgastro**  
INTERNATIONAL

**PLACA DE GRELHAR GÁS**  
**GAS GRIDDLE PLATE**

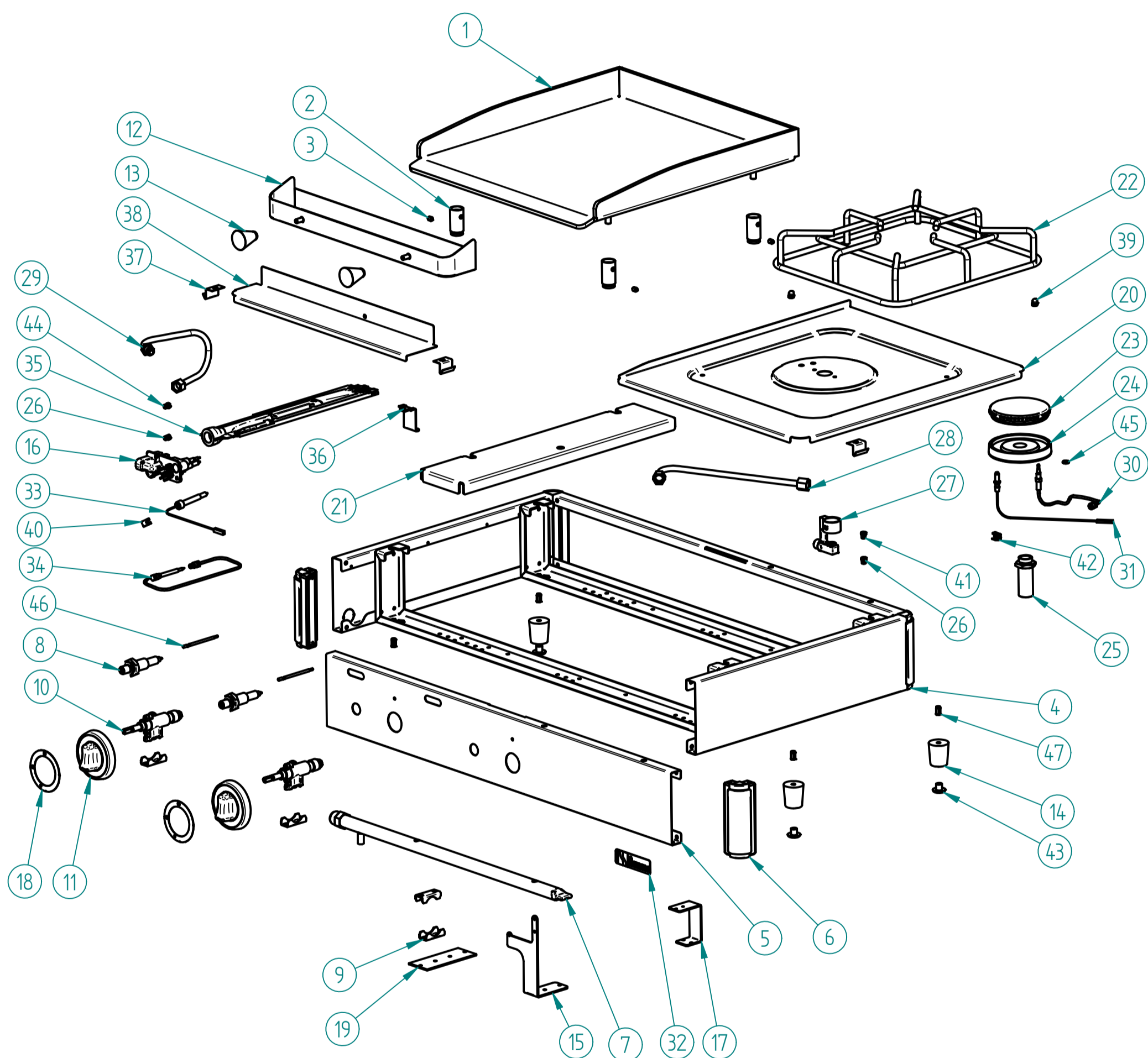


**PLACA DE GRELHAR GÁS GGGBPKF852**  
**GAS GRIDDLE PLATE GGGBPKF852**

<b>DIMENSÕES (LxPxH mm)</b> .....	<b>820x510x235</b>
<i>DIMENSIONS (LxPxH mm)</i>	
<b>DIM. DA PLACA (LxP mm)</b> .....	<b>383x395</b>
<i>PLATE DIMENSIONS (mm)</i>	
<b>PLACA (CHAPA DE AÇO (mm))</b> .....	<b>6</b>
<i>STEEL PLATE</i>	
<b>QUEIMADORES</b> .....	<b>1</b>
<i>BURNERS</i>	
<b>QUEIMADORES VERTICAIS</b> .....	<b>1</b>
<i>VERTICAL BURNERS</i>	
<b>ISQUEIRO PARA QUEIMADOR</b> .....	<b>2</b>
<i>BURNERS WITH INDIVIDUAL LIGTHER</i>	
<b>POTÊNCIA (kW)</b> .....	<b>6.30 (G 20; G 30; G 31), 6.10 (G25)</b>
<i>POWER (Kw)</i>	
<b>PESO LIQUIDO (kg)</b> .....	<b>22.5</b>
<i>NET WEIGHT</i>	
<b>PESO BRUTO (kg)</b> .....	<b>25.5</b>
<i>GROSS WEIGHT</i>	
<b>DIMENSÕES DA EMBALAGEM (LxPxH mm)</b> .....	<b>900x605x305</b>
<i>PACKAGE DIMENSIONS (LxPxH)</i>	

# PLACA DE GRELHAR GÁS

## GAS GRIDDLE PLATE



**PLACA DE GRELHAR GÁS GGBPKF852**  
**GAS GRIDDLE PLATE GGBPKF852**

# PLACA DE GRELHAR GÁS

## GAS GRIDDLE PLATE

### LISTA DE COMPONENTES E ACESSÓRIOS

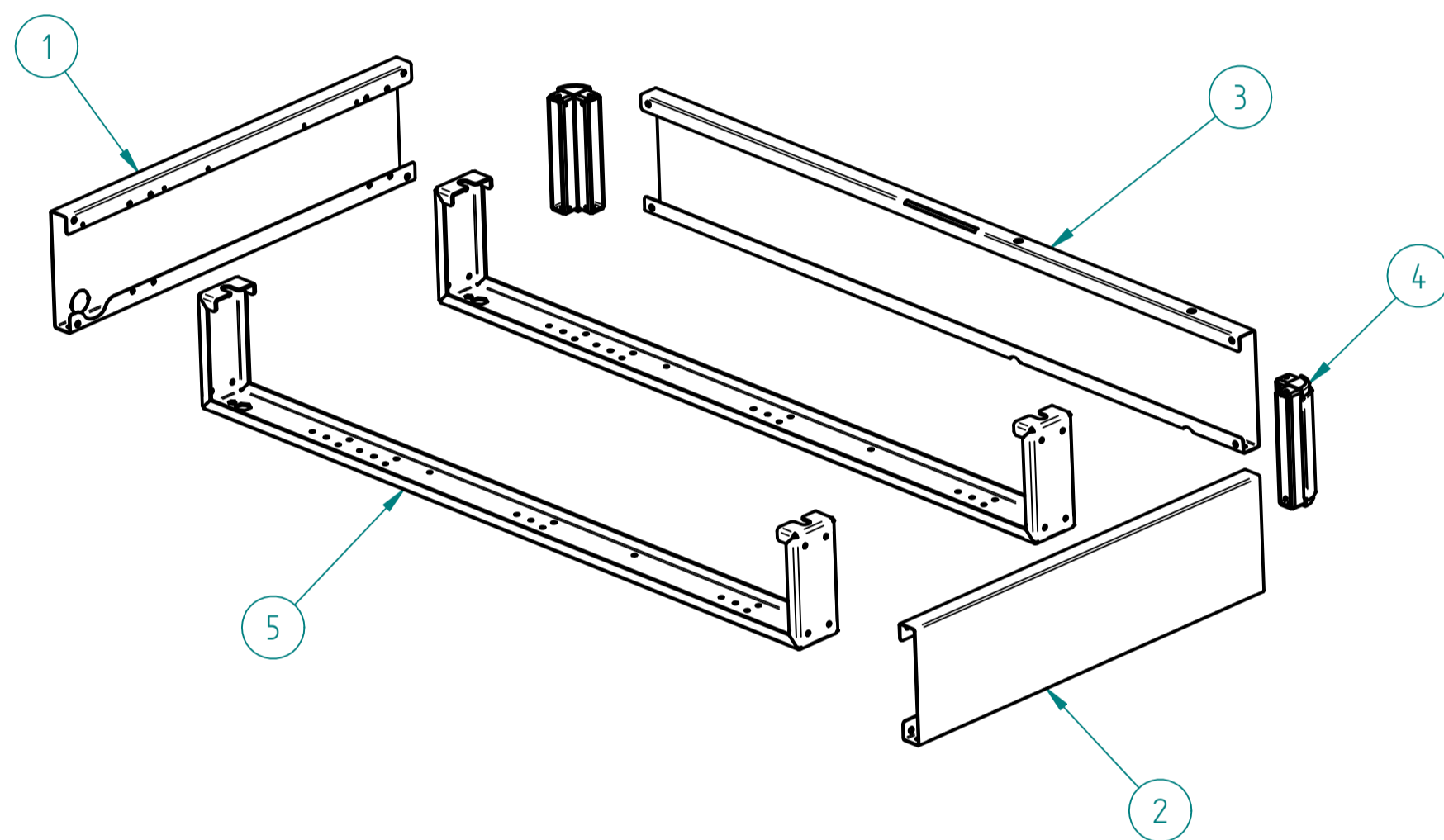
#### Spare parts list

ITEM Nº	CÓDIGO	DESIGNAÇÃO	DESIGNATION	QUANT.
1	7.0.301.0060	PLACA FERRO CONJ. GGP6.4	GRILL PLATE GGP6.4	1
2	4.0.301.0015	CASQUILHO Ø20x40.5MM GL500	METAL SLEEVE	4
3	4.2.000.9690	PARAFUSO SEM CAB. UMBR. M6X8 ZINC. DIN916	HEADLESS SCREW M6X8	4
4	7.0.303.0000	CHASSI CONJ. GGP.8	CHASSIS ASS. GGP.8	1
5	7.0.313.0012	PAINEL FRONTAL GGP6.4F	FRONT PANEL GGP6.4F	1
6	4.0.201.0001	CANTO GL	GL CORNER	2
7	7.0.302.0070	TUBO DISTRIBUIÇÃO ZINC. GGP .6	GAZ DISTRIBUTION TUBE	1
8	4.0.301.0027	ISQUEIRO GAS FASTON Ø2,5	LIGHTER	2
9	4.0.100.0035	ABRAÇADEIRA TORNEIRA GAS LIG. 19MM	TAP CLAMP - 19MM	4
10	4.0.100.0030	TORNEIRA GAS 1 VIA C/SEG. LIG.Ø19 M8X1	GAZ TAP 19MM	2
11	4.0.301.0001	MANIPULO RST Ø75 TORNEIRA GAS - GL	TAP HANDLE	2
12	7.0.301.0027	MOLHEIRA GL500.4	DRIP TRAY GL500.4	1
13	4.0.065.0004	MANIPULO 607 A C/ ROSCA M6	KNOB 607 WITH THREAD M6	2
14	4.0.066.0087	PE FENOLICO GRELHADOR	GAS GRILL PLATE FEET	4
15	7.0.301.0020	SUPORTE ANTERIOR QUEIMADOR SBF	SBF BURNER SUPPORT	1
16	4.0.301.0031	PORTA INJECTOR SBF	INJECTOR HOLDER	1
17	7.0.301.0021	APOIO POSTERIOR QUEIMADOR SBF	SBF BURNER REAR SUPPORT	1
18	4.0.100.0010	AUTOCOLANTE MANIPULO TORNEIRA PGF	TAP HANDLE STICKER	2
19	7.0.120.0030	APOIO TUBO DISTRIBUIÇÃO PPGF E PGF	GAZ DISTRIB. TUBE SUPPORT	1
20	7.0.313.0052	BASE QUEIMADOR 3,5 kW GGP.F	VERTICAL BURNER SUPPORT	1
21	7.0.313.0031	SUPORTE CENTRAL PLACA GGP.F	SUPPORT	1
22	4.0.101.0020	GRELHA ARAME PGF-F	GRID PGF-F	1
23	4.0.101.0001	ESPALHADOR QUEIM. VERT. 3.5kW	SPREADER (VERT. BURNER 3,5kW)	1
24	4.0.101.0002	SUPORTE ESPALHADOR QUEIM. VERT. 3.5 kW	SPREADER SUPPORT	1
25	4.0.101.0003	REGULADOR AR QUEIM. VERT. 3.5 kW	AIR REGULATOR	1
26	4.0.301.0043	INJECTOR GAS M6x0,75 - 0,93	GAS INJECTOR M6X0,75 - 0,93	2
27	4.0.101.0004	SUPORTE INJECTOR QUEIM. VERT. 3.5kW	GAS INJECTOR SUPPORT (VERT. BURNER 3,5kW)	1
28	4.0.101.0030	TUBO LIGAÇÃO TORN. GAS (G1/4F-M12X1F)	GAS TUBE TAP/INJECTOR	1
29	4.0.301.0036	TUBO LIGAÇÃO TORN. GAS (G1/4F-M12X1)	GAS TUBE TAP/INJECTOR	1
30	4.0.101.0008	TERMOPAR GAS 400MM M8X1 QUEIM. VERT	GAS THERMOCOUPLE	1
31	4.0.101.0005	VELA 400MM QUEIM. VERT	IGNITION PILOT	1
32	4.0.201.0082	ETIQUETA FIAMMA GL (76x19mm)	FIAMMA STICKER	1
33	4.0.301.0034	VELA ISQUEIRO SBF	IGNITION PILOT	1
34	4.0.301.0037	TERMOPAR GAS 400MM M8X1+M8X1 SBF	GAS THERMOCOUPLE	1
35	4.0.301.0030	QUEIMADOR SBF 300MM	BURNER	1
36	4.0.301.0032	SUPORTE QUEIMADOR SBF	SBF BURNER SUPPORT	1
37	7.0.313.0056	SUPORTE CENTRAL BASES QUEIMADORES GGP.F	GGP.F BURNER BASE CENTRAL HOLDER	3
38	7.0.313.0013	BLINDAGEM PAINEL FRONTAL GGP6.4F	FRONT SHIELD GGP6.4F	1
39	4.0.066.0030	PORCA M5 NIQ. DIN1587	NUT M5	2
40	4.0.301.0035	MOLA FIXAÇÃO VELA SBF	FIXER SPRING	1
41	4.0.101.0015	INJECTOR GAS M6x0,75 - 1,40	GAS INJECTOR M6X0,75 - 1,40	1
42	4.0.101.0006	MOLA FIXAÇÃO VELA QUEIM. VERT	FIXER SPRING	1
43	4.0.000.0878	ANTIDERRAPANTE P/ MAQ. CAFE	ADHERENT RUBBER FOR MACHINE'S FEET	4
44	4.0.301.0045	INJECTOR GAS M6x0,75 - 1.25	GAS INJECTOR M6X0,75 - 1.25	1
45	4.0.101.0009	PORCA M6x0,75 FIX. TERMOPAR QUEIM. VERT.	NUT M6X0,75	1
46	4.0.301.0029	CABLAGEM ISQUEIRO TERM. RED.-FASTON 2,8X0,8	LIGHTER CABLE	2
47	4.2.000.9522	PORCA DE CRAVAR CAB. EMB. SEXT. M4	BLIND RIVET NUT HEX. SHAFT M4	4

## PLACA DE GRELHAR GÁS

### *GAS GRIDDLE PLATE*

**4 - CHASSI CONJ. GGBPKF852**  
 4 - CHASSIS ASS. GGBPKF852



#### LISTA DE COMPONENTES E ACESSÓRIOS

*Spare parts list*

ITEM N°	CÓDIGO	DESIGNAÇÃO	DESIGNATION	QUANT.
1	7.0.301.0001	PAINEL LATERAL ESQ. GL500	LEFT SIDE PANEL GL500	1
2	7.0.301.0002	PAINEL LATERAL DIR. GL500	RIGHT SIDE PANEL GL500	1
3	7.0.303.0006	PAINEL POSTERIOR GGP.8	REAR PANEL GGP.8	1
4	4.0.201.0001	CANTO GL	GL CORNER	2
5	7.0.303.0030	REFORÇO CHASSI GL500.8	CHASSIS SUPPORT	2