

Hot Dog Warmhaltevitrine

Benutzerhandbuch



HDVJ446

Vielen Dank, dass Sie sich für unsere Produkte entschieden haben. Bitte lesen Sie die Anleitung vor der Verwendung des Geräts sorgfältig durch und verwenden Sie es nur bestimmungsgemäß. Bewahren Sie die Anleitung zum späteren Nachschlagen auf.

Warnung ! Jegliche Modifikation oder falsche Installation, Einstellung, Reparatur und Wartung kann zu Sachschäden oder Unfällen führen. Wenn eine Anpassung oder Reparatur erforderlich ist, sollten Sie sich an den Lieferanten wenden.

Warnung ! Zu Ihrer Sicherheit sollten Sie keine brennbaren Flüssigkeiten, Gase oder andere Gegenstände in der Nähe des Geräts aufbewahren.

Warnung ! Das Produkt muss aus Sicherheitsgründen geerdet sein.

Das Produkt wurde entworfen und entwickelt, indem die Vorteile ähnlicher ausländischer und inländischer Produkte kombiniert wurden. Das Gerät hat ein modernes Design, eine vernünftige Struktur, eine bequeme Bedienung und eine lange Nutzungsdauer. Die Temperatur kann in einer bestimmten Skala je nach den verschiedenen Kochanforderungen reguliert werden. Das Gerät wird hauptsächlich zum Warmhalten von Wurst und Brot verwendet und ist die erste Wahl für Unternehmen der Lebensmittelindustrie wie westliche Restaurants, Fastfood-Restaurants, Hotels und Supermärkte usw.

1. Produktmerkmale:

Dieses Produkt wurde von unserem Unternehmen unter Berücksichtigung der Vorteile ähnlicher Produkte entwickelt. Das Produkt zeichnet sich durch neuartiges Design, vernünftige Struktur, bequeme Bedienung, hohe Heizgeschwindigkeit, gleichmäßige Temperatur und Energieeinsparung aus. Das Gerät ist ideal für Restaurants, Hotels, Einkaufszentren, Supermärkte.

1.1 Technische Daten

Name	Modell	Spannung	Leistung	Heizebenen	Temperatur	Außenmaße (mm) (BxTxH)	Netto gewicht
Hot Dog Steamer	HDVJ446	220V ~ 240V	1.2KW	1	30~85°C	435*400*640	10.7KG

2. Anweisungen:

2.1 Das Netzkabel darf nicht beschädigt, übermäßig geknickt, gedehnt oder verdreht werden. Stellen Sie keine schweren Gegenstände darauf und quetschen Sie das Netzkabel nicht.

2.2 Stellen Sie den Schalter nach dem Gebrauch auf die Position "0" und ziehen Sie dann den Stecker aus der Steckdose.

2.3 Dieses Produkt sollte an einem trockenen, sauberen, gut belüfteten Ort in horizontaler Lage installiert werden.

2.4 Um die Sicherheit zu gewährleisten, muss das Gerät geerdet werden. Zur Gewährleistung der persönlichen Sicherheit muss ein Leckageschalter installiert werden, andernfalls darf das Gerät nicht verwendet werden.

2.5 Bitte ziehen Sie den Netzstecker und warten Sie, bis das Gerät abgekühlt ist, bevor Sie das Gerät transportieren oder reinigen.

2.6 Stecken Sie den Stecker nicht mit nassen Händen ein oder aus.

2.7 Je nach Herstellung der verschiedenen Lebensmittel kann die Einstellung der erforderlichen Temperatur dazu führen, dass die zubereiteten Lebensmittel die gewünschte Wirkung erzielen.

3. Transport und Lagerung:

Während des Transports sollte das Produkt vorsichtig bewegt werden, um schwere Erschütterungen zu vermeiden. Das verpackte Produkt sollte generell in einem gut belüfteten Bereich gelagert werden. Das Produkt sollte in einem Lager ohne korrosive Gase gelagert werden. Bei vorübergehender Lagerung sollten regendichte Maßnahmen getroffen werden. Das Produkt sollte nicht umgedreht oder gestapelt werden.

4.Vorsichtsmaßnahmen für die Installation

4.1 Die von diesem Gerät verwendete Stromversorgung und Spannung muss mit der auf dem Typenschild des Produkts angegebenen Spannung übereinstimmen.

4.2 Der Benutzer muss in der Nähe des Geräts eine ausreichende Anzahl von Leistungsschaltern oder Luftschaltern (Trennschalter und Leckageschutz usw.) installieren.

4.3 Auf der Rückseite des Geräts befinden sich Erdungsbolzen. Es sollten mindestens 2,5 Kupferdrähte verwendet werden, um eine zuverlässige Verbindung mit dem Erdungsdraht herzustellen, der den Sicherheitsvorschriften bei der Installation entspricht.

4.4 Die " Potentialausgleichsklemme " am Gehäuse des Geräts kann zur wiederholten Erdung des Geräts verwendet werden, wobei der Installateur vor Ort entscheidet, ob die Verbindung hergestellt wird oder nicht.

4.5 Der Netzanschluss muss von einer Elektrofachkraft vorgenommen werden. Der Schutz dieses Gerätes gegen das Berühren von spannungsführenden Teilen entspricht der Schutzklasse I. Es muss ein weit öffnender (Kontaktabstand von mehr als 3 mm), allpolig trennender Fehlerstrom-Schutzschalter in die Stromversorgungsleitung eingebaut werden.


4.6 Der „grün/gelbe Draht “ im Netzkabel ist ein Erdungsdraht, der zuverlässig an einen Schutzleiter angeschlossen werden muss, der den nationalen Elektrosicherheitsvorschriften entspricht.

4.7 Warnung: Es ist strengstens verboten, das Erdungskabel mit der Wasserleitung, Gasleitung, Heizungsleitung und anderen Rohren zu verbinden, da dies sonst zu einem Sicherheitsunfall führen kann.

4.8 Warnung: Achten Sie auf die hohe Temperatur des Geräts und berühren Sie es nicht. Sie müssen warten, bis die Hitze abgeklungen ist, bevor Sie das Gerät bewegen oder reinigen.

4.9 Warnung: Achtung! Stellen Sie das Gerät bei der Installation nicht auf bestimmte Flächen in der Nähe von Wänden, Trennwänden oder Kücheneinrichtungen, es sei denn, diese bestehen aus nicht brennbarem Material oder die Flächen sind mit nicht brennbarem Isoliermaterial abgedeckt. Beachten Sie auf die Wasserdichtigkeit.

4.10 Warnung: Diese Anleitung ist nicht geeignet für Personen (einschließlich Kinder) mit eingeschränkten physischen, sensorischen oder mentalen Fähigkeiten oder Mangel an Erfahrung und Wissen.

4.11 "Äquipotential Symbol" - ""Gebrauchsanweisung: Anwendungsbereich: Wird in verschiedenen Geräten verwendet und bezieht sich auf die Klemmen, die dafür sorgen, dass alle Teile des Geräts oder Systems nach dem Anschluss aneinander das gleiche Potenzial erreichen, das nicht unbedingt das Erdpotential ist, z. B. lokale Anschlussleitungen.

5. Sicherheitsvorkehrungen und Nutzungsanforderungen:

5.1 Dieses Produkt sollte an einem stabilen Ort aufgestellt werden. Die linke und rechte Seite sollte mehr als 10 cm von nicht brennbaren Materialien entfernt sein. Die Rückseite sollte mehr als 20 cm von nicht brennbaren Materialien (wie z. B. Ziegelwänden) entfernt sein.

5.2 Dieses Gerät muss vor dem Gebrauch geerdet werden. Prüfen Sie vor der Inbetriebnahme, ob die Verdrahtung locker ist, ob die verwendete Spannung korrekt ist und ob die Schutzerdung zuverlässig ist. Das Gehäuse dieses Geräts muss aus Sicherheitsgründen geerdet werden. Vielen Dank für Ihre Mitarbeit!

5.3 Prüfen Sie, ob die elektrischen Komponenten des Produkts fest angeschlossen sind und ob die Sicherheitserdung sicher ist.

5.4 Wenn das Netzkabel beschädigt ist, muss es durch den Hersteller, seinen Kundendienst oder ähnlich qualifizierte Personen ersetzt werden, um eine Gefährdung zu vermeiden.

5.5 Die Installation und Wartung des elektrischen Anschlusses dieses Produkts sollte von zertifizierten Fachleuten durchgeführt werden.

5.6 Das Netzkabel sollte ein ölbeständiges ummanteltes Kabel sein, das nicht leichter ist als ein gewöhnliches Kabel mit Neopren- oder einem anderen gleichwertigen synthetischen Gummimantel H05RN-F.

5.7 Das Gerät kann nicht im Freien gelagert und verwendet werden. Das Gerät kann nicht an Orten verwendet werden, an denen es besonders feucht oder nass ist.

5.8 Das Gerät muss vor dem Gebrauch befestigt und platziert werden, um zu verhindern, dass sich das Gerät während des Gebrauchs bewegt.

5.9 Wenn das Gerät in der Nähe von Wänden, Trennwänden, KÜcheneinrichtungen, Dekorationen usw. aufgestellt wird, wird empfohlen, dass diese Einrichtungen aus nicht brennbarem Material bestehen, andernfalls sollten sie mit geeigneten nicht brennbaren Isoliermaterialien abgedeckt werden.

5.10 Die Maschine sollte von Personen bedient werden, die mit der Bedienung von Maschinen und Geräten vertraut sind.

5.11 Um Verbrennungen zu vermeiden, sollte das Gerät nicht von Kunden berührt werden, während es in Betrieb ist.

5.12 Seien Sie vorsichtig beim Bewegen der Maschine.

6. Betrieb

6.1 Der Temperaturregler befindet sich an der Vorderseite des Geräts.

6.2 Füllen Sie Wasser in den Behälter ein und achten Sie darauf, dass das Wasser die maximale Markierung nicht überschreitet. Schalten Sie den Netzschalter ein. Stellen Sie danach die Temperatur durch Einstellen des Temperaturbegrenzers ein. Der Temperaturregler schaltet sich ein, wenn die Wassertemperatur niedriger als die gewünschte Temperatur ist.

6.3 Tritt während des Betriebs ein abnormales Phänomen auf, muss der Betrieb sofort unterbrochen werden, und der Betrieb kann erst nach einer Überprüfung und Fehlersuche fortgesetzt werden.

6.4 Warnung: Nach Beendigung der täglichen Arbeit müssen alle Stromversorgungen des Geräts abgeschaltet werden.

6.5 Warnung: Wenn das Gerät mit mehreren Stromversorgungen nicht repariert werden kann, muss der sichere Wartungsvorgang gewährleistet sein. Alle funktionierenden Stromversorgungen müssen unterbrochen werden, bevor der Wartungsvorgang durchgeführt werden kann

7. Reinigung und Wartung:

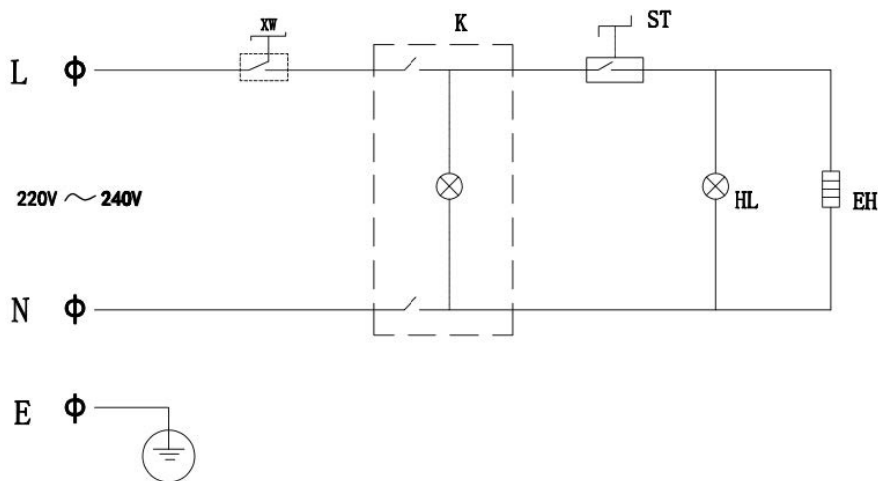
7.1 Während der Reinigungs- und Wartungsarbeiten sollte die Stromversorgung unterbrochen werden, um Unfälle zu vermeiden.

7.2 Reinigen Sie die Oberfläche des Gehäuses und die Oberfläche des Netzkabels nach jedem Gebrauch. Verwenden Sie dazu ein feuchtes Tuch, das keine ätzenden Reinigungsmittel enthält. Es ist strengstens verboten, das Gerät mit Wasser abzuspuhlen.

7.3 Reinigen Sie das Wasser in der Ölwanne während des Reinigungsvorgangs rechtzeitig.

7.4 Achtung: Das Gerät darf nicht in Wasser getaucht werden.

8. Schaltplan

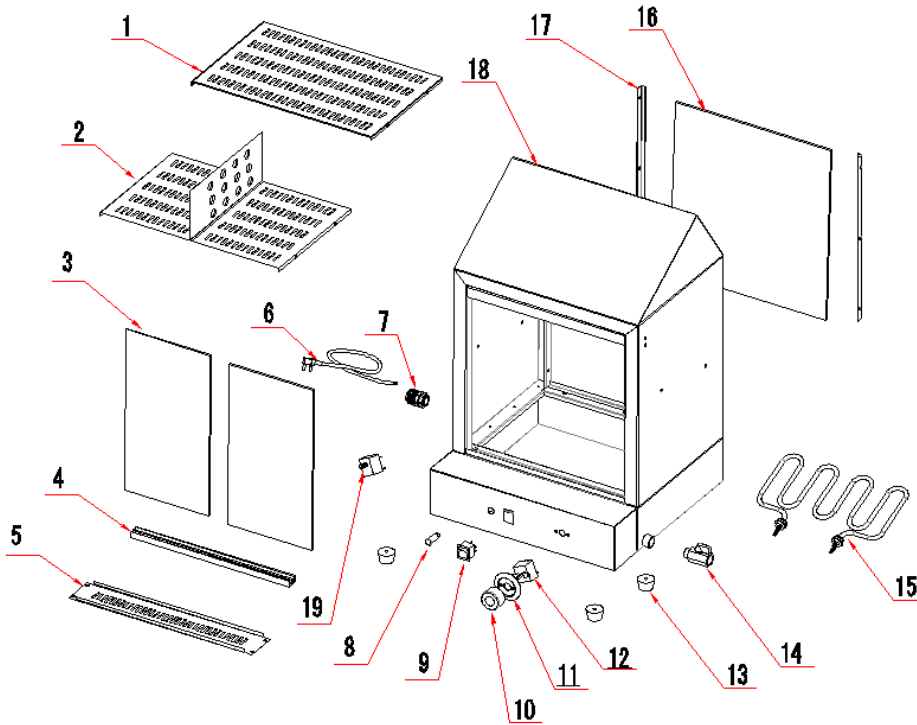


K--- Schalter **ST**--- Temperaturregler
HL--- Heizungslicht **EH**--- Element
XW--- Temperaturbegrenzer

9. Fehlersuche:

Fehler	Grund	Lösung
1. Der Netzschalter ist eingeschaltet, die Betriebsanzeige leuchtet nicht	1. Beschädigter Schalter 2. Verdrahtungsfehler	1. Schalter ersetzen 2. Verkabelung prüfen und reparieren
2. Die orangefarbene Kontrollleuchte erlischt nicht und der Temperaturanstieg wird nicht geregelt	1. Defekter Thermostat	1. Thermostat ersetzen
3. Die orangefarbene Kontrollleuchte ist aus, und die Temperaturregelung ist normal	1. Schlechter Anschluss der Kontrollleuchte 2. Die Kontrollleuchte ist durchgebrannt	1. Kabel fixieren 2. Kontrollleuchte ersetzen
4. Orange Kontrollleuchte leuchtet, heizt aber nicht	1. Verdrahtungsfehler 2. Heizrohr ist defekt	1. Verkabelung prüfen 2. Heizrohr ersetzen
5. Netzschalter und Temperaturregler sind eingeschaltet, Betriebs- und Heizlampen leuchten nicht, Heizelement funktioniert nicht	1. Temperaturbegrenzer funktioniert 2. Temperaturregler funktioniert nicht	1. Drücken Sie die Taste "Reset", nachdem das Gerät abgekühlt ist 2. Temperaturregler ersetzen

10. Explosionszeichnung



Nr.	Ersatzteil bezeichnung
1	Mittleres Fach
2	Unteres Fach
3	Glastür
4	Führungsrille
5	Dichtungsplatte
6	Draht
7	Drahtklammer
8	Licht
9	Schalter
10	Knopf
11	Scheibe
12	Thermostat
13	Fuß
14	Wasserhahn
15	Element
16	Glasrückwand
17	Festes Glasbrett
18	Kastenrahmen
19	Temperatur begrenzer

GGM Gastro International GmbH,
Weinerpark 16, 48607 Ochtrup
www.ggm-gastro.com