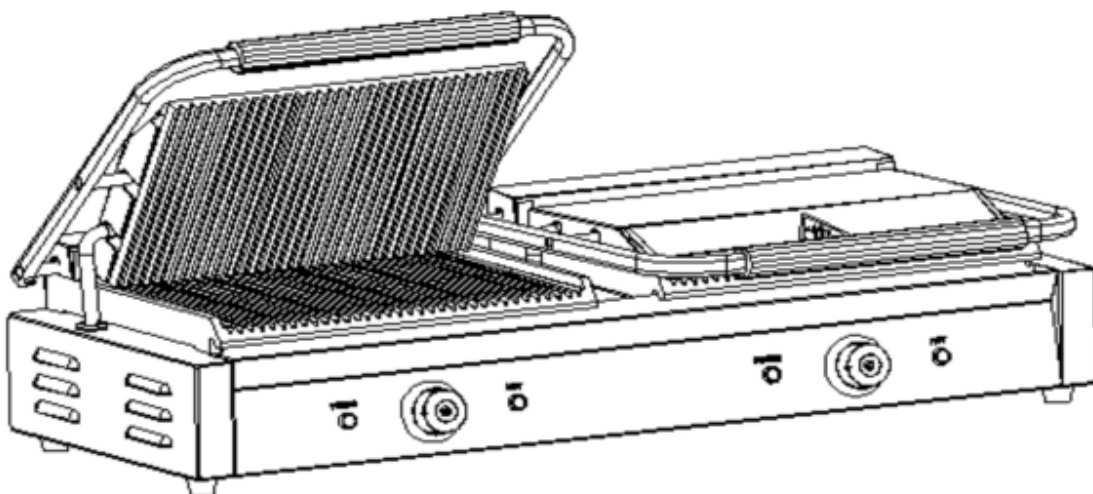
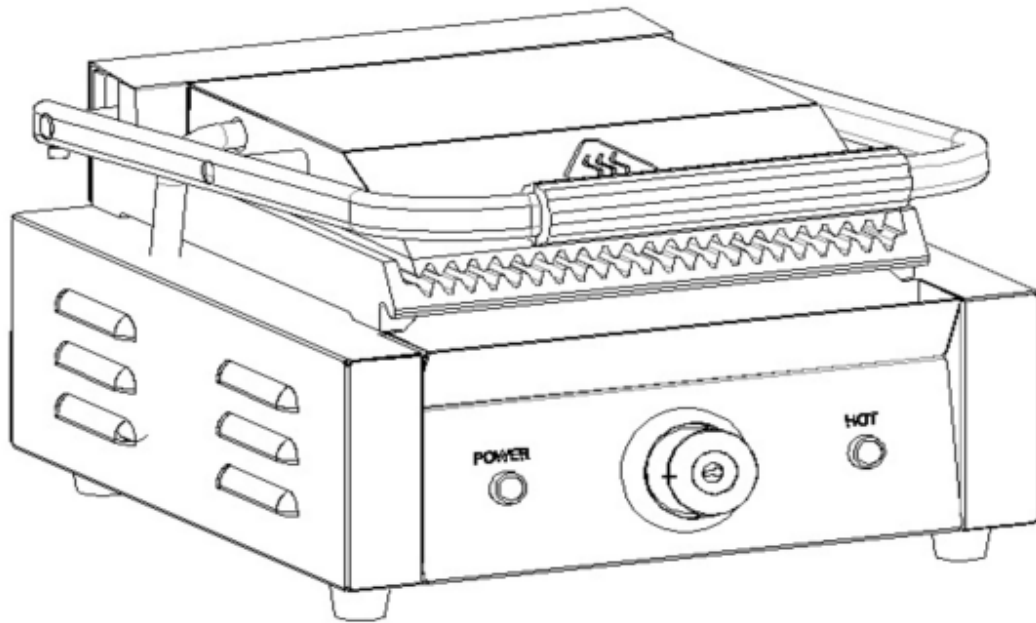


BEDIENUNGSANLEITUNG

Elektrischer Kontaktgrill
KGKB100 KGKB200 KGKB300



Vielen Dank, dass Sie sich für unser Produkt entschieden haben. Bitte lesen Sie die Bedienungsanleitung vor Verwendung des Geräts sorgfältig durch und verwenden Sie es nur entsprechend den Bestimmungen.

Hinweise für Eigentümer und Bedienpersonen

Dieses Gerät ist für die sichere und produktive Verarbeitung, das Kochen und Erwärmen von Lebensmittelprodukten konzipiert und geeignet, solange das Gerät in Übereinstimmung mit den Anweisungen in dieser Bedienungsanleitung verwendet und ordnungsgemäß gewartet wird. Die Eigentümer dieses Geräts tragen die Verantwortung dafür, sicherzustellen, dass dieses Gerät ordnungsgemäß und sicher verwendet wird und sämtliche Anweisungen aus dieser Bedienungsanleitung sowie die Anforderungen lokaler, staatlicher oder Bundesgesetze eingehalten werden.

Warnung

Unsachgemäße Installation, Einstellung, Veränderung, Betrieb oder Wartung können Schäden am Eigentum, Verletzungen oder Tod usw. zur Folge haben. Lesen Sie die Anweisungen zur Installation, dem Betrieb und der Wartung vollständig durch, bevor Sie dieses Gerät installieren oder in Betrieb nehmen.

Zu Ihrer Sicherheit

Lagern oder verwenden Sie kein Benzin oder andere entflammbare Gase und Flüssigkeiten in der Nähe dieses oder anderer Geräte.

Die Grills stammen aus unserer Produktlinie für Elektrogeräte mit mittlerer Belastung und sind in der Lage, verschiedene Broten und Sandwiches zu toasten. Sie können ebenfalls verwendet werden, um Steaks und diverse andere Fleischprodukte zu grillen. Die Temperatur wird über ein Thermostat innerhalb eines Temperaturbereichs von 50°C bis 300°C geregelt. Neben dem Thermostat befinden sich zwei Signalleuchten. Die grüne Leuchte zeigt an, dass das Gerät mit Strom versorgt eingeschaltet ist. Die orange-farbene Leuchte zeigt an, dass sich die Heizelemente in Betrieb befinden.

1. Parameter:

Beschreibung	Modell	Maße	Spannung / Frequenz:	Leistung
Elektrischer Kontaktgrill (oben und unten geriffelte Grillfläche)	KGKB100	310 x 310 x 200 mm	220-240 V/50 Hz	2,2 kW

Elektrischer Kontaktgrill (oben und unten geriffelte Grillfläche)	KGKB200	430 x 310 x 200 mm	220-240 V/50 Hz	2,8 kW
Elektrischer Kontaktgrill (oben und unten geriffelte Grillfläche)	KGKB300	570 x 310 x 200 mm	220-240 V/50 Hz	4,4 kW

2. Installationsanforderungen:

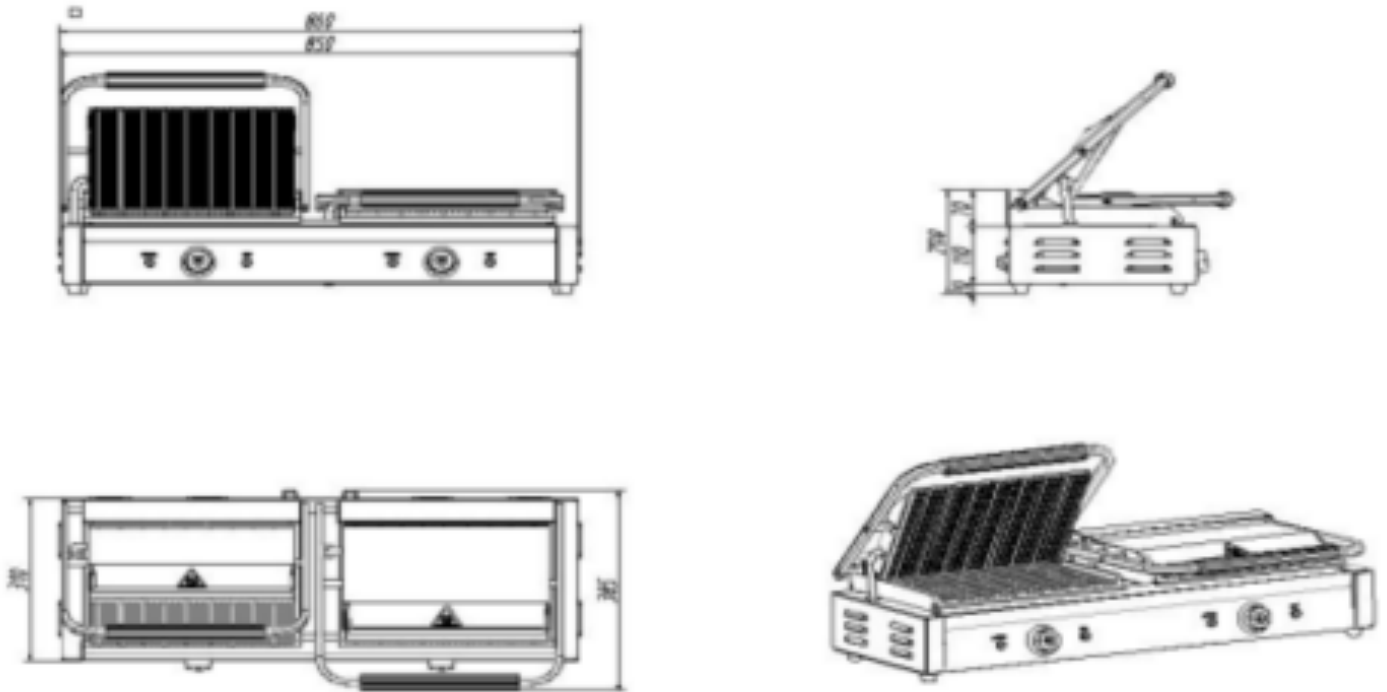
- Stellen Sie dieses Gerät auf einer ebenen Fläche und mit großem Abstand zu brennbaren Gegenständen auf.
- Bitte installieren Sie in der Nähe des Geräts einen geeigneten Leistungsschalter, eine Sicherung und einen Schütz gegen Leistungsverlust.
- Die Versorgungsspannung muss den oben genannten Parametern entsprechen.
- Der Erdungsanschluss befindet sich auf der Rückseite des Geräts. Bitte schließen Sie das Gerät entsprechend der Standardanforderungen an einen Erdungsanschluss an.
- Reparaturen sollten nur durch qualifizierte Techniker durchgeführt werden, um die Sicherheit zu gewährleisten. Reparaturen und andere Arbeiten durch nicht qualifizierte Personen stellen eine Gefahr dar. Das Entfernen von Schalterkomponenten, des Stromkabels (innen liegendes Kabel), der Beleuchtungseinheit usw. darf erst erfolgen, wenn die Benutzung eingestellt wurde; Laien dürfen das Gerät nicht eigenmächtig demontieren oder verändern.

3. Bedienungsanleitung

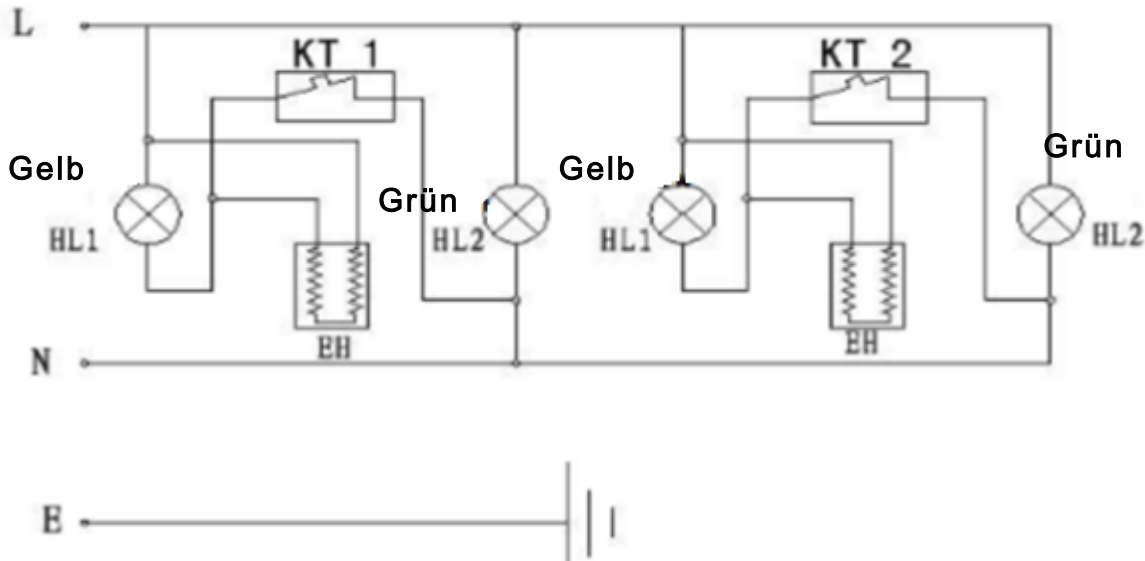
- 3.1 Schließen Sie das Gerät an die Stromversorgung an.
- 3.2 Überprüfen Sie die Stromverbindung und stellen Sie sicher, dass alles ordnungsgemäß ist. Verwenden Sie das Gerät bitte erst dann.
- 3.3 Legen Sie die Lebensmittel auf die Grillfläche, schalten Sie dann den Schalter ein.
- 3.4 Bitte schalten Sie das Gerät bei Nichtbenutzung aus und trennen Sie es von der Stromversorgung.
- 3.5 Bitte berühren Sie während der Verwendung nicht die Leuchten.
- 3.6 Bitte entfernen Sie nach der Verwendung sämtliches Öl vom Rost und den Grillflächen.

3.7 Bitte verwenden Sie zur Reinigung des Geräts kein korrosives Wasser oder Reinigungsmittel.

4. Darstellung aus verschiedenen Perspektiven:



5. Elektrischer Schaltplan:



6. Problembehandlung

Problem	Ursache	Problembehebung
---------	---------	-----------------

<p>1. Strom angeschlossen, Anzeigeleuchte leuchtet nicht.</p>	<p>1. Die Stromverbindung ist nicht korrekt hergestellt worden. 2. Sicherung ist durchgebrannt.</p>	<p>1. Stromkabel festziehen. 2. Sicherung austauschen.</p>
<p>2. Gelbe Leuchte leuchtet nicht, Temperatur steigt fortwährend an.</p>	<p>1. Anzeigeleuchte ist falsch angeschlossen. 2. Das Thermostat funktioniert nicht.</p>	<p>1. Leuchte korrekt anschließen. 2. Thermostat austauschen.</p>
<p>3. Gelbe Leuchte leuchtet nicht, Temperaturregelung funktioniert ordnungsgemäß.</p>	<p>1. Leuchte ist nicht ordnungsgemäß angeschlossen. 2. Leuchte ist durchgebrannt.</p>	<p>1. Anschlussleitung festziehen. 2. Leuchte austauschen.</p>

Oben genannte Angaben dienen lediglich Bezugszwecken. Wenn während der Zubereitung von Nahrungsmitteln ein Problem auftritt, unterbrechen Sie die Nutzung des Geräts umgehend und lassen Sie den Fehler durch Fachpersonal beheben.

7. Reinigung & Wartung

1. Trennen Sie die Maschine vor der Reinigung von der Stromversorgung, um Unfälle zu vermeiden.
2. Verwenden Sie nach der Benutzung ein feuchtes Tuch ohne korrosive Reiniger, um das Gerät und das Stromkabel zu reinigen. Verwenden Sie keinen direkten Wasserstrahl, da dieser das Gerät funktionell beschädigen kann.

8. Tägliche Überprüfung

Überprüfen Sie das Gerät vor und nach der Verwendung. Stellen Sie vor der Verwendung sicher, dass das Gerät nicht angelehnt ist (und somit über einen zu geringen Sicherheitsabstand verfügt). Stellen Sie sicher, dass das Stromkabel nicht verschlissen oder kaputt ist. Stellen Sie bei der Verwendung sicher, dass kein unangenehmer Geruch oder ungewöhnliche Geräusche vorhanden sind.

Wichtig: Entsorgen Sie diese Bedienungsanleitung nicht

Diese Bedienungsanleitung wird als Bestandteil des Gerätes betrachtet und muss dem Eigentümer oder Manager des Hotels oder Restaurants, oder der für die Schulung von Bedienern dieses Geräts verantwortlichen Person übergeben werden. Sie sollte zur zukünftigen Referenz aufbewahrt werden. Zusätzliche Bedienungsanleitungen erhalten Sie bei Ihrem Händler vor Ort.

*Beschreibung: Elektrischer Kontaktgrill
Modell: KGKB200*



Abmessungen: 430 x 310 x 200 mm

