

Mikrowellenherd

# **BEDIENUNGSANLEITUNG**

## **MODEL: MWM3414**

Lesen Sie diese Anleitung sorgfältig durch, bevor Sie Ihren  
Mikrowellenherd benutzen.

Wenn Sie die Anweisungen befolgen, wird Ihr Ofen Ihnen  
viele Jahre lang einen guten Service bieten.

**BEWAHREN SIE DIESE ANLEITUNG SORGFÄLTIG  
AUF.**

# VORSICHTSMAßNAHMEN ZUR VERMEIDUNG EINER MÖGLICHEN EXPOSITION GEGENÜBER ÜBERMÄßIGER MIKROWELLENENERGIE

(a) Versuchen Sie nicht, diesen Ofen bei geöffneter Tür zu betreiben, da dies zu einer schädlichen Belastung durch Mikrowellenenergie führen kann. Es ist wichtig, die Sicherheitsverriegelungen nicht zu brechen oder zu manipulieren.

(b) Platzieren Sie keinen Gegenstand zwischen der Vorderseite des Ofens und der Tür oder lassen Sie Schmutz- oder Reinigungsrückstände auf den Dichtflächen ansammeln.

(c) **WARNUNG:** Wenn die Tür- oder Türdichtungen beschädigt sind, darf der Ofen erst dann in Betrieb genommen werden, wenn er von einer kompetenten Person repariert wurde.

## ADDENDUM

Wenn das Gerät nicht in einem guten Sauberkeitszustand gehalten wird, kann seine Oberfläche beschädigt werden und die Lebensdauer des Geräts beeinträchtigen und zu einer gefährlichen Situation führen.

## Technische Daten

Model:	MWM3414
Nennspannung	230V~ 50Hz
Nenneingangsleistung (Mikrowelle):	1900W
Nenn-Ausgangsleistung (Mikrowelle):	1400 W
Kapazität des Ofens:	34 L
Außenabmessungen:	553 x 488 x 343 mm
Nettogewicht:	Ca. 20.2Kg

# WICHTIGE SICHERHEITSHINWEISE WARNUNG

Um das Risiko von Bränden, Stromschlägen, Verletzungen von Personen oder der Einwirkung übermäßiger Mikrowellenenergie bei der Verwendung Ihres Geräts zu verringern, befolgen Sie die grundlegenden Vorsichtsmaßnahmen, einschließlich der folgenden:

1. Dieses Gerät kann von Kindern ab 8 Jahren und von Personen mit eingeschränkten körperlichen, sensorischen oder geistigen Fähigkeiten oder mangelnden Erfahrungen und Kenntnissen benutzt werden, wenn sie eine Aufsicht oder Anweisung über den sicheren Gebrauch des Gerätes erhalten haben und die damit verbundenen Gefahren verstehen. Kinder dürfen nicht mit dem Gerät spielen. Die Reinigung und Wartung des Benutzers darf nicht von Kindern ohne Aufsicht durchgeführt werden.
2. Ist das Netzkabel beschädigt, muss es zur Vermeidung einer Gefährdung durch den Hersteller, seinen Servicepartner oder ähnlich qualifizierte Personen ausgetauscht werden (bei Geräten mit Aufsatz Typ Y).
3. Warnung: Vergewissern Sie sich, dass das Gerät ausgeschaltet ist, bevor Sie die Lampe austauschen, um einen Stromschlag zu vermeiden.
4. WARNUNG: Es ist für andere Personen als eine kompetente Person gefährlich, Wartungs- oder Reparaturarbeiten durchzuführen, bei denen eine Abdeckung entfernt wird, die vor der Einwirkung von Mikrowellenenergie schützt.
5. WARNUNG: Flüssigkeiten und andere Lebensmittel dürfen nicht in verschlossenen Behältern erwärmt werden, da sie explosionsgefährdet sind.
6. WARNUNG: Die Mikrowellenerwärmung von Getränken kann zu einem verzögerten eruptiven Kochen führen, daher ist beim Umgang mit dem Behälter Vorsicht geboten
7. WARNUNG: Der Inhalt von Trinkflaschen und Babyflaschen, Lebensmittelgläser sind vor dem Verzehr zu rühren oder zu schütteln und die Temperatur zu kontrollieren, um Verbrennungen zu vermeiden.
8. Verwenden Sie nur Geräte, die für den Einsatz in Mikrowellenherden geeignet sind.
9. Beim Erwärmen von Lebensmitteln in Kunststoff- oder Papierbehältern ist der Ofen wegen der Zündmöglichkeit im

Auge zu behalten.

10. Wenn Rauch beobachtet wird, schalten Sie das Gerät aus oder ziehen Sie den Netzstecker und halten Sie die Tür geschlossen, um Flammen zu ersticken.

11. Eier in der Schale und ganze hart gekochte Eier sollten nicht in der Mikrowelle erhitzt werden, da sie auch nach Beendigung der Mikrowellenerhitzung explodieren können.

12. Der Ofen sollte regelmäßig gereinigt und eventuelle Speisereste entfernt werden.

13. Das Gerät darf nicht mit einem Dampfstrahler gereinigt werden.

14. Wenn der Ofen nicht in einem sauberen Zustand gehalten wird, kann dies zu einer Verschlechterung der Oberfläche führen, die sich negativ auf die Lebensdauer des Geräts auswirken und möglicherweise zu einer gefährlichen Situation führen kann.

15. Verwenden Sie nur den für diesen Ofen empfohlenen Temperaturfühler (bei Öfen mit der Möglichkeit, einen Temperaturfühler zu verwenden).

16. Lesen und befolgen Sie die folgenden Vorsichtsmaßnahmen, um eine mögliche Gefährdung durch ein Übermaß an Mikrowellenenergie zu vermeiden.

17. Metallische Behälter für Lebensmittel und Getränke sind beim Mikrowellenkochen nicht erlaubt.

**SORGFÄLTIG LESEN UND FÜR ZUKÜNFTIGE  
VERWENDUNG AUFBEWAHREN**

# Zur Reduzierung des Verletzungsrisikos für Personen bei der Erdungsinstallation

## GEFAHR

Gefahr durch Stromschlag Berühren einiger der internen Komponenten kann zu schweren Verletzungen oder zum Tod führen. Bauen Sie dieses Gerät nicht auseinander.

## WARNUNG

Gefahr durch elektrischen Schlag Unsachgemäße Verwendung der Erdung kann zu einem elektrischen Schlag führen. Schließen Sie das Gerät erst dann an eine Steckdose an, wenn es ordnungsgemäß installiert und geerdet ist.

## REINIGUNG

Achten Sie darauf, dass Sie das Gerät aus der Stromversorgung gezogen ist.

1. Reinigen Sie die Innenseite des Ofens nach Gebrauch mit einem leicht feuchten Tuch.
2. Reinigen Sie das Zubehör wie gewohnt in Seifenwasser.
3. Türrahmen und Dichtung sowie benachbarte Teile sind bei Verschmutzung sorgfältig mit einem feuchten Tuch zu reinigen.

Dieses Gerät muss geerdet werden. Im Falle eines elektrischen Kurzschlusses reduziert die Erdung das Risiko eines elektrischen Schlages, indem sie eine Rettungsleitung für den elektrischen Strom bereitstellt. Dieses Gerät ist mit einem Kabel mit einem Erdungsdraht mit einem Erdungsstecker ausgestattet. Der Stecker muss an eine ordnungsgemäß installierte und geerdete Steckdose angeschlossen werden.

Wenden Sie sich an einen qualifizierten Elektriker oder Servicemitarbeiter, wenn die Erdungsanleitung nicht vollständig verstanden wird oder wenn Zweifel bestehen, ob das Gerät ordnungsgemäß geerdet ist. Wenn es notwendig ist, ein Verlängerungskabel zu verwenden, verwenden Sie nur ein 3-adriges Verlängerungskabel.

1. Ein kurzes Netzkabel wird mitgeliefert, um die Risiken zu verringern, die sich aus dem Einklemmen oder Stolpern über ein längeres Kabel ergeben.
2. Wenn ein langes Kabel oder ein Verlängerungskabel verwendet wird:
  - 1) Die markierte elektrische Leistung des Kabelsatzes oder des Verlängerungskabels sollte mindestens so groß sein wie die elektrische Leistung des Gerätes.
  - 2) Das Verlängerungskabel muss ein 3-adriges Erdungskabel sein.
  - 3) Die lange Schnur sollte so angeordnet sein, dass sie nicht über die Arbeitsplatte oder Tischplatte fällt, wo sie von Kindern angezogen oder unbeabsichtigt übergestolpert werden kann.

## VORSICHT

### Personenschadengefahr

Es ist für andere Personen als eine kompetente Person gefährlich, Wartungs- oder Reparaturarbeiten durchzuführen, bei denen eine Abdeckung entfernt wird, die vor der Einwirkung von Mikrowellenenergie schützt.

## UTENSILIEN

Beachten Sie die Hinweise zu "Materialien, die Sie in der Mikrowelle verwenden können oder die Sie im Mikrowellenherd vermeiden sollten". Es kann bestimmte nichtmetallische Utensilien geben, die für die Mikrowellentechnik nicht sicher sind. Im Zweifelsfall können Sie das betreffende Utensil wie folgt testen.

### Geräte-Test:

- 1) Füllen Sie einen mikrowellene geeigneten Behälter mit 1 Tasse Kaltwasser (250 ml) zusammen mit dem betreffenden Gerät.
- 2) Bei maximaler Leistung 1 Minute lang garen.
- 3) Spüre das Utensil vorsichtig. Wenn das leere Geschirr warm ist, verwenden Sie es nicht für die Mikrowellenküche.
- 4) Die Garzeit darf 1 Minute nicht überschreiten.

## Materialien, die Sie in der Mikrowelle verwenden können

Utensilien	Bemerkungen
<b>Aluminiumfolie</b>	Nur Abschirmung. Kleine glatte Stücke können verwendet werden, um dünne Teile von Fleisch oder Geflügel abzudecken, um ein Überkochen zu verhindern. Lichtbögen können auftreten, wenn die Folie zu nahe an den Ofenwänden liegt. Die Folie sollte mindestens 2,5 cm von den Ofenwänden entfernt sein.
<b>Bräunungsschale</b>	Befolgen Sie die Anweisungen des Herstellers. Der Boden der Bräunungsschale muss glatt auf die Keramikplatte gelegt werden. Bei unsachgemäßer Verwendung kann die Keramikplatte brechen.
<b>Geschirr</b>	Nur mikrowellenfest. Befolgen Sie die Anweisungen des Herstellers. Verwenden Sie kein zerbrochenes oder zerkleinertes Geschirr.
<b>Glasgefäße</b>	Entfernen Sie immer den Deckel. Nur zum Erwärmen von Speisen verwenden, bis diese gerade noch warm sind. Die meisten Gläser sind nicht hitzebeständig
<b>Glaswaren</b>	Nur hitzebeständiges Ofenglas. Achten Sie, dass keine metallischen Zierleisten vorhanden sind. Verwenden Sie kein zerbrochenes oder zerkleinertes Geschirr.
<b>Backofen kochbeutel</b>	Befolgen Sie die Anweisungen des Herstellers. Nicht mit Metallband schließen. Machen Sie Schlitze, damit Dampf entweichen kann.
<b>Pappteller und -becher</b>	Nur für kurzzeitiges Garen/Wärmen verwenden. Lassen Sie den Ofen während des Kochens nicht unbeaufsichtigt.
<b>Papierhandtücher</b>	Zum Abdecken von Lebensmitteln zum Aufwärmen und zur Aufnahme von Fett verwenden. Verwenden Sie es unter Aufsicht nur für ein kurzzeitiges Kochen.
<b>Pergament papier</b>	Als Abdeckung verwenden, um Spritzer zu vermeiden, oder als Hülle zum Dämpfen.
<b>Plastik</b>	Nur mikrowellenfest. Befolgen Sie die Anweisungen des Herstellers. Sollte mit "Microwave Safe" gekennzeichnet sein. Einige Plastikbehälter werden weicher, da das Essen im Inneren heiß wird. "Kochbeutel" und dicht verschlossene Plastiktüten sollten aufgeschlitzt, durchstochen oder entlüftet werden, wie es die Verpackung vorschreibt.
<b>Plastikfolie</b>	Nur mikrowellenfest. Zum Abdecken von Speisen während des Garvorgangs verwenden, um Feuchtigkeit zu speichern. Lassen Sie nicht zu, dass die Plastikfolie Lebensmittel berührt.

<b>Thermometer</b>	Nur mikrowellenfest (Fleisch- und Süßwarethermometer).
<b>Wachspapier</b>	Als Abdeckung verwenden, um Spritzer zu vermeiden und Feuchtigkeit zu speichern.

## Zu vermeidende Materialien im Mikrowellenofen

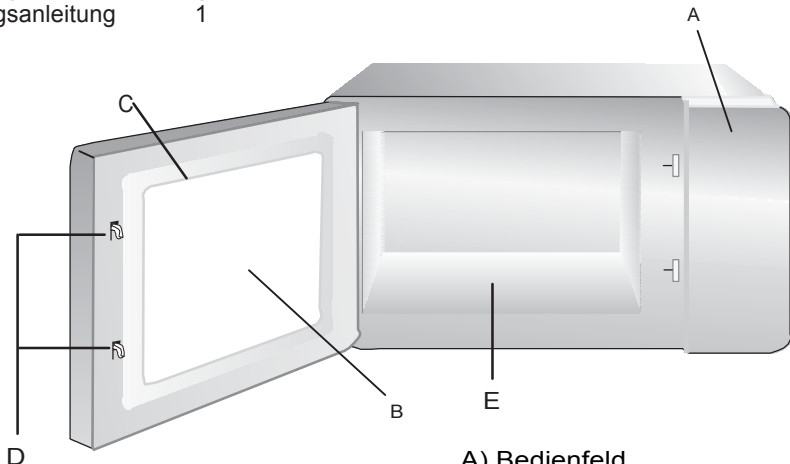
<b>Utensilien</b>	<b>Bemerkungen</b>
<b>Aluminiumschale</b>	Kann Lichtbogenbildung verursachen. Lebensmittel in eine mikrowellengeeig. Schale geben.
<b>Lebensmittelkarton mit Metallgriff</b>	Kann Lichtbogenbildung verursachen. Lebensmittel in eine mikrowellengeeig. Schale geben.
<b>Metall oder mit Metall bestückte Utensilien</b>	Metall schützt die Lebensmittel vor Mikrowellenenergie. Metallteile können zu Lichtbögen führen.
<b>Metallrehverbindungen</b>	Kann Lichtbögen verursachen und einen Brand im Ofen verursachen.
<b>Papiertüten</b>	Kann einen Brand im Ofen verursachen.
<b>Kunststoffschaum</b>	Kunststoffschaum kann die Flüssigkeit im Inneren schmelzen oder verunreinigen, wenn er hohen Temperaturen ausgesetzt ist.
<b>Holz</b>	Holz trocknet bei Verwendung in der Mikrowelle aus und kann sich spalten oder brechen.

## AUFSTELLEN DES OFENS

### Namen der Ofenteile und Zubehörteile

Entfernen Sie den Ofen und alle Materialien aus dem Karton und dem Backraum. Ihr Ofen wird mit folgendem Zubehör geliefert:

Bedienungsanleitung 1



- A) Bedienfeld
- B) Beobachtungsfenster
- C) Türanordnung
- D) Sicherheitsverriegelungssystem
- E) Keramische Platte

Hinweis: 1) Drücken Sie die Keramikplatte nicht gewaltsam.

- 2) Nehmen Sie die Utensilien während der Operation vorsichtig ab und legen Sie sie ab, um Schäden an der Keramikplatte zu vermeiden.
- 3) Berühren Sie die Keramikplatte nach Gebrauch nicht von Hand, um eine Verbrennung zu vermeiden.



# Auftischmontage

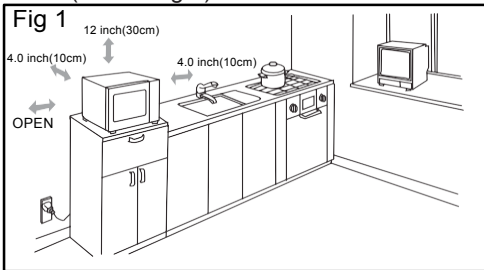
Entfernen Sie alle Verpackungsmaterialien und Zubehörteile. Überprüfen Sie den Ofen auf Beschädigungen wie Beulen oder Türbrüche. Nicht installieren, wenn der Ofen beschädigt ist.

**Schrank:** Entfernen Sie die Schutzfolie, die sich auf der Oberfläche des Mikrowellenschanks befindet.

Entfernen Sie nicht die hellbraune Glimmerabdeckung, die zum Schutz des Magnetrons am Garraum befestigt ist.

## Installation

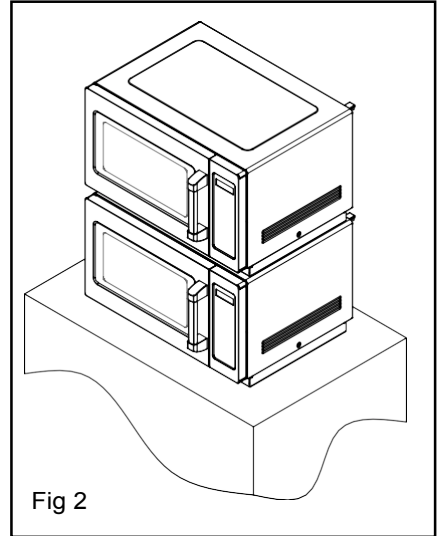
1. Wählen Sie eine ebene Fläche, die genügend Freiraum für die Ein- und/oder Auslassöffnungen bietet (Abbildung 1).



Zwischen dem Gerät und der rechten und hinteren Wand sollte ein Abstand von 10 cm, während ein Abstand von 30 cm oben eingehalten werden sollte. Demontieren Sie niemals die Füße des Geräts und blockieren Sie auch nicht die Lufteinlass- und -auslassöffnung. Die linke Seite muss offen sein.

2. Das Blockieren der Ein- und/oder Abluftöffnungen kann den Ofen beschädigen.

- 1) Stellen Sie den Ofen so weit wie möglich von Radios und Fernsehern entfernt auf. Der Betrieb des Mikrowellenherdes kann Störungen des Radio- oder Fernsehempfangs verursachen.
- 2) Schließen Sie Ihren Ofen an eine normale Haushaltsdose an. Stellen Sie sicher, dass die Spannung und die Frequenz mit der Typenschild angegeben ist übereinstimmt. und die Häufigkeit auf dem Typenschild.
- 4) Warnung: Die Steckdose, elektrische Geräte oder das Gerät, das durch Hitze und Feuchtigkeit gefährdet ist, sollten von allen Lüftungsschlitzen am Ofen ferngehalten werden.



Das Gerät kann mit einer gewissen Überlappung installiert werden (Abbildung 2). Die maximale Überlappungshöhe beträgt zwei Schichten.

Externe Potentialausgleichsklemme (nur Export) Das Gerät verfügt über eine sekundäre Erdungsklemme. Die Klemme bietet einen externen Erdungsanschluss, der zusätzlich zum Erdungsstift am Stecker verwendet wird. Das Terminal befindet sich auf der Außenseite des Backofens und ist mit dem untenstehenden Symbol gekennzeichnet.



# Reinigungshinweise

## Halten Sie den Ofen immer sauber.

1. Reinigung des Glassichtfensters, der Türinnenverkleidung und der Backofenfront.

Um eine optimale Leistung zu erzielen und ein hohes Maß an Sicherheit zu gewährleisten, sollten die innere Türverkleidung und die Vorderseite des Ofens frei von Lebensmittel- oder Fettansammlungen sein. Wischen Sie diese Teile mit einem milden Reinigungsmittel ab, spülen Sie sie aus und wischen Sie sie trocken. Verwenden Sie niemals Schleifpulver oder -pads.

2. Reinigung des Bedienfeldes und der Kunststoffteile.

Tragen Sie kein Reinigungsmittel oder ein alkalisches Flüssigkeitsspray auf die Schalttafel und die Kunststoffteile auf, da dies zu Schäden an diesen Teilen führen kann.

Verwenden Sie ein trockenes Tuch (kein eingeweichtes Tuch), um diese Teile zu reinigen.

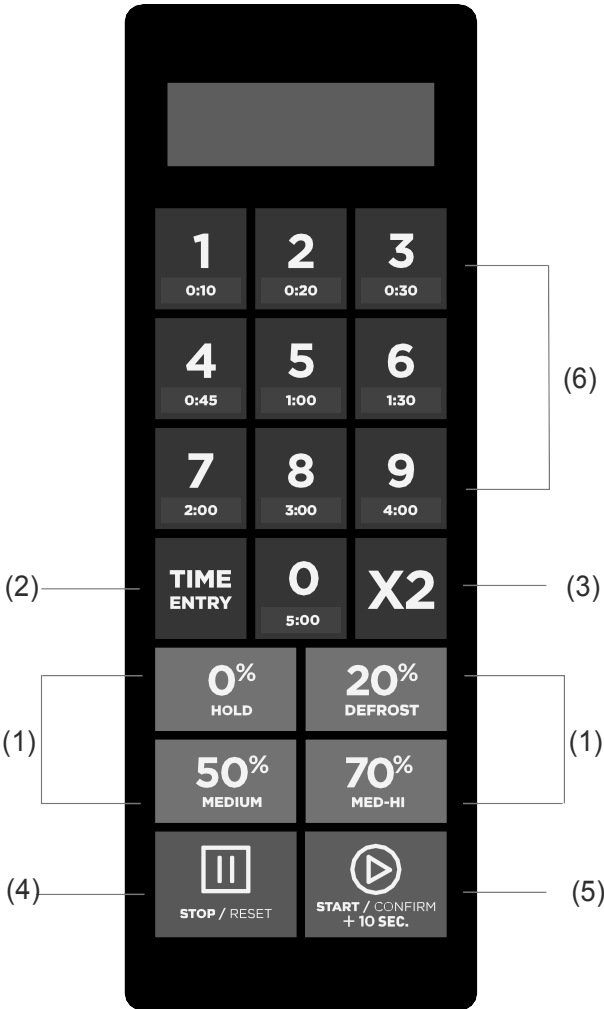
3. Reinigung des Ofeninnenraums

Reinigen Sie nach Gebrauch verschüttete Flüssigkeiten, verspritztes Öl und Lebensmittelreste so schnell wie möglich. Wenn der Ofen bei Verschmutzung benutzt wird, sinkt die Effizienz und der Schmutz bleibt auf der Ofenoberfläche hängen und kann zu schlechten Gerüchen führen. Reinigen Sie den Innenraum mit einem in lauwarmem Wasser getränkten Tuch mit einem darin gelösten Feinwaschmittel, dann spülen Sie die Seife mit einem feuchten Tuch ab.

**ACHTUNG:** Wischen Sie Kunststoff- und lackierte Teile des Ofens nicht mit Bleichmittel, Verdünnern oder anderen Reinigungsmitteln ab, da sich diese Teile dadurch auflösen oder scharf werden können.

# BETRIEB

## Bedienfeld und Funktionen



- (1) Leistungsstufen
- (2) Zeiteingabetaste
- (3) Doppelte Mengen-Taste
- (4) Stop/Reset-Taste
- (5) Starttaste
- (6) Zahlentasten

# BEDIENUNGSANLEITUNG

Es stehen fünf Leistungsstufen zur Verfügung

Level	Höhe	M. höhe	Med.	Abtauen	Halten
Leistung	100%	70%	50%	20%	0%
Display		70	50	20	0 0

## Benutzeroptionen

Die unten fett gedruckten Elemente sind die Standardwerte.

Option	Einstellung	Beschreibung
1 EOC Ton	<b>OP :10</b>	3 Sekunden-Ton
	OP:11	Kontinuierlicher Signalton
	OP:12	5 schnelle Pieptöne, Wiederholung
2 Piepser Lautstärke	OP:20	Piepser Aus
	OP:21	Niedrig
	<b>OP :22</b>	Medium
3 Piepser An/ Aus	OP:23	Hoch
	OP:30	Tastentöne Aus
4 Tastaturfenster	<b>OP :31</b>	Tastentöne An
	OP:40	15 Sekunden
	OP:41	30 Sekunden
	<b>OP :42</b>	60 Sekunden
5 On the Fly	OP:43	120 Sekunden
	OP:50	On-the-Fly deaktivieren
6 Türreset	<b>OP :51</b>	On-the-Fly aktivieren
	<b>OP :60</b>	Türrückstellung deaktivieren
7 Max Zeit	OP:61	Türrückstellung aktivieren
	<b>OP :70</b>	60 Minuten maximale Garzeit
	OP:71	10 Minuten maximale Garzeit
8 Manuelle Programmierung	OP:80	Manuelle Programmierung deaktivieren
	<b>OP :81</b>	Manuelle Programmierung aktivieren
9 Zweistellig	<b>OP :90</b>	Einstellige Modus – 10 Programme
	OP:91	Zweistelliger Modus - 100 Programme

## Standard-Kochzeiten

Der Ofen wird mit den folgenden voreingestellten Kochzeiten geliefert, sofern in der Produktspezifikation nichts anderes angegeben ist.

Taste	Display (Zeit)	Leistung	Kochfaktoren
1	0:10	100%	80%
2	0:20	100%	80%
3	0:30	100%	80%
4	0:45	100%	80%
5	1:00	100%	80%
6	1:30	100%	80%
7	2:00	100%	80%
8	3:00	100%	80%
9	4:00	100%	80%
0	5:00	100%	80%

### 1. Einschalten

" \_ \_ \_ " zeigt an, wenn der Ofen zum ersten Mal mit Strom versorgt wird. Wenn Sie die Stop/Reset-Taste drücken, wechselt der Ofen in den Ruhezustand.

Hinweis: Im Ruhezustand kann keine Taste gedrückt werden.

### 2. Leerlaufmodus

1) Eintrag: Der Ofen muss nach Ablauf einer Reihe von Sekunden im Bereitschaftsmodus oder Pausenmodus ohne Tastendruck oder Öffnen und Schließen einer Tür in den Ruhemodus wechseln. Die Anzahl der Sekunden wird durch das Timeout-Fenster der Tastatur bestimmt, das in der Benutzeroption 4 eingestellt ist.

2) Im Ruhezustand ist die Anzeige leer und es darf keine Ofenaktivität stattfinden.

3) Beim Öffnen und Schließen der Ofentür verlässt der Ofen den Ruhezustand und wechselt in den Bereitschaftsmodus.

### 3. Bereitschaftsmodus

1) Das Öffnen und Schließen der Tür, während sich der Ofen im Leerlauf befindet, versetzt den Ofen in den Bereitschaftsmodus.

2) Im Bereitschaftsmodus wird "READY" angezeigt.

3) Vom Bereitschaftsmodus aus kann der Ofen in fast alle anderen Modi wechseln.

4) Nur der Lüfter und die Lampe funktionieren.

### 4. Türöffnungsmodus

1) Wenn die Tür des Ofens geöffnet ist, muss sich der Ofen im Türöffnungsmodus befinden.

2) In diesem Modus ist die Anzeige leer. Wenn die Ofentür während des Garvorgangs geöffnet ist, werden "TÜR" und "GEÖFFNET" nacheinander angezeigt.

3) Wenn die Tür geschlossen ist und die Benutzeroption OP:60 ausgewählt ist und der Ofen einen manuellen oder voreingestellten Kochzyklus ausgeführt hat, muss der Ofen in den Pausenmodus wechseln.

In allen anderen Fällen muss der Ofen in den Türöffnungsmodus versetzt werden, wenn die Benutzeroption OP:61 eingestellt ist, alle Informationen über ein manuelles oder voreingestelltes Programm, das ausgeführt wurde, werden gelöscht.

## 5. Pausenmodus

- 1) Im manuellen Kochmodus oder im voreingestellten Programmkochmodus, wenn die Tür geöffnet und dann geschlossen ist oder wenn die Taste "STOP/ RESET" gedrückt wird, wechselt der Ofen in den Pausenmodus.
- 2) Während der Pause zeigt der Ofen die verbleibende Garzeit an.
- 3) Nur der Lüfter und die Lampe funktionieren.
- 4) Der Pausenmodus verfällt wieder in den Ruhemodus, genau wie im Bereitschaftsmodus, abhängig von der Benutzeroption 4. Wenn Sie zusätzlich die Taste "STOP/ RESET" drücken, wechselt der Ofen sofort in den Bereitschaftsmodus. ODER wenn Sie die Taste "STOP/ BESTÄTIGUNG +10 SEK" drücken, der Ofen geht in den Arbeitsmodus.

## 6. Manueller Kochmodus Einstellungen

- 1) Wenn sich der Ofen im Bereitschaftsmodus befindet, drücken Sie das Tastenfeld "Time Entry" auf der Tastatur. Stellen Sie den Ofen in den manuellen Kochmodus.
  - 2) In diesem Modus wird "00:00:00" angezeigt.
  - 3) Wenn Sie die Taste "Hold 0%", "Defrost 20%", "Medium 50%" oder "Med-Hi 70%" drücken, um die Leistungsstufe auszuwählen, zeigt der Ofen die entsprechende Leistung an. Wenn die gleiche Taste zweimal gedrückt wird, wechselt die Leistung zu PL10. Wenn keine Leistung gewählt ist, ist "PL10" voreingestellt.
  - 4) Nur der Lüfter und die Lampe funktionieren.
  - 5) Drücken Sie während des Einstellvorgangs "START/ BESTÄTIGUNG +10 SEK.", um in den manuellen Kochmodus zu gelangen.
- Drücken Sie "STOP/ RESET", um in den Bereitschaftsmodus zu gelangen.

## 7. Manueller Kochmodus

- 1) Durch Drücken der Taste "START/ BESTÄTIGUNG +10 SEK." beginnt der Ofen mit dem manuellen Kochmodus.
- 2) In diesem Modus wird die verbleibende Garzeit angezeigt. Der Ventilator und die Backofenlampe funktionieren.
- 3) Wenn das Garprogramm beendet ist, wechselt der Ofen in den Modus Ende des Garzyklus. Wenn Sie in diesem Modus die Taste "STOP/ RESET" drücken, wechselt der Ofen in den Pausenmodus.

## 8. Ende des Kochzyklusmodus

- 1) Nachdem die Zeit in einem manuellen Kochmodus oder einem voreingestellten Programmkochmodus abgelaufen ist, geht der Ofen in den Modus Ende des Kochzyklus.
- 2) Während dieses Modus wird "DONE" angezeigt.
- 3) Wenn entweder die Benutzeroption OP:11 oder "OP:12" ausgewählt ist, ertönt der Ofen weiter, bis der Benutzer entweder die Tür öffnet und wieder schließt, oder die Taste „Stop / Reset“ gedrückt wird. Wenn die Benutzeroption OP:10 ausgewählt ist, wird der Ofen nach dem 3-Sekunden-Ton wie folgt gestartet wird der Ofen nach 3 Sekunden in den Ruhezustand versetzt.

## 9. Voreinstellung des Programmkochmodus

- 1) Dieser Modus ermöglicht das Kochen von Lebensmitteln durch eine 1-Tasten Bedienung. Wenn Sie im Bereitschaftsmodus eine der zehn Zifferntasten auf der Tastatur drücken, wird der Ofen das der Taste zugeordnete Voreinstellprogramm ausführen.
- 2) Der Ofen zeigt die verbleibende Garzeit an. Wenn es sich um ein mehrstufiges Garen handelt, wird die Gesamtsumme der verbleibenden Gesamtgarzeit angezeigt, und nicht die Garzeit der einzelnen Stufen.
- 3) Wenn das Garprogramm beendet ist, wechselt der Ofen in den Modus Ende des Garzyklus.  
Wenn Sie in diesem Modus die Taste "STOP/ RESET" drücken, wechselt der Ofen in den Pausenmodus.

## 10. Automatisches Garen

- 1) Während des Garens oder im Pausenmodus, wenn die Benutzeroption OP:51 ausgewählt ist, startet das voreingestellte Garprogramm automatisch.
- 2) Die LED zeigt die verbleibende Garzeit an.
- 3) Wenn das Garprogramm beendet ist, wechselt der Ofen in den Modus Ende des Garzyklus.  
Wenn Sie in diesem Modus die Taste "STOP/ RESET" drücken, wechselt der Ofen in den Pausenmodus.

## 11. Programmiermodus

In diesem Modus kann der Benutzer den voreingestellten Programmen Kochzeiten und Leistungsstufen zuweisen.

- 1) Öffnen Sie die Tür und drücken Sie 5 Sekunden lang "1", der Summer ertönt einmal und wechselt in den Programmiermodus.
- 2) "PROGRAMM" wird angezeigt.
- 3) Drücken Sie eine beliebige Zahl ,0 bis 9, und die LED zeigt die gespeicherte Zeit an, dann können Sie die benötigte Zeit eingeben.
- 4) Drücken Sie "Hold 0%", "Defrost 20%", "Medium 50%" oder "Med-Hi 70%", um den Leistungspegel einzugeben.  
Die LED zeigt die entsprechende Leistung an. Wenn die gleiche Taste zweimal gedrückt wird, wechselt die Leistungsstufe auf PL10. Wenn keine Leistung gewählt ist, ist "PL10" voreingestellt.
- 5) Zum Wechseln der Kochfaktoren: Wenn Sie "X2" drücken, zeigt die LED "CF:XX" an. Der Standardfaktor ist 80%. "CF:80" zeigt an. Wenn Sie die Kochleistung ändern müssen, drücken Sie einfach eine der Nummerntasten, die eingestellt werden sollen.
- 6) Nach der Einstellung von Zeit und Leistung drücken Sie innerhalb von 30 Sekunden "START/ BESTÄTIGUNG +10 SEK", das Garprogramm wird gespeichert.  
Wenn das Programm gespeichert ist, wird "PROGRAMM" angezeigt.
- 7) Wenn die gesamte Garzeit die maximale Zeit die in Benutzeroption 7 eingestellt ist überschreitet, wenn Sie "Start / Stop" drücken, um das Programm zu speichern, ertönt der Summer dreimal kurz und die Änderungen werden nicht gespeichert.

8) Schließen Sie die Tür, der Ofen kehrt in den Bereitschaftsmodus zurück. Wenn Sie während des Einstellvorgangs die Taste "STOP/ RESET" drücken, wechselt der Ofen in den Türöffnungsmodus. Das nicht gespeicherte Programm geht verloren. Wenn das Programm als Speichervorgang gespeichert ist, drücken Sie die entsprechende Zifferntaste, das gespeicherte Programm wird gestartet. Wenn kein Programm für diese Taste gespeichert ist alarmiert beim Drücken der Zifferntaste und funktioniert nicht.

Hinweis:

1. Wenn der Strom unterbrochen wird, geht das gespeicherte Programm nicht verloren.
2. Wenn das Programm zurückgesetzt werden muss, wiederholen Sie einfach die vorherigen Schritte.
3. Wenn Sie im letzten Schritt "STOP/ RESET" drücken, kehrt er in den Türöffnungsmodus zurück. Die Änderungen am Programm werden nicht gespeichert.



## 12 . Doppelte Menge Kochen

- 1) Im Bereitschaftszustand drücken Sie die Taste "X2" und dann die Zifferntasten 0-9 in 5 Sekunden, der Ofen beginnt mit dem Garen mit der voreingestellten Garzeit.
- 2) Drücken Sie die Taste „X2“, „Double“ erscheint im Display. Wenn Sie die Zifferntasten drücken, zeigt die LED die voreingestellte Zeit für die Menge an. Zum Beispiel die Zifferntaste "5" und ihre voreingestellte Zeit ist 1 Minute. Dann drücken Sie "X2", dann ändert sich die Zeit auf  $1:00 \cdot (1+0.8) = 1:48$ .
- 3) Wenn das Garprogramm beendet ist, wechselt der Ofen in den Modus Ende des Garzyklus.

## 13. Programmierung des Kochvorgangs

Dies ermöglicht es dem Benutzer, Lebensmittel in Kombination mit verschiedenen Leistungsstufen zu kochen.

- 1) Im Koch- oder Speichermodus können maximal drei Stufen eingestellt werden. Nachdem Sie die Leistung und Zeit für die erste Stufe eingestellt haben, drücken Sie "Time Entry", um die zweite Stufe einzustellen. Und der gleiche Schritt, um die dritte Stufe zu setzen.
- 2) Wenn Sie die zweite oder dritte Stufe einstellen, drücken Sie die taste „Time Entry“, im Display wird „Stage-2“ oder „Stage-3“ angezeigt.
- 3) Drücken Sie die Taste "START/ BESTÄTIGUNG +10 SEK.", um mit dem Kochen zu beginnen.

## 14. Optionsmodus verwenden

- 1) Öffnen Sie die Ofentür und drücken Sie "2" für 5 Sekunden. Der Summer ertönt einmalig und wechselt in diesen Modus.
- 2) Es wird "OP: - - - -" angezeigt.
- 3) Drücken Sie eine beliebige Zahlentaste, um die entsprechende Moduseinstellung aufzurufen. Zum Beispiel: um die Lautstärke des Summers auf Mittel einzustellen, drücken Sie die Taste " 2 ", es wird "OP:22" im Display angezeigt. Wenn Sie ändern möchten, halten Sie die Taste "2" gedrückt. Die Anzeige wechselt zyklisch zwischen "OP:20", "OP:21", "OP:22", "OP:23", "OP:20".
- 4) Drücken Sie "START/ BESTÄTIGUNG +10 SEK.", um die aktuelle Einstellung zu speichern. Nach dem Speichern erscheint wieder die Anzeige "OP: - - - -".
- 5) Drücken Sie während des Einstellvorgangs "STOP/ RESET", um in den Türöffnungsmodus zu gelangen. Wenn Sie die Tür schließen, wechselt sie in den Bereitschaftsmodus.
- 6) Wenn die Taste "START/ BESTÄTIGUNG +10 SEK." im letzten Schritt nicht gedrückt wurde, kann das Programm nicht gespeichert werden, sondern bleibt bei der ursprünglichen Einstellung.

## 15. Servicemodus

- 1) Öffnen Sie die Ofentür und drücken Sie "3" für 5 Sekunden, um in den Servicemodus zu gelangen.
- 2) Es wird "SERVICE" angezeigt.
- 3) Um die Zeiten des Schließens oder Öffnens der Tür zu überprüfen, drücken Sie einfach die Zifferntaste "3", die LED zeigt die Zeiten an.
- 4) Drücken Sie die Zifferntaste „4“, es wird „4-Clear“ angezeigt. Drücken Sie die „Start / Bestätigung + 10 Sek.“ Taste und die Meldung „Cleared“ wird angezeigt und verschwindet.
- 5) Drücken Sie "STOP/ RESET", um in den Türöffnungsmodus zu gelangen. Wenn Sie die Tür schließen, wechselt sie in den Bereitschaftsmodus.

## 16. Werkseitige Voreinstellung

Drücken Sie im Einschalt- und Bereitschaftsmodus "START/ BESTÄTIGUNG +10 SEK." und " o " um die Werkseinstellungen wiederherzustellen.

## Empfohlene Garzeiten

	Gegenstand	Zeit	Leistung
1	Sandwich	40 Sekunden	P100
2	Hühnerbrust	50 Sekunden	P100
3	Pizza	3 Minuten 55 Sekunden	P70

## Fehlerbehebung

Normal	
Mikrowellenherd, der den Fernsehempfang stört	Der Radio- und Fernsehempfang kann während des Betriebs der Mikrowelle gestört werden. Es ist ähnlich wie die Interferenz von kleinen elektrischen Geräten, wie Mischer, Staubsauger und Elektroventilator. Es ist normal.
Dunkle Backofenbeleuchtung	Beim Mikrowellenkochen mit niedriger Leistung kann das Licht im Ofen schwach werden. Es ist normal.
Dampfansammlung an der Tür, heiße Luft aus den Lüftungsschlitzen	Beim Kochen kann Dampf aus dem Essen kommen. Die meisten werden aus den Lüftungsschlitzen herauskommen. Aber einige können sich an einem kühlen Ort wie der Ofentür ansammeln. Es ist normal.
Der Ofen startete versehentlich ohne Essen.	Es ist verboten, das Gerät ohne Lebensmittel zu betreiben. Es ist sehr gefährlich.

Problem	Mögliche Ursache	Lösung
Der Ofen kann nicht gestartet werden.	1. Netzkabel nicht fest eingesteckt.	Ziehen Sie den Stecker. Dann nach 10 Sekunden wieder anschließen.
	2. Sicherungsauslöser oder Leistungsschalter funktionieren.	Ersetzen Sie die Sicherung oder den Leistungsschalter (repariert durch Fachpersonal unserer Firma).
	3. Problem mit dem Anschluss.	Prüfsteckdose mit anderen Elektrogeräten
Der Ofen erwärmt sich nicht.	Tür schließt nicht richtig	Tür gut schließen
Der Glasdrehtisch macht Geräusche, wenn der Mikrowellenofen in Betrieb ist.	Verschmutzte Rollenaufgabe und Ofenboden	Siehe "Wartung der Mikrowelle", um verschmutzte Teile zu reinigen.



**Gemäß der Waste of Electrical and Electronic Equipment (WEEE)-Richtlinie sollte WEEE getrennt gesammelt und behandelt werden. Wenn Sie dieses Produkt in Zukunft entsorgen müssen, entsorgen Sie es bitte NICHT über den Hausmüll. Bitte senden Sie dieses Produkt an die WEEE-Sammelstellen, sofern vorhanden.**