

Mikrowelle

BEDIENUNGSANLEITUNG

Modell: MWM1718

Lesen Sie diese Anweisung vor der Benutzung der Mikrowelle sorgfältig durch und bewahren Sie diese sicher auf.

Wenn Sie die Anweisungen befolgen, wird Ihre Mikrowelle Ihnen über viele Jahre gute Dienste leisten.

BEWAHREN SIE DIESE ANLEITUNG SICHER AUF.

VORSICHTSMAßNAHMEN ZUR VERHINDERUNG DER EXPOSITION DURCH STARKE MIKROWELLENENERGIE

(a) Versuchen Sie nicht, diese Mikrowelle mit geöffneter Tür zu betreiben, da dies zu gefährlicher Exposition durch Mikrowellenenergie führen kann. Es ist wichtig, die Sicherheitsverriegelung nicht zu beschädigen oder zu manipulieren.

(b) Stecken Sie keine Objekte zwischen die Mikrowellenfront und die Tür und achten Sie darauf, dass sich keine Schmutz- oder Reinigungsmittelrückstände auf den Dichtungsflächen befinden.

(c) **WARNUNG:** Wenn die Türdichtungen beschädigt sind, darf die Mikrowelle nicht betrieben werden, bis diese durch eine fachkundige Person repariert wurde.

NACHTRAG

Wenn das Gerät nicht sauber gehalten wird, kann dessen Oberfläche Schaden nehmen und die Lebensdauer des Geräts kann beeinflusst werden, was zu gefährlichen Situationen führen kann.

Spezifikationen

Modell	MWM1718
Nennspannung	230 V~ 50 Hz
Eingangsnennleistung	3000 W
Ausgangsnennleistung	1800 W
Garraumvolumen	17 L
Abmessungen	420 x 563 x 340 mm
Nettogewicht	ca. 31,6 kg

WICHTIGE SICHERHEITSANWEISUNGEN WARNUNG

Zur Vermeidung des Risikos von Feuer, elektrischem Schock, Personenschäden oder der Exposition durch starke Mikrowellenenergie bei Benutzung des Geräts, befolgen Sie die nachstehenden grundlegenden Vorsichtsmaßnahmen:

1. Warnung: Flüssigkeiten und andere

Lebensmittel dürfen nicht in abgedichteten Behältnissen erhitzt werden, da diese explodieren können.

2. Warnung: Für jede andere Person, mit Ausnahme fachkundiger Personen, ist es gefährlich, Dienstleistungen oder Reparaturen durchzuführen, wie z. B. die Entfernung der Abdeckung, die Schutz gegen die Exposition durch Mikrowellenenergie bietet.

3. Warnung: Erlauben Sie Kindern nur, die Mikrowelle ohne Aufsicht zu bedienen, wenn angemessene Anweisungen gegeben wurden, durch die das Kind in der Lage ist,

die Mikrowelle sicher zu bedienen und die Gefahren von unsachgemäßer Nutzung zu verstehen.

4. Warnung: Wenn das Gerät im Kombimodus betrieben wird, sollten Kinder die Mikrowelle aufgrund der erzeugten Temperaturen nur unter Aufsicht Erwachsener bedienen. (Nur für Modellserien mit Grill)
5. Benutzen Sie nur mikrowellengeeignete Küchengegenstände.
6. Die Mikrowelle sollte regelmäßig gereinigt und von Nahrungsmittelrückständen befreit werden.
7. Lesen und befolgen Sie die besonderen „VORSICHTSMAßNAHMEN ZUR VERHINDERUNG DER EXPOSITION DURCH STARKE MIKROWELLENENERGIE“.
8. Wenn Sie Lebensmittel in einem Kunststoffoder Pappbehältnis erhitzen, behalten Sie die Mikrowelle aufgrund der möglichen Entflammbarkeitsgefahr im Auge.
9. Wenn Rauch entdeckt wird, schalten Sie das Gerät aus oder trennen Sie es vom Stromnetz, und lassen Sie die Tür geschlossen, um Flammen zu ersticken.
10. Lassen Sie Lebensmittel nicht zerkochen.

11. Benutzen Sie den Garraum nicht zu Aufbewahrungszwecken. Bewahren Sie keine Gegenstände wie Brot, Kekse, etc. in der Mikrowelle auf.

12. Entfernen Sie Metalldrähte und Metallhandgriffe von Papp-/Kunststoffbehältnissen/-tüten, bevor Sie diese in die Mikrowelle stellen.

13. Installieren und platzieren Sie diese Mikrowellen nur in Übereinstimmung mit den zur Verfügung gestellten Installationsanweisungen.

14. Eier in der Schale sowie komplett hart gekochte Eier sollten nicht in Mikrowellen erhitzt werden, da sie selbst nach Beendigung des Aufwärmvorgangs noch explodieren können.

15. Nutzen Sie dieses Gerät nur entsprechend der im Handbuch beschriebenen vorgesehenen Nutzung.

Verwenden Sie keine korrosiven Chemikalien oder Dämpfe in diesem Gerät. Diese Mikrowelle ist speziell für das Erhitzen konzipiert. Sie wurde nicht für industrielle oder Labornutzung konzipiert.

16. Ist das Stromkabel beschädigt, muss es durch den Hersteller, einen Servicevertreter oder eine ähnlich qualifizierte Person ausgetauscht werden, um Gefahren zu vermeiden.

17. Benutzen oder bewahren Sie dieses Gerät nicht im Freien auf.

18. Benutzen Sie die Mikrowelle nicht in der Nähe von Wasser, in einem feuchten Keller oder in der Nähe eines Schwimmbeckens.

19. Die Temperaturen erreichbarer Oberflächen können beim Betrieb des Gerätes hoch sein. Die Oberflächen können sich bei Benutzung erhitzen. Halten Sie das Kabel von heißen Oberflächen fern und decken Sie keine Belüftungsschlitze der Mikrowelle ab.

20. Achten Sie darauf, dass das Netzkabel nicht über die Tischkante oder die Arbeitsplatte hängt.

21. Fehler bei der Bewahrung der Mikrowelle in einem sauberen Zustand können zu Schäden an der Oberfläche führen, die wiederum die Lebensdauer des Geräts beeinflussen und möglicherweise zu einer gefährlichen Situation führen können.

22. Die Inhalte von Fläschchen und Babygläschen sollten gerührt oder geschüttelt werden, und die Temperatur sollte vor dem Füttern überprüft werden, um Verbrennungen zu vermeiden.

23. Das Erhitzen von Getränken in der Mikrowelle kann zu verzögertem, plötzlichem Aufkochen führen, weswegen beim Anfassen des Gefäßes Vorsicht geboten ist.

24. Das Gerät ist nicht für die Nutzung durch Personen (einschließlich Kindern) mit eingeschränkten körperlichen, sensorischen bzw. geistigen Fähigkeiten, mangelnder

Erfahrung bzw. fehlendem Wissen bestimmt, sofern diese nicht durch eine für ihre Sicherheit verantwortliche Person eine Beaufsichtigung bzw. Anweisung für die Nutzung des Geräts erfahren haben. 25. Kinder sollten sich unter Aufsicht befinden, um sicherzustellen, dass sie nicht mit dem Gerät spielen. 26. Die Mikrowelle sollte nicht in einen Schrank gestellt werden, bevor sie nicht in einem Schrank getestet wurde. 27. Zugängliche Teile können während des Gebrauchs heiß werden. Junge Kinder sollten ferngehalten werden.

28. Der Dampfreiniger darf nicht verwendet werden.

29. Verwenden Sie nur den empfohlenen Temperaturfühler dieser Öfen (für Öfen, die mit einer Einrichtung zur Verwendung eines Temperaturfühlers ausgestattet sind.) 31.

WARNUNG: Das Gerät und seine zugänglichen Teile können während des Gebrauchs heiß werden. Es sollte darauf geachtet werden, das Berühren der Heizelemente zu vermeiden. Kinder unter 8 Jahren sollten von dem Gerät ferngehalten werden, es sei denn es wird ständig überwacht.

32. Die Mikrowelle sollte mit dem Rücken zu einer Wand stehen.

33. Die Mikrowelle sollte nicht auf ein Regal gestellt werden.

35. Der Mikrowellenherd ist zum Erwärmen von Speisen und Getränken bestimmt. Trocknen von Lebensmitteln oder Kleidung und Erhitzen von Wärmekissen, Hausschuhe, Schwämme, feuchtes Tuch und ähnliches kann zu Verletzungen, Entzündung oder Feuer führen.

LESEN SIE DIE SICHERHEITSAUFWEISUNGEN SORGFÄLTIG UND BEWAHREN SIE DIESE FÜR SPÄTER AUF

ZUR VERMEIDUNG DES RISIKOS VON PERSONENSCHÄDEN

Installation mit Erdung

Falls die Verwendung eines Verlängerungskabels nötig ist, verwenden Sie nur ein Dreileiter-Verlängerungskabel.

1. Ein kurzes Netzkabel wird dient dazu, die Risiken zu reduzieren, die aus Verwicklungen oder dem Stolpern über ein längeres Kabel resultieren.
2. Falls ein langes Standardkabel oder ein Verlängerungskabel verwendet wird:
 - 1) Die angegebenen elektrischen Nennwerte des Standardkabels oder Verlängerungskabels sollten mindestens den elektrischen Nennwerten des Geräts

GEFAHR

Gefahr des elektrischen Schocks.

Das

Anfassen einiger der inneren Komponenten kann schwere körperliche Verletzungen oder den Tod verursachen. Bauen Sie das Gerät nicht auseinander. **WARNUNG** Gefahr des elektrischen Schocks. Unsachgemäße Handhabung der Erdung kann zu elektrischem Schock führen. Stecken Sie das Gerät nicht in eine Steckdose, bevor es ordnungsgemäß installiert und geerdet ist.

REINIGUNG

Stellen Sie sicher, das Gerät vom Netz zu trennen.

1. Reinigen Sie die Mikrowelle nach der Benutzung mit einem leicht feuchten Lappen.

2. Reinigen Sie die Zubehörteile auf gewöhnliche Weise in Spülwasser. 3. Der Türrahmen und die

Dichtungen und die benachbarten Teile müssen sorgfältig mit einem feuchten Lappen gereinigt werden, wenn sie dreckig sind.

Das Gerät muss geerdet sein. Im Falle eines Kurzschlusses reduziert die Erdung das Risiko eines elektrischen Schocks, indem es einen Fluchtweg für den Stromfluss bietet. Dieses Gerät ist mit einem Kabel ausgestattet, das über ein Erdungskabel mit Erdungsstecker verfügt. Das Gerät muss in eine Steckdose gesteckt werden, die ordnungsgemäß installiert und geerdet ist. Kontaktieren Sie einen qualifizierten Elektriker oder Servicetechniker, wenn die Erdungsanweisungen nicht vollständig verstanden wurden oder wenn Zweifel darüber bestehen, ob das Gerät ordnungsgemäß geerdet ist.

entsprechen. 2) Das Verlängerungskabel muss ein geerdetes Dreileiterkabel sein.

3) Das lange Kabel sollte so verlegt werden, dass es nicht über die Arbeitsplatte oder Tischplatte ragt, damit Kinder nicht daran ziehen können oder man unbeabsichtigt darüber stolpert.

GEBRAUCHSGEGENSTÄNDE

WARNUNG

Gefahr von Personenschäden

Für jede andere Person, mit Ausnahme fachkundiger Personen, ist es gefährlich, Dienstleistungen oder Reparaturen durchzuführen, wie z. B. die Entfernung der Abdeckung, die Schutz gegen die Exposition durch Mikrowellenenergie bietet.

Siehe Anweisungen unter „Materialien, die in einer Mikrowelle benutzt werden können oder vermieden werden sollten“. Es kann bestimmte nichtmetallische Gegenstände geben, die nicht für die Nutzung in der Mikrowelle geeignet sind.

Wenn Sie Zweifel haben, können Sie den fraglichen Gegenstand gemäß der unten aufgeführten Vorgehensweise testen.

Gegenstandstest:

1. Füllen Sie einen mikrowellengeeigneten Behälter mit einer Tasse kaltem Wasser (250 ml), zusammen mit dem fraglichen Gegenstand. 2. Erhitzen Sie ihn für 1 Minute bei voller

Leistung.

3. Fühlen Sie den Gegenstand vorsichtig. Wenn der leere Gegenstand warm ist, benutzen Sie diesen nicht für das Garen in der Mikrowelle. 4. Übersteigen Sie nicht die Erhitzungszeit von 1 Minute.

MATERIALIEN, DIE SIE IN EINER MIKROWELLE VERWENDEN KÖNNEN

Gegenstände	Anmerkungen
Aluminiumfolie	Nur Abschirmung. Kleine, glatte Stücke können zur Abdeckung von dünnen Fleisch- oder Geflügelstücken verwendet werden, um das Zerkochen zu vermeiden. Funkendurchschlag kann entstehen, wenn die Folie zu dicht an den Innenwänden der Mikrowelle ist. Die Folie sollte mindestens 2,5 cm von den Innenwänden der Mikrowelle entfernt sein.
Mikrowellen-Bräter	Befolgen Sie die Herstelleranweisungen. Der Boden des Bräters muss sich mindestens 5 mm über der Drehscheibe befinden. Falsche Nutzung kann einen Bruch der Drehscheibe verursachen.
Essgeschirr	Nur, wenn mikrowellengeeignet. Herstelleranweisungen befolgen. Keine rissigen oder gesprungenen Teller verwenden.
Glasgefäße	Immer Deckel entfernen. Nur zum leichten Erwärmen von Lebensmitteln benutzen. Die meisten Glasgefäße sind nicht hitzeresistent und können brechen.

Glasgeschirr	Nur hitzebeständiges Glasgeschirr verwenden. Stellen Sie sicher, dass es keinen metallischen Rand hat. Keine rissigen oder gesprungenen Teller verwenden.
Bratbeutel/-schlauch	Befolgen Sie die Herstelleranweisungen. Nicht mit einem Metalldeckel verschließen. Schlitze machen, damit der Dampf entweichen kann.
Pappteller und Pappbecher	Nur für kurzes Erhitzen/Erwärmen. Lassen Sie die Mikrowelle beim Garen nicht unbeaufsichtigt.
Papierhandtücher	Zum Abdecken von Lebensmitteln für das erneute Erhitzen und zum Fett aufsaugen verwenden. Nur für kurzes Garen unter Beobachtung verwenden.
Backpapier	Als Abdeckung benutzen, um Spritzen zu verhindern oder als Mantel zum Dampfgaren.
Kunststoff	Nur, wenn mikrowellengeeignet. Befolgen Sie die Herstelleranweisungen. Sollte als „mikrowellengeeignet“ gekennzeichnet sein. Manche Kunststoffbehälter werden weich, wenn die darin befindlichen Lebensmittel heiß werden. „Bratbeutel“ und fest verschlossene Kunststoffbeutel sollten aufgeschnitten, durchlöchert oder belüftet werden, entsprechend der Verpackung.
Kunststofffolie	Nur, wenn mikrowellengeeignet. Während des Garens zum Abdecken verwenden. Plastikfolie darf das Lebensmittel nicht berühren.
Thermometer	Nur, wenn mikrowellengeeignet (Fleisch- und Zuckerthermometer).
Wachspapier	Als Abdeckung benutzen, um Spritzen zu verhindern und Saftigkeit zu erhalten.

MATERIALIEN, DIE SIE IN EINER MIKROWELLE VERWENDEN KÖNNEN

Gegenstände	Anmerkungen
Aluminiumtablett	Kann Funkendurchschlag verursachen. Füllen Sie die Lebensmittel in ein mikrowellengeeignetes Gefäß.
Lebensmittelkarton mit Metallgriff oder metallische, metallgefasste Gegenstände mit Metalldrähten	Kann Funkendurchschlag verursachen. Füllen Sie die Lebensmittel in ein mikrowellengeeignetes Gefäß Metall schirmt das Lebensmittel von der Mikrowellenenergie ab. Metalleinfassungen können Funkendurchschlag verursachen.
Gegenstände mit Metalldrähten	Kann Funkendurchschlag und ein Feuer in der Mikrowelle verursachen.
Papiertüten	Können ein Feuer in der Mikrowelle verursachen.
Schaumstoff	Schaumstoff kann schmelzen oder die Flüssigkeiten innen kontaminieren, wenn er hohen Temperaturen ausgesetzt wird
Holz	Holz trocknet bei Benutzung in der Mikrowelle aus und kann reißen oder brechen.

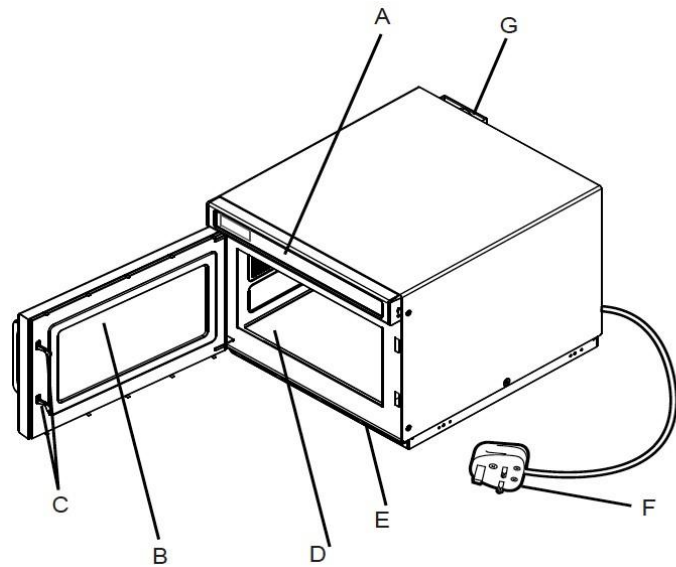
AUFSTELLEN DER MIKROWELLE

Namen der Mikrowellenteile und des Zubehörs

Nehmen Sie die Mikrowelle und alle Materialien aus dem Karton und dem Garraum. Ihre Mikrowelle kommt mit folgendem Zubehör:

Bedienungsanleitung

- A. Bedienfeld
- B. Sichtfenster
- C. Sicherheitsverriegelung
- D. Keramikplatte
- E. Filter
- F. Stecker
- G. Lüftung



Hinweise

- 1) Setzen Sie die Keramikplatte nicht mit Kraft ein.
- 2) Nehmen und stellen Sie Gegenstände während der Nutzung vorsichtig heraus, bzw. ab, um Schäden an der Keramikplatte zu vermeiden.
- 3) Um Verbrühungen durch hohe Temperaturen zu vermeiden, fassen Sie die Keramikplatte nach der Benutzung nicht mit der Hand an.

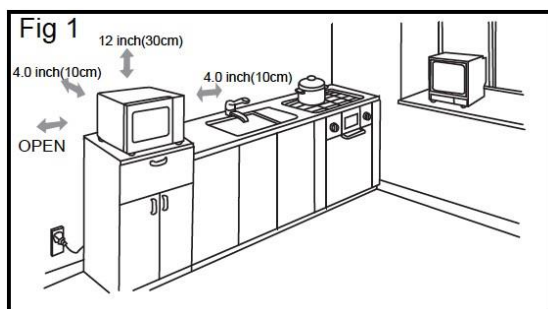
Installation auf der Arbeitsplatte

Alle Verpackungsmaterialien und Zubehörteile entfernen. Untersuchen Sie die Mikrowelle auf Schäden, wie Dellen oder eine defekte Tür. Installieren Sie die Mikrowelle nicht, wenn sie beschädigt ist. Gehäuse: Entfernen Sie die gesamte Schutzfolie von der Oberfläche des Mikrowellengehäuses. Entfernen Sie nicht die hellbraune Glimmerabdeckung, die im Garraum der Mikrowelle angebracht ist, um das Magnetron zu schützen.

WARNUNG: Stellen Sie die Mikrowelle nicht über einem Kochfeld oder über anderen Hitze erzeugenden Geräten auf. Wenn die Mikrowelle in der Nähe oder über einer Wärmequelle aufgestellt wird, kann sie Schaden nehmen und die Garantie würde ungültig.

Installation

1. Wählen Sie eine ebene Fläche aus, die genug Platz für die Einlass- und/oder Auslassöffnungen bietet.
2. Stecken Sie den Stecker der Mikrowelle in eine standardisierte Haushaltssteckdose. Stellen Sie sicher, dass Spannung und Frequenz der auf dem Etikett angegebenen Spannung und Frequenz entsprechen.



Die Rückseite des Geräts sollte zu einer Wand stehen. Ein minimaler Abstand von 7,5 cm zwischen der Mikrowelle und angrenzenden Wänden wird empfohlen. Eine Seite muss offen stehen.

- (1) Bewahren Sie mindestens einen Abstand von 30 cm über der Mikrowelle.
- (2) Entfernen Sie nicht die Standfü. e am Boden der Mikrowelle.
- (3) Eine Blockierung der Einlass- und/oder Auslassöffnungen kann die Mikrowelle beschädigen.
- (4) Platzieren Sie die Mikrowelle so weit wie möglich entfernt von Radios und Fernsehgeräten. Der Betrieb der Mikrowelle kann den Empfang Ihres Radios oder Fernsehers stören.

Reinigungsanweisungen

Halten Sie die Mikrowelle stets sauber.

1. Reinigung des gläsernen Sichtfensters, des inneren Türpanels und der Frontfläche der Mikrowelle.

Für beste Leistung und um höchste Sicherheit zu bewahren, sollten das innere Türpanel und die Frontfläche der Mikrowelle frei von Nahrungsmittel- oder Fettrückständen sein. Wischen Sie diese Stellen mit einem milden Reinigungsmittel ab, gehen Sie noch einmal mit einem ausgespülten Tuch darüber und wischen Sie die Stellen dann trocken. Verwenden Sie niemals Scheuerpulver oder Schmirgelschwämme.

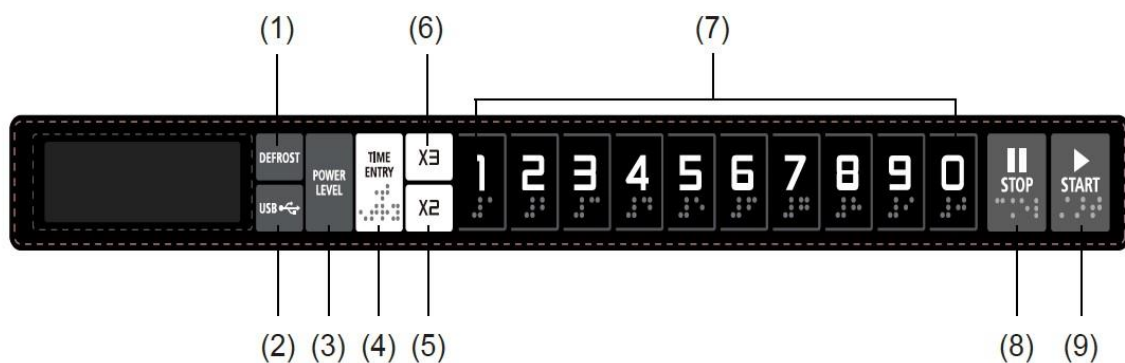
2. Reinigung des Bedienfelds und der Kunststoffteile.

Verwenden Sie weder Reinigungsmittel, noch ein alkalines, flüssiges Spray für das Bedienfeld und die Kunststoffteile, da die Teile dadurch Schaden nehmen können. Verwenden Sie ein trockenes Tuch (kein feuchtes), um diese Teile zu reinigen.

3. Reinigung des Mikrowellen-Garraums.

Stellen Sie nach der Benutzung sicher, verschüttete Flüssigkeiten, Ölspritzer und Lebensmittelrückstände so schnell wie möglich zu entfernen. Wenn die Mikrowelle im schmutzigen Zustand verwendet wird, sinkt die Effizienz und der Schmutz bleibt an der Oberfläche haften, was schlechte Gerüche verursachen kann. Geben Sie ein mildes Reinigungsmittel in lauwarmes Wasser. Befeuchten Sie ein Tuch damit und reinigen Sie den Garraum. Nehmen Sie Reinigungsmittelrückstände mit einem sauberen, feuchten Tuch auf. **WARNUNG:** Wischen Sie Kunststoffteile und lackierte Bereiche der Mikrowelle nicht mit Bleiche, Verdünnungsmittel oder anderen Reinigungsmitteln ab, da sich diese Teile auflösen oder stark verändern können.

BEDIENUNG



- (1) Auftaufunktion
- (2) USB Funktion
- (3) Power Level Taste
- (4) Zeiteinstellungstaste
- (5) Doppelte Menge Taste
- (6) Dreifache Menge Taste
- (7) Zahlentasten
- (8) Stopp und Abbruch Taste
- (9) Start Taste

BETRIEBSANLEITUNG

Anhang A: Optionen für den Nutzer

Die fett gedruckten Angaben entsprechen den voreingestellten Werten.

Option	Einstellung	Beschreibung
1 EOC-Ton	OP:10	3 Sekunden Piepton
	OP:11	Durchgängiges Piepen
	OP:12	5 kurze Pieptöne, sich wiederholend
2 Piepton- Lautstärke	OP:20	Piepton aus
	OP:21	Niedrig
	OP:22	Medium
	OP:23	Hoch
3 Piepton an/aus	OP:30	Tastenton aus
	OP:31	Tastenton an
4 Tastenfeld- Fenster	OP:40	15 Sekunden
	OP:41	30 Sekunden
	OP:42	60 Sekunden
	OP:43	120 Sekunden
5 Spontan	OP:50	Spontan deaktivieren
	OP:51	Spontan aktivieren
6 Tür rücksetzen	OP:60	Tür rücksetzen deaktiviert
	OP:61	Tür rücksetzen aktiviert
7 Maximale Zeit	OP:70	Maximale Garzeit 60 Minuten
	OP:71	Maximale Garzeit 10 Minuten
8 Manuelle Programmierung	OP:80	Manuelle Programmierung deaktiviert
	OP:81	Manuelle Programmierung aktiviert
9 Zweistellig	OP:90	Einstelliger Modus - 10
	OP:91	Zweistelliger Modus - 100 Programme
0 Filter reinigen	OP:00	Aus - Filter reinigen niemals anzeigen
	OP:01	Wöchentlich - alle 7 Tage
	OP:02	Monatlich - alle 30 Tage anzeigen
	OP:03	Vierteljährlich - alle 90 Tage anzeigen

Anhang B: Standard Garzeiten

Die Mikrowelle wird mit den folgenden voreingestellten Garzeiten geliefert, sofern nicht anders in der Produktspezifikation vermerkt.

Taste	Zeitanzeige	Leistung
1	0:10	100%
2	0:20	100%
3	0:30	100%
4	0:45	100%
5	1:00	100%
6	1:30	100%
7	2:00	100%
8	2:30	100%
9	3:00	100%
0	3:30	100%

1. Einschalten

„_ _ _ _“ wird angezeigt, wenn die Mikrowelle das erste Mal an den Strom angeschlossen wird. Wenn die -Taste gedrückt wird, wechselt die Mikrowelle in den Leerlaufmodus Hinweis: Im Leerlaufmodus kann keine Taste gedrückt werden.

2. Leerlaufmodus

- 1) Eintritt. Die Mikrowelle tritt in den Leerlaufmodus, nachdem im Bereitschaftsmodus einige Sekunden vergangen sind, ohne dass eine Taste gedrückt oder die Tür geöffnet und geschlossen wurde. Die Sekundenzahl wird über das Tastenfeld-Timeout-Fenster bestimmt, eingestellt über die Nutzer-Option 4.
- 2) Im Leerlaufmodus leuchtet die LED und es sollte keine Mikrowellenaktivität geben.
- 3) Durch Öffnen und anschließendes Schließen der Mikrowellentür wechselt die Mikrowelle vom Leerlauf- in den Bereitschaftsmodus.

Hinweis: Im Ruhemodus wird bei jedem Drücken der Taste keine Reaktion angezeigt. Wenn die Stopp Taste gedrückt wird, wird die Taste einen Signalton von sich geben und die Mikrowelle hört auf zu arbeiten.

3. Bereitschaftsmodus

- 1) In diesem Modus ist die Mikrowelle bereit, einen manuellen oder voreingestellten Garzyklus zu starten.
- 2) Durch Öffnen und anschließendes Schließen der Mikrowellentür im Leerlaufmodus wechselt die Mikrowelle in den Bereitschaftsmodus.
- 3) Im Bereitschaftsmodus wird „0:00“ angezeigt.
- 4) Aus dem Bereitschaftsmodus kann die Mikrowelle in nahezu alle anderen Modi wechseln.

4. Betriebsmodus „Tür offen“

- 1) Während die Tür der Mikrowelle geöffnet ist, sollte sie sich im Betriebsmodus „Tür offen“ befinden. Dies sollte ebenfalls erlauben, in den Programmiermodus zu wechseln. Wann immer die Tür geöffnet ist, sollte die Mikrowelle in diesen Modus schalten.

2) In diesem Modus leuchtet die LED, und Lüfter sowie Garraum-Lampe sind an. 3) Wenn die Tür geschlossen ist, und falls die Nutzer-Option OP:60 angewählt ist und die Mikrowelle in einem manuellen oder voreingestellten Garzyklus lief, sollte sie in den Pausenmodus schalten.

In allen anderen Fällen sollte die Mikrowelle mit eingestellter Nutzer-Option OP:61 in den Bereitschaftsmodus schalten. Das Öffnen und Schließen der Tür löscht jede Information über das zuvor gelaufene manuelle oder voreingestellte Programm.

5. Pausenmodus

- 1) Dieser Modus erlaubt es den Benutzern, den Garzyklus zu unterbrechen, um nach dem Lebensmittel zu schauen oder es umzurühren.
- 2) Während des manuellen Garmodus, oder voreingestellten Garmodus, falls die Tür offen oder geschlossen ist, oder wenn die Stopp Taste gedrückt wird, schaltet die Mikrowelle in den Pausenmodus.
- 3) Während der Pause zeigt die LED die noch verbleibende Garzeit an.
- 4) Der Pausenmodus schaltet auf dieselbe Weise zurück in den Leerlaufmodus, wie auch beim Bereitschaftsmodus, abhängig von Nutzer-Option 4. Zusätzlich, wenn die Stopp Taste gedrückt wird, sollte die Mikrowelle unmittelbar in den Bereitschaftsmodus schalten. ODER wenn die Start Taste gedrückt wird, schaltet sich die Mikrowelle in den Betriebsmodus.

6. Eingabemodus manuelles Garen

- 1) Der Nutzer muss in diesem Modus manuell eine Garzeit und Leistungsstufe eingeben. 2) Wenn die Mikrowelle im Bereitschaftsmodus ist, schaltet das Drücken der Taste Time Entry auf dem Bedienfeld die Mikrowelle in den Eingabemodus für manuelles Garen.
 - 3) In diesem Modus wird „00:00“ angezeigt.
 - 4) Drücken Sie die Power Level Taste und auf dem Display können Sie jetzt mithilfe der Zahlentasten die Leistung einstellen. Stellen Sie nichts mithilfe der Tasten ein, garen Sie automatisch mit 100 % Leistung.
 - 5) Während des Einstellungsprozesses drücken Sie die Start Taste um in den manuellen Garmodus zu schalten.
- Drücken Sie die Stopp Taste um in den Bereitschaftsmodus zu schalten.

7. Manueller Garmodus

- 1) Dieser Modus erlaubt das Garen von Lebensmitteln. Wenn Sie im Eingabemodus für manuelles Garen sind, sorgt das Drücken der Start Taste dafür, dass die Mikrowelle den manuellen Garmodus startet.
 - 2) In diesem Modus wird die noch verbleibende Garzeit angezeigt. Der Lüfter und die Garraumlampe sind an.
 - 3) Wenn das Garprogramm endet, schaltet die Mikrowelle in den Modus zur Beendigung des Garzyklus.
- Wenn Sie in diesem Modus die Stopp Taste drücken, schaltet die Mikrowelle in den Pausenmodus.

8. Modus zur Beendigung des Garzyklus

- 1) Nachdem die Zeit in einem manuellen Garmodus oder einem voreingestellten Programm-Garmodus abgelaufen ist, sollte sich die Mikrowelle in den Modus zur Beendigung des Garzyklus schalten.
- 2) In diesem Modus wird „Ende“ angezeigt.
- 3) Wenn entweder die Nutzer-Option OP:11 oder OP12 ausgewählt sind, sollte die Mikrowelle weiterhin ein Geräusch von sich geben, bis der Nutzer dies entweder durch Öffnen oder Schließen der Tür bemerkt oder die Stopp Taste drückt. Wenn die Nutzer-Option OP:12 ausgewählt ist, sollte die Mikrowelle nach 3-sekündigem Piepen in den Bereitschaftsmodus schalten.

9. Voreingestellter Programm-Garmodus

- 1) Dieser Modus erlaubt das Garen von Lebensmitteln mit nur einem Tastendruck. Das Drücken von einer der zehn Ziffern auf dem Tastenfeld im Bereitschaftsmodus lässt die Mikrowelle das mit dieser Ziffer verbundene, voreingestellte Programm starten.
- 2) Die LED zeigt die noch verbleibende Garzeit an. Bei mehrstufigem Garen wird nicht die verbleibende Garzeit einer bestimmten Garstufe angezeigt, sondern die vollständige, noch verbleibende Garzeit.
- 3) Wenn das ausgewählte Programm die maximale, von Nutzer-Option 7 erlaubte Zeit überschreitet, sollte die Mikrowelle drei Mal piepen und 00:00 anzeigen, um anzuzeigen, dass das Programm nicht akzeptabel ist.
- 4) Wenn das Garprogramm endet, schaltet die Mikrowelle in den Modus zur Beendigung des Garzyklus.

Wenn Sie in diesem Modus die Stopp Taste drücken, schaltet die Mikrowelle in den Pausenmodus.

10. Spontanes Garen

- 1) Der Nutzer kann einen anderen Garzyklus wählen, wenn die Mikrowelle gart oder pausiert.
- 2) Wenn die Mikrowelle gart oder sich im Pausenmodus befindet, falls die Nutzer-Option OP- 51 ausgewählt wurde, dann drücken Sie die Zahlentasten und das voreingestellte Garprogramm startet automatisch.
- 3) Die LED zeigt die noch verbleibende Garzeit an.
- 4) Wenn das Garprogramm endet, schaltet die Mikrowelle in den Modus zur Beendigung des Garzyklus.

Wenn Sie in diesem Modus die Stopp Taste drücken, schaltet die Mikrowelle in den Pausenmodus.

11. Programmiermodus

Dieser Modus erlaubt dem Nutzer, der One-Touch-Taste Garzeiten und Leistungsstufen zuzuweisen.

- 1) Öffnen Sie die Tür und drücken Sie „1“ für 5 Sekunden, der Pieper ertönt einmal und schaltet in den Programmiermodus. 2) "Program" wird angezeigt.
- 3) Programm einstellen: Drücken Sie die Zifferntaste, um das Programm einzustellen. 2 Sekunden später zeigt der Bildschirm die Zeit an, die dieser Nummerntaste zugeordnet ist. 4) Geben Sie die Uhrzeit ein: Drücken Sie die Zifferntasten, um die Uhrzeit einzugeben.
- 5) Drücken Sie die "POWER LEVEL" Taste, "% POWER" wird angezeigt. Drücken Sie die Zifferntasten um die gewünschte Leistungsstufe zu wählen. Um die volle Leistung zu erhalten drücken Sie nacheinander die Ziffern „1“ und „0“.
- 6) Nachdem Sie Zeit und Leistung eingestellt haben drücken Sie die Start Taste , das Garprogramm wird gespeichert. Wenn das Programm abgespeichert ist, wird "Program" angezeigt.
- 7) Wenn die Garzeit die maximale Zeit aus Nutzer-Option 7 überschreitet, wenn Sie die Start Taste gedrückt haben, um das Programm zu speichern, piept es drei Mal kurz und die LED wird „00:00“ anzeigen, um Ihnen mitzuteilen, dass diese Zeit nicht genutzt werden kann. Dann springt die LED zurück auf „Program“. Die vorherige Zeiteinstellung wird nicht geändert.
- 8) Schließen Sie die Tür, die Mikrowelle schaltet zurück in den Bereitschaftsmodus. Wenn Sie die Stopp Taste während des Einstellungsprozesses drücken, schaltet die Mikrowelle in den „Tür offen“-Modus.

Das nicht gespeicherte Programm geht dabei verloren. Wenn das Programm gespeichert wurde, drücken Sie die entsprechende Zahlentaste und das gespeicherte Programm startet. Ist kein gespeichertes Programm vorhanden, gibt der Pieper einen Alarm von sich. Wenn Sie die Zahlentaste drücken, wird es nicht funktionieren. Beispiel: Stellen Sie das Programm als gespeicherten Garvorgang ein.

Programmieren; Leistungsstufe PL7 und Garzeit beträgt 1 Minute und 25 Sekunden. Schritt 1: Im Wartezustand drücken Sie die Zahlentaste 1 für 5 Sekunden, „Program“ wird angezeigt.

Schritt 2: Drücken Sie die Zahlentaste 3 und das Programm wird unter 3 abgespeichert.

Schritt 3: Drücken Sie , „0:00“ wird angezeigt.

Schritt 4: Drücken Sie die Zahlentasten 1, 2 und 5, um die Garzeit einzugeben.

Schritt 5: Drücken Sie die Taste „7“. 1:25 70 wird angezeigt. Einstellung beendet.

Schritt 6: Drücken Sie die Start Taste, um zu speichern. Wenn Sie das Programm beim nächsten Mal benutzen, drücken Sie nur die Nummer 3 und das entsprechende Programm wird gestartet.

Hinweis:

1. Wenn die Stromverbindung getrennt wird, geht das gespeicherte Programm nicht verloren. 2. Wenn das Programm zurückgesetzt werden soll, wiederholen Sie einfach nur die oben genannten Schritte.

3. Wenn Sie beim letzten Schritt die Stop Taste drücken, schaltet das Gerät in den Bereitschaftsmodus.

Die Einstellung wird nicht verwendet.

12. Garen doppelter Menge

1) Durch die Nutzung der X2-Taste kann der Nutzer ganz einfach die doppelte Zeit für ein bestimmtes Lebensmittel einstellen.

2) Drücken Sie im Wartezustand die X2-Taste und dann die Zahlentasten 0-9 in 5 Sekunden.

Die Mikrowelle beginnt mit dem Garen für die mengenmäßig voreingestellte Garzeit. 3)

Drücken Sie „X2“, „doub“ wird angezeigt. Wenn Sie die Zahlentasten drücken wird die LED-Anzeige die mengenmäßig voreingestellte Zeit anzeigen.

Beispiel: Zahlentaste 5, und dessen voreingestellte Zeit ist 1 Minute. Dann drücken Sie X2, die Zeit ändern sich dann auf $1:00 \cdot (1+0,8) = 1:48$.

4) Wenn das Garprogramm endet, schaltet die Mikrowelle in den Modus zur Beendigung des Garzyklus. Hinweis: Diese Funktion kann nicht im Speichermodus genutzt werden.

13. Programmierung des stufenweisen Garens

Dies erlaubt dem Nutzer, Lebensmittel mit einer Kombination verschiedener Leistungsstufen zu garen.

1) Die drei Stufen können meistens im Garmodus oder Speichermodus eingestellt werden.

Nachdem Sie die Leistung und Zeit für die erste Stufe eingestellt haben, drücken Sie , um die zweite Stufe einzustellen. Und den gleichen Schritt führen Sie durch zur Einstellung der dritten Stufe.

2) Beim Einstellen der zweiten oder dritten Stufe drücken Sie , „S-2“ oder „S-3“ wird angezeigt.

3) Drücken Sie die Start Taste, um das Garen zu starten.

Beispiel: Um drei Stufen als Speichermodus einzustellen.

Die erste Stufe ist PL7 mit einer Zeit von 1 Minute und 25 Sekunden. Die zweite Stufe ist PL5 mit einer Zeit von 5 Minuten und 40 Sekunden. Die Schritte sind folgende:

a. Wartezustand, drücken Sie 1 für 5 Sekunden, die LED-Anzeige zeigt "ProG" an.

b. Drücken Sie die Zahlentaste 3, um das Programm unter 3 abzuspeichern.

c. Drücken Sie die Time Entry Taste, "0:00" wird angezeigt.

d. Drücken Sie 1, 2 und 5, um die Garzeit einzugeben. "1:25" wird angezeigt.

e. Drücken Sie "7", "PL7" wird angezeigt. Die erste Stufe ist abgeschlossen.

f. Drücken Sie die Time Entry Taste, die LED zeigt 2 an.

g. Drücken Sie die Tasten 5, 4, 0, und 5:40 wird angezeigt.

h. Drücken Sie "5", "PL5" wird angezeigt. Die zweite Stufe ist abgeschlossen.

15. Filter-Reinigungs-Funktion

(1) Wenn Benutzeroption OP: 01 ausgewählt ist und die Einstellzeit eintrifft, erinnert der Ofen den Benutzer daran, den Filter zu reinigen.

Hinweis: Die Mikrowelle muss angeschlossen sein.

(2) Der Bildschirm wird „CLEAN FILTER“ anzeigen. Wenn Sie jetzt die Stop Taste drücken und die Tür der Mikrowelle öffnen, wird die Mikrowelle wieder im Bereitschaftsmodus sein.

(3) Wenn Sie den Filter nicht reinigen möchten, drücken Sie die Stop Taste für drei Sekunden um die Anzeige „CLEAN FILTER“ zu löschen. Andererseits wird die Mikrowelle Sie während des Leerlauf Modus ständig daran erinnern.

16. USB Funktion

(1) Fügen Sie im Bereitschaftsmodus den USB-Stick ein, welcher die Datei "UTABLE" gespeichert hat.

(2) Drücken Sie die USB Taste um die Daten auf die Platine zu laden. „LOADING“ wird angezeigt. (3) Wenn das Update erfolgreich war, wird „SUCCESS“ angezeigt. War das Update nicht erfolgreich wird „FAIL“ angezeigt.

(4) Drücken Sie die Stopp Taste oder öffnen Sie die Tür um den Vorgang zu beenden.

17. Optionsmodus verwenden

Dies erlaubt dem Nutzer, zwischen verschiedenen Betriebsmodi der Mikrowelle zu wählen.

1) Öffnen Sie die Tür und drücken Sie „2“ für 5 Sekunden. Der Pieper ertönt ein Mal und schaltet in diesen Modus. 2) Die LED-Anzeige zeigt „OP: - -“ an.

3) Drücken Sie eine beliebige Zahlentaste, um in die entsprechende Modus-Einstellung zu schalten.

Beispiel: Um die Lautstärke des Piepers auf Mittel einzustellen. Drücken Sie „2“, „OP:22“ erscheint.

Wenn Sie dies ändern möchten, drücken Sie weiter auf „2“, die LED zeigt zyklisch „OP:20“, „OP:21“, „OP:22“, „OP:23“, „OP:20“... an.

4) Drücken Sie die Start Taste, um die aktuelle Einstellung zu speichern.

Nach dem Abspeichern wird „OP: - -“ erneut angezeigt.

5) Während des Einstellungsprozesses drücken Sie die Stopp Taste, um in den Modus mit geöffneter Tür zu schalten. Das Schließen der Tür schaltet in den Bereitschaftsmodus. 6) Wenn die Start Taste nicht beim letzten Schritt gedrückt wird, kann das Programm nicht gespeichert werden, sondern bleibt bei der vorigen Einstellung stehen.

18. Werkeinstellungen

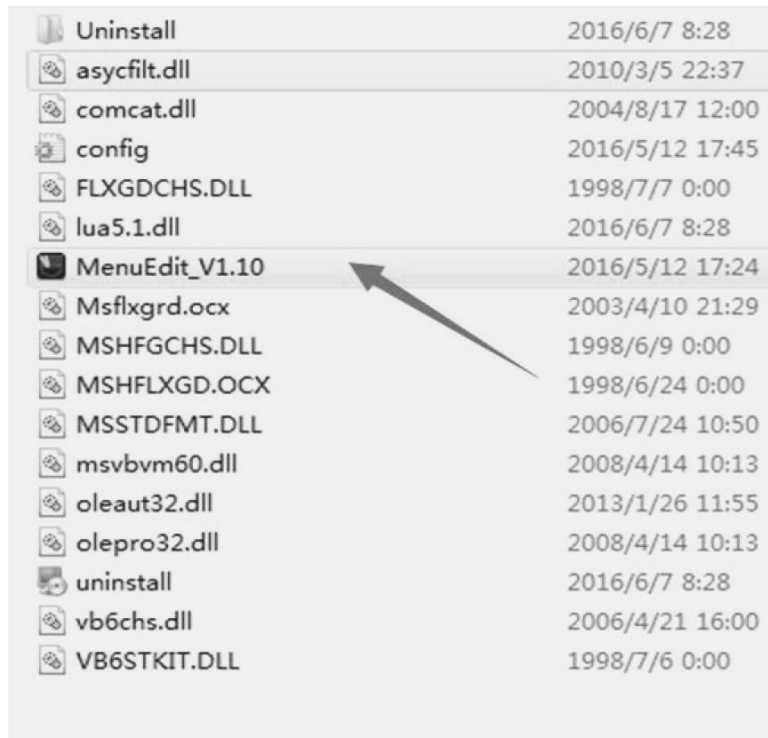
Im Einschalt- und Bereitschaftsmodus drücken Sie die Start Taste und „0“ für das Zurücksetzen in die Werkseinstellung.

BENUTZUNG DES USB-STICKS

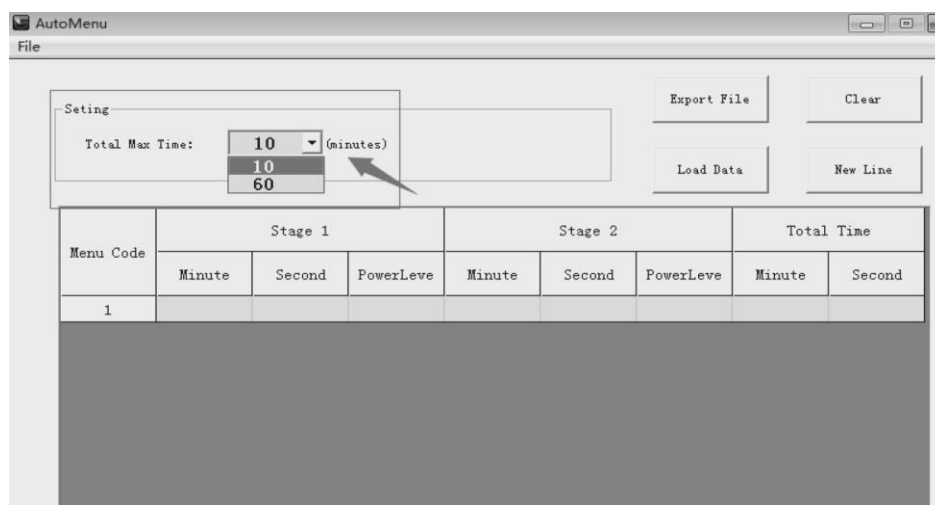
1. Stecken Sie den USB-Stick in den Computer und öffnen Sie die Datei „Setup“

Setup_AutoMenuV1.10

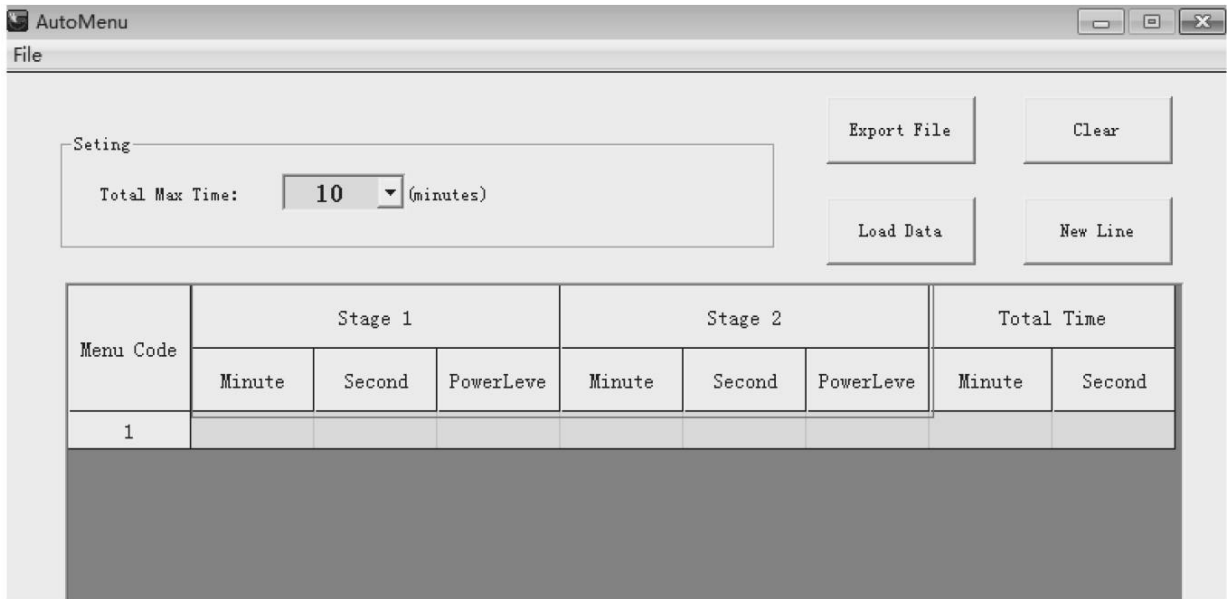
2. Machen Sie einen Doppelklick auf die Datei „MenuEdit“ um die Mikrowelle zu programmieren.
Empfehlung: Machen Sie einen Rechtsklick und machen Sie sich zum Administrator)



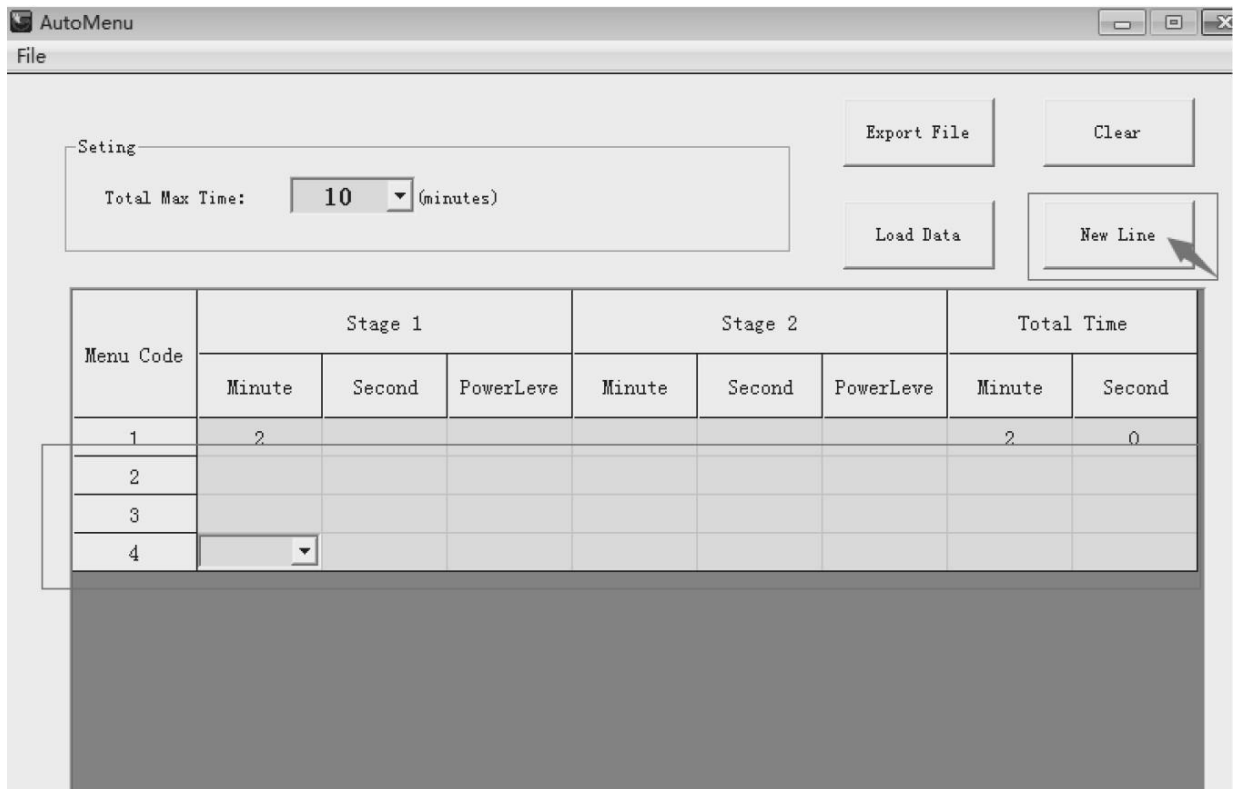
3. Stellen Sie die maximale Zeit im Dropdown Menü ein.



4. Stellen sie das erste Menü ein. Es können maximal zwei Kochphasen eingestellt werden. Zusätzlich können Sie die Kochzeit und die Leistung einstellen.

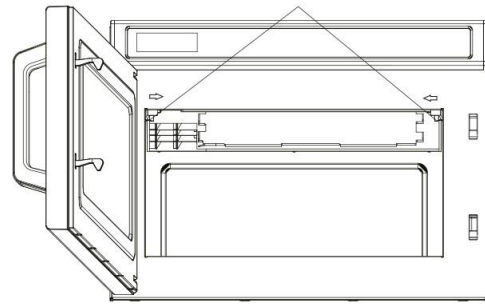
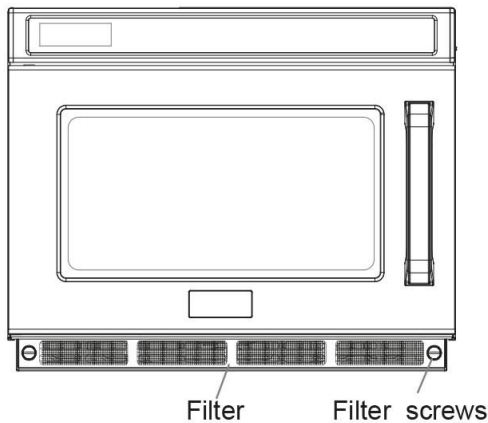


5. Klicken Sie „New Line“ um ein zweites Menü zu erstellen



6. Klicken Sie „Export File“ um die Daten auf den USB-Stick zu exportieren. Die Datei wird „UTABLE.C“ heißen. Um den Vorgang zu vervollständigen, klicken Sie „Save“.

Reinigung des Filters



Caution! Make sure the splash shield is installed correctly before use of the microwave oven!

Der Frontfilter dient als Lufteinlass; Der Filter sollte rechtzeitig gereinigt werden, um die Kammer sauber zu halten.

1. Gegen den Uhrzeigersinn drehen, um den Filter herauszudrehen und herunterzufahren; und wasche es mit warmem Seifenwasser.
2. Installieren Sie den Filterbildschirm. Ziehen Sie die Schrauben im Uhrzeigersinn fest um den Filter zu befestigen.
3. Stellen Sie sicher, dass der Filter vor der Verwendung des Mikrowellenofens installiert ist.
4. Die Werkseinstellung hat die Funktion, den Benutzer daran zu erinnern, den Filter alle 30 Tage zu waschen.

Reinigung des Spritzschutzes

1. Lösen: Halten Sie die beiden Schnallenpositionen mit den Händen vor dem Spritzschutz (wie durch die Pfeile gezeigt). Ziehe in Richtung der Pfeile nach unten, nachdem du die Schnallen herausgezogen hast:
2. Nehmen Sie den Spritzschutz auf und legen Sie ihn schräg in die Kammer, indem Sie den ersten Stift hinten in das Positionierloch auf der hinteren Platte der Kammer einführen und dann die andere Seite drücken, um alle Positionierstifte in ihre Positionierlöcher einzuführen.

Installation von Zubehör

1. Der Schaltvorgang dieses Mikrowellenofens kann Spannungsschwankungen an der Versorgungsleitung verursachen. Der Betrieb dieses Ofens unter ungünstigen Spannungsversorgungsbedingungen kann nachteilige Auswirkungen haben. Dieses Gerät ist für den Anschluss an ein Stromversorgungssystem mit einer maximal zulässigen Systemimpedanz Z_{max} von 0,3 Ohm am Schnittstellenpunkt der Verbraucherversorgung vorgesehen. Der Benutzer muss sicherstellen, dass dieses Gerät nur an ein Stromversorgungssystem angeschlossen ist, das die oben genannten Anforderungen erfüllt. Bei Bedarf kann der Benutzer an der Schnittstellenstelle das öffentliche Stromversorgungsunternehmen nach der Systemimpedanz fragen
2. Wenn in der Stromversorgung kein Potenzialausgleichsleiter vorhanden ist, muss ein externer Potenzialausgleichsleiter an der Geräterückseite installiert werden (siehe Symbol). Diese Klemme muss mit allen in elektrischem Kontakt stehen befestigte freiliegende Metallteile und soll den Anschluss eines Leiters mit einer Nennquerschnittsfläche von bis zu 10 mm² ermöglichen.

Instandhaltung

Problembehandlung

Überprüfen Sie Ihr Problem mithilfe der Tabelle unten und probieren Sie die Lösungen für jedes Problem aus. Wenn die Mikrowelle noch immer nicht richtig funktioniert, setzen Sie sich mit dem nächsten autorisierten Servicecenter in Verbindung.

PROBLEM	MÖGLICHE URSACHEN	MÖGLICHE LÖSUNG
Mikrowelle startet nicht.	<ul style="list-style-type: none"> a. Das Stromkabel der Mikrowelle ist nicht eingesteckt. b. Die Tür ist offen. c. Der falsche Betriebsmodus ist eingestellt. 	<ul style="list-style-type: none"> a. Stecken Sie den Stecker in die Steckdose. b. Schließen Sie die Tür und versuchen Sie es erneut. c. Überprüfen Sie die Anweisungen.
Funkendurchschlag oder Funkenbildung	<ul style="list-style-type: none"> a. In der Mikrowelle wurden zu vermeidende Materialien verwendet. b. Die Mikrowelle wurde ohne Inhalt betrieben. c. Verschüttete Lebensmittel verbleiben im Garraum. 	<ul style="list-style-type: none"> a. Verwenden Sie nur mikrowellengeeignetes Geschirr. b. Betreiben Sie die Mikrowelle nicht leer. c. Reinigen Sie den Garraum mit einem feuchten Tuch.
Ungleichmäßig gegarte Lebensmittel	<ul style="list-style-type: none"> a. In der Mikrowelle wurden zu vermeidende Materialien verwendet. b. Lebensmittel sind nicht vollständig aufgetaut. c. Garzeit, Leistungsstufe nicht korrekt. d. Lebensmittel nicht gewendet oder gerührt. 	<ul style="list-style-type: none"> a. Verwenden Sie nur mikrowellengeeignetes Geschirr. b. Tauen Sie das Lebensmittel vollständig auf. c. Verwenden Sie korrekte Garzeit, Leistungsstufe. d. Wenden oder rühren Sie das Lebensmittel.
Zerkochte Lebensmittel	Garzeit, Leistungsstufe nicht korrekt.	Verwenden Sie korrekte Garzeit, Leistungsstufe.
Lebensmittel nicht gar	<ul style="list-style-type: none"> a. In der Mikrowelle wurden zu vermeidende Materialien verwendet. b. Lebensmittel sind nicht vollständig aufgetaut. c. Mikrowellen-Lüftungsöffnungen sind eingeschränkt. d. Garzeit, Leistungsstufe nicht korrekt. 	<ul style="list-style-type: none"> a. Verwenden Sie nur mikrowellengeeignetes Geschirr. b. Tauen Sie das Lebensmittel vollständig auf. c. Überprüfen Sie, dass die Mikrowellen-Lüftungsöffnungen nicht verschlossen/zugestellt sind. d. Verwenden Sie korrekte Garzeit, Leistungsstufe.
Nicht wie gewünscht aufgetaut	<ul style="list-style-type: none"> a. In der Mikrowelle wurden zu vermeidende Materialien verwendet. b. Garzeit, Leistungsstufe nicht korrekt. c. Lebensmittel nicht gewendet oder gerührt. 	<ul style="list-style-type: none"> a. Verwenden Sie nur mikrowellengeeignetes Geschirr. b. Verwenden Sie korrekte Garzeit, Leistungsstufe. c. Wenden oder rühren Sie das Lebensmittel.