



# Baumstriezel Maschine

## Benutzerhandbuch



**\*Bitte lesen Sie die Anleitung vor Inbetriebnahme des Gerätes sorgfältig durch.**

Lesen Sie die Anweisungen vor dem Gebrauch sorgfältig durch, um eine ordnungsgemäße Verwendung zu gewährleisten.

Dieses Produkt wurde mit den Vorteilen ähnlicher ausländischer Produkte entwickelt und verfügt über eine modische und rationelle Struktur, bequeme Bedienung, schnelle Erwärmung, gleichmäßige Temperatur und energiesparende Eigenschaften. Es ist geeignet für Einkaufszentren, Supermärkte, Kaltgetränkegeschäfte, Snackbars und vieles mehr.

### **Warnung:**

1. Das Produkt muss geerdet sein.
2. Tauchen Sie das Gerät während der Reinigung nicht in Wasser ein.

### **A. Technische Daten**

Produkt	Maße (mm)	Spannung (V)	Leistung (KW)	Packmaß (mm)	Frequenz (Hz)
NP-21	550x295x540	220	3.7	620x420x590	50-60

### **B. Transport und Aufbewahrung:**

Während des Transports sollte das Produkt vor starken Erschütterungen geschützt werden. Das Produkt muss an einem gut belüfteten Ort aufgestellt werden und darf keine korrosiven Gase enthalten. Stellen Sie das Gerät nicht kopfüber auf.

### **C. Installation**

1. Das Gerät sollte auf eine ebene Fläche gestellt werden. Es sollte genügend Abstand zu beiden Seiten und der Rückseite des Geräts vorhanden sein.
2. Die Spannungsversorgung muß mit der auf dem Typenschild angegebenen Spannung übereinstimmen.
3. Installieren Sie eine Sicherung und einen Fehlerstrom-Schutzschalter.
4. Die Verwendung dieses Geräts muss vor der Erdung sicher sein!
5. Das Gerät sollte geprüft werden, bevor es fest mit den elektrischen Komponenten verbunden wird.
6. Der Austausch von Stromkabeln sollte mit dem gleichen Kabeltyp erfolgen und von Fachleuten durchgeführt werden.
7. Die Reparatur darf nur von einem Fachmann mit Spezialwerkzeugen durchgeführt werden.

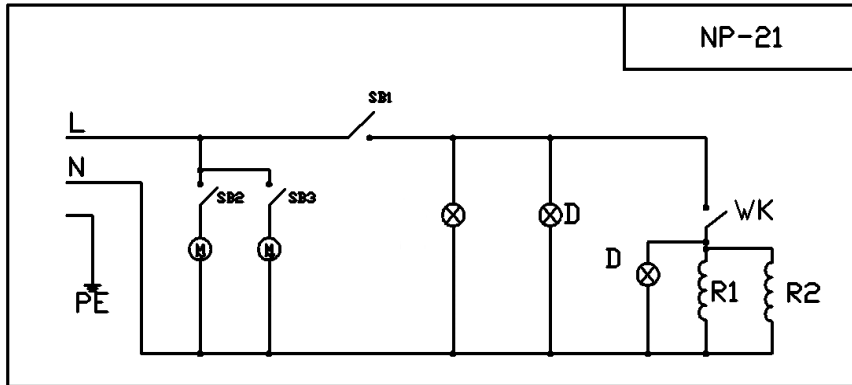
### **D. Betrieb**

1. Schalten Sie den Ein-/Aus-Schalter ein.
2. Stellen Sie die Temperatur mit Hilfe des Thermostats ein.
3. Heizen Sie das Gerät auf die eingestellte Temperatur vor (ca. 10-15 Minuten).
4. Legen Sie den Teig auf die Backrollen.  
(Es wird empfohlen, bei der Bedienung des Gerätes Schutzhandschuhe zu tragen).
5. Öffnen Sie die Tür des Geräts und stellen Sie die Backrollen in die entsprechende Position.
6. Schließen Sie die Tür und schalten Sie den Drehmechanismus mit den entsprechenden Schaltern auf dem Bedienfeld ein.
7. Wenn der Teig gebacken ist, öffnen Sie die Türen und nehmen Sie die Backrollen heraus.
8. Schalten Sie das Gerät aus, wenn es nicht benutzt wird.
9. Reinigen Sie das Gerät nach jedem Gebrauch (siehe Kapitel "Reinigung und Wartung").
10. Wenn das Gerät für längere Zeit nicht benutzt wird, schalten Sie es aus und trennen Sie es von der Stromversorgung.

## E. Reinigung und Wartung:

1. Die Stromversorgung sollte während der Reinigung und Wartung unterbrochen werden.
2. Spülen Sie das Gerät niemals mit Wasser ab.
3. Entfernen Sie rechtzeitig alle Rückstände, um ein Überlaufen zu verhindern.

## F. Schaltplan



R1, R2- Alle Heizungsarten    D- Thermische Heizlampe  
 WK1- Temperaturregler

## Garantiekarte

Produktname		Name oder Anschrift des Kunden	
Kaufdatum		Verteilereinheit (Dichtung)	
Ausgehende Nr.			