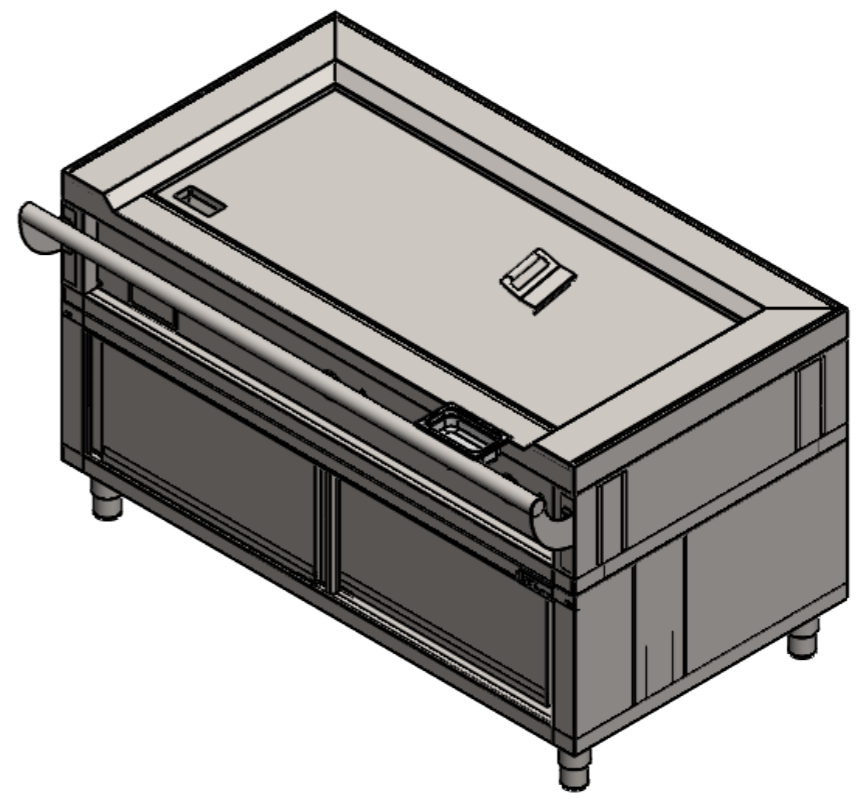
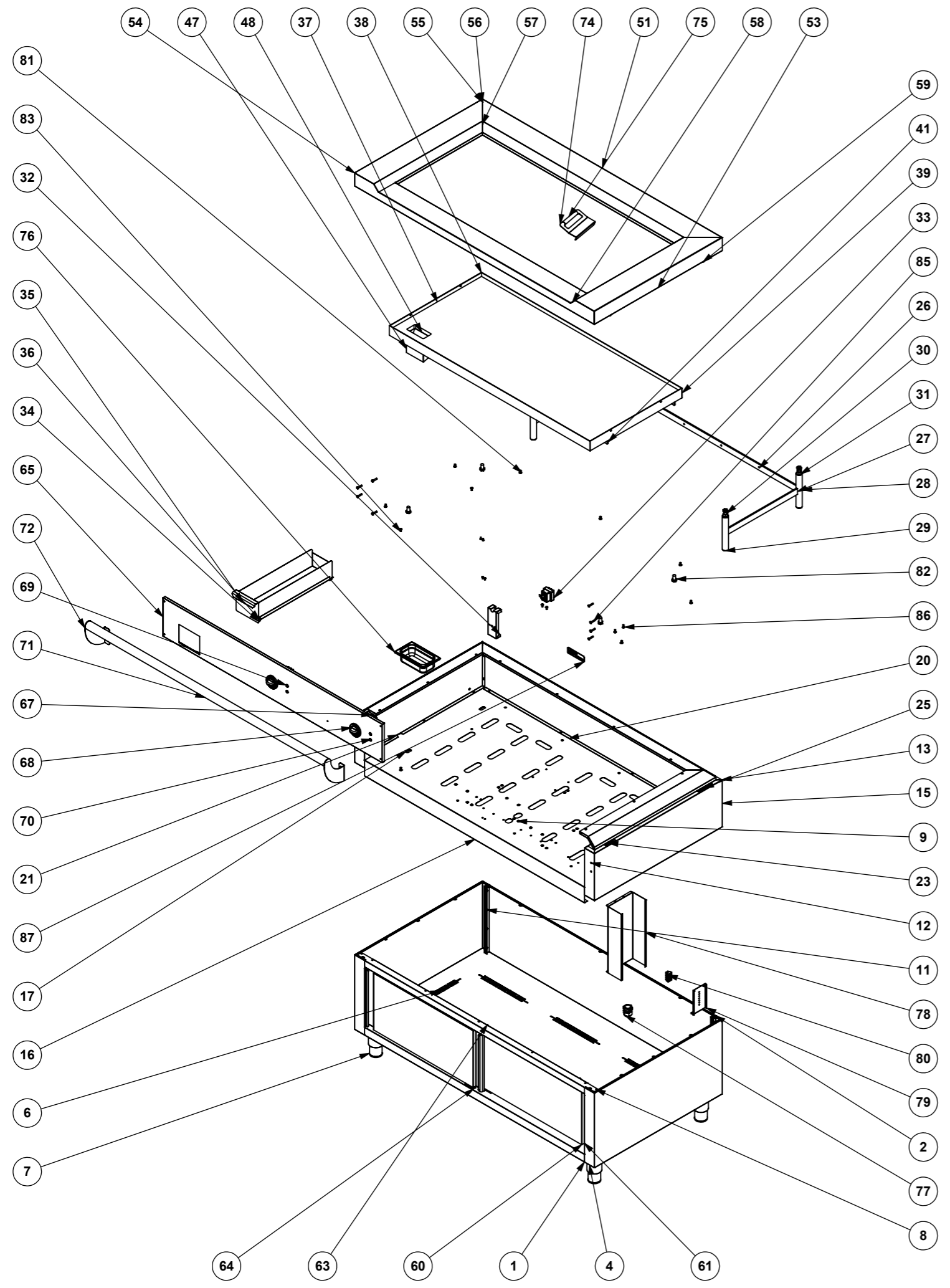


Vorsicht

- 1- Nehmen Sie keine Messungen mit einem Messgerät auf der Zeichnung vor.
- 2- Benachrichtigen Sie das technische Büro über die Zeichnungen, deren Form oder Abmessungen sich geändert haben.
- 3- Niemand außer der Person, die die Zeichnung kontrolliert, darf Änderungen an der Zeichnung vornehmen.



	Name - Nachname Name - Surname	Datum	Unterschrift Sign	Material	Revision Datum Revision Date	ggmgastro	
Zeichnung Drawn By		X		X	X		
Kontrol Control					Bild Nr. Drawing No		
GENEHMIGUNG Approval				Technische Zeichnung Beschreibung Drawing Description		1/1	A4
Maßstab Scale	1:2					Die Abmessungen sind (mm), sofern nicht anders angegeben.	
Teil Name Part Name	TPGS2-E Elektro Teppanyaki Grill						

ARTIKEL NR.	TEILNUMMER	BESCHREIBUNG	Menge
1	TPI2-G BODENBLECH		1
2	TPI2-G RÜCKWAND		1
3	TPI1-G RECHTS LINKS BLATT		1
4	TPI1-G RECHTS LINKS BLATT		1
5	TPI2-G FUSSTÜTZE VORDERFUSS		2
6	TPI2-G FUSSTÜTZPUNKT		1
7	H-AYK-001 ROSTFREIER ROHRFUSS 13 C		5
8	TPI2-G SCHIENENBLATT		1
9	07-M6 GLV RUNDNIETE MIT NULLMUTTER		46
10	05- M6*16 GLV STERN ZYLINDERKOPFSCHRAUBE		20
11	12-4*8 INX NRM POP NIETE		96
12	05-M5 GLV RUNDBLINDNIETE MIT MUTTER		16
13	TPI2-G OBERES HINTERES BLECH		1
14	TPI1-G OBERES RECHTES-LINKES SEITENBLATT		1
15	TPI1-G OBERES RECHTES-LINKES SEITENBLATT		1
16	TPI2-G OBERES ZWISCHENBLATT		1
17	TPI1-G OBERE STÜTZE RECHTS LINKS BLECH		2
18	TPI2-G OBERE STÜTZE Ä-N HINTERE PLATTE		1
19	TPI2-G OBERE STÜTZE VORNE HINTEN BLECH		1
20	TPI2-G ISOLIERTE OBERE RÜCKENPLATTE		1
21	TPI1-G ISOLIERT OBEN RECHTS LINKS BLATT		1
22	TPI1-G ISOLIERT OBEN RECHTS LINKS BLATT		1
23	TPI1-G OBERE ISOLIERTE TRÄGERPLATTE		4
24	TPI1-G VORDERES SCHUTZKLEMMBLECH		2
25	ZAUNSCHLOSS WEIBLICH		4
26	TPI2-G 6X30 COUCHTISCH PLATIN LANG		1
27	TPI1-G 6X30 SEHPA PLATINA KISA		2
28	TPI1-G COUCHTISCHROHR		4
29	TPI1-G COUCHTISCHBUCHSE		8
30	09- M12*35 GLV SCHLÜSSELSCHRAUBE		4
31	12-M12 SCHWARZE SCHRAUBENMUTTER		4
32	UNIONSBOGEN		1
33	GRENZE (RÜCKSETZER) (TEPPENYAKI)		1
34	TPI1-G ÖLSCHUBLADENBODEN		1
35	TPI1-G ÖLSCHUBLADENGRIF		1
36	TPI1-G ÖLSCHUBLADE BLECH		1
37	TPI2-G PLATINA		1
38	TPI1-G PLATIN RECHTS LINKS BLATT		2
39	TPI2-G PLATINA VORNE HINTEN BLECH		2
40	TPI1-G 6X30 PLATINENKEIL KURZ		2
41	TPI2-G 6X30 PLATINE LANG		2
42	D.H. WIDERSTAND 230V 1500		6
43	TPI1-E WIDERSTAND BINDUNGSBLATT		6
44	TPI1-E WIDERSTAND ISOLIERFOLIE		2
45	TPI1-E THERMOELEMENT BLATT		2
46	TPI1-E GRENZWERTBLATT-2		1

47	TPI1-G ÖL-Ablass hinten		1
48	TPI1-G ÖLWANNE VORNE		1
49	LIMIT TERMOSTAT		1
50	TERMOSTAT		2
51	TPI2-E TISCHPLATTE HINTEN		1
52	TPI1-E AUFSATZTISCH RECHTS LINKS		1
53	TPI1-E AUFSATZTISCH RECHTS LINKS		1
54	TPI2-G TISCHPLATTE VORNE		1
55	TPI2-G TISCHPLATTE ISOLIERRAHMEN		1
56	TPI2-G TISCHPLATTE HINTERE STÜTZE		1
57	TPI1-G TISCHPLATTE RECHTS LINKS STÜTZE		2
58	TPI2-G TISCHPLATTE FRONTSTÜTZE		1
59	ZAUNSCHLOSS STECKER		4
60	TPI2-G ABDECKUNG AUSSENBLECH		2
61	TPI2-G ABDECKUNG INNENBLATT		2
62	TPI2-G ABDECKUNG UNTERES STÜTZBLECH		2
63	PLS-WT-002 SCHIENE ROLLEN		4
64	PLS-WT-001 SCHIENE KUNSTSTOFF		2
65	TPI2-E FRONTPLATTE BLECH		1
66	EGO-KARTEN		2
67	FRITTEUSEN-BEGRENZUNGSTHERMOSTAT 257-20		2
68	ELEKTRISCHER SCHALTER		2
69	E65DF10B - WARNLEUCHE GRÜN		2
70	E65DF10B - WARNLEUCHE GELB		2
71	TPI2-G FRONTSCHUTZBÜGEL		1
72	TPI1-G FRONTSCHUTZFOLIE		1
73	TPI1-G FRONTSCHUTZFOLIE		1
74	TPI1-G SPACHTELBLATT		1
75	TPI1-G SPACHTELROHR		1
76	WINKELMESSER		1
77	H-ELK-00 PG21 KABELVERSCHRAUBUNG		1
78	TPI1-E KABELVERSCHRAUBUNG		1
79	TPI1-E KLEMMENPLATTE		1
80	REIHENKLEMMENBLOCK 4 STÜCK		1
81	M 6 GLV STAR ZYLINDERKOPFSCHRAUBE		7
82	06- M12*20 GLV SCHLÜSSELKOPFSCHRAUBE		4
83	03- M5*10 GLV STERNSCHIEBERSCHRAUBE		4
84	06- M5*20 GLV SENKKOPFSCHRAUBE		2
85	07- M5*25 GLV STERNSCHIEBERSCHRAUBE		8
86	04- M5*12 GLV STERNGRIFFSCHRAUBE		6
87	LABEL		1