
GASHERD (GAS)

BEDIENUNGS- UND WARTUNGSANLEITUNG

“Professionally with Professionals”

BESCHREIBUNG

Lieber Kunde,

Ihr bevorzugter Gasherd ist umweltfreundlich. Wir danken Ihnen für Ihre Kaufentscheidung.

Der Gasherd wurde mit dem Verständnis von "Total Quality" in modernen Produktionsanlagen hergestellt.

Wichtige Sicherheitshinweise

Lesen Sie diese Anleitung sorgfältig durch und bewahren Sie sie zur späteren Verwendung auf.

WARNUNG: Die Installation der Geräte muss von einer autorisierten Fachkraft durchgeführt werden.

WARNUNG: Die Geräte müssen geerdet sein.



Weist darauf hin, dass die Gefahr von Personen- oder Sachschäden besteht.



Explosions-/Brandgefahr

- Die Anweisungen in dieser Bedienungsanleitung enthalten wichtige Informationen zur sicheren Montage, Verwendung, Reinigung und Wartung des Geräts. Bewahren Sie die Bedienungsanleitung daher an einem Ort auf, der für die Person, die die Maschine benutzt, und den Techniker leicht zugänglich ist.
- Die Montage, die Umrüstung auf andere Gasgruppen oder auf einen anderen Stromanschluss sowie die Wartung des Geräts sollten von einem dazu befugten Fachmann und in Übereinstimmung mit den Anweisungen der Herstellerfirma durchgeführt werden.
- Die Gas- und Elektroanschlüsse des Geräts müssen gemäß den Tabellen und dem Elektroschema in dieser Bedienungsanleitung angeordnet werden.
- Die Herstellerfirma übernimmt keine Verantwortung für Schäden an Personen oder Sachen, die durch nicht mit der Bedienungsanleitung übereinstimmende Verfahren oder durch nicht von autorisierten Personen durchgeführte Wartungsarbeiten oder technische Eingriffe verursacht werden.

TYPES

- GHK463 – 600 serie ½ Modul Arbeitsplatte
- GHK6634 – 600 serie 1 Modul Arbeitsplatte

MONTAGEANLEITUNG

Platzierung

- Die Installation und Einstellung des Geräts sollte vom technischen Personal des autorisierten Kundendienstes durchgeführt werden.
- Stellen Sie das Gerät an einem Ort auf, der mindestens 10 cm von einer Seiten- oder Rückwand entfernt ist, um einen übermäßigen Temperaturanstieg zu vermeiden.
- Stellen Sie das Gerät unter eine gefilterte Abzugshaube, um Gerüche und Dämpfe, die beim Kochen entstehen können, zu beseitigen.
- Das Gerät sollte auf einer ebenen Fläche aufgestellt werden, indem es auf den vier verstellbaren Füßen ausbalanciert wird (Abbildung A).
- Entfernen Sie das Schutznylon am Gerät.
- Reinigen Sie die auf dem Gerät verbliebenen Klebereste mit einem geeigneten Reinigungsmittel.
- Lassen Sie niemals brennbares Material in der Nähe des Geräts liegen.
- Das Gerät sollte in einem gut belüfteten Bereich verwendet werden.

INBETRIEBNAHME DES HERDES (Abbildung E) (Serie 700-900)

- Drehen Sie sich zum Seitenteil (11), um den Zündbrenner zu sehen
- Drehen Sie den Herdknopf (13) durch leichtes Drücken auf die Pilotposition
- Drücken Sie den Knopf (14) und zünden Sie die Zündflamme, indem Sie den Knopf (12) drücken. Halten Sie den Knopf (14) für einige Sekunden (mindestens 10) gedrückt, um das Ende des Sicherheitsthermoelementes zu erwärmen.
- Dann können Sie die Hitze durch Drehen des Knopfes nach links entsprechend der auf der Skala des Knopfes (11) angezeigten Temperaturgrade einstellen.

AUSSCHALTEN

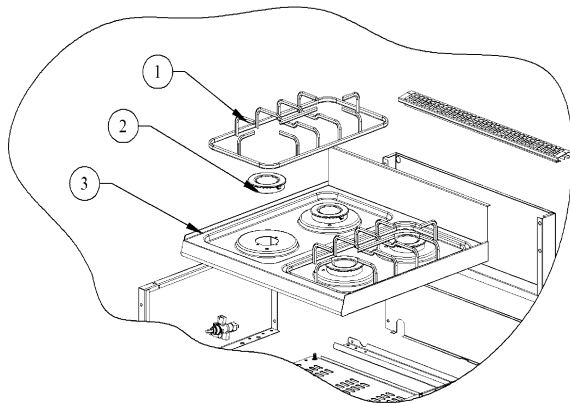
- Drehen Sie den Herd oder seine Taste in die Zündposition. In dieser Stellung brennt nur die Zündflamme. Zum vollständigen Ausschalten auf die Position "0" drehen.
- Drücken Sie die Taste (15), dann wird der Herd ausgeschaltet.
- Warten Sie mindestens 2 Minuten, bevor Sie den Ofen einschalten, wenn Sie ihn durch Drücken der Taste 15 ausschalten.

WARTUNG

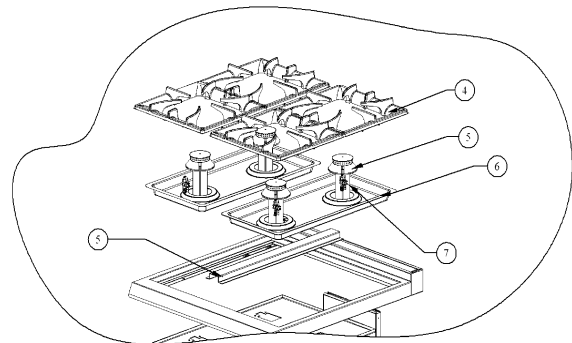
- Führen Sie niemals Wartungsarbeiten durch, ohne das Hauptgasventil des Geräts zu schließen.
- Wischen Sie das Gerät mit einem in warmes Seifenwasser getauchten Tuch ab, bevor es vollständig abgekühlt ist.
- Verwenden Sie keine Reinigungsmittel und Werkzeuge, die Kratzer auf der Geräteoberfläche verursachen können.
- Falls erforderlich, verwenden Sie chemische Reinigungsmittel.
- Reinigen Sie das Gerät nicht mit Hochdruckwasser oder Dampf.
- Nehmen Sie die unteren Ölbehälter des Herdes und die Ofenroste heraus und reinigen Sie sie täglich mit warmem Wasser und Seife.
- Wenn das Gerät über einen längeren Zeitraum nicht benutzt wird, bestreichen Sie die Oberflächen mit einer dünnen Schicht Vaseline.

REINIGUNG

- Entfernen Sie den oberen Gussrost (1-4), Serie 600-700-900
- Obere Brenner herausnehmen (2-5), 600-700-900 serie
- Reinigen mit Wischtüchern auf dem Tisch (3), 600 serie
- Entfernen Sie die Ölwanne, nachdem Sie die oberen Brenner und die oberen Eisengussroste herausgenommen haben, 700-900 serie
- Ölwannen und Gussroste aus Eisen können in der Maschine gewaschen werden (4-6) ,700-900 serie
- Kontrollieren Sie den Zündbrenner auf Schmutzansammlungen und reinigen Sie ihn. (7), serie 700-900 serie

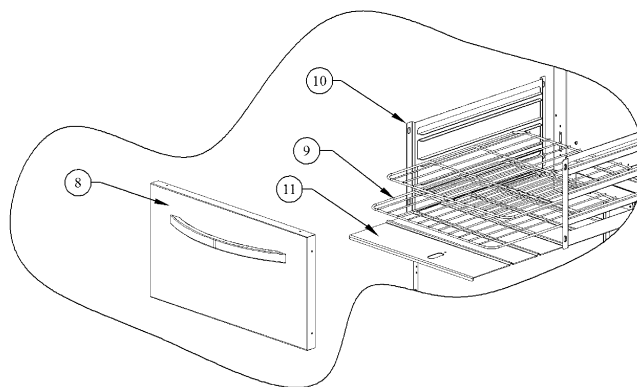


600 SERIE



700-900 SERIE

- Öffnen Sie die Backofentür vollständig, nachdem Sie sie mit 2 Händen an den Seiten gegriffen haben (8) und ziehen Sie sie zu Ihrer Seite, 700-900 serie
- Nehmen Sie die Drahtböden heraus (9), 700-900 serie
- Ziehen Sie die seitlichen Einlegeböden hoch, um sie zu lösen, und ziehen Sie sie nach innen, um sie zu entnehmen, (3)
- Reinigen Sie das Innere des Backofens mit einem Wischtuch,
- Entfernen Sie die Bodenplatte, um die Brennkammer und die Zündflamme zu reinigen, (11)



700-900 SERIE OVEN

ACHTUNG: Der Austausch von Teilen, die die Sicherheit beeinträchtigen können, muss von autorisiertem Personal durchgeführt werden. Halten Sie während der Wartung und Reparatur das Hauptgasventil geschlossen und halten Sie Feuer fern. Führen Sie nach der Reparatur oder dem Austausch von Teilen immer eine Dichtheitsprüfung durch; verwenden Sie dazu einen Schaum- oder Gasspürer. Falls ein gefährlicher Zustand des Geräts auftritt, wenden Sie sich an den autorisierten Kundendienst. Erlauben Sie Unbefugten nicht, in das Gerät einzugreifen.

GEFAHR: Die Dichtheitsprüfung darf niemals mit einer Flamme durchgeführt werden.

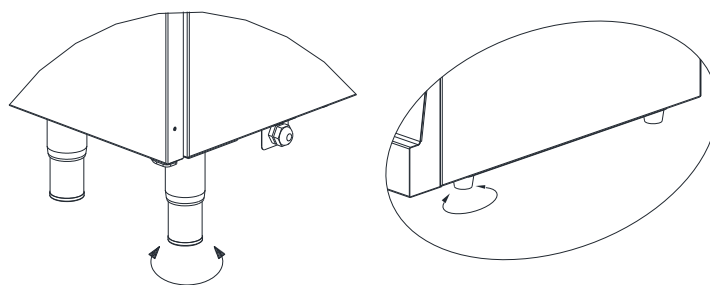


Abbildung A

Informationen zur Kompatibilität

Dieses Gerät wurde in Übereinstimmung mit den folgenden Richtlinien und Normen entwickelt und hergestellt.



Kennzeichnungsrichtlinie, 93/68/EEC

TS EN 203-1 / Gasbetriebene Kochgeräte - Teil 1: Allgemeine Sicherheitsvorrichtungen

TS EN 203-2-1 Gasbefeuerte Großküchengeräte - Teil 2-1: Spezifikationen - Open-Tops

TS EN 203-2-2 Gasverbrauchseinrichtungen - Teil 2-2: Besondere Vorschriften - Öfen

- Begrenzung der Haftung: Alle in diesem Handbuch enthaltenen technischen Informationen, Bedienungsanleitungen, Bedienung und Wartung des Gerätes, enthalten die neuesten Informationen zu Ihrem Gerät. Der Hersteller übernimmt keine Verantwortung für Schäden oder Verletzungen, die durch Nichtbeachtung der Anweisungen in diesem Handbuch, nicht bestimmungsgemäßen Gebrauch, nicht autorisierte Reparaturen, nicht autorisierte Änderungen am Gerät oder die Verwendung von nicht vom Hersteller zugelassenen Ersatzteilen entstehen können.

Störung	Ursache	Abhilfe
Die Zündflamme zündet nicht	1- verstopfte Gasleitung zum Zündbrenner 2- verstopfter Zündbrenner 3- verstopfte Zünddüse	1- Prüfen und entfernen 2- mit kleiner Stahlbürste reinigen 3- Prüfen und ersetzen
Gelbe Zündflamme	1- Lufteinstellung erforderlich 2- kontaminierter Brenner	1- Lufteinstellung erforderlich 2- verschmutzter Brenner
Der Brenner funktioniert nicht	1- beschädigtes Gasabsperrentil	1- Überprüfen und ersetzen
Die Zündflamme wird nicht aufrechterhalten	1- verschmutztes Thermoelement 2- das Thermoelement zeigt keine Spannung (mV) an 3- das Thermoelement ist lose 4- beschädigtes Thermoelement	1- Kontrolle und Reinigung mit einer kleinen Stahlbürste 2- Prüfen und entfernen 3- Prüfen und ausbauen 4- Prüfen und ersetzen

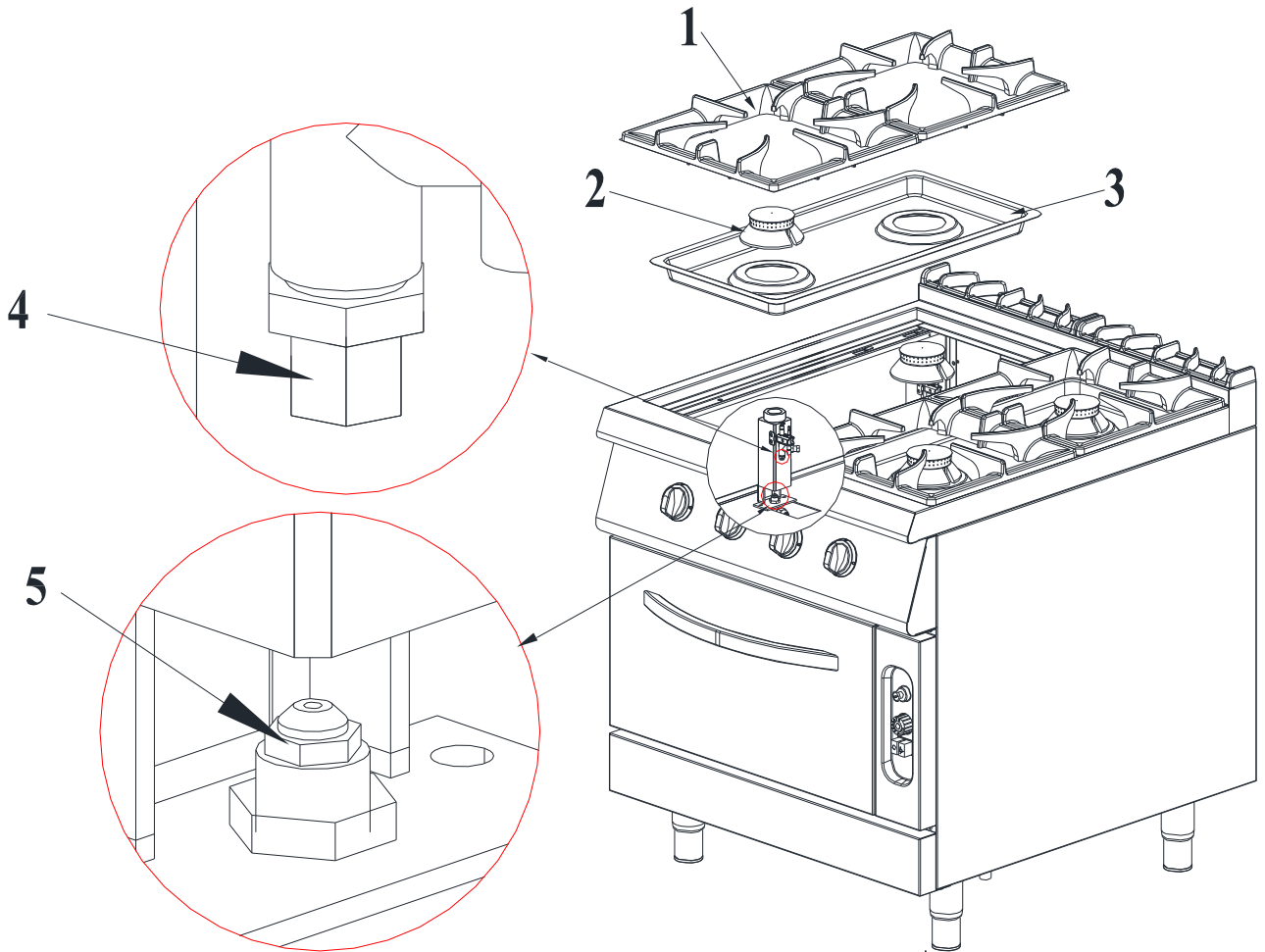
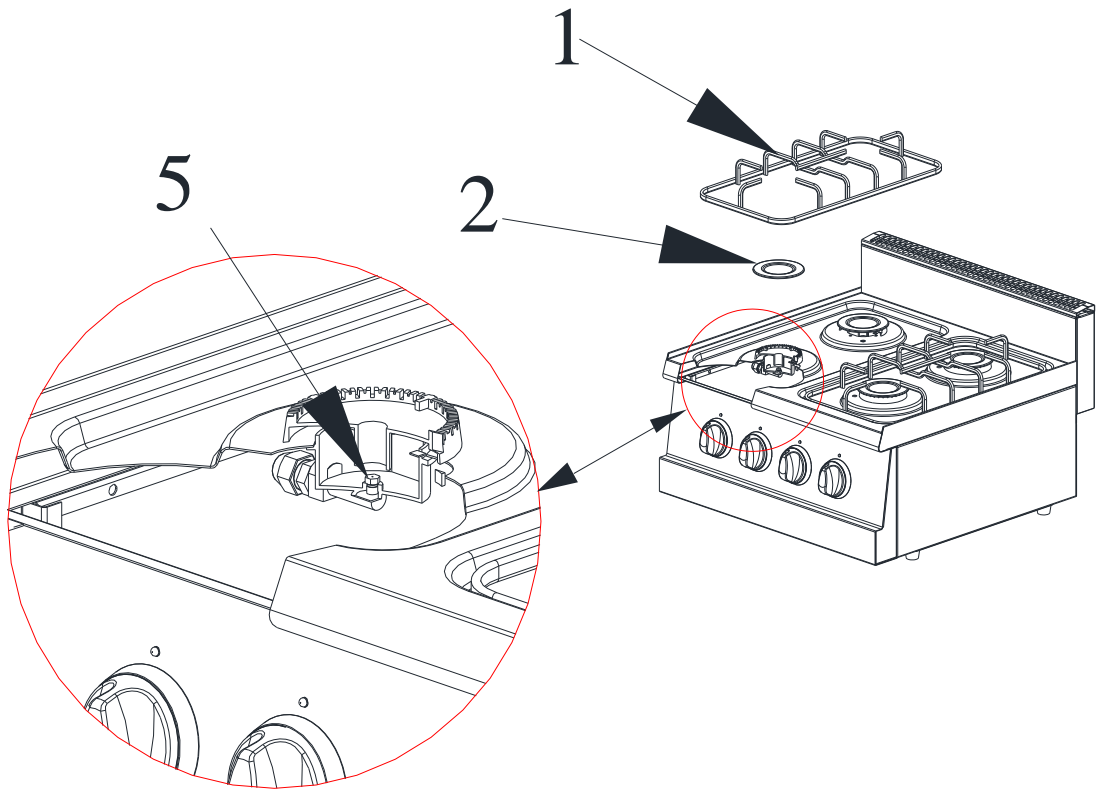


Abbildung B

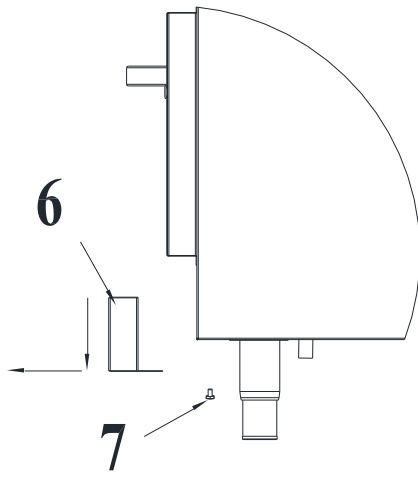


Abbildung C

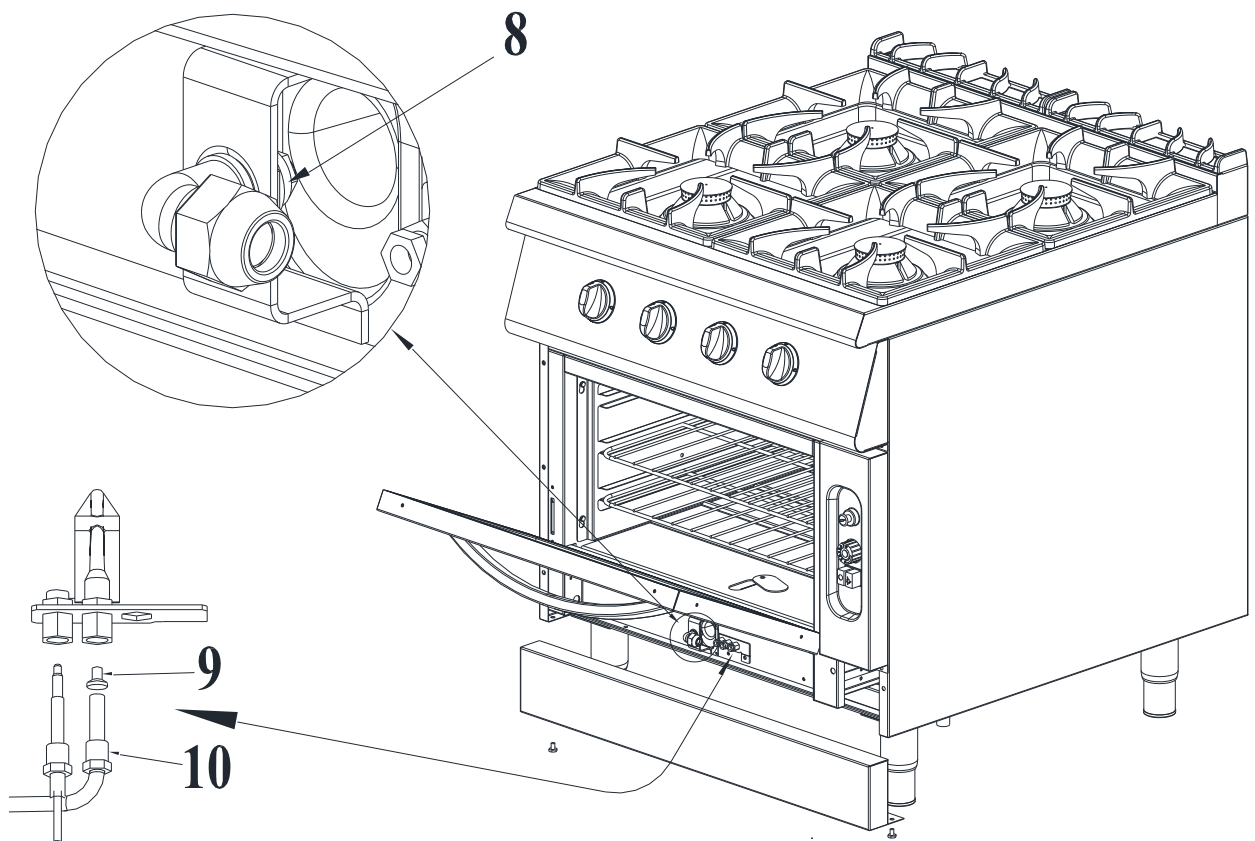


Abbildung D

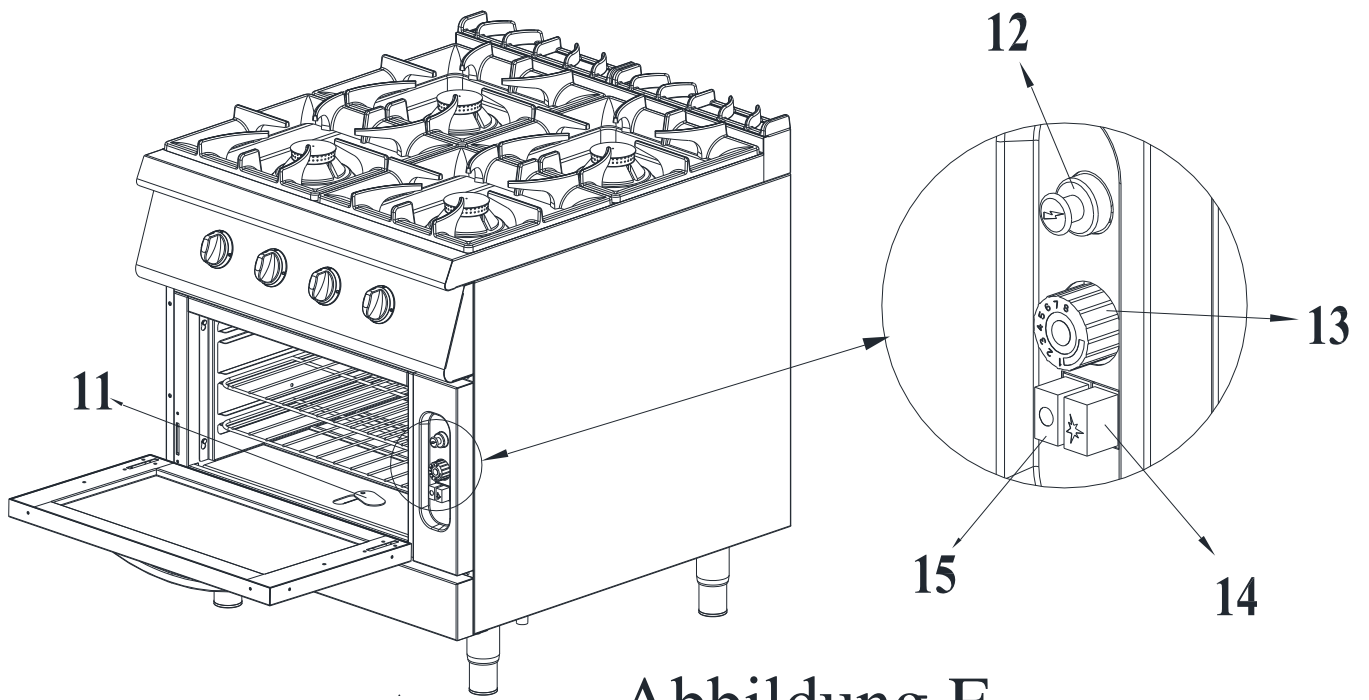


Abbildung E

	KORRIGIERENDE \ORBEUGENDE AKTIVE FORM
--	--

ERKENNUNGSTYP		
----------------------	--	--

OPTIMIERUNGSWUNSCH / BESCHREIBUNG	NAME DES KUNDEN	KUNDENBESCHWERDE
--	----------------------------	-------------------------

PRODUKTNAME:		ERKANNTES (Name , Bezeichnung)
---------------------	--	--

DATUM:		UNTERSCHRIFT:
---------------	--	----------------------

PROBLEMBESCHREIBUNG:

LÖSUNGSVORSCHLAG:

AUSWERTUNG:	ANTRAGSTELLER
--------------------	----------------------

Hinweis: Bei Bedarf können Sie es über das obige
Formular oder per Post an unser Unternehmen senden.