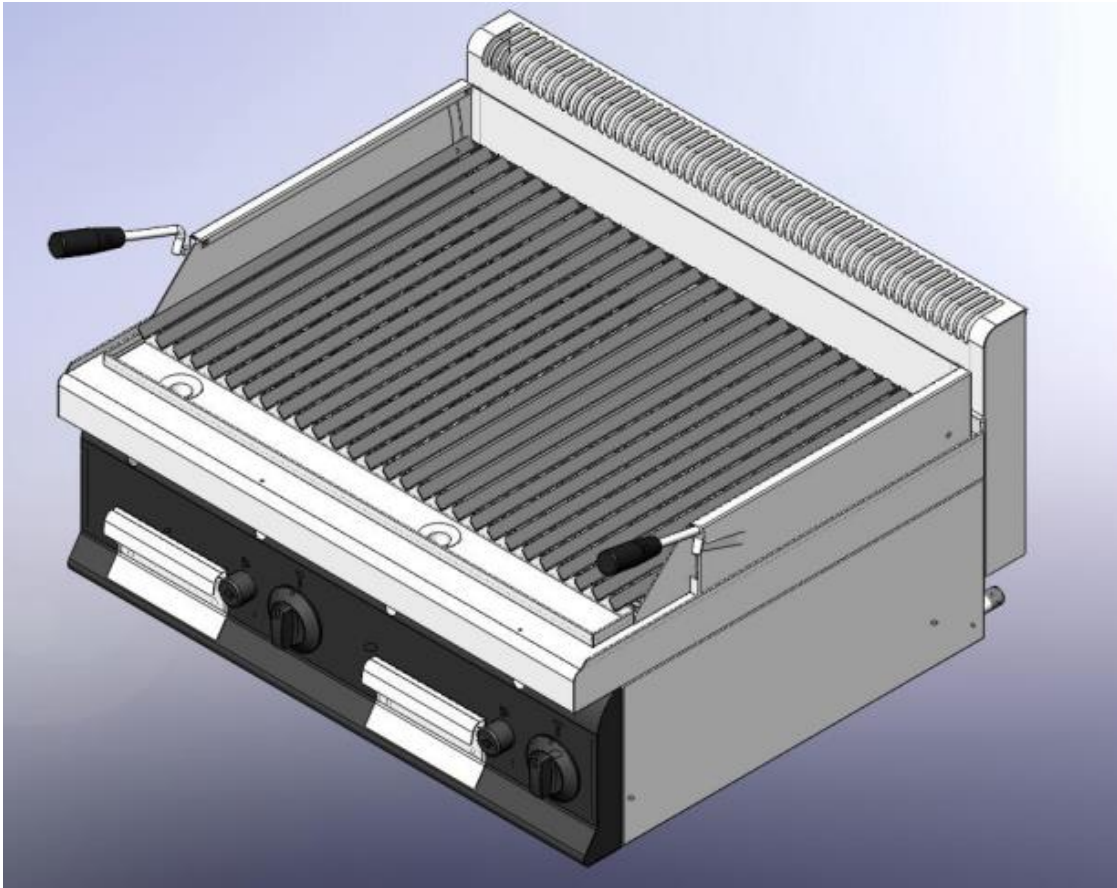


GAS LAVASTEINGRILL

Installations-und Betriebshandbuch

Modellnummer: GLK873C GLGK800-E



Wichtig:

1. Es wird empfohlen, diese Anleitung vor Beginn der Installation zu lesen.
2. Dieses Handbuch muss dem Endbenutzer nach der Installation und Inbetriebnahme ausgehändigt werden.
3. Diese Anleitung ist nur gültig, wenn der Ländercode auf dem Gerät erscheint. Ist der Code nicht auf dem Gerät angegeben, so ist die technische Anleitung zur Anpassung des Geräts an die Einsatzbedingungen in diesem Land zu beachten.

Einleitung

Wir sind zuversichtlich, dass Sie von Ihrem Gas Lavasteingrill begeistert sein werden und es zu einem sehr geschätzten Gerät in Ihrer Großküche wird.

Um sicherzustellen, dass Sie den größtmöglichen Nutzen aus Ihrem neuen Grill ziehen, gibt es zwei wichtige Dinge, die Sie tun sollten.

Erstens:

Bitte lesen Sie die Gebrauchsanweisung sorgfältig durch und befolgen Sie die gegebenen Anweisungen. Sie werden die Zeit gut nutzen.

Zweitens: Lesen Sie das Anleitungsbuch sorgfältig:

Wenn Sie sich in irgendeinem Aspekt der Installation, Anleitung oder Leistung Ihres Geräts unsicher sind, wenden Sie sich umgehend an Ihren Händler. In vielen Fällen könnte ein Telefonanruf Ihre Frage beantworten.

Nur CE:

Diese Anleitung ist nur gültig, wenn der Ländercode auf dem Gerät erscheint. Wenn der Code nicht auf dem Gerät erscheint, wenden Sie sich an den Lieferanten dieses Geräts, um die technische Anleitung für die Anpassung des Geräts an die Bedingungen für den Gebrauch in diesem Land zu erhalten.

WARNUNG:

UNSACHGEMÄßE INSTALLATION, EINSTELLUNG, ÄNDERUNG, WARTUNG ODER INSTANDHALTUNG KANN ZU SACHSCHÄDEN, VERLETZUNGEN ODER TOD FÜHREN.

LESEN SIE DIE INSTALLATIONS-, BETRIEBS- UND WARTUNGSANLEITUNG SORGFÄLTIG DURCH, BEVOR SIE DIESES GERÄT INSTALLIEREN ODER WARTEN.

WARNUNG:

ANWEISUNGEN, DIE ZU BEFOLGEN SIND, FALLS DER BENUTZER GAS RIECHT, SIND AN EINER GUT SICHTBAREN STELLE ANZUBRINGEN. DIESE INFORMATIONEN SIND DURCH RÜCKSPRACHE MIT DEM ÖRTLICHEN GASVERSORGER EINZUHOLEN.

WARNUNG:

DER BEDIENER MUSS SEHR DARAUF ACHTEN, DASS DIE AUSTRÜSTUNG SICHER VERWENDET WIRD, UM SIE VOR BRANDGEFAHR ZU SCHÜTZEN.

- DAS GERÄT DARF NICHT UNBEAUFICHTIGT EINGESCHALTET BLEIBEN.
- ES WIRD EMPFOHLEN, DASS EINE REGELMÄßIGE INSPEKTION DURCH EINE KOMPETENTE SERVICEPERSON DURCHGEFÜHRT WIRD, UM DEN KORREKTEN UND SICHEREN BETRIEB DES GERÄTS ZU GEWÄHRLEISTEN.
- LAGERN ODER VERWENDEN SIE KEIN BENZIN ODER ANDERE ENTFLAMMBARE DÄMPFE ODER FLÜSSIGKEITEN IN DER NÄHE DIESES ODER EINES ANDEREN GERÄTES.
- SPRÜHEN SIE WÄHREND DES BETRIEBS DIESES GERÄTS KEINE AEROSOLE IN DIE NÄHE DES GERÄTS.

VORSICHT:

DIESES GERÄT IST;

- FÜR DEN PROFESSIONELLEN GEBRAUCH UND DARF NUR VON QUALIFIZIERTEN PERSONEN VERWENDET WERDEN.
- INSTALLATION, WARTUNG UND GASUMSTELLUNG DÜRFEN NUR VON QUALIFIZIERTEM SERVICEPERSONAL DURCHGEFÜHRT WERDEN.
- KOMPONENTEN MIT DURCH DEN HERSTELLER GESCHÜTZTEN EINSTELLUNGEN SOLLTEN NICHT DURCH DEN BENUTZER/BEDIENER EINGESTELLT WERDEN.
- DAS GERÄT NICHT OHNE DIE MITGELIEFERTEN FÜßE BETREIBEN.

Technische Spezifikationen

Technische Daten

MODELL	GLK873C
Abmessungen	
BREITE (mm)	800
TIEFE (mm)	700
HÖHE (mm)	455
GASFÜHRUNG	G1/2 "
WÄRMEZUFUHR (kW)	
LPG	14
ERDGAS	14

1. General Information

- 1) Lesen Sie die Anweisungen in diesem Handbuch sorgfältig durch, da sie wichtige Informationen zur sicheren, ordnungsgemäßen und effektiven Installation, Verwendung und Wartung des Geräts enthalten.
- 2) Bewahren Sie dieses Handbuch an einem sicheren Ort auf, damit es von anderen Betreibern des Geräts als Nachschlagewerk verwendet werden kann.
- 3) Dieses Gerät sollte gemäß den Anweisungen des Herstellers und in Übereinstimmung mit allen geltenden örtlichen Vorschriften installiert werden. Dieses Gerät sollte nur von qualifiziertem Personal an die Gasversorgung angeschlossen werden.
- 4) Das gesamte Personal, das für die Verwendung dieses Geräts verantwortlich ist, sollte speziell in der Bedienung des Geräts geschult werden.
- 5) Im Falle eines Ausfalls oder einer Fehlfunktion muss das Gerät ausgeschaltet werden. Die in diesem Handbuch geforderten periodischen Funktionskontrollen sollten entsprechend den Anweisungen durchgeführt werden. Lassen Sie das Gerät von einer vom Hersteller ordnungsgemäß autorisierten, technisch qualifizierten Person warten, die Originalersatzteile verwendet.
- 6) Die Nichtbeachtung der oben genannten Punkte kann die Sicherheit des Geräts gefährden.

2. Sicherheit

2.1 Sicherer Umgang mit dem Gerät

Da es sich um ein Gerät handelt, das nur für den professionellen Gebrauch bestimmt ist, sollte es ausschließlich von qualifiziertem Personal bedient werden. Lassen Sie das Gerät niemals unbeaufsichtigt, während es eingeschaltet ist.

Bewegen Sie das Gerät nicht, wenn es heiß ist.

2.2 Sicherheitshinweise im Falle einer Fehlfunktion

Wenn das Gerät längere Zeit nicht benutzt wird, oder im Falle einer Störung, eines anormalen Betriebs usw., schalten Sie das Absperrventil vor dem Gerät aus. Rufen Sie den Kundendienst an.

2.3 Zusätzliche Verbote (gefährliche Verfahren)

Manipulieren Sie niemals die Dichtungen der Einstellschrauben an den Gasventilen.

3. Funktionelle Beschreibung

3.1 Anwendung des Gerätes

Der Kochrost ist zum Grillen, Garen und Kochen aller Arten von Lebensmitteln geeignet. Er ist ein vielseitiges Gerät, das in Hotelküchen und Restaurants eingesetzt werden kann.

3.1.1 Verbotene Verwendung

Der Hersteller kann nicht für Fehler haftbar gemacht werden, die durch fehlerhafte Installation oder unsachgemäßen Gebrauch des Geräts verursacht wurden. In solchen Fällen ist die Garantie ungültig.

3.2 Konstruktion

3.2.1 Konstruktionsmerkmale

Äußere Ausführung und höhenverstellbare Füße sind aus Edelstahl.

Das Gerät ist mit Gasbrennern ausgestattet, die durch Sicherheitsventile mit Thermoelement und elektrischer Impulszündung gesteuert werden.

4. Installation

4.1 Allgemeine Beschreibung

Der Hersteller kann nicht für Sach- oder Personenschäden haftbar gemacht werden, die auf Installationsfehler oder unsachgemäßen Gebrauch des Geräts zurückzuführen sind, und ist nicht für Fehler verantwortlich, die auf eine fehlerhafte Installation zurückzuführen sind. In solchen Fällen ist die Garantie nichtig.

-Es ist sehr wichtig, dass dieses Gerät korrekt installiert ist und dass es vor dem Gebrauch korrekt funktioniert. Die Installation muss den örtlichen Gas-, Gesundheits- und Sicherheitsanforderungen entsprechen.

4.1.1 Regulatorische Installationsbedingungen

Zu Ihrer Information erinnern wir Sie daran, dass alle Geräte, die in öffentlichen Versammlungsgebäuden installiert werden, alle unten aufgeführten Anforderungen erfüllen müssen. Das Gerät sollte sowohl installiert als auch gewartet werden in Übereinstimmung mit allen geltenden Vorschriften und Normen, nämlich

- 1) Sicherheitsvorschriften über Brandgefahr und Panik in öffentlichen Versammlungsgebäuden.
- 2) Allgemeine Vorschriften, die für alle Geräte gelten;
- 3) Systeme, die brennbares Gas und verflüssigte Kohlenwasserstoffe verbrennen.

Befolgen Sie dann die spezifischen Vorschriften je nach der Art des verwendeten Gases.

- 1) Heizung, Lüftung, Kühlung, Klimatisierung und Erzeugung von Dampf und Warmwasser für den sanitären Gebrauch;
- 2) Installation von Kochgeräten für die Gastronomie;
- 3) Spezifische Vorschriften für jede Art von öffentlichen Versammlungsgebäuden (Krankenhäuser, Geschäfte usw.).

4.2 Auspuffgase

Das Gerät sollte in einem gut belüfteten Raum, wenn möglich unter einer Entlüftungshaube, unter Einhaltung aller geltenden Vorschriften installiert werden. Dadurch wird sichergestellt, dass alle während des Verbrennungsprozesses entstehenden Verbrennungsgase vollständig abgeführt werden.

ANMERKUNG: Blockieren oder verstopfen Sie nicht den Rauchabzug der Geräte. Schließen Sie niemals ein Belüftungssystem direkt an den Rauchabzug des Geräts an.

4.3 Mögliche Umgebungsstörungen

Wenn das Gerät mit seinen Seiten an brennbaren Wänden (aus Holz oder ähnlichen Materialien) oder an wärmeempfindlichen Wänden (aus Gipskarton oder ähnlichen Materialien) aufgestellt wird, sind geeignete Schutzmaßnahmen zu treffen, um diese Wände unbeschädigt zu halten.

HINWEIS: In unmittelbarer Nähe dieses Geräts dürfen nur nicht brennbare Materialien verwendet werden.

	Brennbare Oberfläche	Nicht-brennbare Oberfläche
Linke/ Rechte Seite	150mm	0mm
Rückseite	150mm	0mm

4.4 Vorbereitung der Installation

Überprüfen Sie, ob das Gerät für die Verwendung der am Einsatzort verfügbaren Gasfamilie voreingestellt ist. Wenn das verfügbare Gas anders ist, müssen Sie das Gerät umrüsten, um diese andere Gasart zu verwenden. Anweisungen dazu finden Sie im Abschnitt "Einstellanweisungen" weiter unten.

4.5 Lagerung

Wenn das Gerät in einem Lagerhaus gelagert wurde, in dem die Raumtemperatur unter 0°C (32°F) liegt, sollte es vor dem Einschalten auf mindestens +10 °C (50 °F) aufgewärmt werden.

4.6 Transport des Geräts

Am besten transportieren Sie dieses Gerät in seiner Verpackung, um es vor äußeren Beschädigungen zu schützen. Nachdem das Gerät ausgepackt wurde, verwenden Sie hölzerne Abstandshalter, falls Sie es hochheben müssen.

4.7 Auspacken des Geräts

Entfernen Sie vor der Installation alle Verpackungsmaterialien von dem Gerät. Bestimmte Teile sind in Klebefolie eingewickelt, die vorsichtig entfernt werden sollte. Entfernen Sie alle Klebespuren am Gerät gründlich mit nicht brennbaren Lösungsmitteln. Die Verwendung von Scheuermitteln ist verboten.

4.10 Anschluss der Gasversorgung

Dieses Gerät ist für die Verbrennung von Erd- und Flüssiggas ausgelegt. Die Kategorie, zu der dieses Gerät in dem Land gehört, in dem es installiert ist, entnehmen Sie bitte der nachstehenden Tabelle.

Table 1: Gaskategorien und Druckwerte

Country of destination	Category	Gas	Supply Pressure (mbar)	Manifold Pressure (mbar)	Total Heating Input (KW)	Gas Consumption	Gas Type
GR, GB, AT, BG, CZ, DK, EE, FI, HR, HU, IS, IE, IT, LV, LT, NO, PT, RO, SK, SI, ES, SE, CH, TR, GB	I2H	G20	20	20	14.0	1.48 m ³ /h	
DE, LU, PL	I2E	G20	20/25	20/25	14.0	1.48 m ³ /h	
BE, FR	I2E+	G20/G25	20/25	20/25	14.0	1.48 m ³ /h	
BE, BG, CY, CZ, DK, EE, FI, FR, GB, GR, HR, HU, IT, LT, LU, LV, MT, NL, NO, RO, SE, SI, SK, TR	I3+	G30/G31	28-30/37	28-30/37	13.0	1.03 kg/h	
AT, BG, CH, CY, CZ, DK, EE, ES, FI, FR, GB, GR, IE, IT, LT, LV, NO, PT, RO, SE, SI, SK	I3B/P	G30/G31/ Mixture	30	30	13.0	1.03 kg/h	
AT, CH, DE, SK	I3B/P	G30/G31/ Mixture	50	50	13.0	1.03 kg/h	

This appliance shall be installed in conformity with the current regulations and use only in a well-ventilated location. Consult the instructions before installing and using this appliance.

HINWEIS: ALLE GASARMATUREN DÜRFEN NUR VON EINER QUALIFIZIERTEN PERSON AUSGEFÜHRT WERDEN.

1. Diese Geräte benötigen keinen elektrischen Anschluss, da sie ausschließlich mit der Gasversorgung funktionieren.
2. Es ist wichtig, dass die Gasversorgung für das zu installierende Gerät korrekt ist und dass ein ausreichender Versorgungsdruck und ein ausreichendes Volumen zur Verfügung stehen. Daher sollten vor der Installation folgende Kontrollen durchgeführt werden: -
 - a. Der Gastyp, für den das Gerät geliefert wurde, ist auf dem Typenschild angegeben. Überprüfen Sie, ob dieser für die Gasversorgung, für die das Gerät installiert wird, korrekt ist. Das Verfahren zur Gasumwandlung ist in diesem Handbuch ausführlich beschrieben.
 - b. Der für dieses Gerät erforderliche Versorgungsdruck ist in Tabelle 1 angegeben. Überprüfen Sie die Gasversorgung, um sicherzustellen, dass ein ausreichender Versorgungsdruck vorhanden ist.
 - c. Das Gerät sollte mit Hilfe von Metallrohren - entweder starr oder flexibel - mit einem angemessenen Durchmesser an die Gasversorgung angeschlossen werden. Verwenden Sie beim Anschluss von

Rohrformstücken niemals Eichenholz oder Teflon, da deren Rückstände an das Ventil gelangen und dessen Funktion gefährden könnten. Verwenden Sie stattdessen eine Dichtung, die für die Verwendung in Gassystemen geeignet ist.

4.11 Prüfen des Gasversorgungsdrucks nach der Installation

Der Gasversorgungsdruck kann mit einem Flüssigkeits- oder Digitalmanometer gemessen werden.

Dazu ist wie folgt vorzugehen:

- 1) Entfernen Sie die Schalttafel;
- 2) Schließen Sie das Manometer an;
- 3) Nehmen Sie das Gerät in Betrieb, indem Sie die Informationen in der "Bedienungsanleitung" befolgen;
- 4) Kontrollieren Sie den Versorgungsdruck;
- 5) Manometer abnehmen;
- 6) Schraube wieder eindrehen und auf Dichtheit prüfen.

Wenn das gemessene Druckventil innerhalb des in "Tabelle 1: Gaskategorien und Drücke" angegebenen Bereichs liegt, kann das Gerät eingeschaltet werden; andernfalls wenden Sie sich an Ihr Gasversorgungsunternehmen.

Tabelle 2: Brennerspezifikationen

Nominale Wärmeleistung (kW)		14
Wärmeleistung pro Brenner (kW)		3.5
Flüssiggas-Verbrauch (kg/h)		0.55
Erdgasverbrauch (m³/h) - G20		0.74
G20		
Nenndruck (mbar)		20
Maximaler Druck (mbar)		25
Minimaler Druck (mbar)		17
Düsen	Pilotflamme	0.35
	Injektor	2.05
G25		
Nenndruck (mbar)		20
Maximaler Druck (mbar)		25
Minimaler Druck (mbar)		17
Düsen	Pilotflamme	0.35
	Injektor	2.20
G30/G31/Mixture		
Nenndruck (mbar)		30
Maximaler Druck (mbar)		35
Minimaler Druck (mbar)		25
Düsen	Pilotflamme	0.20
	Injektor	1.30
G30/G31		
Nenndruck (mbar)		28-30/37
Maximaler Druck (mbar)		35/45
Minimaler Druck (mbar)		25
Düsen	Pilotflamme	0.20
	Injektor	1.30

Tabelle 2: Brennerspezifikationen (erweitert)

G30/G31/Gemisch		
Nenndruck (mbar)		50
Maximaler Druck (mbar)		57.5
Minimaler Druck (mbar)		42.5
Düsen	Pilotflamme	0.20
	Injektor	1.15

4.13 Betrieb prüfen

1. Nehmen Sie das Gerät in Betrieb, indem Sie die Anweisungen im Kapitel "Verwendung des Geräts" befolgen;
2. Prüfen Sie das Gerät auf Gasleckagen;
3. Die Flammenstabilität über den gesamten Regelbereich von hoch nach niedrig prüfen.

4.14 Ausbildung des Personals

Informieren Sie das mit der Bedienung des Geräts beauftragte Personal unter Bezugnahme auf dieses Benutzerhandbuch über die Handhabung des Geräts und händigen Sie ihm das Handbuch aus.

4.15 Typenschild

Das Typenschild mit den Spezifikationen des entsprechenden Modells wird an der in den Installations- und Anschlusszeichnungen angegebenen Position angebracht und enthält die unten aufgeführten Daten:

5. Anweisungen zur Justierung

Um z.B. von Erdgas auf Flüssiggas umzustellen, müssen Sie die Düsen von Haupt- und Zündbrenner austauschen.

Die entsprechenden Düsen sind in "Tabelle 2: Brennerspezifikationen" aufgeführt.

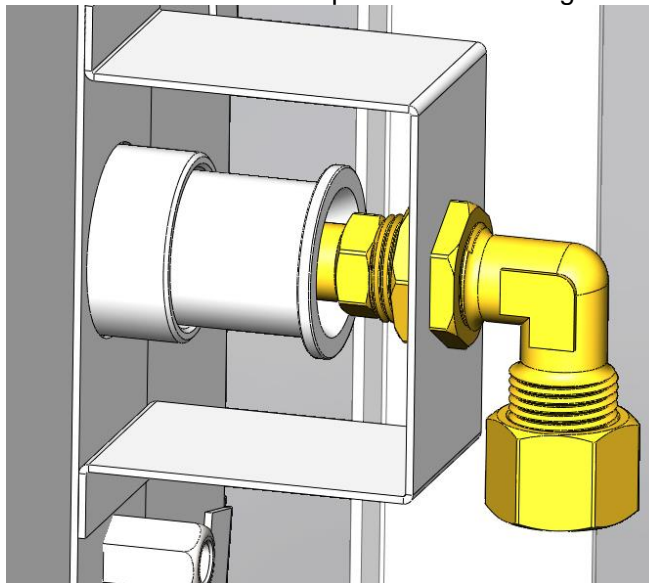


Bild 1: Düse

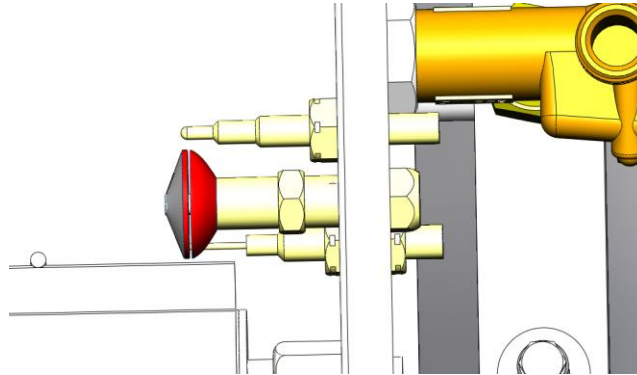
5.1 Vorrichtung zur Einstellung des Luftverhältnisses

- 1) Schrauben Sie das Bedienfeld ab, so dass die Vorrichtung zum Einstellen des Luftverhältnisses von unten sehen können.
- 2) Stellen Sie das Luftverhältnis anhand der Brennerflamme ein.

5.2 Auswechseln der Düse

- 1) Setzen Sie einen 1mm Schlüssel auf den Zündbrenner-Körper, um die Torsionsspannung auszugleichen;
- 2) Lösen Sie mit einem 10-mm-Schlüssel die Befestigungsmutter des Thermoelements und entfernen Sie das Thermoelement;
- 3) Lösen Sie die Mutter, die das Gasrohr fixiert, und entfernen Sie das Rohr;
- 4) Nehmen Sie die Düse aus dem Zündbrennergehäuse heraus und ersetzen Sie sie durch eine geeignete Düse (siehe "Tabelle 2: Brennerspezifikationen");
- 5) Das Wiedereinsetzen des Ersatzteils ist eine Umkehrung des Ausbaus;

6) Es ist nicht notwendig, die Primärluft einzustellen.



5.3 Funktionsprüfung

- 1) Starten Sie das Gerät, indem Sie die "Bedienungsanleitung" befolgen;
- 2) Prüfen Sie das Gerät auf Undichtigkeiten;
- 3) Prüfen Sie die Flammenstabilität über den gesamten EIN-AUS-EIN-Regelbereich;
- 4) Kontrollieren Sie den Anzündvorgang entlang des Hauptbrenners und prüfen Sie, ob die Flammen gleichmäßig brennen;
- 5) Kontrollieren Sie den ordnungsgemäßen Betrieb der Zündflamme;
- 6) Kontrollieren Sie, dass die Rauchgase regelmäßig aus den entsprechenden Rohren austreten;
- 7) Kontrollieren Sie, dass ein guter Zufluss von Frischluft vorhanden ist

6. Bedienungsanleitung

6.1 Vor Verwendung es Geräts

6.1.1 Vorbereiten des Geräts für den Gebrauch

Vor dem ersten Kochen von Lebensmitteln empfehlen wir, das Gerät gründlich zu reinigen. Entfernen Sie alle Verpackungsmaterialien und Klebefolien sehr sorgfältig vom Gerät. Vergewissern Sie sich vor der Reinigung der Edelstahlteile, dass das Reinigungsmittel, das Sie verwenden wollen, keine scheuernden Substanzen enthält und für Edelstahloberflächen geeignet ist. Wischen Sie das Gerät mit einem sauberen Tuch trocken.

Verwenden Sie zur Reinigung des Geräts niemals Wasserstrahlen

6.2 Verwendung des Geräts

6.2.1 Bedienelemente

Als Beispiel sind nachfolgend 2 der umfangreichsten Geräte dieser Familie dargestellt.

6.2.2 Ein- und Ausschalten der Brenner



Abbildung 1






Abbildung 2



Abbildung 3

1. Drücken Sie den Knopf und drehen Sie ihn gegen den Uhrzeigersinn auf die Position "★". (Abb. 1)
2. Den Knopf gedrückt halten und gleichzeitig den Impulszünder drücken, um die Zündflamme zu entzünden.
3. Halten Sie nach dem Anzünden der Zündflamme den Knopf noch 15 Sekunden lang gedrückt, damit sich das Thermoelement erwärmen kann.
4. Wenn die Zündflamme erlischt, wenn Sie den Knopf loslassen, wiederholen Sie die oben angegebenen Punkte

- 1 bis 3.
5. Eine "volle Flamme" kann jetzt durch Drücken und Drehen des Gasregelknopfes gegen den Uhrzeigersinn auf die Position "". (Abb. 2)
6. Drehen Sie den Knopf im Uhrzeigersinn auf die Position "". Der Brenner muss erlöschen und die Zündflamme muss brennen.
7. Um das Gerät vollständig auszuschalten, drehen Sie den Knopf vollständig im Uhrzeigersinn auf die Position "".

HINWEIS:

Ein unangenehmer Geruch bei der allerersten Operation kann als völlig normal angesehen werden.

6.3 Pflege nach dem Gebrauch

6.3.1 Reinigung

Vor der Reinigung ist das Gerät auszuschalten und die Gaszufuhr vor dem Gerät zu unterbrechen.

Allgemeine Hinweise

Die Hauptursachen für Verschleiß oder Korrosion von Edelstahl sind:

1) Verwendung von abrasiven oder sauren Reinigungsmitteln, insbesondere von Produkten auf Chlorbasis wie Salzsäure oder Natriumhypochlorit (Bleichmittel). Vergewissern Sie sich daher vor dem Kauf eines Reinigungsmittels, dass es Edelstahl nicht korrodiert.

2) Stagnation eisenhaltiger Ablagerungen (z.B. durch Rost, der im Wasser, das durch die Rohrleitung fließt, aufgelöst wird, insbesondere nachdem das Gerät einige Zeit lang nicht benutzt wurde). Vermeiden Sie daher eine solche Stagnation; verwenden Sie keine Drahtwolle-Pads, um die hartnäckigsten Nahrungsmittelreste zu entfernen. Verwenden Sie stattdessen Pads oder Spatel aus rostfreiem Stahl oder weicheren, nicht eisenhaltigen Materialien;

Flecken und Abschürfungen auf der Stahloberfläche

Kratzer und dunkle Flecken können mit Edelstahlwolle-Pads oder synthetischen Schleifschwämmen geglättet oder entfernt werden, die immer in der gleichen Richtung wie die Satinierung abgerieben werden sollten.

6.3.3 Periodische Wartung

Service- und Wartungsarbeiten dürfen nur von qualifiziertem Personal durchgeführt werden.

Die folgenden Wartungsarbeiten sollten mindestens einmal pro Jahr durchgeführt werden:

Überprüfung der ordnungsgemäßen Funktion aller Kontroll- und Sicherheitseinrichtungen;

Überprüfung der Verbrennung des Brenners, d.h:

1. Zündung;
2. Sicherheit der Verbrennung;
3. Überprüfung der ordnungsgemäßen Funktion über den gesamten HIGH-to-LOW-Regelbereich.

Wir empfehlen den Abschluss eines Servicevertrags, der mindestens eine Überprüfung pro Jahr vorsieht.

7. Störungssuche und -behebung

Dieser Abschnitt bietet ein einfaches Nachschlagewerk für die häufigeren Probleme, die während des Betriebs Ihres Geräts auftreten können. Der Leitfaden zur Fehlersuche in diesem Abschnitt soll Ihnen helfen, Probleme mit Ihrem Gerät zu beheben oder zumindest genau zu diagnostizieren.

Obwohl dieser Abschnitt die am häufigsten gemeldeten Probleme behandelt, kann es vorkommen, dass Sie auf ein Problem stoßen, das in diesem Abschnitt nicht behandelt wird. Wenden Sie sich in solchen Fällen bitte an Ihren örtlichen autorisierten Kundendienst, der sich bemühen wird, Ihnen bei der Identifizierung und Lösung des Problems zu helfen. Bitte beachten Sie, dass der Servicemitarbeiter die folgenden Informationen benötigt:

Den Modell-Handelsnamen und die Seriennummer des Geräts. (Beide Angaben finden Sie auf dem Typenschild, das sich auf dem Gerät befindet).

Fehler	Möglicher Auslöser	Abhilfe
Pilot zündet nicht	Keine Gasversorgung Blockierter Pilot-Injektor	Stellen Sie sicher, dass das Gasabsperrventil eingeschaltet ist und die Flasche nicht leer ist. Dienstanbieter anrufen
Pilot erlischt beim Loslassen des Gasregelknopfes	Knopf loslassen, bevor sich das Thermoelement erwärmt hat. Zündflamme zu klein. - Gasdruck zu niedrig. - Teilweise blockierter Pilotinjektor Thermoelement fehlerhaft	Halten Sie den Knopf nach der Zündung des Piloten mindestens 20 Sekunden lang gedrückt. Dienstanbieter anrufen. Dienstanbieter anrufen.
Hauptbrenner zündet nicht	Falscher Versorgungsdruck Fehlerhafte Gassteuerung	Dienstanbieter anrufen. Dienstanbieter anrufen.

Hinweis: Komponenten, deren Einstellungen durch den Hersteller geschützt sind, dürfen nur von einer autorisierten Kundendienststelle eingestellt werden. Sie dürfen nicht von einem unqualifizierten Kundendienstmitarbeiter eingestellt werden.