

# **MANUALE DI SERVIZIO SERVICE MANUAL**

- Lista ricambi e schema elettrico -**
- Spare parts list and electrical diagram -**





**Attenzione** 

Il fabbricante declina ogni responsabilità per eventuali danni derivanti da:

- Uso improprio da parte di personale impreparato.
- Modifiche e interventi non autorizzati o non specificatamente approvati per il modello.
- Utilizzo di parti non originali o non specificatamente approvate per il modello.
- Inosservanza, anche parziale, delle istruzioni contenute nel manuale.

**Prima di ordinare le parti di ricambio**

Prima di procedere con l'ordine delle parti di ricambio, è necessario individuare il numero di serie della macchina. Questo numero può essere recuperato dall'etichetta presente sulla vostra apparecchiatura.

Indicare sempre il numero di serie dell'apparecchiatura assieme al codice ricambio.

**Attention** 

The manufacturer declines all liability for any damage resulting from:

- Improper use by unskilled personnel.
- Modifications and tampering not authorised or not specifically approved for the model.
- Use of non-original parts or parts not specifically approved for the model.
- Failure to observe, in whole or in part, the instructions in this manual.

**Before ordering spare parts**

Before placing an order for spare parts, it is necessary to identify the serial number of the machine.

This number can be found on the label attached to your device.

Always provide the serial number of the device together with the spare part code.

**Atención** 

El fabricante declina toda responsabilidad por eventuales daños derivados por:

- Uso inadecuado por parte de personal no preparado.
- Modificaciones e intervenciones no autorizadas o no específicamente aprobadas para el modelo.
- Uso de piezas no originales o no específicamente aprobadas para el modelo.
- Inobservancia, incluso parcial, de las instrucciones contenidas en el manual.

**Antes de ordenar las piezas de recambio**

Antes de proceder con la orden de las piezas de recambio, es necesario identificar el número de serie de la máquina. Este número se puede recuperar en la etiqueta presente en su equipo.

Indicar siempre el número de serie del equipo junto al código del recambio.

## **Achtung**

Der Hersteller übernimmt keine Haftung für eventuelle Schäden aufgrund von:

- Unsachgemäßer Verwendung durch ungeschultes Personal.
- Nicht erlaubten oder für das Modell nicht speziell genehmigten Änderungen und Arbeiten.
- Verwendung von nicht originalen oder nicht speziell für das Modell zugelassenen Ersatzteilen.
- (Teilweiser) Missachtung der Angaben in der Bedienungsanleitung.

## **Vor dem Bestellen von Ersatzteilen**

Bevor Sie Ersatzteile bestellen, muss die Seriennummer der Maschine ermittelt werden. Diese befindet sich auf dem Schild, das an Ihrem Gerät angebracht ist.

Geben Sie stets die Seriennummer des Geräts gemeinsam mit dem Code des Ersatzteils an.

## **Attention**

Le producteur décline toute responsabilité pour les éventuels dommages dérivant de :

- Utilisation impropre de la part de personnel non préparé.
- Modifications et interventions non autorisées ou non spécifiquement approuvées pour le modèle.
- Utilisation de pièces non originales ou non spécifiquement approuvées pour le modèle.
- Non observation, même partielle, des instructions contenues dans le manuel.

## **Avant de commander les pièces de rechange**

Avant d'effectuer la commande des pièces de rechange, il faut individualiser le numéro de série de la machine. Ce numéro peut être trouvé sur l'étiquette se trouvant sur votre appareil. Toujours indiquer le numéro de série de l'appareil avec le code de pièce de rechange.

## **Внимание!**

Производитель снимает с себя всякую ответственность за ущерб, нанесенный в результате:

- ненадлежащего использования необученным персоналом;
- недозволенных или конкретно не разрешенных для данной модели модификаций или работ;
- использования неоригинальных или конкретно не одобренных для данной модели запчастей;
- несоблюдения, в том числе частичного, инструкций, содержащихся в настоящем руководстве.

## **Перед заказом запасных частей**

Прежде чем заказывать запасные части, необходимо определить серийный номер машины. Этот номер можно найти на этикетке, имеющейся на вашем оборудовании.

Необходимо всегда указывать серийный номер оборудования вместе с кодом запасной части.

**Uwaga** 

Producent nie ponosi odpowiedzialności za powstałe szkody:

- Niewłaściwe użytkowanie przez nieprzeszkolony personel.
- Zmiany i interwencje nieautoryzowane lub niezatwierdzone dla danego modelu.
- Stosowanie nieoryginalnych części lub części nie zatwierdzonych dla danego modelu.
- Nieprzestrzeganie, nawet częściowe, wskazówek zawartych w instrukcji obsługi.

**Przed zamówieniem części zamiennych**

Przed wysłaniem zamówienia na części zamienne należy podać numer seryjny maszyny. Taki numer można znaleźć na etykiecie znajdującej się na urządzeniu.

Zawsze podać numer seryjny urządzenia oraz z numerem części zamiennej.

**Observera** 

Tillverkaren avsåger sig allt ansvar för eventuella skador, som har sitt ursprung i:

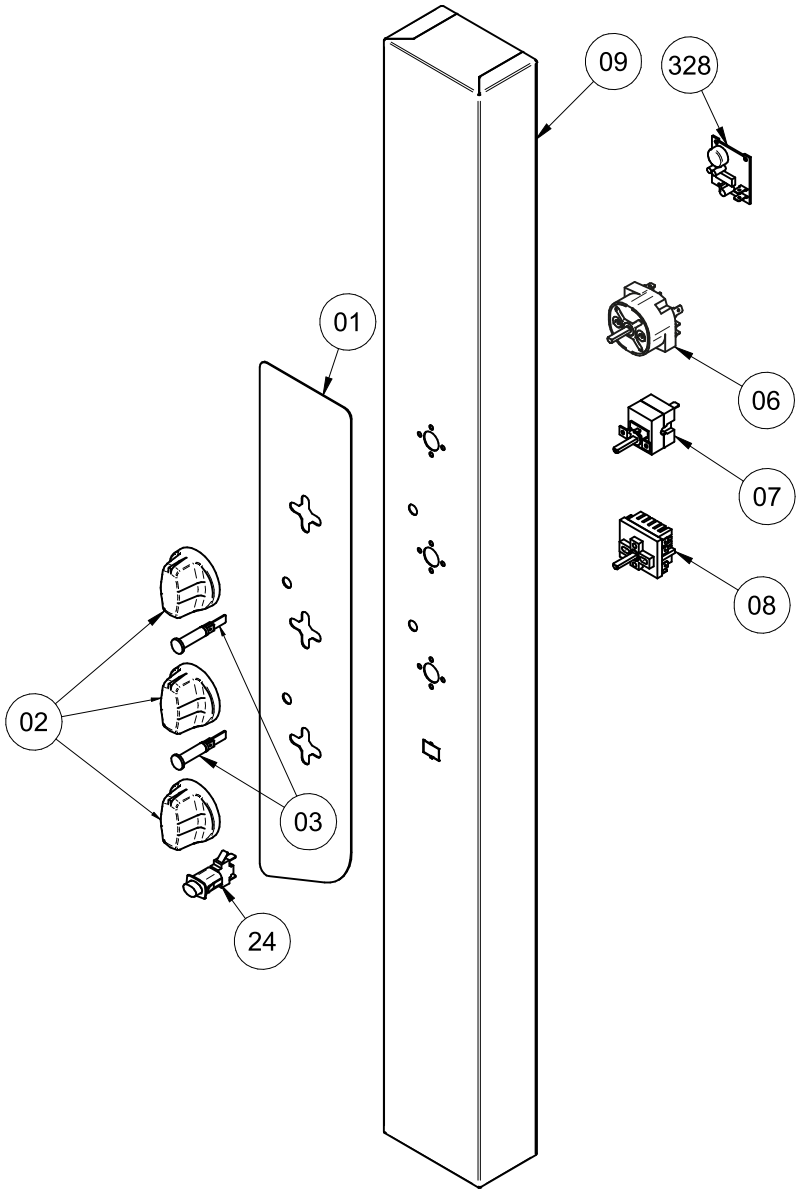
- Felaktig användning genom ej utbildad personal.
- Ej auktriserade ändringar eller ingrepp eller som inte särskilt godkänts för modellen.
- Användning av ej originalreservdelar eller delar som inte särskilt godkänts för modellen.
- Underlåtenhet, även om delvis, att iaktta instruktionerna i manualen.

**Före beställning av reservdelar**

Innan du beställer reservdelar, är det nödvändigt att identifiera maskinens serienummer. Detta nummer kan erhållas från etiketten på din utrustning.

Uppge alltid maskinens serienummer tillsammans med reservdelskoden.

**Esplso cruscotto M0-MV / M0-MV front panel exploded view**



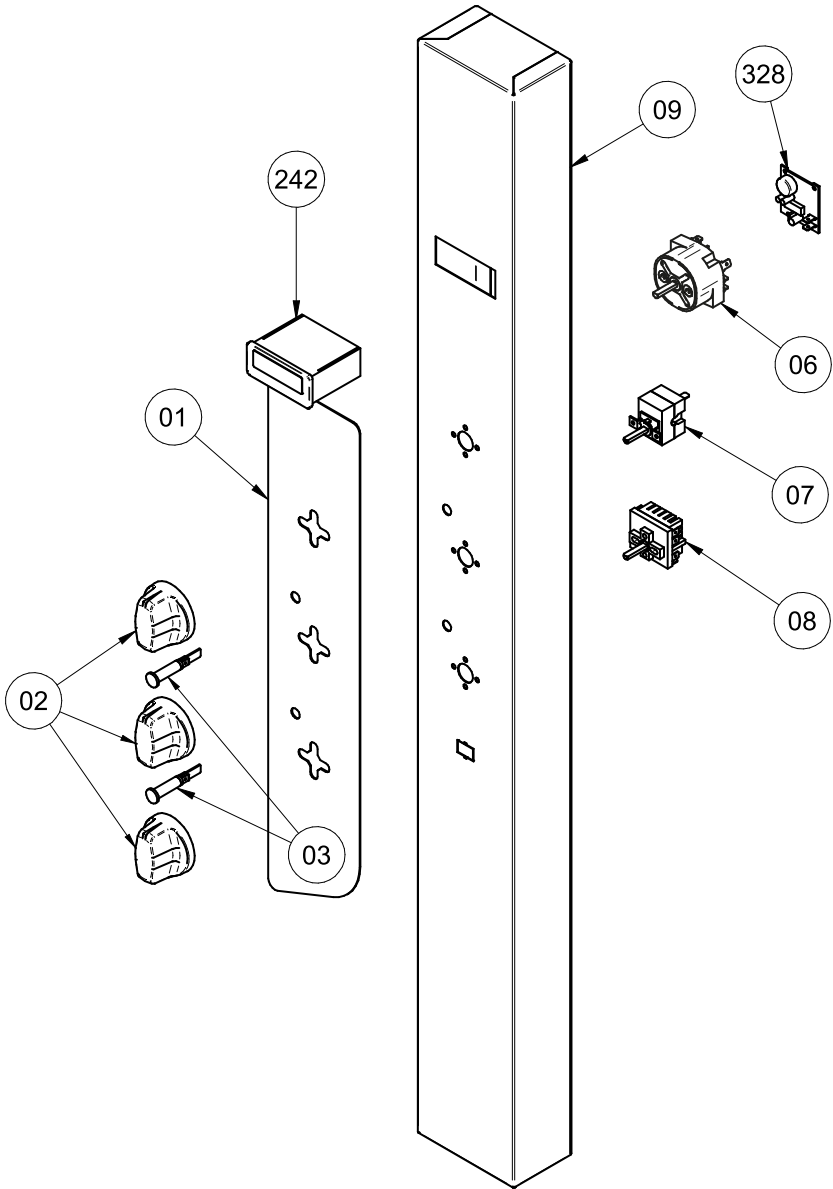
## Lista ricambi / Spare parts list

Parte n° Part n°	Codice / Code	Descrizione / Description
01	***	FRONTALINO / <i>Front cover</i>
02	***	MANOPOLA / <i>Knob</i>
03	020LSP0004	SPIA LUMINOSA / <i>Warning light</i>
→ 06	020TMR0002	TIMER / <i>Timer</i>
→ 07	020TER0001	TERMOSTATO / <i>Temperature switch</i>
08	020RDE0001	REGOLAZIONE UMDIFICAZIONE / <i>Humidification control</i>
09	***	CRUSCOTTO / <i>Front panel</i>
→ 24	020DEV0001	REGOLAZIONE VELOCITA' / <i>Speed control</i>
328	020SCH0016	CICALINO / <i>Buzzer</i>

\*\*\* IL CODICE VARIA A SECONDA DELLA VERSIONE, COMUNICARE NUMERO DI SERIE  
PART NUMBER ACCORDING TO UNIT VERSION, PLEASE COMMUNICATE THE SERIAL NUMBER

→ Parti di ricambio consigliate / *Recommended spare parts*

**Esplso cruscotto MZ / MZ front panel exploded view**





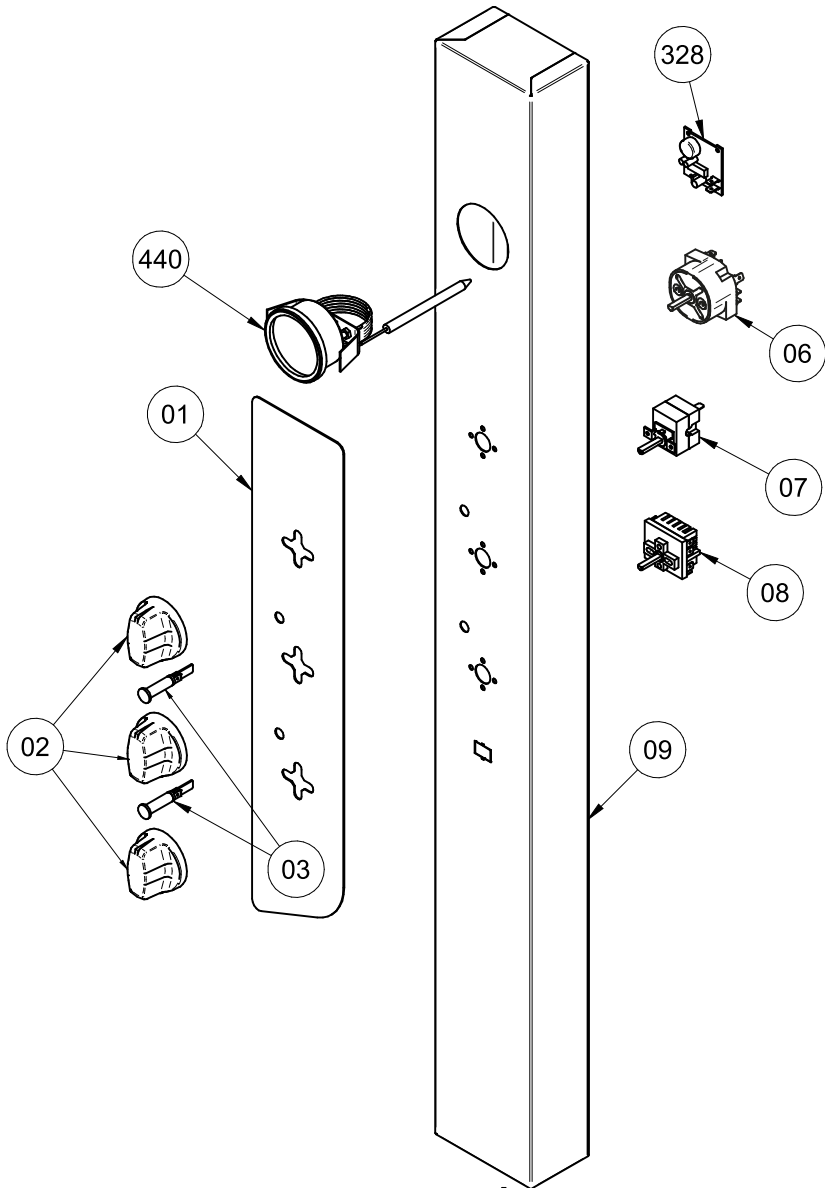
## Lista ricambi / Spare parts list

Parte n° Part n°	Codice / Code	Descrizione / Description
01	***	FRONTALINO / <i>Front cover</i>
02	***	MANOPOLA / <i>Knob</i>
03	020LSP0004	SPIA LUMINOSA / <i>Warning light</i>
→ 06	020TMR0002	TIMER / <i>Timer</i>
→ 07	020TER0001	TERMOSTATO / <i>Temperature switch</i>
08	020RDE0001	REGOLAZIONE UMDIFICAZIONE / <i>Humidification control</i>
09	***	CRUSCOTTO / <i>Front panel</i>
242	***	VISUALIZZATORE TEMPERATURA / <i>Temperature display</i>
328	020SCH0016	CICALINO / <i>Buzzer</i>

\*\*\* IL CODICE VARIA A SECONDA DELLA VERSIONE, COMUNICARE NUMERO DI SERIE  
PART NUMBER ACCORDING TO UNIT VERSION, PLEASE COMMUNICATE THE SERIAL NUMBER

→ Parti di ricambio consigliate / *Recommended spare parts*

**Esplso cruscotto MA / MA front panel exploded view**



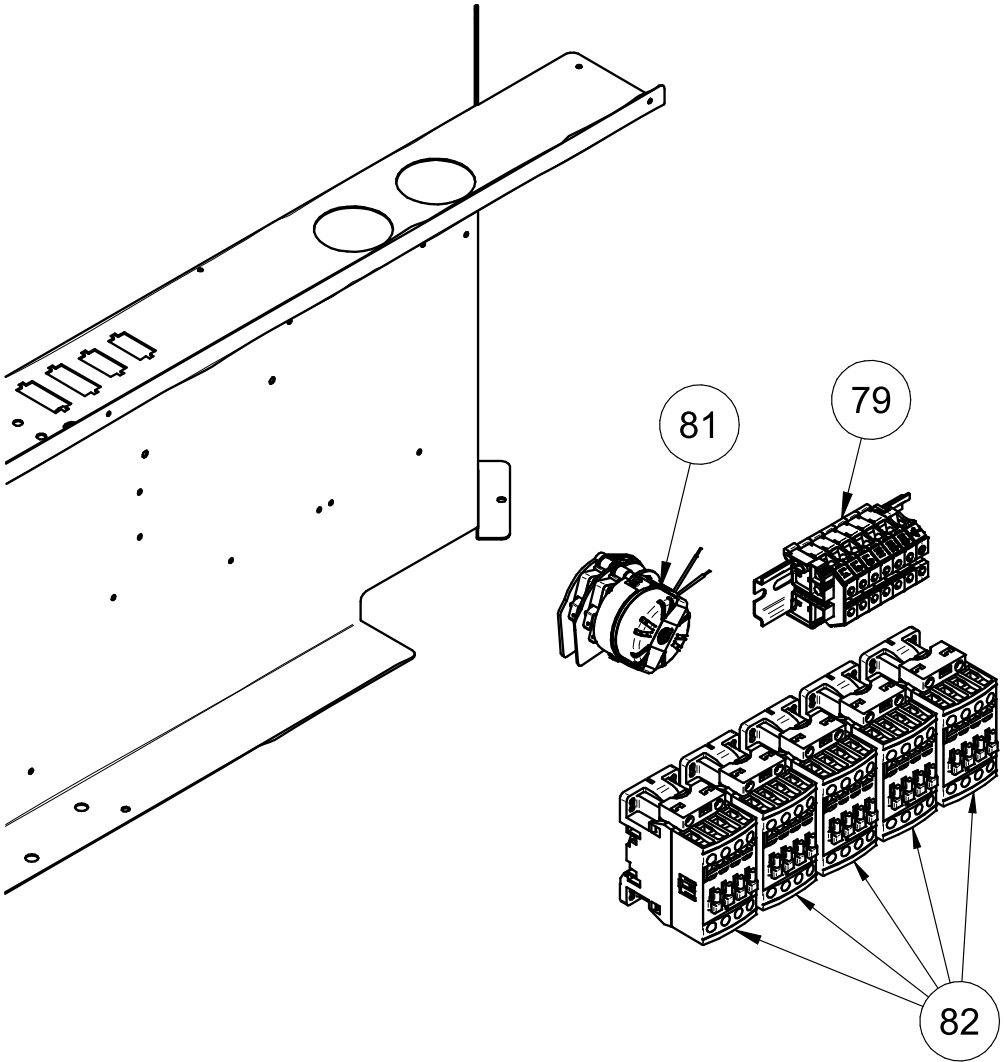
## Lista ricambi / Spare parts list

Parte n° Part n°	Codice / Code	Descrizione / Description
01	***	FRONTALINO / <i>Front cover</i>
02	***	MANOPOLA / <i>Knob</i>
03	020LSP0004	SPIA LUMINOSA / <i>Warning light</i>
→ 06	020TMR0002	TIMER / <i>Timer</i>
→ 07	020TER0001	TERMOSTATO / <i>Temperature switch</i>
08	020RDE0001	REGOLAZIONE UMDIFICAZIONE / <i>Humidification control</i>
09	***	CRUSCOTTO / <i>Front panel</i>
328	020SCH0016	CICALINO / <i>Buzzer</i>
440	020TER0010	TERMOMETRO / <i>Thermometer</i>

\*\*\* IL CODICE VARIA A SECONDA DELLA VERSIONE, COMUNICARE NUMERO DI SERIE  
PART NUMBER ACCORDING TO UNIT VERSION, PLEASE COMMUNICATE THE SERIAL NUMBER

→ Parti di ricambio consigliate / *Recommended spare parts*

**Esplso collegamenti elettrici M 10T / 10T M electrical connections exploded view**



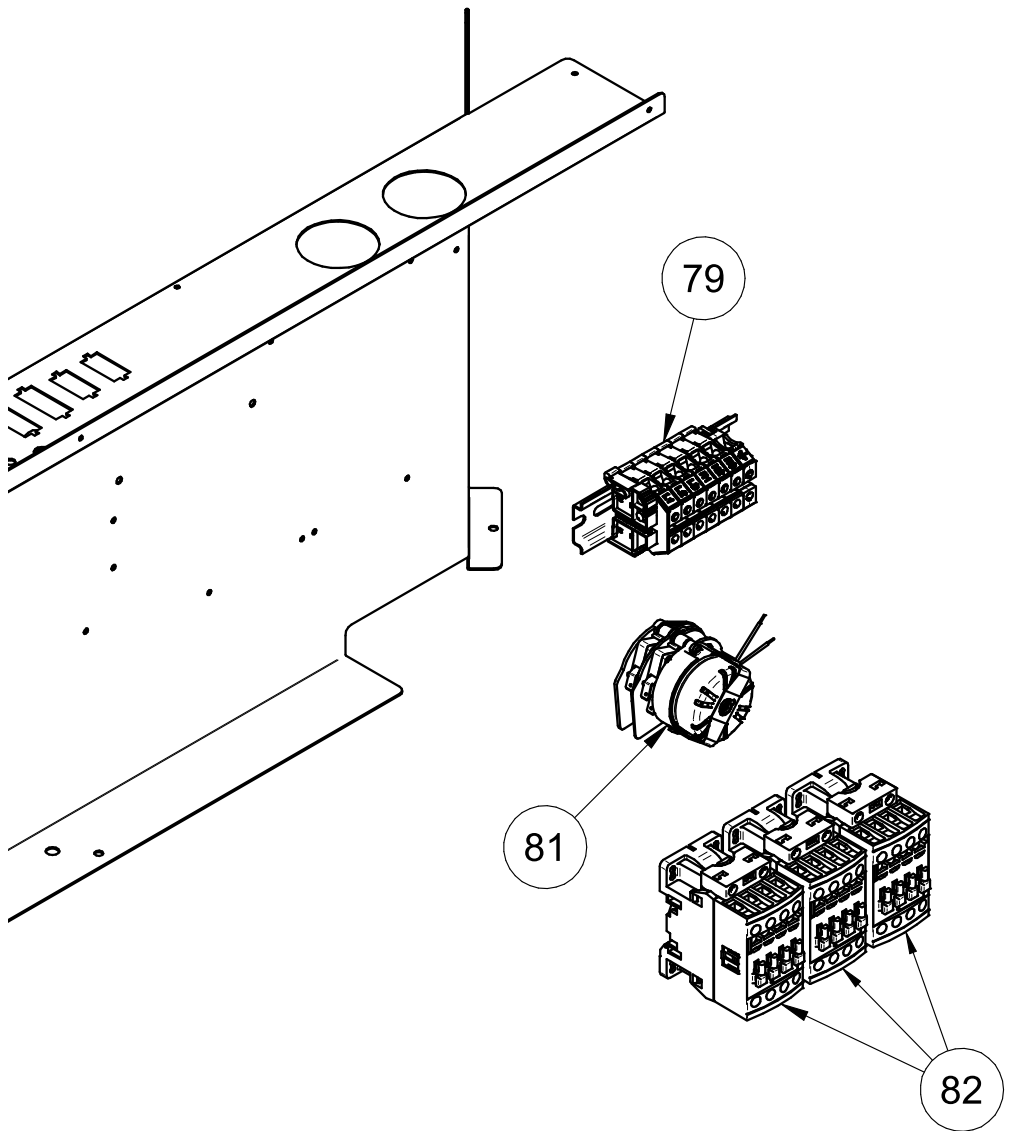
## Lista ricambi / Spare parts list

Parte n° Part n°	Codice / Code	Descrizione / Description
79	020MOR0004	MORSETTIERA / <i>Power socket</i>
→ 81	020PRC0001	PROGRAMMATORE A CAMME / <i>Cam programmer</i>
→ 82	020TEL0003	TELERUTTORI / <i>Contactors</i>

**\*\*\*** IL CODICE VARIA A SECONDA DELLA VERSIONE, COMUNICARE NUMERO DI SERIE  
 PART NUMBER ACCORDING TO UNIT VERSION, PLEASE COMMUNICATE THE SERIAL NUMBER

→ Parti di ricambio consigliate / *Recommended spare parts*

**Esplso collegamenti elettrici M 4-6T / 4-6T M electrical connections exploded view**



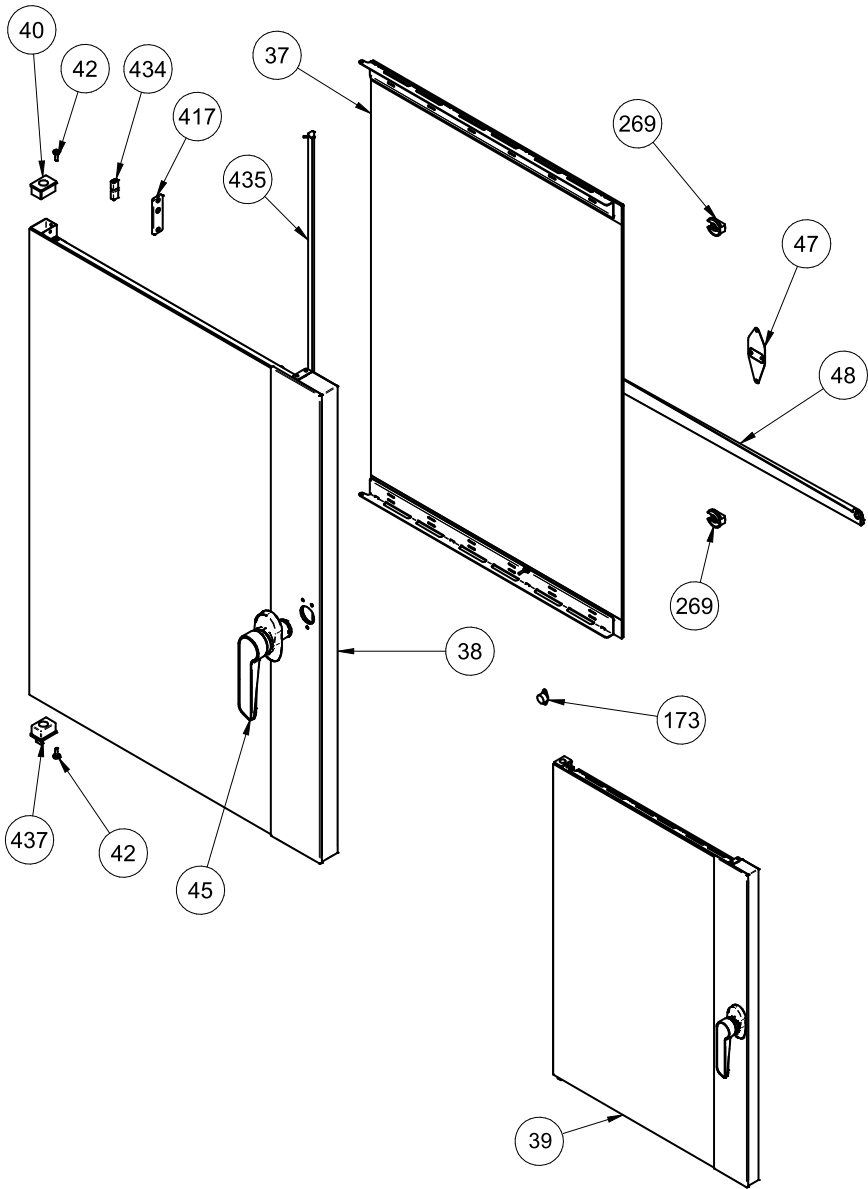
## Lista ricambi / Spare parts list

Parte n° Part n°	Codice / Code	Descrizione / Description
79	020MOR0004	MORSETTIERA / <i>Power socket</i>
→ 81	020PRC0001	PROGRAMMATORE A CAMME / <i>Cam programmer</i>
→ 82	020TEL0003	TELERUTTORI / <i>Contactors</i>

**\*\*\*** IL CODICE VARIA A SECONDA DELLA VERSIONE, COMUNICARE NUMERO DI SERIE  
 PART NUMBER ACCORDING TO UNIT VERSION, PLEASE COMMUNICATE THE SERIAL NUMBER

→ Parti di ricambio consigliate / *Recommended spare parts*

**Esplso porta forno TV / TV oven door exploded view**





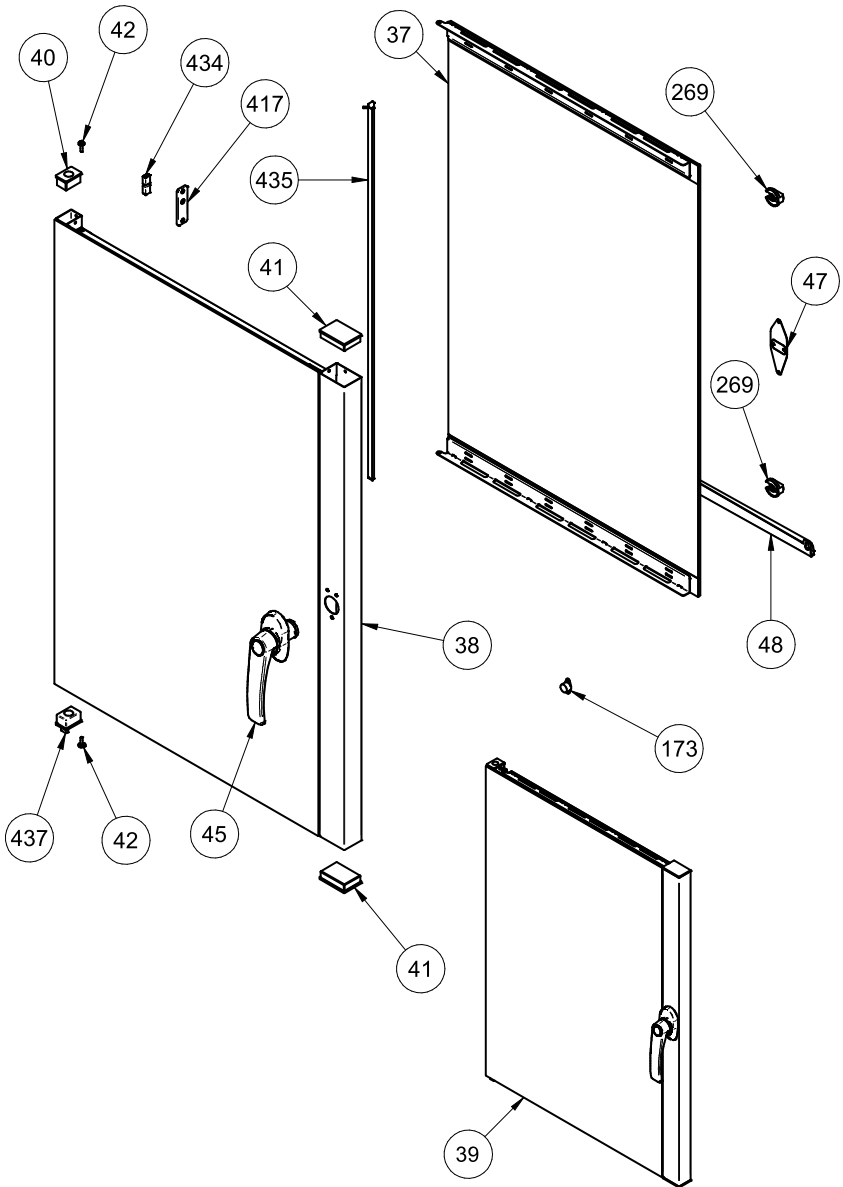
## Lista ricambi / Spare parts list

Parte n° Part n°	Codice / Code	Descrizione / Description
37	***	VETRO INTERNO / <i>Inner glass</i>
38	***	PORTA ESTERNA / <i>External door</i>
39	***	PORTA COMPLETA / <i>Complete door</i>
40	040TAP00001	TAPPO / <i>Upper door cap</i>
42	70VIT029	VITE / <i>Screw</i>
45	60MAG00013	MANIGLIA PORTA / <i>Door handle</i>
47	10PIAA10SAA012	PIASTRINA TELAIO PORTA / <i>Door frame plate</i>
48	10VAS006	VASCHETTA RACCOGLI GOCCE / <i>Drops collector tray</i>
173	60MGNSN002	MAGNETE SENSORE PORTA / <i>Door sensor magnet</i>
269	040MAN00010	MANOPOLA BLOCCA VETRO / <i>Glass locking handle</i>
417	40DIS00014	PIASTRINA SENSORE MAGNETICO / <i>Magnetic sensor plate</i>
434	20MOR00010	MORSETTO / <i>Power socket</i>
435	***	BARRA LED / <i>LED light bar</i>
437	040TAP00025	TAPPO INFERIORE PORTA / <i>Bottom door cap</i>

\*\*\* IL CODICE VARIA A SECONDA DELLA VERSIONE, COMUNICARE NUMERO DI SERIE  
PART NUMBER ACCORDING TO UNIT VERSION, PLEASE COMMUNICATE THE SERIAL NUMBER

➔ Parti di ricambio consigliate / *Recommended spare parts*

Esplso porta forno / Oven door exploded view



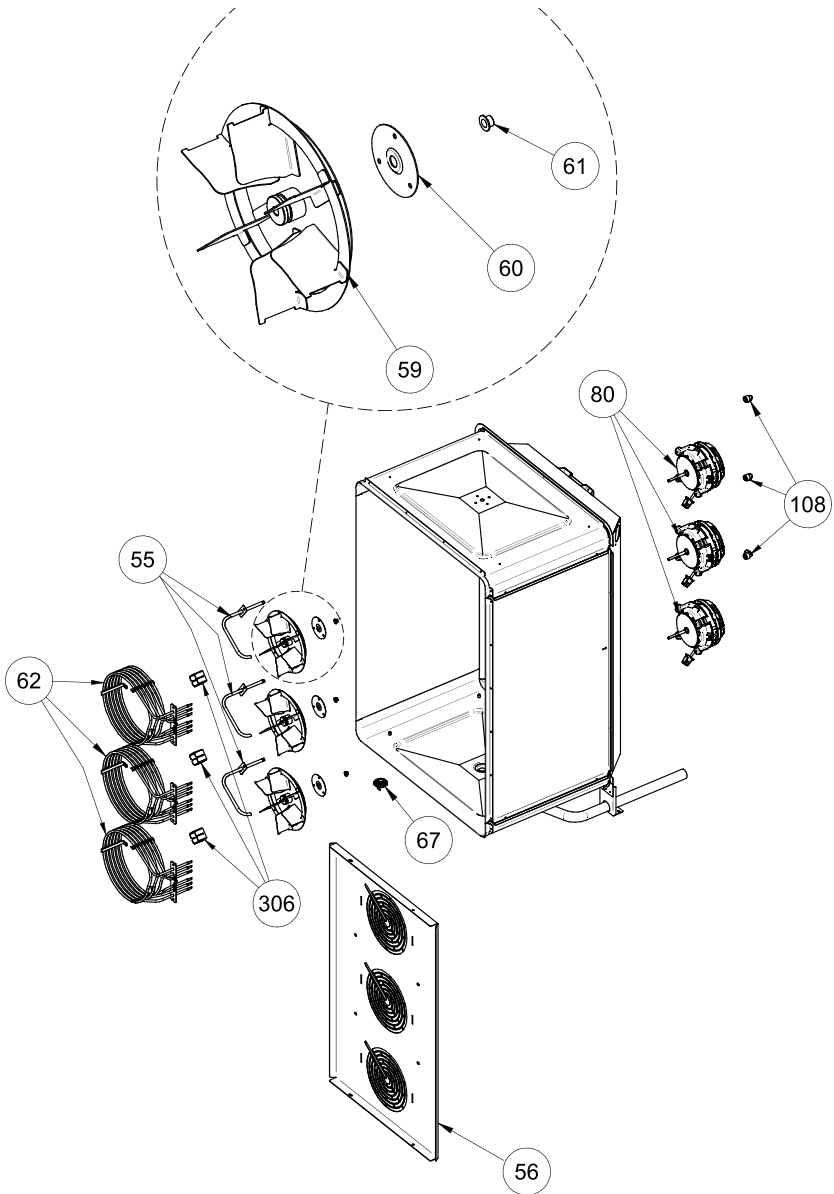
## Lista ricambi / Spare parts list

Parte n° Part n°	Codice / Code	Descrizione / Description
37	***	VETRO INTERNO / <i>Inner glass</i>
38	***	PORTA ESTERNA / <i>External door</i>
39	***	PORTA COMPLETA / <i>Complete door</i>
40	040TAP00001	TAPPO / <i>Upper door cap</i>
41	040TAP00002	TAPPO / <i>Cap</i>
42	70VIT029	VITE / <i>Screw</i>
45	60MAG00013	MANIGLIA PORTA / <i>Door handle</i>
47	10PIAA10SAA012	PIASTRINA TELAIO PORTA / <i>Door frame plate</i>
48	10VAS006	VASCHETTA RACCOGLI GOCCE / <i>Drops collector tray</i>
173	60MGNSN002	MAGNETE SENSORE PORTA / <i>Door sensor magnet</i>
269	040MAN00010	MANOPOLA BLOCCA VETRO / <i>Glass locking handle</i>
360	70VIT037	VITE / <i>Screw</i>
417	40DIS00014	PIASTRINA SENSORE MAGNETICO / <i>Magnetic sensor plate</i>
434	20MOR00010	MORSETTO / <i>Power socket</i>
435	***	BARRA LED / <i>LED light bar</i>
437	040TAP00025	TAPPO INFERIORE PORTA / <i>Bottom door cap</i>

\*\*\* IL CODICE VARIA A SECONDA DELLA VERSIONE, COMUNICARE NUMERO DI SERIE  
PART NUMBER ACCORDING TO UNIT VERSION, PLEASE COMMUNICATE THE SERIAL NUMBER

➔ Parti di ricambio consigliate / *Recommended spare parts*

Esplso corpo forno 10T / 10T oven body exploded view



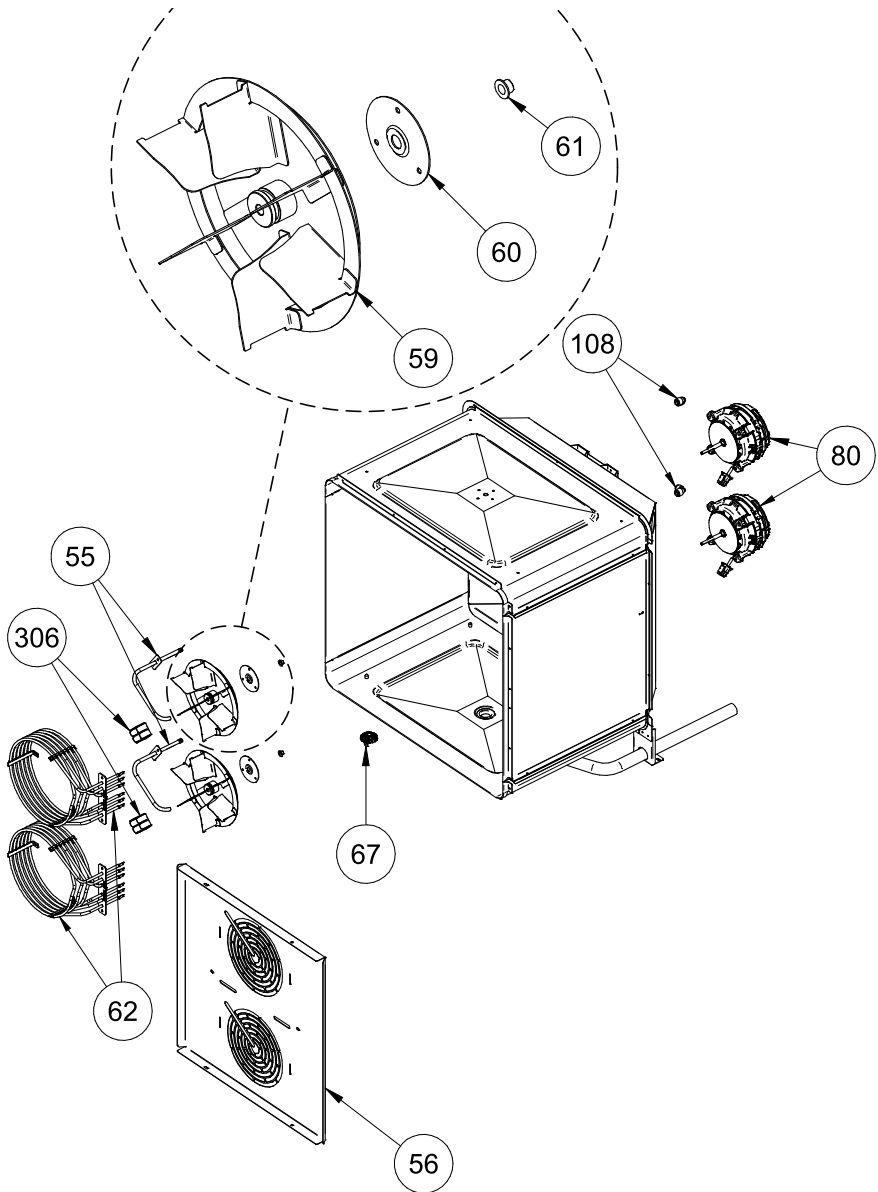
## Lista ricambi / Spare parts list

Parte n° Part n°	Codice / Code	Descrizione / Description
55	85TBA00013	TUBO UMIDIFICAZIONE / <i>Humidification pipe</i>
56	10DEF00002	DEFLETTORE / <i>Deflector</i>
59	60VENAI013	VENTOLA / <i>Fan</i>
60	10PIAA10LAA009	PIASTRA ALBERO MOTORE / <i>Crankshaft plate</i>
61	040BOC00006	BOCCOLA / <i>Bushing</i>
→ 62	***	RESISTENZA / <i>Heater</i>
67	10COP001	GRIGLIA SCARICO / <i>Drain grid</i>
→ 80	***	MOTORE VENTILATORE / <i>Fan motor</i>
108	040RAC00001	RACCORDO A GOMITO / <i>Elbow fitting</i>
306	10PIA00014	PIASTRINA ROMPIGOCCIA / <i>Water distributor</i>

\*\*\* IL CODICE VARIA A SECONDA DELLA VERSIONE, COMUNICARE NUMERO DI SERIE  
PART NUMBER ACCORDING TO UNIT VERSION, PLEASE COMMUNICATE THE SERIAL NUMBER

→ Parti di ricambio consigliate / *Recommended spare parts*

**Esplso corpo forno 6T / 6T oven body exploded view**



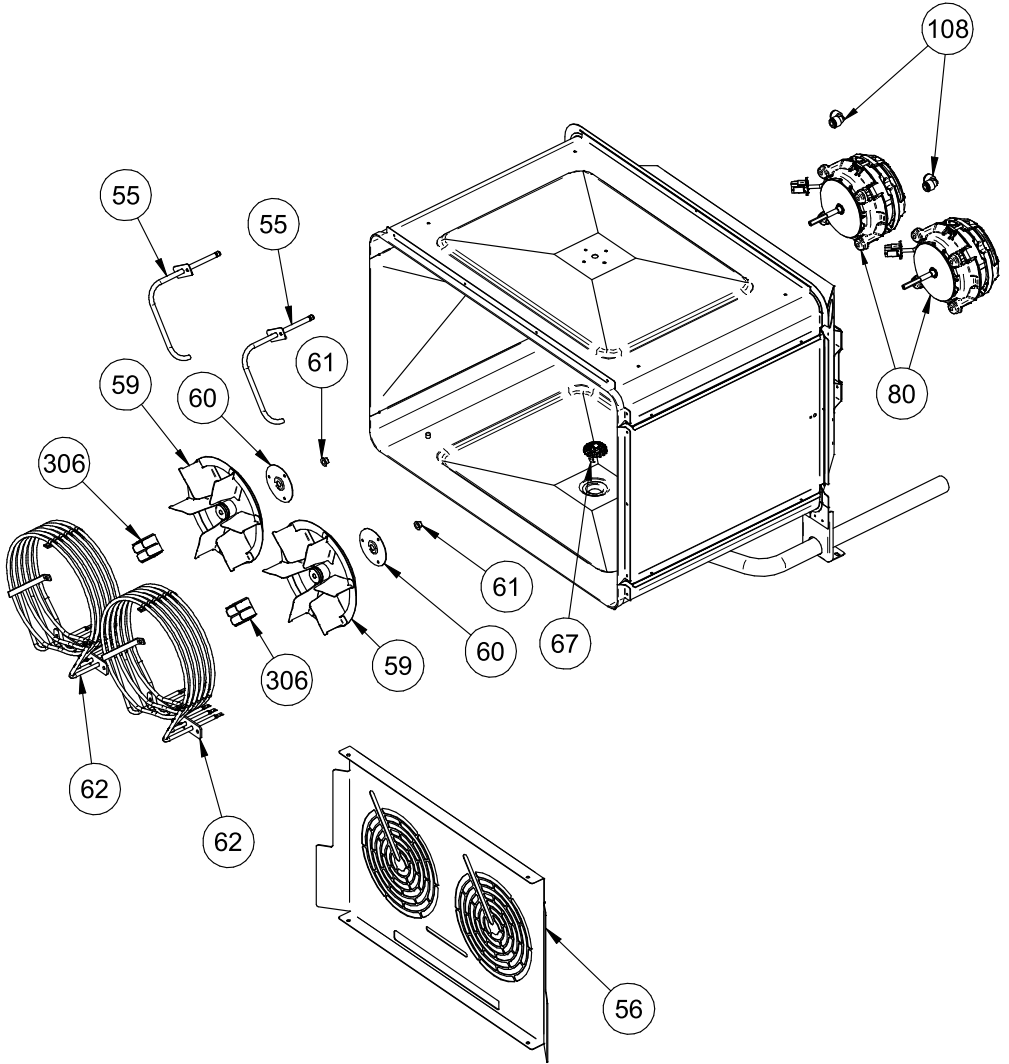
## Lista ricambi / Spare parts list

Parte n° Part n°	Codice / Code	Descrizione / Description
55	85TBA00013	TUBO UMIDIFICAZIONE / <i>Humidification pipe</i>
56	10DEF00001	DEFLETTORE / <i>Deflector</i>
59	60VENAI013	VENTOLA / <i>Fan</i>
60	10PIAA10LAA009	PIASTRA ALBERO MOTORE / <i>Crankshaft plate</i>
61	040BOC00006	BOCCOLA / <i>Bushing</i>
→ 62	***	RESISTENZA / <i>Heater</i>
67	10COP001	GRIGLIA SCARICO / <i>Drain grid</i>
→ 80	***	MOTORE VENTILATORE / <i>Fan motor</i>
108	040RAC00001	RACCORDO A GOMITO / <i>Elbow fitting</i>
306	10PIA00014	PIASTRINA ROMPIGOCCIA / <i>Water distributor</i>

\*\*\* IL CODICE VARIA A SECONDA DELLA VERSIONE, COMUNICARE NUMERO DI SERIE  
PART NUMBER ACCORDING TO UNIT VERSION, PLEASE COMMUNICATE THE SERIAL NUMBER

→ Parti di ricambio consigliate / *Recommended spare parts*

Esplso corpo forno 4T / 4T oven body exploded view





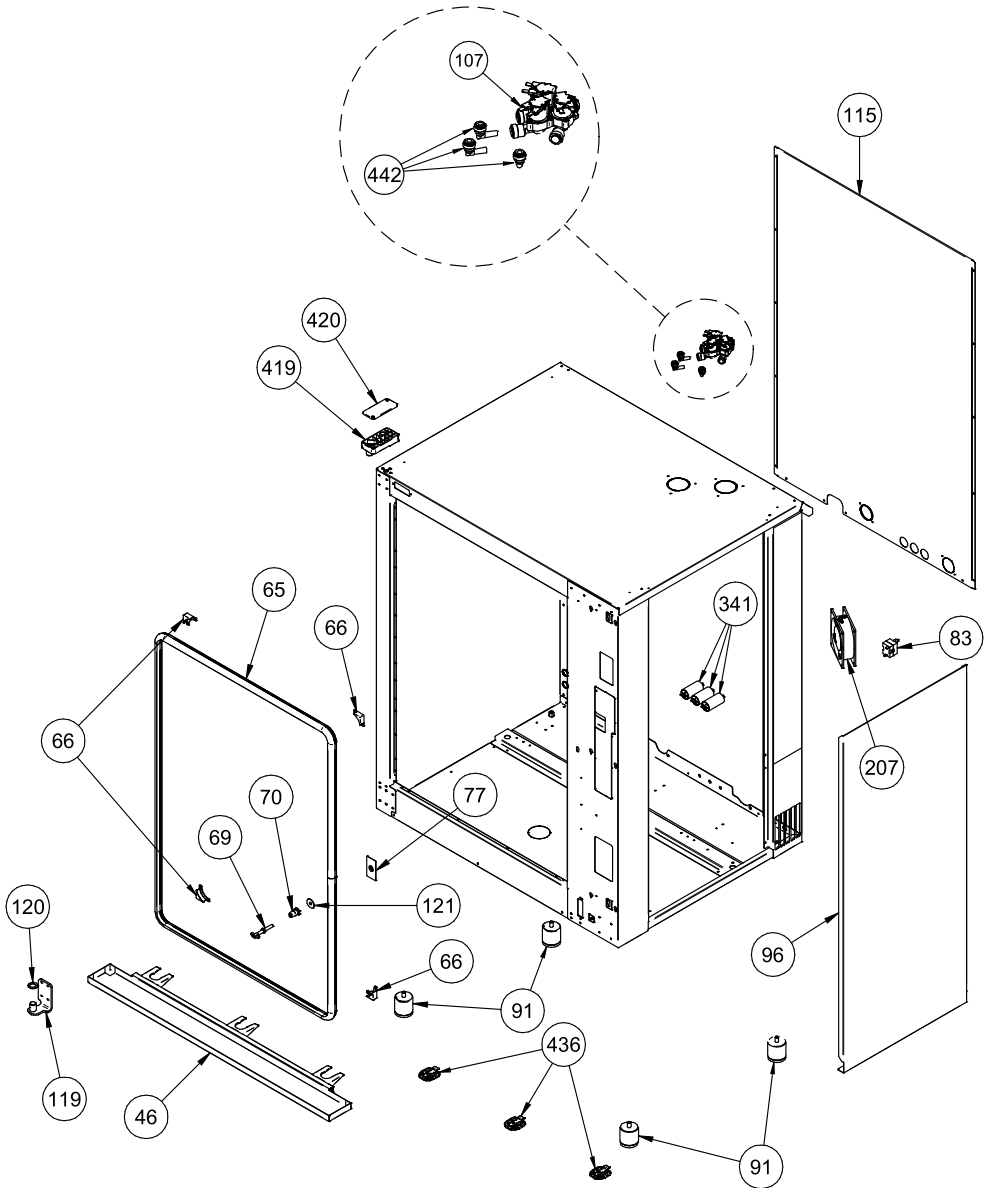
## Lista ricambi / Spare parts list

Parte n° Part n°	Codice / Code	Descrizione / Description
55	85TBA00013	TUBO UMIDIFICAZIONE / <i>Humidification pipe</i>
56	10DEF00003	DEFLETTORE / <i>Deflector</i>
59	60VENAI013	VENTOLA / <i>Fan</i>
60	10PIAA10LAA009	PIASTRA ALBERO MOTORE / <i>Crankshaft plate</i>
61	040BOC00006	BOCCOLA / <i>Bushing</i>
→ 62	***	RESISTENZA / <i>Heater</i>
67	10COP001	GRIGLIA SCARICO / <i>Drain grid</i>
→ 80	***	MOTORE VENTILATORE / <i>Fan motor</i>
108	040RAC00001	RACCORDO A GOMITO / <i>Elbow fitting</i>
306	10PIA00014	PIASTRINA ROMPIGOCCIA / <i>Water distributor</i>

\*\*\* IL CODICE VARIA A SECONDA DELLA VERSIONE, COMUNICARE NUMERO DI SERIE  
PART NUMBER ACCORDING TO UNIT VERSION, PLEASE COMMUNICATE THE SERIAL NUMBER

→ Parti di ricambio consigliate / *Recommended spare parts*

Esplso mantello esterno 10T / 10T external covers exploded view



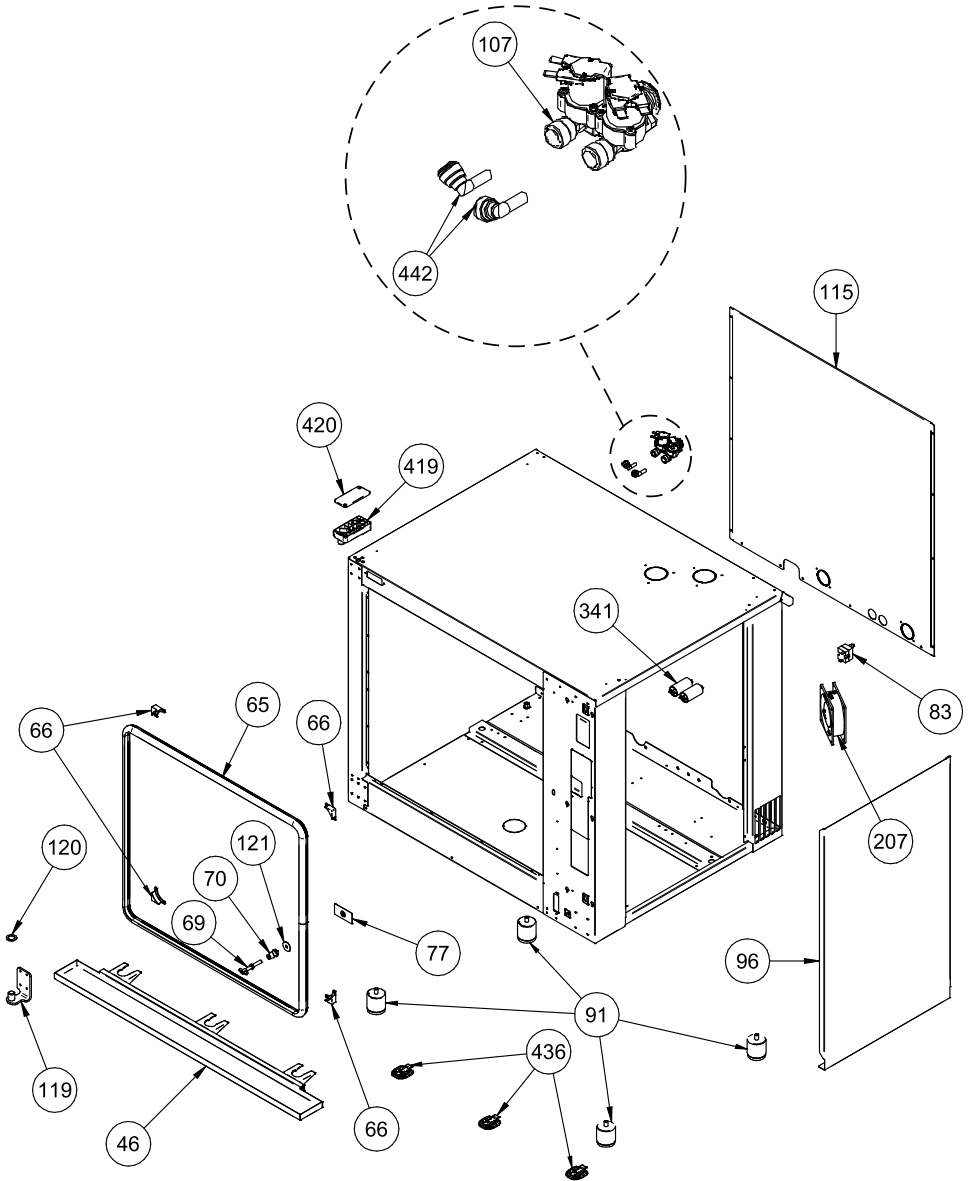
## Lista ricambi / Spare parts list

Parte n° Part n°	Codice / Code	Descrizione / Description
46	85VAS00001	VASCHETTA RACCOGLI CONDENSA / <i>Condensing tray</i>
→ 65	***	GUARNIZIONE PORTA / <i>Door gasket</i>
66	040ANG00002	SUPPORTO GUARNIZIONE / <i>Gasket support</i>
69	60NASAI001	NASELLO PORTA / <i>Door lock</i>
70	60PERAI003	PERNO NASELLO / <i>Door lock pivot</i>
77	85PIA00002	PIASTRINA NASELLO / <i>Door lock plate</i>
→ 83	020TER00007	TERMOSTATO SICUREZZA / <i>Safety thermostat</i>
91	50PIEAI002	PIEDINI / <i>Feets</i>
96	10FIAA10SDX187	FIANCO LATERALE DESTRO / <i>Righ side panel</i>
107	020ELE00003	ELETTROVALVOLA / <i>Solenoid valve</i>
115	10SCE00018	PANNELLO POSTERIORE / <i>Rear panel</i>
119	85CER00008	CERNIERA INFERIORE / <i>Bottom hinge</i>
120	10PIAA20NAA010	ANELLO SPESSORAMENTO PORTA / <i>Door spacer ring</i>
121	10PIAA10SAA013	PIASTRINA NASELLO / <i>Door lock plate</i>
→ 207	020MOT00009	VENTILATORE POSTERIORE / <i>Rear fan</i>
→ 341	***	CONDENSATORE / <i>Capacitor</i>
419	40CER00001	CERNIERA SUPERIORE / <i>Top hinge</i>
420	40CER00002	COPERCHIO CERNIERA SUPERIORE / <i>Top hinge cover</i>
436	40DIS00011	AGGANCIAMENTO VASCHETTA / <i>Tray support</i>
442	40RAC00029	RACCORDO A GOMITO CON CODOLO / <i>Elbow fitting with tang</i>

\*\*\* IL CODICE VARIA A SECONDA DELLA VERSIONE, COMUNICARE NUMERO DI SERIE  
PART NUMBER ACCORDING TO UNIT VERSION, PLEASE COMMUNICATE THE SERIAL NUMBER

→ Parti di ricambio consigliate / *Recommended spare parts*

Esplso mantello esterno 6T / 6T external covers exploded view



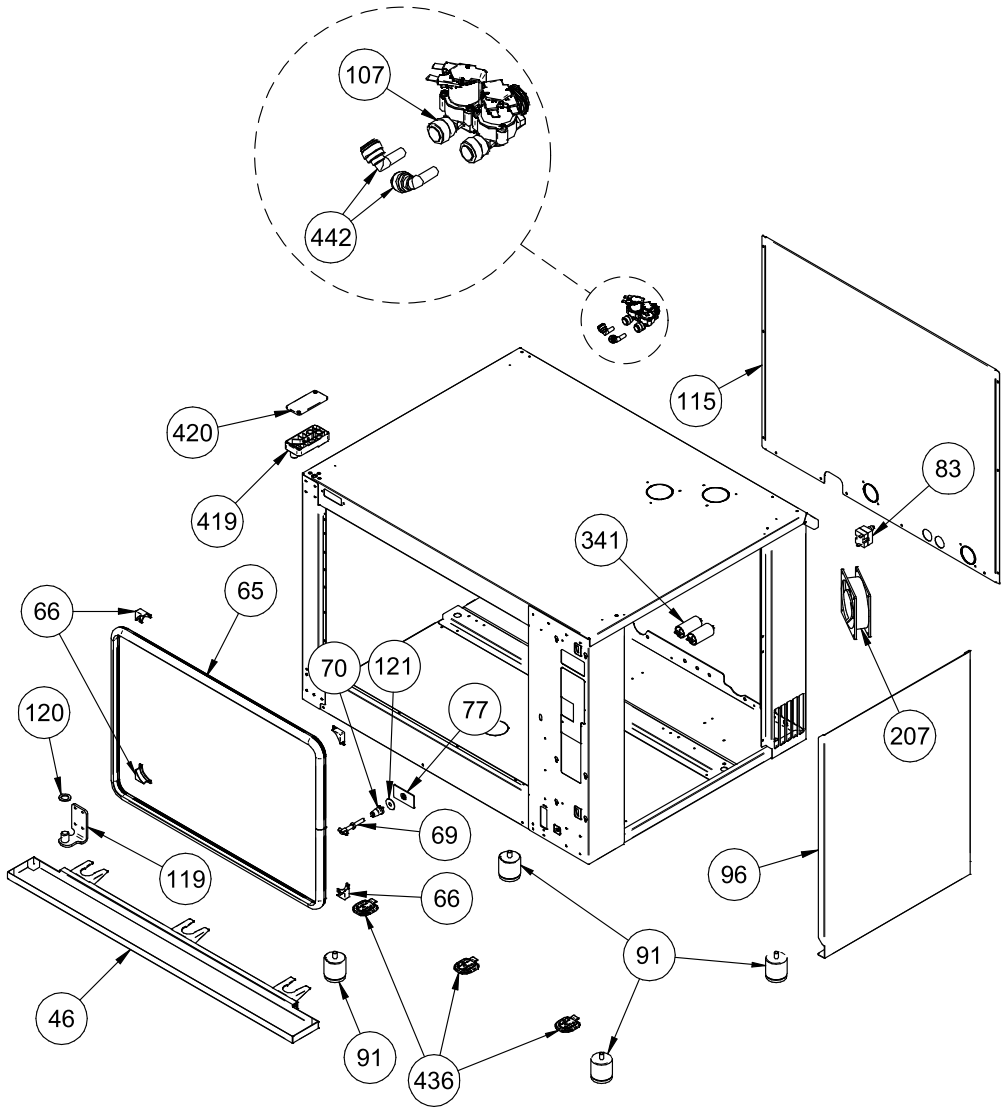
## Lista ricambi / Spare parts list

Parte n° Part n°	Codice / Code	Descrizione / Description
46	85VAS00001	VASCHETTA RACCOGLI CONDENSA / <i>Condensing tray</i>
→ 65	***	GUARNIZIONE PORTA / <i>Door gasket</i>
66	040ANG00002	SUPPORTO GUARNIZIONE / <i>Gasket support</i>
69	60NASAI001	NASELLO PORTA / <i>Door lock</i>
70	60PERAI003	PERNO NASELLO / <i>Door lock pivot</i>
77	85PIA00002	PIASTRINA NASELLO / <i>Door lock plate</i>
→ 83	020TER00007	TERMOSTATO SICUREZZA / <i>Safety thermostat</i>
91	50PIEAI002	PIEDINI / <i>Feets</i>
96	10FIAA10SDX180	FIANCO LATERALE DESTRO / <i>Righ side panel</i>
107	020ELE00002	ELETTRIVALVOLA / <i>Solenoid valve</i>
115	10SCE00016	PANNELLO POSTERIORE / <i>Rear panel</i>
119	85CER00008	CERNIERA INFERIORE / <i>Bottom hinge</i>
120	10PIAA20NAA010	ANELLO SPESSORAMENTO PORTA / <i>Door spacer ring</i>
121	10PIAA10SAA013	PIASTRINA NASELLO / <i>Door lock plate</i>
→ 207	020MOT00009	VENTILATORE POSTERIORE / <i>Rear fan</i>
→ 341	***	CONDENSATORE / <i>Capacitor</i>
419	40CER00001	CERNIERA SUPERIORE / <i>Top hinge</i>
420	40CER00002	COPERCHIO CERNIERA SUPERIORE / <i>Top hinge cover</i>
436	40DIS00011	AGGANCIAMENTO VASCHETTA / <i>Tray support</i>
442	40RAC00029	RACCORDO A GOMITO CON CODOLO / <i>Elbow fitting with tang</i>

\*\*\* IL CODICE VARIA A SECONDA DELLA VERSIONE, COMUNICARE NUMERO DI SERIE  
PART NUMBER ACCORDING TO UNIT VERSION, PLEASE COMMUNICATE THE SERIAL NUMBER

→ Parti di ricambio consigliate / *Recommended spare parts*

Esplso mantello esterno 4T / 4T external covers exploded view



## Lista ricambi / Spare parts list

Parte n° Part n°	Codice / Code	Descrizione / Description
46	85VAS00001	VASCHETTA RACCOGLI CONDENSA / <i>Condensing tray</i>
→ 65	***	GUARNIZIONE PORTA / <i>Door gasket</i>
66	040ANG00002	SUPPORTO GUARNIZIONE / <i>Gasket support</i>
69	60NASAI001	NASELLO PORTA / <i>Door lock</i>
70	60PERAI003	PERNO NASELLO / <i>Door lock pivot</i>
77	85PIA00002	PIASTRINA NASELLO / <i>Door lock plate</i>
→ 83	020TER00007	TERMOSTATO SICUREZZA / <i>Safety thermostat</i>
91	50PIEAI002	PIEDINI / <i>Feets</i>
96	10FIAA10SDX193	FIANCO LATERALE DESTRO / <i>Righ side panel</i>
107	020ELE00002	ELETTROVALVOLA / <i>Solenoid valve</i>
115	10SCE00017	PANNELLO POSTERIORE / <i>Rear panel</i>
119	85CER00008	CERNIERA INFERIORE / <i>Bottom hinge</i>
120	10PIAA20NAA010	ANELLO SPESSORAMENTO PORTA / <i>Door spacer ring</i>
121	10PIAA10SAA013	PIASTRINA NASELLO / <i>Door lock plate</i>
→ 207	020MOT00009	VENTILATORE POSTERIORE / <i>Rear fan</i>
→ 341	***	CONDENSATORE / <i>Capacitor</i>
419	40CER00001	CERNIERA SUPERIORE / <i>Top hinge</i>
420	40CER00002	COPERCHIO CERNIERA SUPERIORE / <i>Top hinge cover</i>
436	40DIS00011	AGGANCIO VASCHETTA / <i>Tray support</i>
442	40RAC00029	RACCORDO A GOMITO CON CODOLO / <i>Elbow fitting with tang</i>

\*\*\* IL CODICE VARIA A SECONDA DELLA VERSIONE, COMUNICARE NUMERO DI SERIE  
PART NUMBER ACCORDING TO UNIT VERSION, PLEASE COMMUNICATE THE SERIAL NUMBER

→ Parti di ricambio consigliate / *Recommended spare parts*





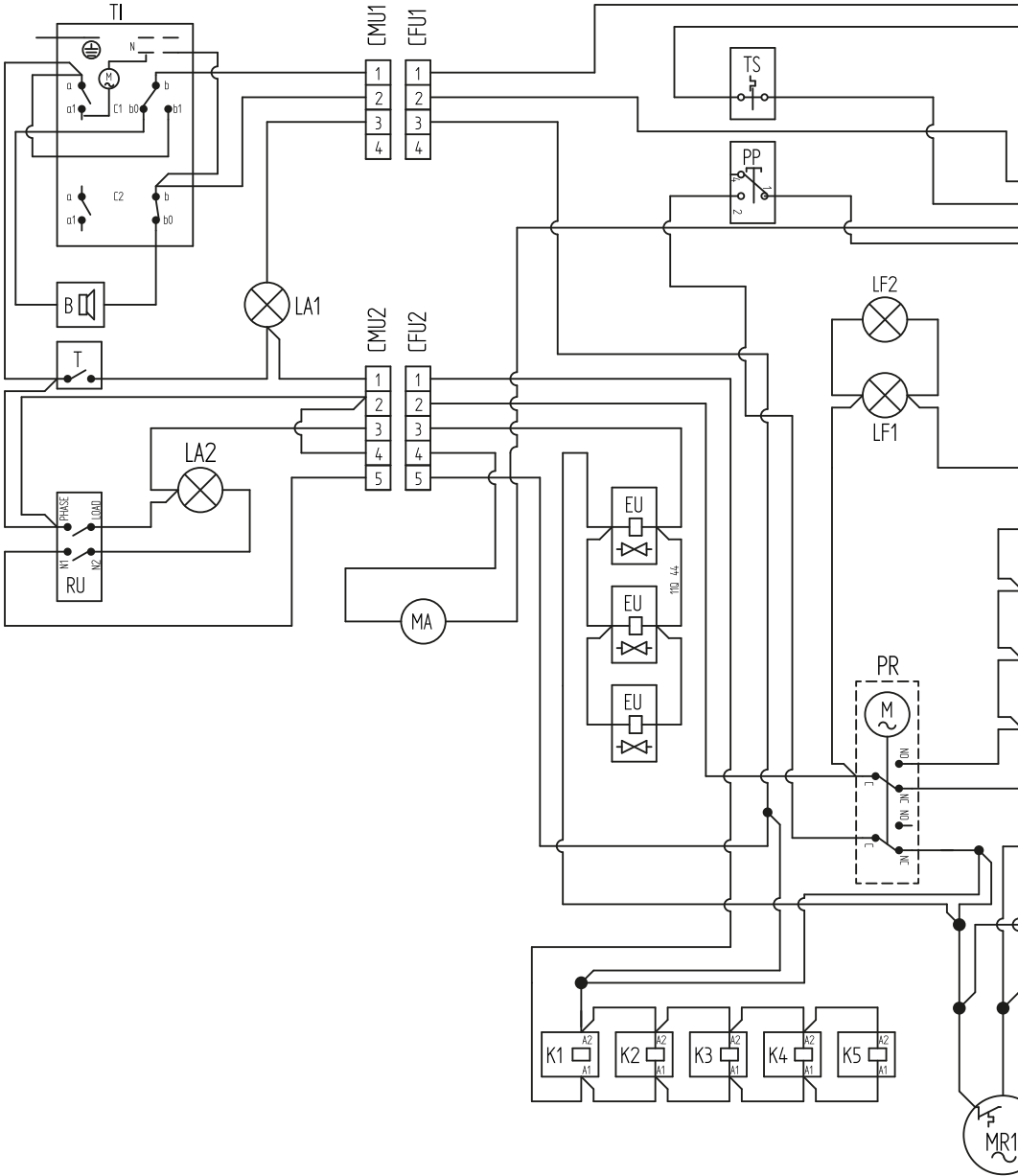
## Lista ricambi / Spare parts list

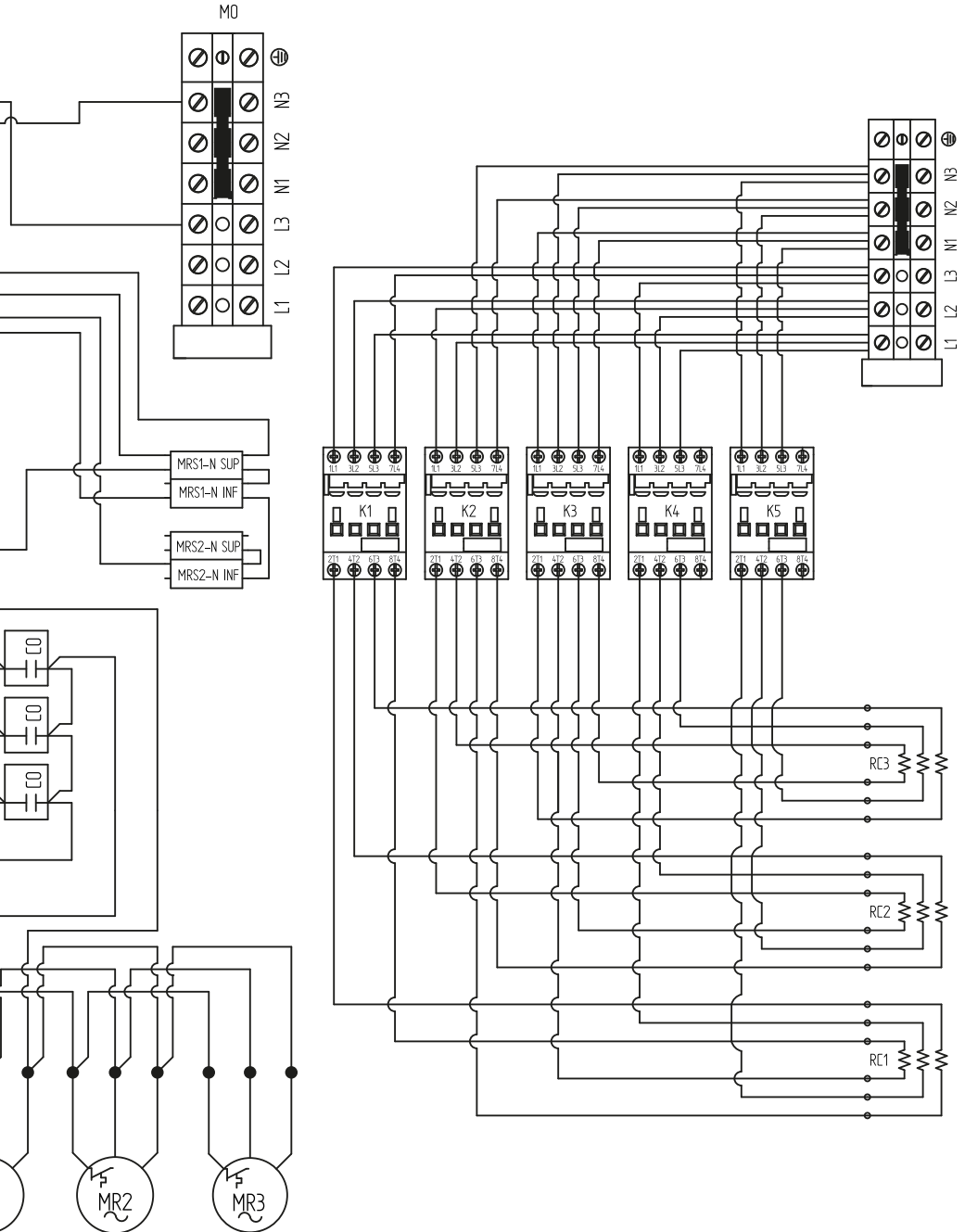
Parte n° Part n°	Codice / Code	Descrizione / Description
13	***	SONDA AL CUORE / <i>Core probe</i>
→ 74	***	SONDA TEMPERATURA / <i>Temperature probe</i>
89	50GRIAI132	GRIGLIA PORTATEGLIE SINISTRA / <i>Left tray grid</i>
90	50GRIAI131	GRIGLIA PORTATEGLIE DESTRA / <i>Right tray grid</i>
108	040RAC00001	RACCORDO A GOMITO / <i>Elbow fitting</i>
124	040GUA00007	GUARNIZIONE / <i>Gasket</i>
136	50FFO0001	FILTRO + PESO / <i>Filter and weight</i>
→ 174	020SNS0005	SENSORE MAGNETICO PORTA / <i>Magnetic door sensor</i>
185	020ELE0004	ELETTROVALVOLA / <i>Solenoid valve</i>
186	040RAC00005	VALVOLA NON RITORNO / <i>Non-return valve</i>
188	040RAC00003	RACCORDO A TRE VIE / <i>Three way fitting</i>
189	10SCB00020	SCATOLA KIT LAVAGGIO / <i>Washing kit box</i>
190	10SCB00021	COPERCHIO SCATOLA KIT LAVAGGIO / <i>Washing kit box cover</i>
192	020SCH0007	SCHEDA POTENZA LAVAGGIO / <i>Washing kit power board</i>
194	30TUBP80006	TUBO POMPA LAVAGGIO / <i>Washing pump pipe</i>
195	020PMP0002	POMPA LAVAGGIO / <i>Washing pump</i>
196	60S2	GIRANTE LAVAGGIO / <i>Washing impeller</i>
211	10SUPA10SAA038	SUPPORTO SONDA CUORE / <i>Core probe support plate</i>
253	10PIAA10SAA045	PIASTRINA SONDA CUORE / <i>Core probe plate</i>
254	040BOC00009	BOCCOLA SONDA AL CUORE / <i>Core probe bushing</i>
302	60VAPVA001	VALVOLA VAPORE CAMINO / <i>Chimney vapor valve</i>
417	40DIS00014	PIASTRINA SENSORE MAGNETICO / <i>Magnetic sensor plate</i>
SKL0008		KIT LAVAGGIO COMPLETO / <i>Complete washing kit</i>

\*\*\* IL CODICE VARIA A SECONDA DELLA VERSIONE, COMUNICARE NUMERO DI SERIE  
PART NUMBER ACCORDING TO UNIT VERSION, PLEASE COMMUNICATE THE SERIAL NUMBER

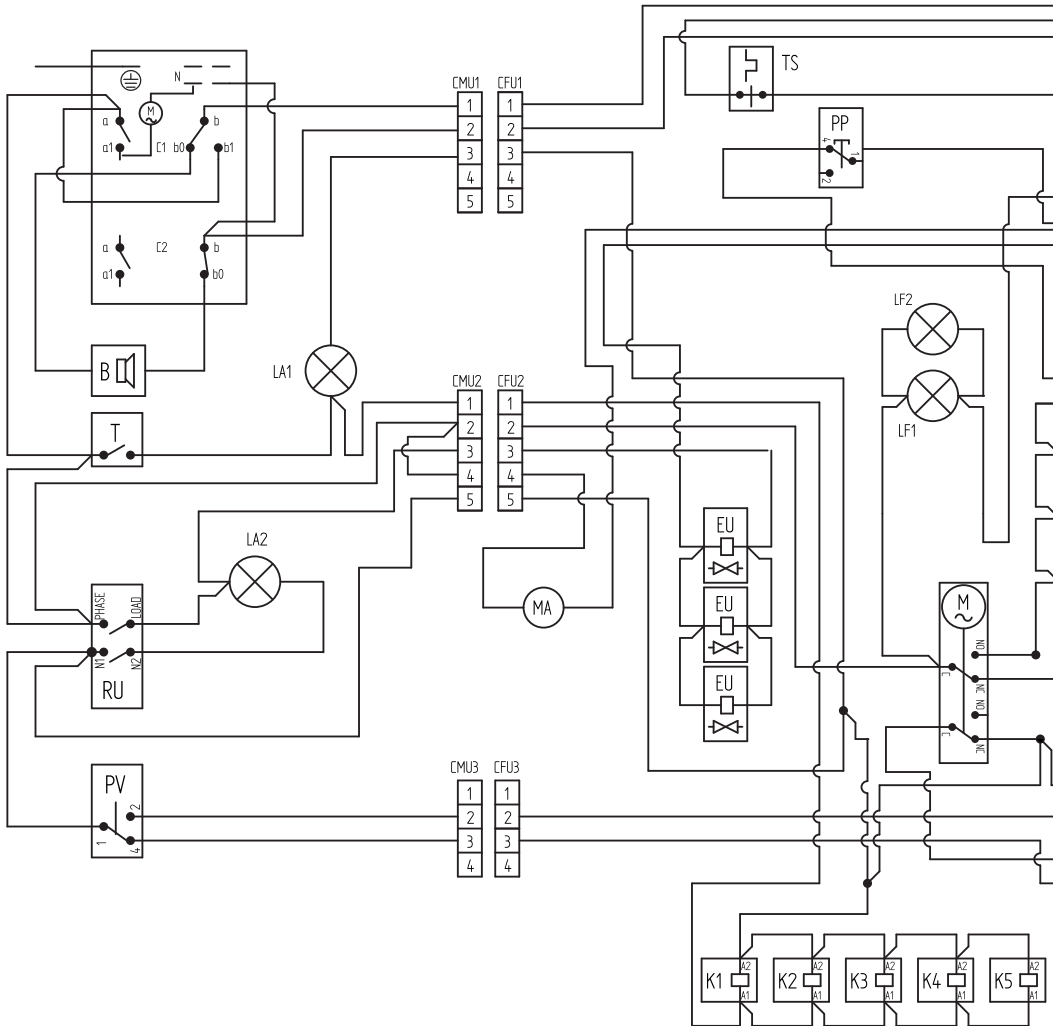
→ Parti di ricambio consigliate / *Recommended spare parts*

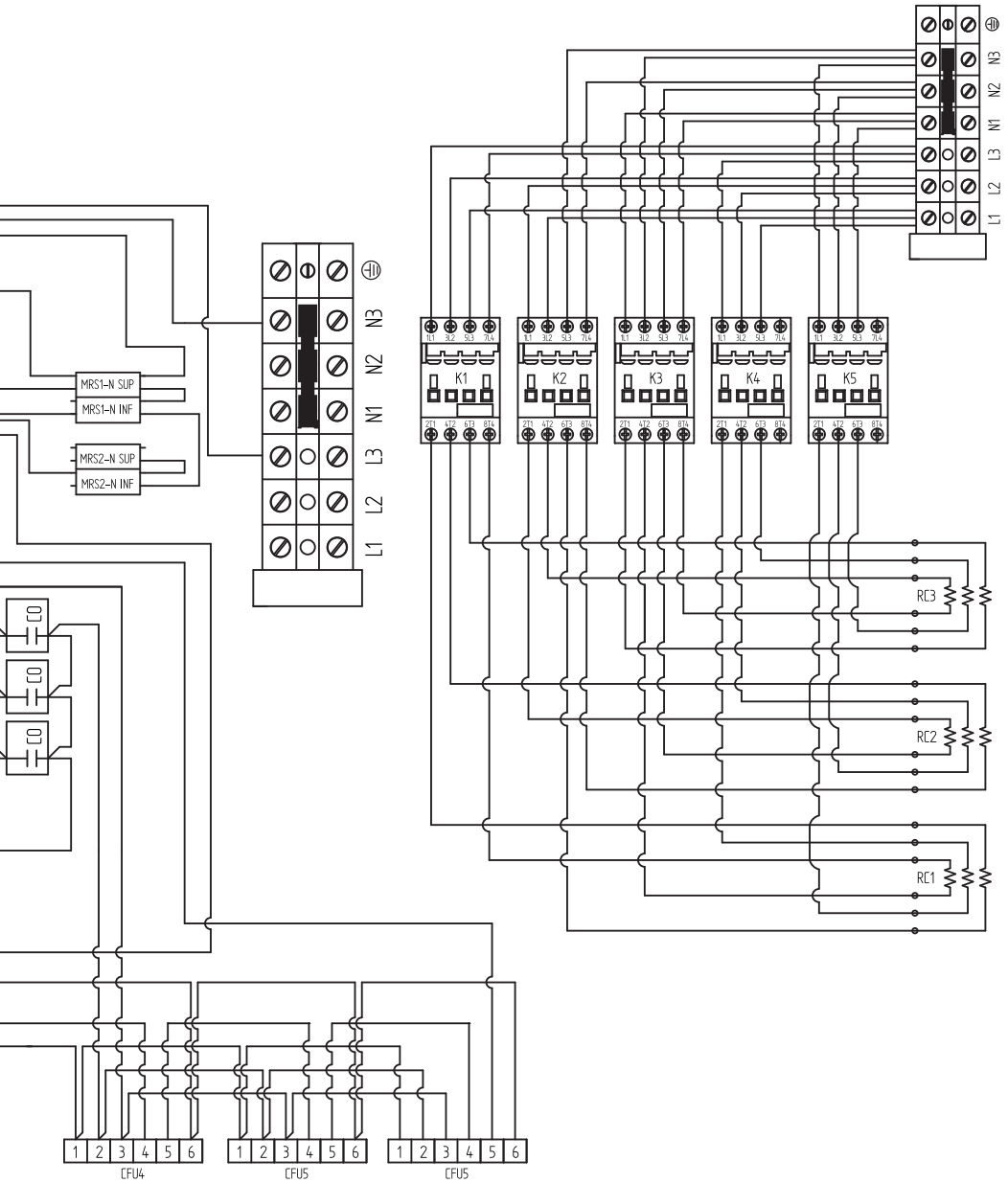
Schema elettrico 10-12T M0-MA / 10-12T M0-MA electrical diagram



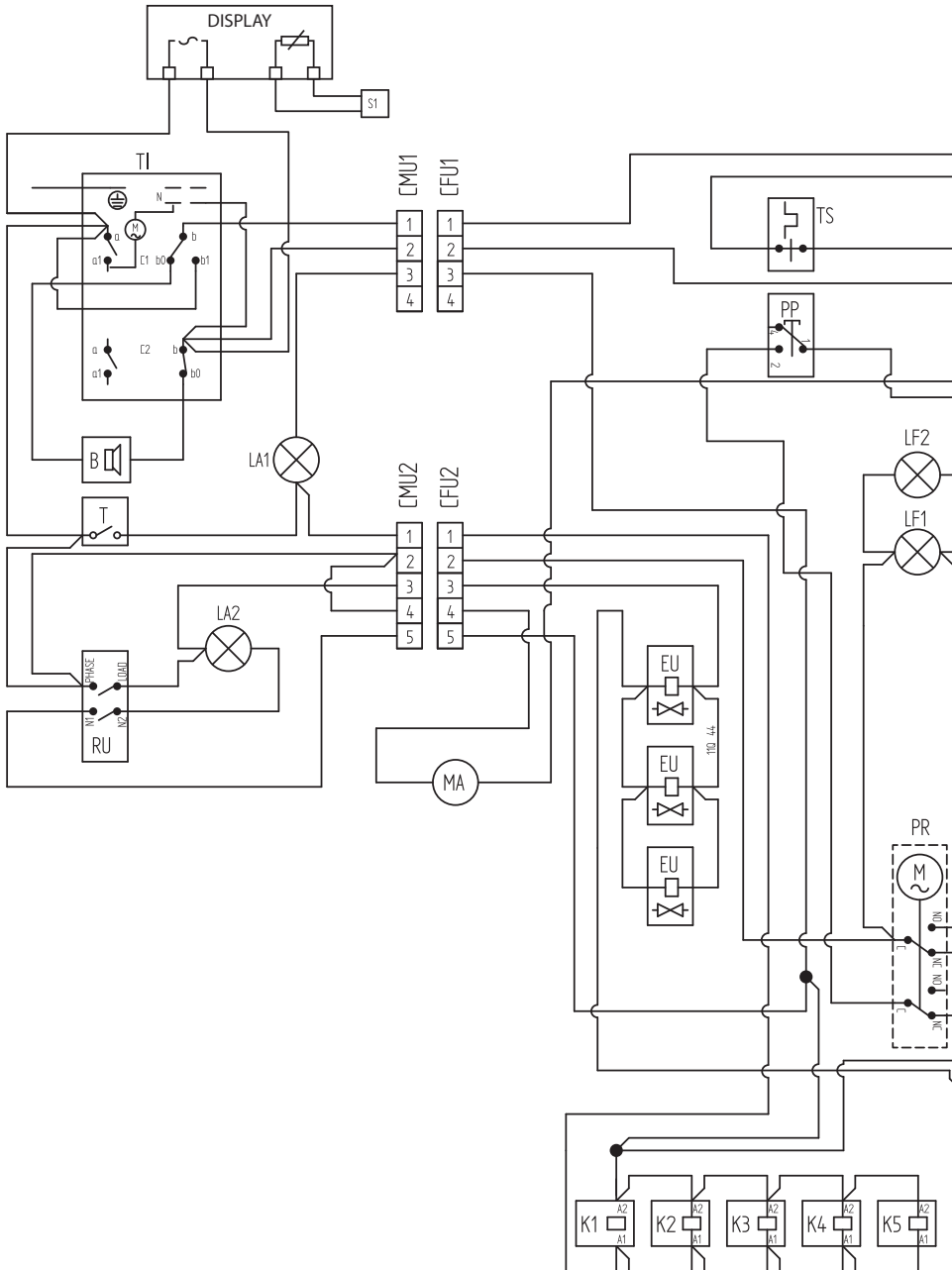


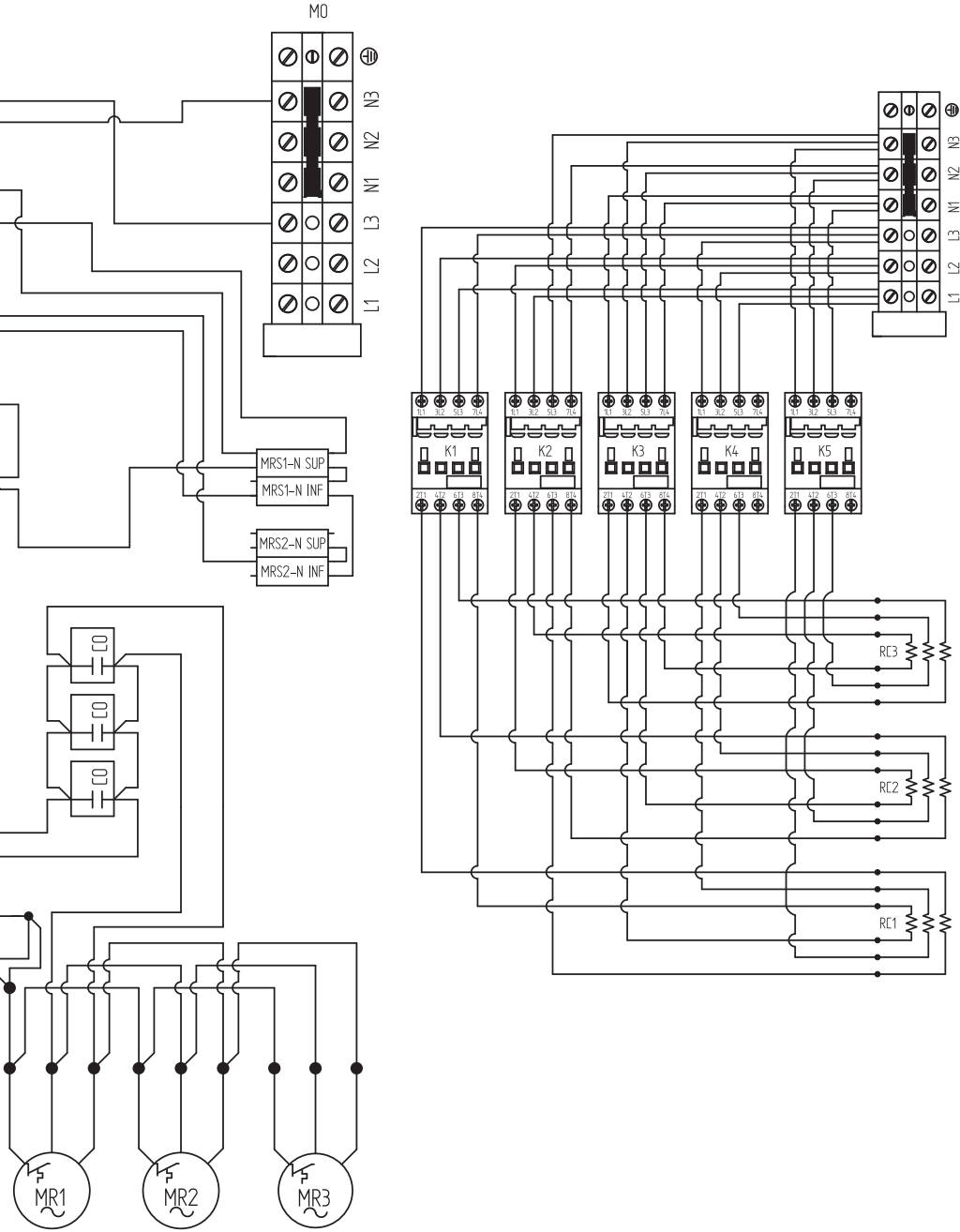
Schema elettrico 10-12T MV / 10-12T MV electrical diagram



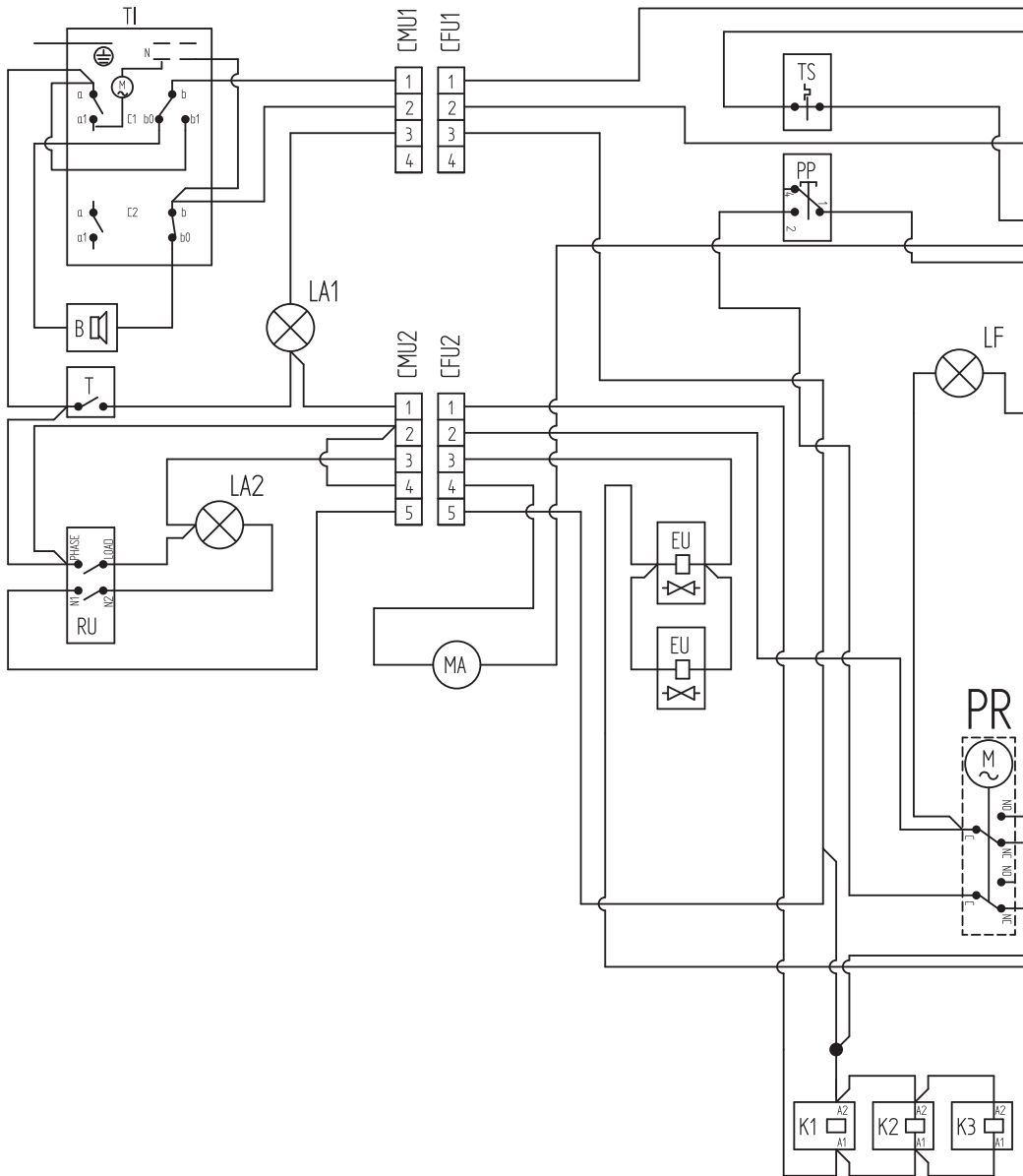


Schema elettrico 10-12T MZ / 10-12T MZ electrical diagram

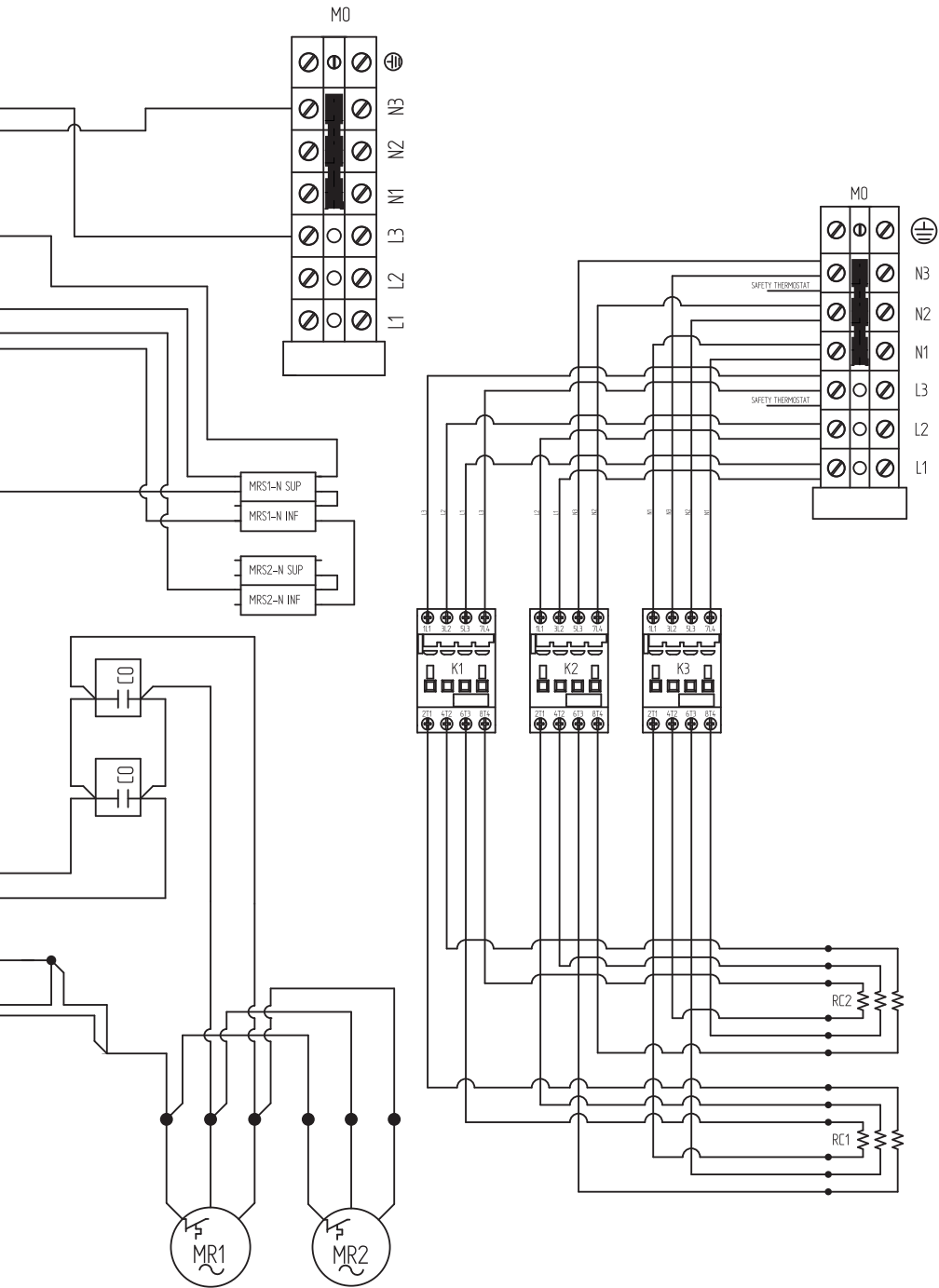




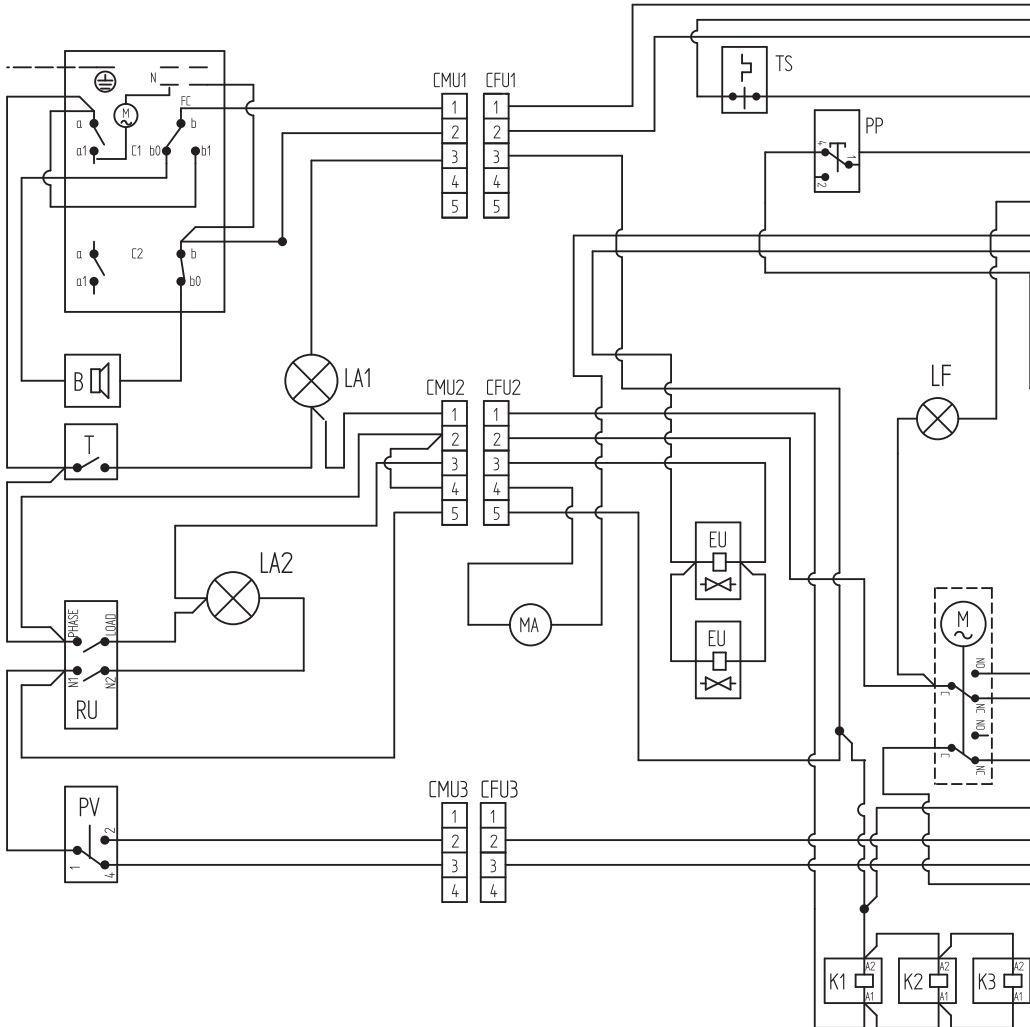
Schema elettrico 4-6T M0-MA / 4-6T M0-MA electrical diagram

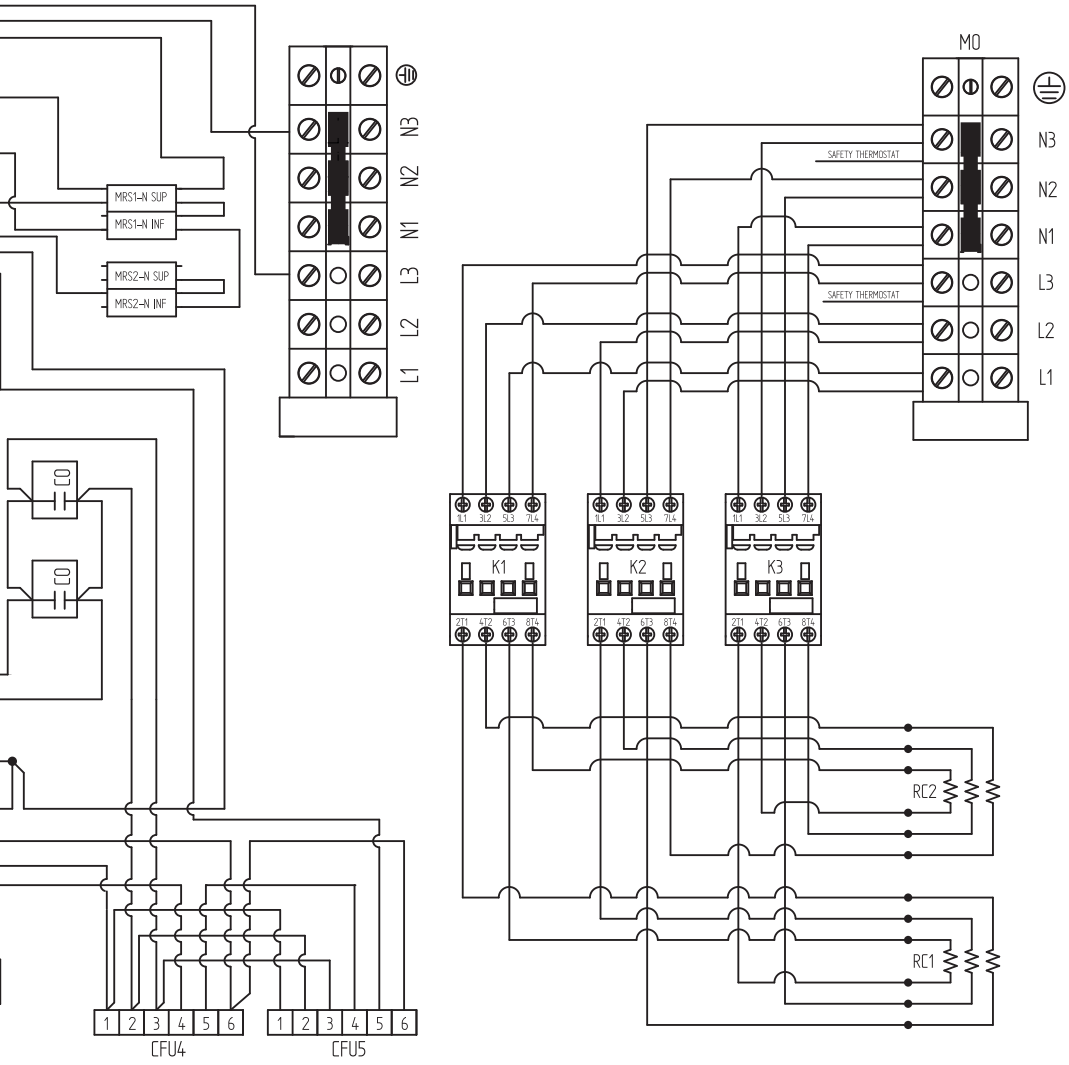






Schema elettrico 4-6T MV / 4-6T MV electrical diagram





Schema elettrico 4-6T MZ / 4-6T MZ electrical diagram

