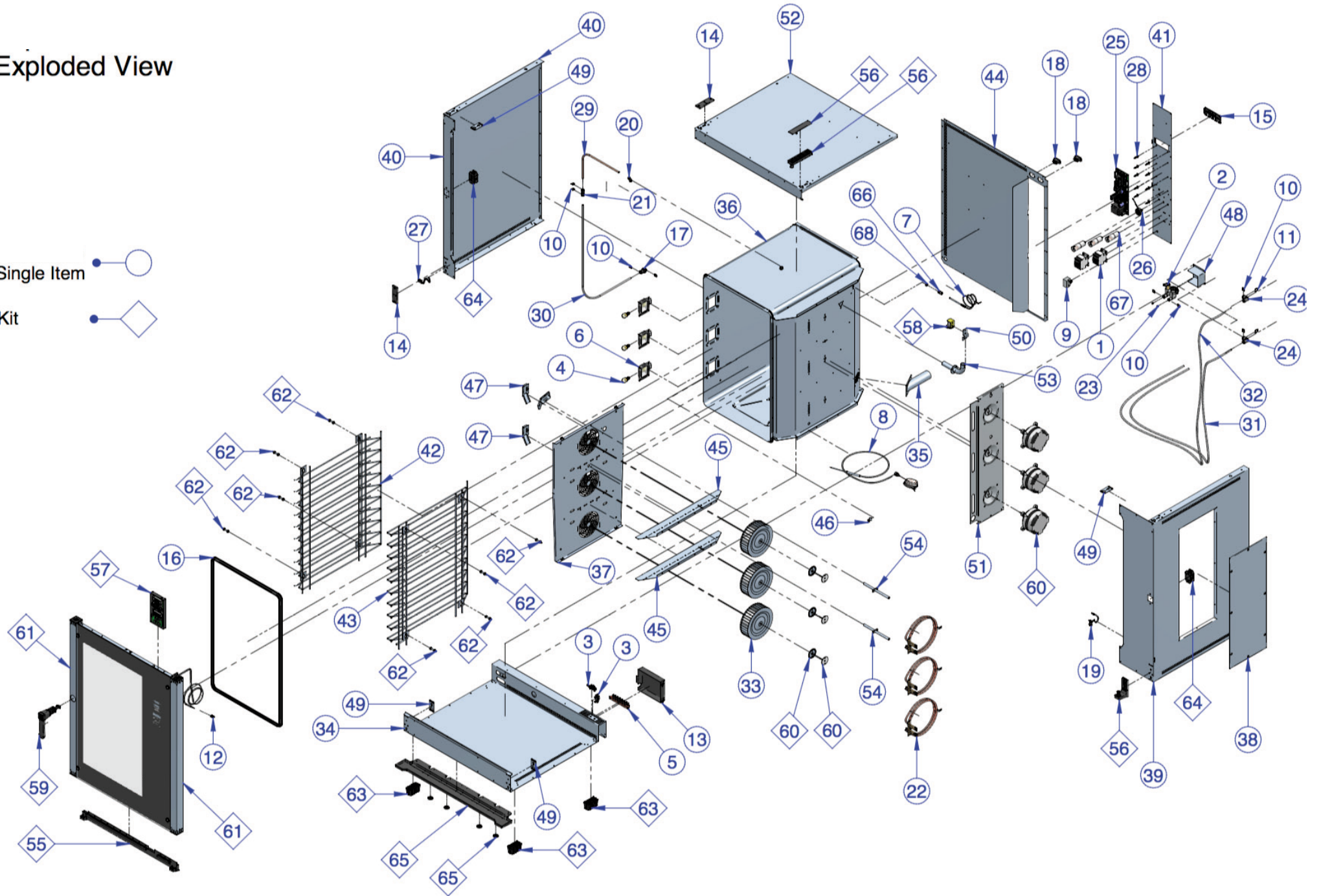


Exploded View

Single Item



Kit



Water System

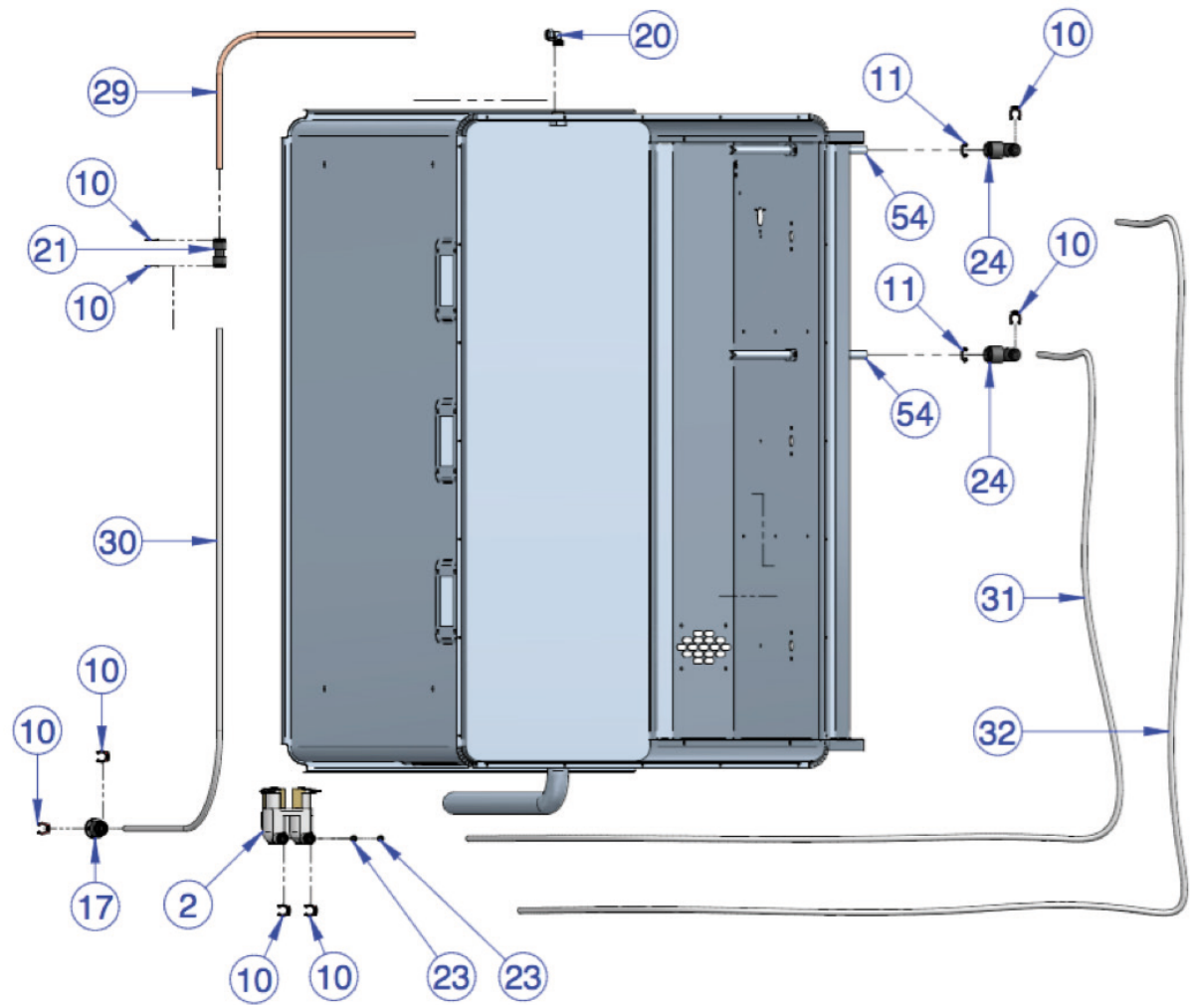
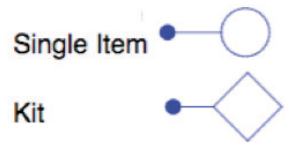


Tabella Componenti Forno 1065

N	Codice	Titolo	Description	Descripció	Description	Beschreibung	Q
1	113007020	Teleruttore ABB A16-30-10	Remote control switch ABB A16-30-10	Telerruptor ABB A16-30-10	Télerrupteur ABB A16-30-10	Fernschalter ABB A16-30-10	2
2	120800012	Elettrovalvola 230V 2 uscite JG	Solenoid valve 230V 2 JG outlets	Electroválvula 230V 2 salidas JG	Électrovanne 230V 2 sorties JG	Magnetventil 230V 2 Ausgänge JG	1
3	123507020	Fascetta BloccaCavo PA268	Cable clamp PA268	Banda bloqueo cable PA268	Collier bloque-câble PA268	Kabelklemme PA268	2
4	146600013	Lampadina 23 W 240 V 300°	23W 240V 300°la mp	Bombilla 23W 240V 300°	Lampe 23W 240V 300°	Leuchte 23W 240V 300°	3
5	153007020	Morsetto Terminale FV273 7 Poli	7-pole terminal clamp FV273 7	Borne terminal FV273 7 Polos	Borne terminal FV273 7 pôles	Klemme Terminal FV273 7-polig	1
6	166400010	Lampada Bistrot Completa	Complete Bistrot lamp	Bombilla Bistrot completa	Lampe Bistrot complète	Komplette Leuchte Bistrot	3
7	179600000	Sonda Jota Giunto Isolato 6x100 Cavo 1,5m	Insulated Jota joint probe 6x100 Cable 1.5m	Sonda Jota junta aislada 6x100 cable 1,5m	Sonde Jota joint isolé 6x100 Câble 1,5m	Fühler Jota isolierte Verbindung 6x100 Kabel 1,5m	1
8	179607520	Sonda Al Cuore SP G B 10 4 KKG 30.8 N N	Core probe SP G B 10 4 KKG 30.8 N N	Sonda aguja SP G B 10 4 KKG 30.8 N N	Sonde à cœur SP G B 10 4 KKG 30.8 N N	Kernfühler SP G B 10 4 KKG 30.8 N N	1
9	182500029	Termostato di Sicurezza 16A 250V t335°CT150	Safety thermostat 16A 250V t335°CT150	Termostato de seguridad 16A 250V t335°CT150	Thermostat de sécurité 16A 250V t335°CT150	Sicherheitsthermostat 16A 250V t335°CT150	1
10	312000020	Clip Blocca Pinzetta 8 JG PMC1808R	8 JG Pliers Locking Clip PMC1808R	Clip bloqueo pinza 8 JG PMC1808R	Clip 8 JG PMC1808R	Klammer Pinzettenbefestigung 8 JG PMC1808R	8
11	312000021	Clip Blocca Pinzetta 12 JG PIC1816R	12 JG Pliers Locking Clip PIC1816R	Clip bloqueo pinza 12 JG PIC1816R	Clip 12 JG PIC1816R	Klammer Pinzettenbefestigung 12 JG PIC1816R	2
12	313007020	Connettore Per Cavo D-P CNC PF04D1FF00	Connector for cable D-P CNC PF04D1FF00	Conector para cable D-P CNC PF04D1FF00	Connecteur pour câble D-P CNC PF04D1FF00	Steckverbinder für Kabel D-P CNC PF04D1FF00	1
13	313207020	Coperchio Morsettiera	Terminal board cover	Tapa bornera	Couvercle bornier	Abdeckung Klemmenleiste	1
14	313207025	Coperchio Fori Cerniera	Hinge slot cover	Tapa orificios bisagra	Couvercle orifices charnière	Abdeckung Scharnierbohrungen	2
15	313207030	Coperchio Prese Aux Centralina	Control unit aux socket cover	Tapa tomas aux centralita	Couvercle prises aux. de la centrale	Abdeckung zusätzl. Steckdosen Steuereinheit	1
16	331807020	Guarnizione Camera	Chamber gasket	Junta cámara	Joint chambre	Abdichtung Garraum	1
17	363600000	Passaparete Intermedio JG 8mm PM1208E	Intermediate coupling JG 8mm PM1208E	Pasa-pared intermedio JG 8mm PM1208E	Passe-mur intermédiaire JG 8mm PM1208E	Mittlerer Wanddurchlass JG 8mm PM1208E	1
18	366900008	Preso Pannello 43R031121	Panel fitting 43R031121	Toma Panel 43R031121	Prise panneau 43R031121	Steckdose Panel 43R031121	2
19	366907020	Prolunga Connettore Seriale PH003_A01	USB logger interface	Interfaz USB Logger	Interface USB logger	USB-Schnittstelle Logger	1
20	373000002	Raccordo a L D.8 1-4	L-shaped fitting D.8 1-4	Rácor en L D.8 1-4	Raccord en L D.8 1-4	L-förmiger Anschluss D.8 1-4	1
21	373000021	Raccordo intermedio Dritto 8-8 JG PM0408E	Straight intermediate fitting 8-8 JG PM0408E	Rácor intermedio recto 8-8 JG PM0408E	Raccord intermédiaire droit 8-8 JG PM0408E	Gerader Zwischenanschluss 8-8 JG PM0408E	1
22	373500040	Resistenza Bistrot 1064 230V 5000W	Bistrot 1064 heating element 230V 5000W	Resistencia Bistrot 1064 230V 5000W	Résistance Bistrot 1064 230V 5000W	Heizwiderstand Bistrot 1064 230V 5000W	3

Tabella Componenti Forno 1065

N	Codice	Titolo	Description	Descripció	Description	Beschreibung	Q
49	581007030	Supporto\Rinforzo Cerniera	Hinge support/reinforcement	Soporte/refuerzo bisagra	Support\Renforcement de la charnière	Scharnierhalterung\Verstärkung	4
50	581107021	Supporto Attuatore Aria	Air actuator support	Soporte actuador aire	Support actionneur d'air	Halterung Luftantrieb	1
51	581113020	Supporto Motori	Motor support	Soporte motores	Support moteurs	Motoren halterung	1
52	582607020	Tetto	Top panel	Techo	Toit	Abdeckung	1
53	585507040	Tubo Ingresso Aria Corto	Air inlet pipe	Tubo entrada aire	Tuyau d'entrée de l'air	Lufteintrittsrohr	1
54	585507050	Tubo Ingresso Acqua Corto	Water inlet pipe	Tubo entrada agua	Tuyau d'entrée de l'eau	Wassereinlaufrohr	2
55	70607030	Kit Vaschetta Vetro (465-665-1065)	Glass tray (465 665 1065) Kit	Kit Bandeja vidrio (465 665 1065)	Kit Bac vitre (465 665 1065)	Kit Glasauffangwanne (465 665 1065)	1
56	711007030	Kit Cerniere Porta Serie Star	Door hinge Serie Star Kit	Kit Bisagra puerta Serie Star	Kit charnière porte Serie Star	Türscharnier Kit Serie Star	1
57	715707020	Kit Centralina Frontale Serie Star Verticale	Front Control unit Serie Star Kit (vertical)	Kit Frontal centralita Serie Star (vertical)	Kit Frontal centrale Serie Star (verticaux)	Vorderseitiges Steuerinheit-Kit Serie Star (senkrecht)	1
58	734600003	Kit Attuatore	Actuator Kit	Kit Actuador	Kit Actionneur	Kit Antrieb	1
59	751607900	Kit Maniglia Serie Star	Handle Serie Star Kit	Kit Tirador Serie Star	Kit Poignée Serie Star	Griff Kit Serie Star	1
60	753000030	Kit Motore K48210 Serie Star	Motor Kit K48210 Serie Star	Kit Motor K48210 Serie Star	Kit Moteur K48210 Serie Star	Motor Kit K48210 Serie Star	3
61	753113030	Kit Porta Completa 1065 Serie Star	Complete door 1065 Serie Star Kit	Kit Puerta completa 1065 Serie Star	Kit Porte complète 1065 Serie Star	Komplettes Tür Kit 1065 Serie Star	1
62	764107020	Kit Perni Supporto 2 Posizioni Guida Teglie Bistrot	Pan guide support pin - 2 positions Bistrot Kit	Kit Perno sop. guía bandejas 2 posiciones Bistrot	Kit Axe supp. glissière plats à four 2 positions Bistrot	Kit Zapfen Blechführungshalter 2 Stellungen Bistrot	1
63	764507020	Kit 4 Piedini di Supporto Forno	Oven 4 feet kit	Kit 4 Patas soporte	Kit 4Pieds de support	Kit 2 Ofenstützfüße	1
64	779207030	Kit Serrature in Plastica	Plastic lock Kit	Kit Cerradura de plástico	Kit Serrure en plastique	Schlösserkit aus Kunststoff	1
65	790607020	Kit Vaschetta Sottoporta(446-465-665-1065-1021)	Under-door tray Kit (446-465-665-1065-1021)	Kit Bandeja bajo puerta (446-465-665-1065-1021)	Kit Bac sous-porte (446-465-665-1065-1021)	Kit Auffangwanne unter der Tür (446-465-665-1065-1021)	1
66	Commerciale	Raccordo Porta Sonda Jota	Jota probe holder fitting	Rácor portasonda Jota	Raccordo porte sonde Jota	Anschluss Türfühler Jota	1
67	Commerciale	Condensatore 5mF Ducati Energia	Condenser 5mF Ducati Energia	Condensador 5mF Ducati Energia	Condensateur 5mF Ducati Énergie	Kondensator 5mF Ducati Energie	3
68	Commerciale	Dado 1/8 Gas Inox	Nut 1/8 gas inox	Tuerca 1/8 gas inox	Écrou 1/8 gaz inox	Mutter 1/8 gas inox	1

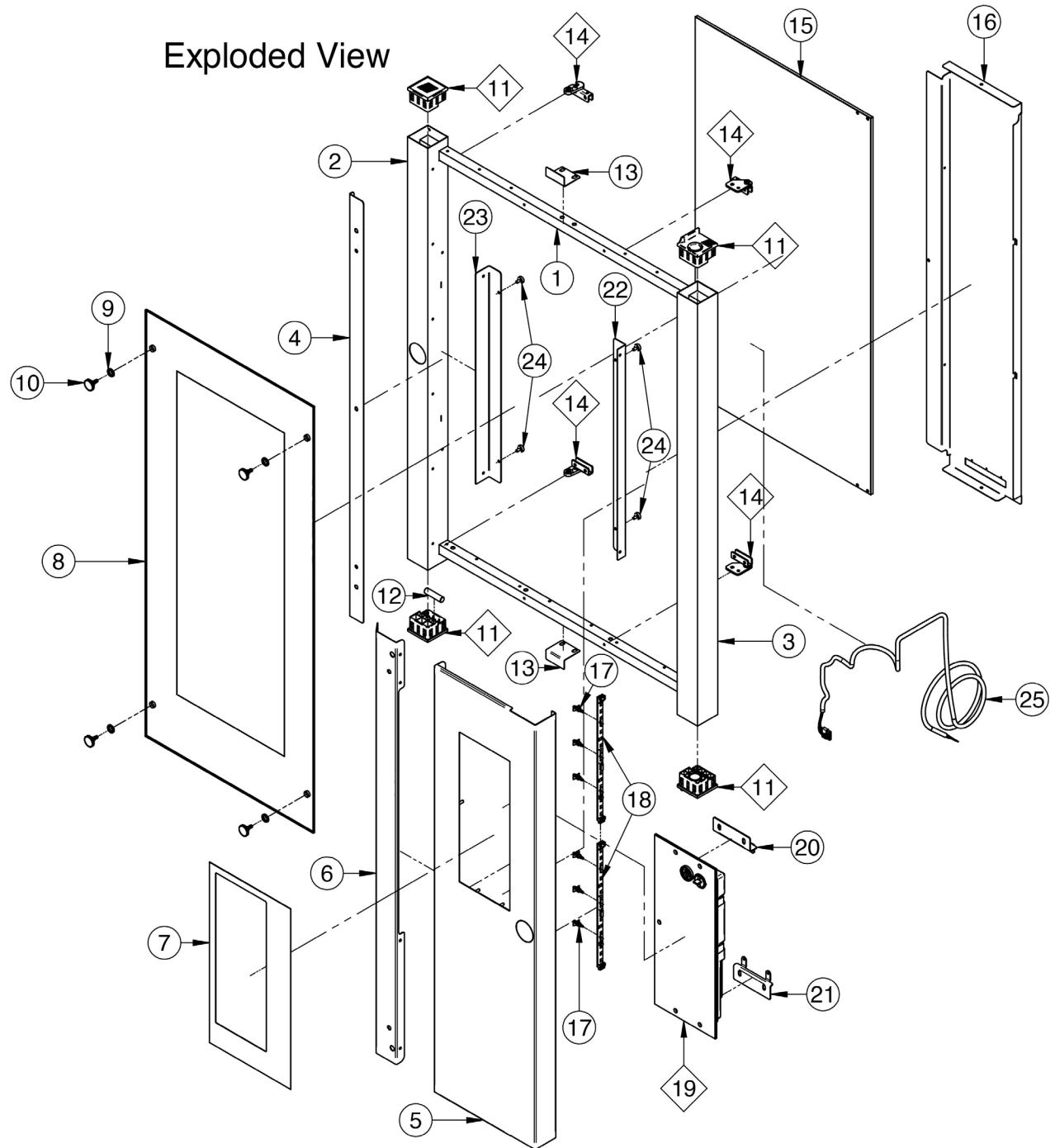
Tabella Componenti Forno 1065

N	Codice	Titolo	Description	Descripción	Description	Beschreibung	Q
49	581007030	Supporto Rinforzo Cerniera	Hinge support/reinforcement	Soporte/refuerzo bisagra	Support/Renforcement de la charnière	Scharnierhalterung\Verstärkung	4
50	581107021	Supporto Attuatore Aria	Air actuator support	Soporte actuador aire	Support actionneur d'air	Halterung Luftantrieb	1
51	581113020	Supporto Motori	Motor support	Soporte motores	Support moteurs	Motoren halterung	1
52	582607020	Tetto	Top panel	Techo	Toit	Abdeckung	1
53	585507040	Tubo Ingresso Aria Corto	Air inlet pipe	Tubo entrada aire	Tuyau d'entrée de l'air	Lufteintrittsrohr	1
54	585507050	Tubo Ingresso Acqua Corto	Water inlet pipe	Tubo entrada agua	Tuyau d'entrée de l'eau	Wassereinflaßrohr	2
55	70607030	Kit Vaschetta Vetro (465-665-1065)	Glass tray (465 665 1065) Kit	Kit Bandeja vidrio (465 665 1065)	Kit Bac vitre (465 665 1065)	Kit Glasauffangwanne (465 665 1065)	1
56	711007030	Kit Cerniere Porta Serie Star	Door hinge Serie Star Kit	Kit Bisagra puerta Serie Star	Kit charnière porte Serie Star	Türscharnier Kit Serie Star	1
57	715707020	Kit Centralina Frontale Serie Star Verticale	Front Control unit Serie Star Kit (vertical)	Kit Frontal centralita Serie Star (vertical)	Kit Frontal centrale Serie Star (verticaux)	Vorderseitiges Steuerinheit-Kit Serie Star (senkrecht)	1
58	734600003	Kit Attuatore	Actuator Kit	Kit Actuador	Kit Actionneur	Kit Antrieb	1
59	751607900	Kit Maniglia Serie Star	Handle Serie Star Kit	Kit Tirador Serie Star	Kit Poignée Serie Star	Griff Kit Serie Star	1
60	753000030	Kit Motore K48210 Serie Star	Motor Kit K48210 Serie Star	Kit Motor K48210 Serie Star	Kit Moteur K48210 Serie Star	Motor Kit K48210 Serie Star	3
61	753113030	Kit Porta Completa 1065 Serie Star	Complete door 1065 Serie Star Kit	Kit Puerta completa 1065 Serie Star	Kit Porte complète 1065 Serie Star	Komplettes Tür Kit 1065 Serie Star	1
62	764107020	Kit Perni Supporto 2 Posizioni Guida Teglie Bistrot	Pan guide support pin - 2 positions Bistrot Kit	Kit Perno sop. guía bandejas 2 posiciones Bistrot	Kit Axe supp. glissière plats à four 2 positions Bistrot	Kit Zapfen Blechführungshalter 2 Stellungen Bistrot	1
63	764507020	Kit 4 Piedini di Supporto Forno	Oven 4 feet kit	Kit 4 Patas soporte	Kit 4Pieds de support	Kit 2 Ofenstützfüße	1
64	779207030	Kit Serrature in Plastica	Plastic lock Kit	Kit Cerradura de plástico	Kit Serrure en plastique	Schlösserkit aus Kunststoff	1
65	790607020	Kit Vaschetta Sottoporta(446-465-665-1065-1021)	Under-door tray Kit (446-465-665-1065-1021)	Kit Bandeja bajo puerta (446-465-665-1065-1021)	Kit Bac sous-porte (446-465-665-1065-1021)	Kit Auffangwanne unter der Tür (446-465-665-1065-1021)	1
66	Commerciale	Raccordo Porta Sonda Jota	Jota probe holder fitting	Rácor portasonda Jota	Raccordo porte sonde Jota	Anschluss Türfühler Jota	1
67	Commerciale	Condensatore 5mF Ducati Energia	Condenser 5mF Ducati Energia	Condensador 5mF Ducati Energia	Condensateur 5mF Ducati Énergie	Kondensator 5mF Ducati Energie	3
68	Commerciale	Dado 1/8 Gas Inox	Nut 1/8 gas inox	Tuerca 1/8 gas inox	Écrou 1/8 gaz inox	Mutter 1/8 gas inox	1

Exploded View

Particolare
Single Item

Kit



Componenti Porta Completa

N	Codice	Titolo	Description	Descripción	Descripción	Beschreibung	Q.
1	584507520	Traversa Porta	Door cross-piece	Barre porte	Travesaño puerta	Querstrebe der Tür	2
2	553107525	Montante Porta Lato Maniglia Plastica	Door upright on plastic handle side	Montant porte côté poignée en plastique	Montante puerta lado tirador plástico	Türholm Kunststoffgriffseite	1
3	553107530	Montante Porta Lato Cerniere	Door upright on hinge side	Montant porte côté charnière	Montante puerta lado bisagras	Türholm scharnierseitig	1
4	581207522	Supporto Vetro Esterno	External glass support	Support vitre externe	Soporte cristal externo	Außenglashalterung	1
5	513307621	Cruscotto Centralina	Control Board Dashboard	Tableau Platine	Tablero Centralita	Armaturenbrett ECU	1
6	510507620	Carter Led con Logo	Lamp case with logo	Carter Lampes avec logo	Cárter Lámparas con el logotipo	Lampengehäuse mit Logo	1
7	300807122	Adesivo Cruscotto Centralina	Control Board Dashboard Sticker	Adhésif Tableau Platine	Adhesivo Tablero Centralita	Klebe Armaturenbrett ECU	1
8	391607528	Vetro Esterno	Outer glass	Vitre externe	Vidrio externo	Außenglas	1
9	375000002	Rondella Guarnizione Graffitata	Graphite gasket washer	Rondelle joint graphite	Arandela de Junta de grafito	Grafit-Dichtungsscheibe	4
10	351600007	Manopola Zigrinata M5	Knurled knob M5	Manette crénelée M5	Mando estriado M5	Rändeldrehknopf M5	4
11	782007020	Kit Tappi Porta Serie Star	Door plugs Serie Star Kit	Kit Cache porte Serie Star	Kit Tapón puerta Serie Star	Türabdeckkappe Kit Serie Star	1
12	351600008	Magnete Micro Porta	Door micro magnet	Micro Interrupteur Porte	Imán microinterruptor puerta	Türmikromagnet	1
13	515707020	Distanziale Centrale Vetro Esterno	External glass central spacer	Entretoise centrale vitre externe	Distanciador central vidrio externo	Abstandhalter Steuereinheit Außenglassscheibe	2
14	712007120	Kit Montaggio Vetro Interno Serie Star_2	Assembly inner Glass Serie Star_2 Kit	Kit Assemblée vitre interne Serie Star_2	Kit Montaje vidrio interno Serie Star_2	Montage Kit inner Glases Serie Star_2	1
15	391607531	Vetro Interno	Internal glass	Vitre interne	Vidrio interno	Innenglas	1
16	578707622	Schermo Protezione Centralina	Control unit protection screen	Écran de protection de la centrale	Pantalla protección centralita	Schutzabdeckung Steuereinheit	1
17	381000004	Supporto plastica MPDSDST5SIY00/6 mm	Plastic support MPDSDST5SIY00/6 mm	Support en plastique MPDSDST5SIY00/6 mm	Soporte plástico MPDSDST5SIY00/6 mm	Kunststoffhalterung MPDSDST5SIY00/6 mm	6
18	305507050	Scheda Barra LED N034_2	Electronic board led bar	Electronic board LED bar	Tarjeta led bar	Karte led bar	2
19	791604513	Kit Vetro Centralina Vision S2X	Removable Vision Control Unit S2X Kit	Kit amovible centrale Vision S2X	Kit Desmontable centralita Vision S2X	Abnehmbarem ecu Vision S2X Kit	1
20	581004510	Supporto Superiore Centralina Vision	Higher support unit Vision	Soutenir supérieur de l'unité Vision	Apoyo superior Unidad Visión	Unterstützen Höhere Einheit Vision	1
21	581004511	Supporto Inferiore Centralina Vision	Lower support unit Vision	Support inférieur de l'unité Vision	Apoyo inferior Unidad Visión	Unterstützen unteren Einheit Vision	1
22	515707620	Distanziale Vetro Interno Dx	Internal glass right spacer	Entretoise Vitre Interieure droite	Distanciador derecho vidrio interno	Rechte Abstandhalter Innereglasscheibe	1
23	515707011	Distanziale Vetro Interno Sx	Internal glass left spacer	Entretoise Vitre Interieure gauche	Distanciador izquierdo vidrio interno	Linke Abstandhalter Innereglasscheibe	1
24	364100000	Perno Fissaggio Vetro in Teflon	Teflon glass fastening pin	Axe Téflon Fixation Vitre	Perno de Teflón para Fijación Cristal	Teflonstift für Glasbefestigung	4
25	310507020	Cavo Collegamento Display-Potenza CB04V4000MKZZ	Display-Power connection cable CB04V4000MKZZ	Câble de branchement écran-Puissance CB04V4000MKZZ	Cable conexión pantalla-potencia CB04V4000MKZZ	Anschlusskabel Display-Leistung CB04V4000MKZZ	1

Porta Completa