

ELEKTROOFEN

BEDIENUNGSANLEITUNG
MODD. EHTE565 - EHTE565D

rev. 0

Inhaltsverzeichnis

1. Technischer Service

2. Allgemeine Hinweise

3. Technische Merkmale

4. Anweisungen für den Installateur

5. Bedienungsanweisungen (für den Benutzer)

6. Restrisiken (für den Benutzer)

7. Gebrauch der Bedienblende

8. Backen

9. Hinweise zum Backen

10. Reinigung und gewöhnliche Wartung

11. Technischer Kundendienst

12. Informationen zu den Verbrauchern

13. Schaltpläne

1. Technischer Service

Eine technische Kontrolle ein oder zwei Mal pro Jahr trägt zur Verlängerung der Lebensdauer des Geräts bei und gewährleistet seinen optimalen Betrieb.

Sicher stellen, dass der Service ausschließlich von Fachpersonal ausgeführt wird.

Bei eventuellen Ersatzteilbestellungen oder für Auskünfte über das Gerät immer die Seriennummer und das Modell angeben (diese Daten befinden sich auf dem Schild „Technische Daten“ an der Ofenrückseite).

2. Allgemeine Hinweise

Sehr wichtig: diese Anweisungen müssen für ein zukünftiges Nachschlagen zusammen mit dem Gerät aufbewahrt werden. Diese Hinweise wurden für Ihre Sicherheit und von Dritten verfasst. Wir bitten Sie daher, sie vor Installation und Benutzung des Geräts aufmerksam zu lesen.

- Sollte die **Verpackung** bei Warenerhalt nicht unversehrt bzw. beschädigt sein, den folgenden Vorbehalt: **“WARENKONTROLLE VORBEHALTEN”** mit Schadensbeschreibung anbringen und vom Frachtführer unterzeichnen lassen; beim Verkäufer innerhalb von 4 Kalendertagen (keine Arbeitstage) ab Lieferdatum eine schriftlich beanstanden; nach dieser Zeit werden keine Beanstandungen akzeptiert.
- Das Gerät dient für professionellen Gebrauch und muss von zur Bedienung geschultem Personal benutzt werden.
- Eventuelle Änderungen an der elektrischen Anlage, für die Installation des Geräts notwendig, dürfen nur durch Fachpersonal ausgeführt werden.
- Es ist gefährlich, die Merkmale dieses Geräts zu ändern oder deren Änderung zu versuchen.
- Das Gerät darf niemals mit direktem Wasserstrahl gereinigt werden, da eventuell eindringendes Wasser seine Sicherheit einschränken könnte.
- Das Gerät vor Wartung oder Reinigung vom elektrischen Versorgungsnetz abtrennen und abkühlen lassen.
- Die Innenfläche der ganz geöffneten Tür (ganz aufgeklappt) darf nicht als Ablage benutzt werden, da sich die Türscharniere unreparierbar beschädigen könnten.
- Periodische Kontrollen oder eventuelle Reparaturen nicht selbst ausführen. Wenden Sie sich an die nächste Kundendienststelle und benutzen Sie nur Originalersatzteile.

N.B.: Jegliche Haftung der Herstellerfirma verfällt infolge von unsachgemäßem oder unkorrektem Gebrauch sowie der Nichtbeachtung der Installationsvorschriften. Diesbezüglich sind auch die Anweisungen in Par. „AUFSTELLEN“ genauestens zu befolgen.

3. Technische Merkmale

Abmessungen LxTxH (mm)	590x695x590
Gewicht (kg)	31
Maximale Ladefähigkeit pro Blech (kg)	1,5
Fassungsvermögen Bleche (kg)	6
Max. Leistungsaufnahme (kW)	2,8
Umluft-widerstand (kW)	2,7
Versorgungsspannung (V~)	230 V~ (50/60 Hz)
Klasse	I
Querschnitt des Versorgungskabels	3x1,5 mm ²
Kabeltyp	H07RN-F
Anschluss des Versorgungskabels	Type Y
Wasserdruck (kPa)	100 – 200 (modd. EHTE565D)

Der Geräuschpegel des funktionierenden Geräts ist unter 70 dB (A).

Das Schild „Technische Daten“ befindet sich auf der Geräterückseite.

4. Anweisungen für den Installateur

Die nachfolgenden Anweisungen wenden sich an den Fachinstallateur, damit dieser Arbeiten wie Installation, Einstellung und Wartung auf die korrekteste Weise und nach den gültigen Vorschriften ausführen kann. Arbeiten dürfen nur mit elektrisch abgeschaltetem Gerät ausgeführt werden. Vor der Benutzung des Geräts muss der spezielle Klebefilm, der die Edelstahlteile schützt, entfernt werden. Klebstoffreste sollten nicht auf den Oberflächen bleiben, ggf. sofort mit einem geeigneten Lösemittel entfernen.

Montage der Füßchen - Die Füßchen befinden sich im Gerät und müssen in die vier Gewindebohrungen am Untergestell des Bodens eingeschraubt werden. Die Höhe kann gegebenenfalls durch An- oder Losschrauben verstellt werden.

Aufstellen - Das Gerät muss einwandfrei waagrecht auf einem Tisch oder einer ähnlichen Halterung aufgestellt werden (der Tisch bzw. die Halterung muss eine Höhe von mindestens 85 cm über dem Fußboden haben), in einer Entfernung nicht unter 10 cm von Seiten- und Rückwänden, so dass die zu seiner natürlichen Belüftung notwendige Luft frei zirkulieren kann. Diese Belüftung erfolgt durch spezielle Öffnungen in den Metallwänden der Außenverkleidung und garantiert die Betriebstüchtigkeit und Lebensdauer des Geräts.



Aus diesem Grund ist es streng verboten, diese Belüftungsöffnungen auch nur teilweise oder kurzfristig zu verstopfen. **Infolge der Nichtbeachtung dieses absoluten Verbots verfällt jegliche Haftung seitens der Herstellerfirma des Geräts sowie jegliches Garantierecht auf dasselbe**, da die konstruktive Konformität dadurch absichtlich beeinträchtigt wird. Das Gerät ist für den Einbau und das Aufstellen in einer Reihe nicht geeignet.

Elektrischer Anschluss - Der Anschluss an das elektrische Versorgungsnetz muss gemäß den gültigen Normen ausgeführt werden. Vor Durchführung des Anschlusses ist folgendes sicher zu stellen:

- Spannung und Frequenz der Versorgungsanlage müssen mit den Angaben auf dem Schild "Technische Daten" an der Geräterückseite übereinstimmen;
- Begrenzungsventil und Anlage müssen der Last des Geräts standhalten (siehe Schild "Technische Daten");
- **die Versorgungsanlage muss nach den gültigen Vorschriften mit einer wirksamen Erdung versehen sein;**
- bei direktem Netzanschluss muss zwischen Gerät und Netz ein allpoliger Schutzschalter Mindestöffnung der Kontakte der Überspannungskategorie III (4000V), für die Last bemessen und den gültigen Vorschriften entsprechend, eingeschaltet werden);
- der für den Anschluss installierte allpolige Schalter muss mit installiertem Gerät leicht erreichbar sein;
- **das gelb-grüne Erdkabel darf durch den Schalter nicht unterbrochen sein;**
- Die Versorgungsspannung darf bei in Betrieb stehendem Gerät nicht mehr als $\pm 10\%$ von der Nennspannung abweichen;
- Sicher stellen, dass das Versorgungskabel nach seiner Verbindung mit der Klemmleiste nicht mit heißen Teilen des Geräts in Berührung kommt.
- **Wenn das Netzkabel beschädigt ist, muss es vom Hersteller oder seinem Kundendienst oder von einer Person mit entsprechender Qualifikation ersetzt werden, um jegliches Risiko zu vermeiden.**

Anschluss an das Wassernetz - (EHTE565D) Der Ofen muss mit enthärtetem Trinkwasser mit einer Härte zwischen $0,5 \div 5^\circ$ F und einem Druck zwischen 100 und 200 kPa (1,0-2,0 bar) gespeist sein (man muss eine Enthärter nutzen, um die Kalkbildung im Garraums zu reduzieren). Der Anschluss am Wassernetz erfolgt über das Magnetventil mit 3/4" Gewinde an der Geräterückseite (unten), mit Zwischenschaltung eines mechanischen Filters und eines

Elektroöfen Rev. 0 _____ EHT565 - EHT565D
Absperrhahns (bevor der Filter angeschlossen wird, eine gewisse Wassermenge abfließen lassen, um eventuelle Schmutzteilchen aus der Leitung zu entfernen).

Anschluss des Versorgungskabels - Das Klemmenbrett befindet sich auf der Geräterückseite. Den Klemmenbrettdeckel öffnen, indem mit einem Schraubenzieher an den zwei seitlichen Flügeln angehoben wird. Die Schraube des Kabelhalters lockern und das Kabel durchführen. Die Kabel so anbringen, dass der Erdleiter, falls an ihm gezogen wird, als letzter aus seiner Klemme herausgeht. Den Phasenleiter an der Klemme mit der Markierung "L", den Nullleiter an der Klemme mit der Markierung "N" und den Erdleiter an der mit dem Symbol  gekennzeichneten Klemme anschließen. Die Nutmutter des Kabelhalters festschrauben und den Klemmenbrettdeckel schließen. Das Gerät muss an ein Äquipotentialsystem angeschlossen werden, dessen Wirksamkeit gemäß den gültigen Vorschriften überprüft werden muss. Dieser Anschluss muss zwischen verschiedenen Geräten über die dazu vorgesehene Klemme mit dem Symbol  ausgeführt werden. Der Äquipotentialleiter muss einen Mindestquerschnitt von 2,5mm² haben. Die Äquipotentialklemme befindet sich auf der Rückseite des Geräts.

Thermische Sicherheitsvorrichtung - Das Gerät ist mit einem manuell rückstellbaren Sicherheitsthermostaten zum Schutz vor gefährlichen Überhitzungen ausgestattet, die sich zufällig in ihm ereignen könnten. Im Fall einer Auslösung unterbricht die Vorrichtung die Stromversorgung des Geräts und daher auch seinen Betrieb. Diese Vorrichtung befindet sich auf der Rückseite des Gerätes.

5. Bedienungsanweisungen (für den Benutzer)

Der Ofen sollte bei der ersten Benutzung leer und ca. 1 Stunde auf Höchsttemperatur betrieben werden. Auf diese Weise wird ein eventueller unangenehmer Geruch aufgrund der Wärmeisolierung und der Fettreste beseitigt, das bei der Fertigung benutzt wird.

Dieses Gerät darf nur für den Zweck benutzt werden, für den es konzipiert wurde, also das Kochen im Backofen von Speisen. Jeder andere Einsatz ist unsachgemäß.

Das Gerät kann benutzt werden für: das Kochen im Ofen von Süßspeisen, Pizzas, Fleisch, Fisch, Gemüse, zum Gratинieren und Aufwärmen gekühlter und tiefgefrorener Speisen.

Wenn man die Speisen im Garraum unterbringt, einen Raum von mindestens 40 mm zwischen einem Blech und dem anderen lassen, um den Luftumlauf nicht zu stark zu behindern.

Die Ränder des Blechs sollten nur so hoch wie nötig sein: der Rand ist eine Schranke, der den Warmluftumlauf behindert. Den Backofen vor jedem Kochen vorwärmen, damit die Speisen so gleichmäßig wie möglich gegart werden. Das Salzen der Speisen im Garraum vermeiden.

6. Restrisiken (für den Benutzer)

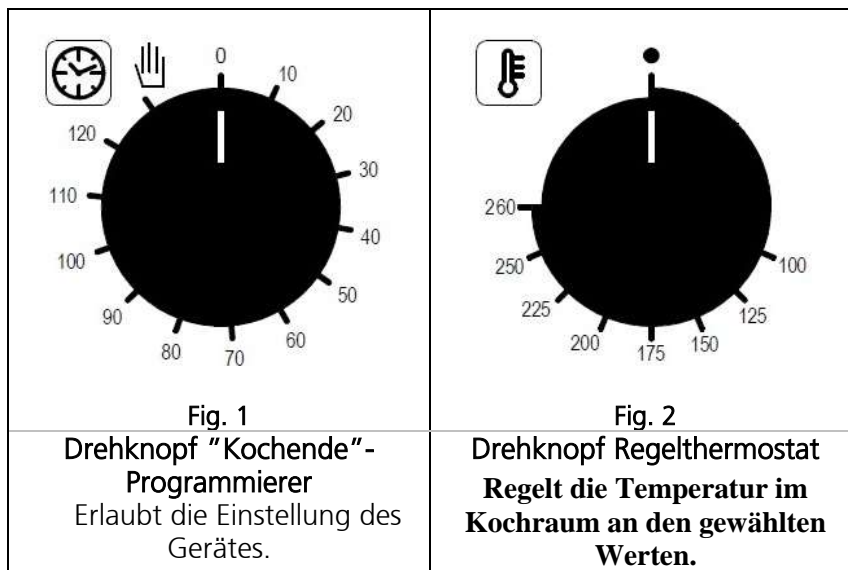
Die Tür nach dem Kochen vorsichtig öffnen, damit die Wärme nicht plötzlich austritt und mögliche Verbrennungen verursacht. Während des Betriebs des Ofens, die heißen Stellen an den Außenflächen beachten (am Gerät markiert). Das Gerät in einer Höhe von mindestens 85 cm ab Fußboden auf einem Tisch oder einer ähnlichen Unterlage aufstellen. Der Tisch oder die Unterlage muss so sein, dass er das Gewicht des Geräts tragen kann und dass dieses korrekt auf ihm untergebracht werden kann.




Das Gerät ist mit elektrischen Teilen ausgestattet und darf nie mit Wasser- oder Dampfstrahl gereinigt werden. Das Gerät ist elektrisch angeschlossen: die Stromversorgung vor der Durchführung von Reinigungsarbeiten abschalten. Um falsche Verbindungen des Geräts zu vermeiden, sind die jeweiligen Strom- und Wasseranschlüsse mit speziellen Schildern markiert.

Den Türgriff nicht zum Transportieren des Geräts verwenden (möglicher Bruch des Glases).

Die Innenfläche der ganz geöffneten Tür (ganz aufgeklappt) könnte als Ablage benutzt werden, was eine unreparierbare Beschädigung der Türscharniere zur Folge haben kann.

7. Gebrauch der Bedienblende



- Leuchtmelder "Kochende"-Programmierer	
- Leuchtmelder Regelthermostat	
- Drucktaste für Befeuchter (für Modelle modd. EHT565D)	

Programmierung der Kochzeit - Die Inbetriebsetzung des Ofens erfolgt, indem der Drehknopf des Programmierers (Abb. 1) auf das Symbol  (Dauerbetrieb) oder auf die gewählte Kochzeit (bis zu 120 Minuten) gedreht wird; im zweiten Fall wird das Kochende durch das automatische Ausschalten des Ofens gemeldet und vom Signalton des Regler.

Programmierung der Kochtemperatur - Den Drehknopf des Regelthermostats (Abb. 2) auf die gewählte Kochtemperatur drehen.

Leuchtmelder für Kochendeprogrammierer - Der orangefarbige Leuchtmelder des Programmierers zeigt an, dass der Backofen in Betrieb und die Kochzeit aktiviert ist.

Leuchtmelder „Kochende“-Programmier“ - Der grüne Leuchtmelder des Programmierers zeigt an, dass der Ofen in Betrieb und die Kochzeit aktiviert ist.

Innenbeleuchtung des Ofens - Die Innenbeleuchtung bleibt bei funktionierendem Ofen immer eingeschaltet.

8. Backen

Zum Kochen, den Ofen vor dem Eingeben der Speisen auf die gewünschte Temperatur vorwärmen. Die Speisen eingeben, wenn der Ofen die Temperatur erreicht hat, und die Kochzeit überwachen. Den Ofen 5 Minuten vor der theoretischen Zeit ausschalten, um die gespeicherte Wärme zu nutzen.

Konvektionskochen - Den Ofen in Betrieb setzen und den Thermostadrehknopf auf die gewünschte Kochtemperatur drehen.

Auftauen - Den Ofen in Betrieb setzen und den Thermostadrehknopf auf Position Aus drehen

Beschwadung (MOD. EHT565D) - Die Bedampfung erreicht man wenn die Backkammer schon warm ist, durch das drücken des Knopfes der die Befeuchtung kontrolliert.

9. Hinweise zum Backen

Kochen mit Umluft - Die Wärme wird durch vorgewärmte Luft, die in der Kochzelle forciert zirkuliert, zu den Speisen übertragen. Die Wärme erreicht gleichmäßig und schnell jeden Teil der Kochzelle, wodurch das gleichzeitige Kochen verschiedenartiger Speisen auf mehreren Etagen ermöglicht wird (die Kochtemperatur dieser Speisen muss aber dieselbe sein), ohne dass sich Geschmack und Geruch mischen. Das Umluftkochen ist besonders zum schnellen Auftauen, zum Sterilisieren von Konserven und zum Trocknen von Pilzen und Obst geeignet.

Backen von Kuchen - Für Kuchen ist eine hohe Temperatur (gewöhnlich zwischen 150 und 200°C) und das Vorwärmen des Backofens (ca. 10 Minuten) erforderlich. Die Backofentür darf erst geöffnet werden, wenn mindestens 3/4 der Kochzeit vergangen ist. Geschlagener Teig muss sich schwer vom Löffel lösen, da die Kochzeit unnütz verlängert würde, wenn der Teig zu flüssig wäre.

Kochen von Fleisch und Fisch - Zu kochendes Fleisch sollte mindestens 1 kg wiegen, damit es nicht zu stark austrocknet. Sehr weiches, rotes Fleisch, das halb durch sein soll, muss außen gut gekocht, innen aber saftig sein, wozu eine kurze Kochzeit bei hoher Temperatur (200-250°C) erforderlich ist. Nur falls die Kochzeit kurz ist, sollten die Zutaten für die Sauce gleich ins Kochgeschirr gegeben werden, andernfalls müssen sie in der letzten halben Stunde hinzugefügt werden. Der Kochgrad kann kontrolliert werden, indem das Fleisch mit einem Löffel zusammengedrückt wird: falls es nicht nachgibt, ist es richtig gekocht. Für Roastbeef und Filet, das innen rosa bleiben muss, muss die Kochzeit sehr kurz sein. Das Fleisch kann auf einem geeigneten Tablett oder direkt auf dem Rost angeordnet werden, unter den ein Blech zum Aufsammeln der Sauce gesteckt wird. Wenn das Fleisch fertig ist, sollte man mindestens 15 Minuten vor dem Aufschneiden warten, so dass der Saft nicht ausläuft. Bevor die gekochten Speisen serviert werden, können sie im Backofen auf Mindesttemperatur warm gehalten werden.

10. Reinigung und gewöhnliche Wartung

(WICHTIGER HINWEIS: das Gerät vor jeder Arbeit elektrisch abschalten)

Allgemeine Reinigung - Die Reinigung muss mit kaltem Ofen ausgeführt werden. Emaillierte Teile mit lauwarmem Seifenwasser reinigen, keine schleifenden Mittel, Stahlwolle oder Säuren verwenden, da sie die Teile beschädigen könnten. Zur Reinigung von Stahl, keine Reinigungsmittel verwenden, die Chlor enthalten (Bleichlauge, Chlorwasserstoffsäure, usw.), auch nicht verdünnt. Spezifische handelsübliche Produkte oder etwas warmen Essig benutzen. Mit Wasser sorgfältig nachspülen und mit einem weichen Tuch trocknen. Die Ofentür nur mit Warmwasser reinigen; den Gebrauch rauer Tücher vermeiden. Speisen (vor allem Saures wie Salz, Essig, Zitrone...) nicht auf den Edelstahlteilen lassen, da sie sich beschädigen könnten. Das Gerät nicht mit direktem Wasserstrahl reinigen, da eventuell eindringendes Wasser die Sicherheit des Geräts einschränken könnte. Keine korrosiven Stoffe (wie z. B. Salzsäure) zum Reinigen der Ablagefläche des Ofens benutzen.

Reinigung des Ofens - Das Ofeninnere sollte am Ende jedes Arbeitstags gereinigt werden. Kochreste können so leichter entfernt werden und man verhindert, dass sie bei der nächsten Benutzung des Ofens verbrennen. Den Ofen sorgfältig mit Warmwasser und Seife oder den speziellen handelsüblichen Produkten reinigen.

Reinigung der Backofentür – (mit Ausnahme der Modell EKF 423 AL) Für eine sorgfältigere Reinigung der Backofentür wird empfohlen, wie folgt vorzugehen:

- die Tür ganz öffnen;
- die Ringe mitgelieferten Bolzen in die Löcher (A) stecken die sich auf den zwei Scharnieren befinden (Abb. 1);
- die Tür etwas heben und herausziehen (Abb. 2)
- die Türe auf umgekehrte Weise in den Sitz wieder einschieben

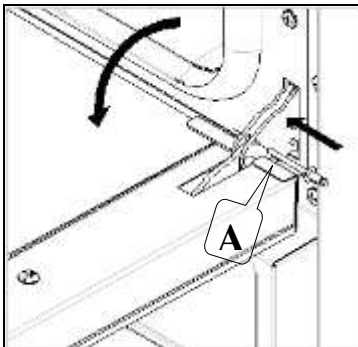


Fig. 1

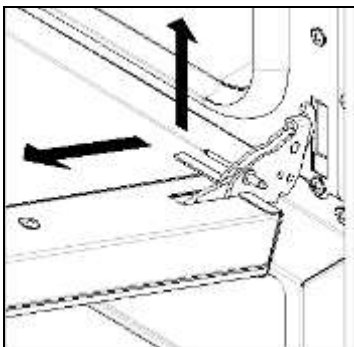


Fig. 2

- die Tür öffnen;
- den beweglichen Teil des Scharniers „A“ (Abb. 3) komplett drehen;
- die Tür langsam bis zur mechanischen Blockierung schließen, anheben und entfernen (Abb. 4).

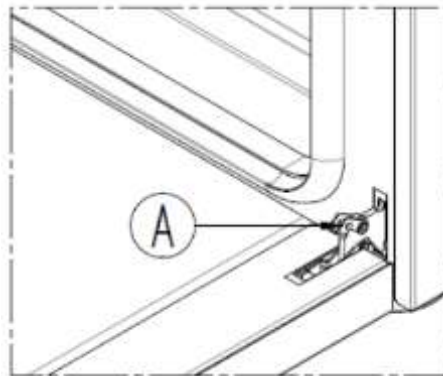


Fig. 3

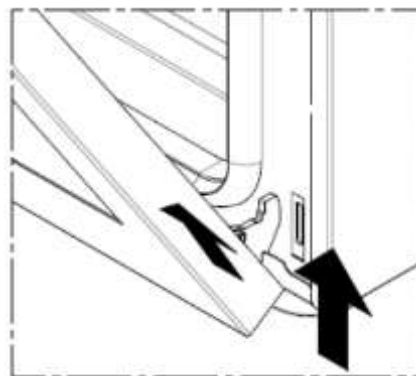


Fig. 4

Auswechseln der Glühbirne in der Kochzelle - Das Gerät elektrisch abschalten; die Schutzkappe aus Glas abschrauben; die Glühbirne herausschrauben und mit einer anderen, für hohe Temperaturen geeigneten (300°C) mit folgenden Merkmalen ersetzen:

- Spannung 230/240 V
- Leistung 15 W
- Lampensockel E 14

Die Glaskappe wieder montieren und die Stromversorgung aktivieren.

11. Technischer Kundendienst

Bevor dieses Gerät das Werk verlassen hat, ist es von erfahrenem Fachpersonal eingestellt und abgenommen werden, um die besten Betriebsergebnisse zu gewährleisten. Eventuell erforderliche Reparaturen oder Einstellungen müssen mit größter Sorgfalt und Aufmerksamkeit unter Einhaltung der national gültigen Sicherheitsvorschriften ausgeführt werden.

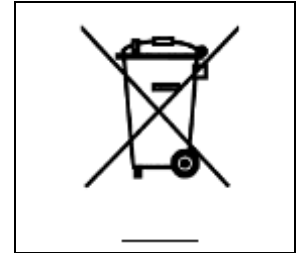
Wenden Sie sich immer an den Händler, bei dem Sie das Gerät gekauft haben, oder an unsere nächste Kundendienststelle, und geben Sie die Art der Störung, das Gerätemodell und seine Seriennummer an (siehe Schild mit den „Technischen Daten“ an der Rückseite).

12. Informationen zu den Verbrauchern

Gemäß der Richtlinie 2012/19/UE bedeutet das Symbol auf der Apparatur mit dem durchgestrichenen Müllcontainer, dass das Produkt am Ende seines Lebenszyklus gesondert von anderem Müll gesammelt werden muss. Der Benutzer muss die Apparatur daher am Ende ihres Lebenszyklus an entsprechenden Stellen für die differenzierte Sammlung elektrischer und elektronischer Abfälle übergeben.

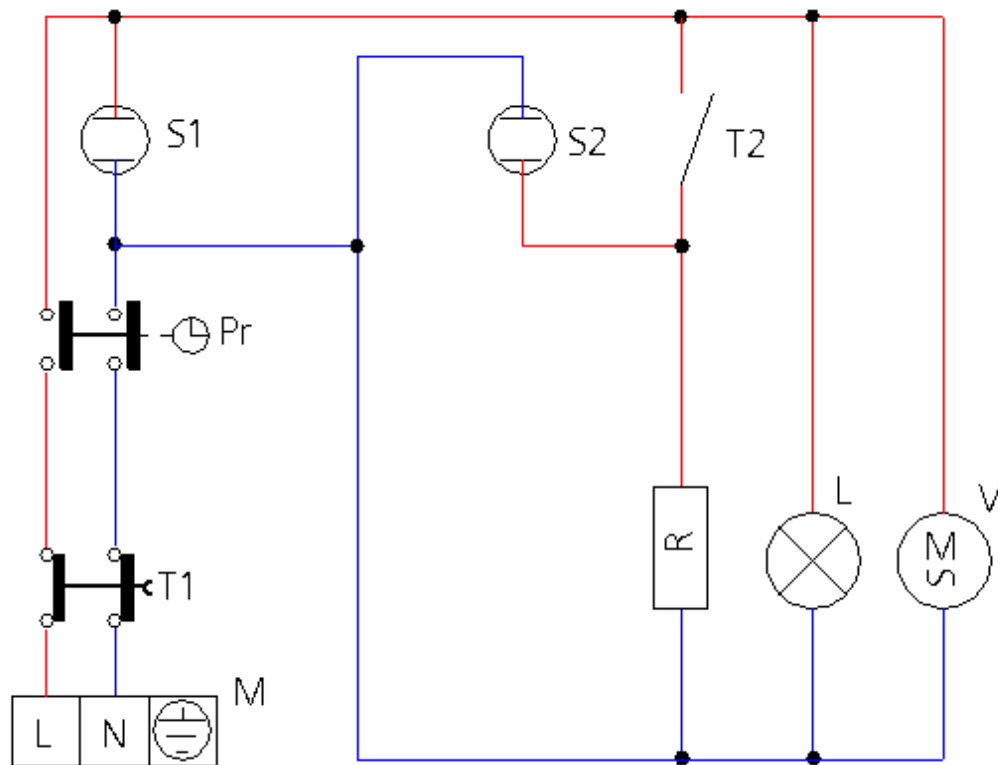
Die differenzierte Müllsammlung sowie die spätere Behandlung, Rückgewinnung und Entsorgung tragen zur Verhinderung von Umwelt- und Gesundheitsschäden bei, die durch eine unkorrekte Müllentsorgung möglich sind, und begünstigen die Produktion von Apparaturen mit rückgewonnenen Werkstoffen.

Die gesetzwidrige Entsorgung des Produktes durch den Benutzer führt zur Anwendung von Verwaltungsanktionen.



13. Schaltpläne

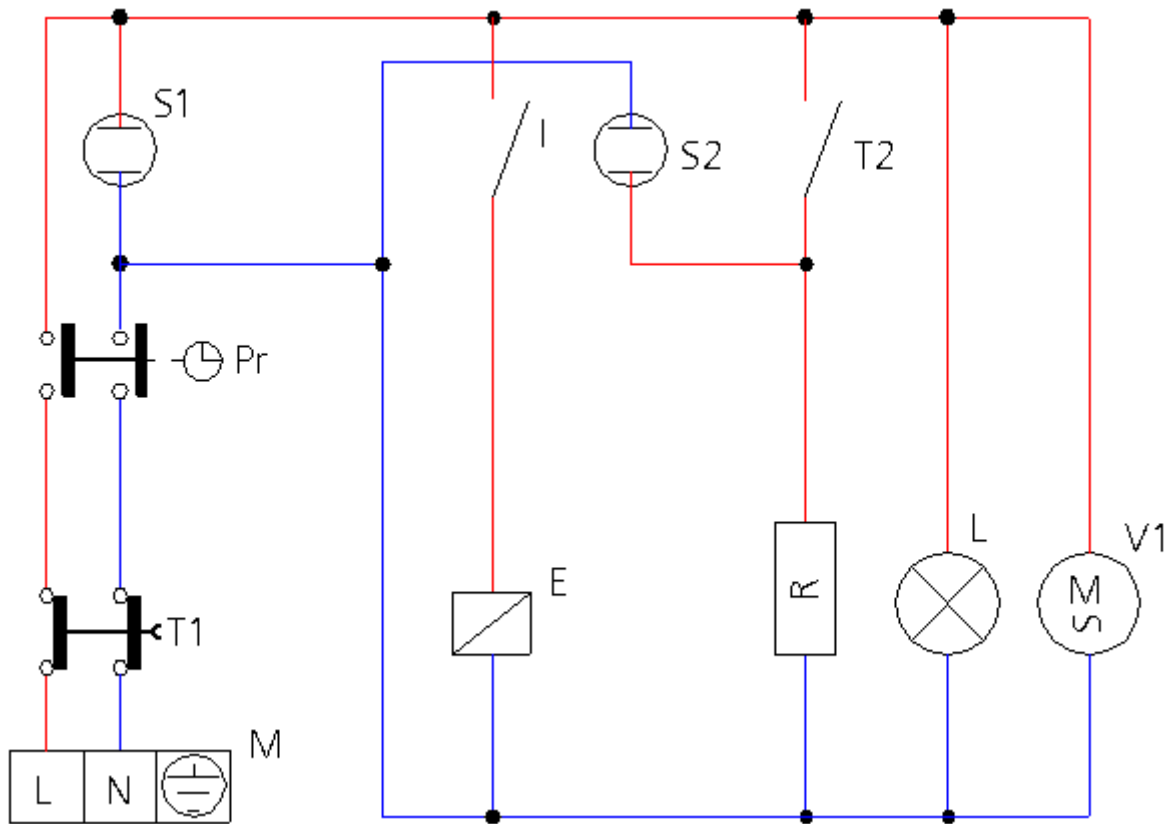
MOD. EHTE565



Legende

M	Versorgungsklemmenbrett	V	Motorbetriebener Radialventilator
Pr	„Kochende“- Programmier	R	Kreisförmiger Widerstand
T1	Sicherheitsthermostat	S1	Leuchtmelder Programmierer
T2	Einstellthermostat	S2	Leuchtmelder Thermostat
L	Glühlampen Backofenbeleuchtung		

MOD. EHTE565D



Legende

- | | | | |
|----|--------------------------------|----|-----------------------------------|
| M | Versorgungsklemmenbrett | V1 | Motorbetriebener Radialventilator |
| Pr | „Kochende“- Programmier | R | Kreisförmiger Widerstand |
| T1 | Sicherheitsthermostat | S1 | Leuchtmelder Programmierer |
| T2 | Einstellthermostat | S2 | Leuchtmelder Thermostat |
| L | Glühlampen Backofenbeleuchtung | I | Befeuchterschalter |
| E | Wassermagnetventil | | |