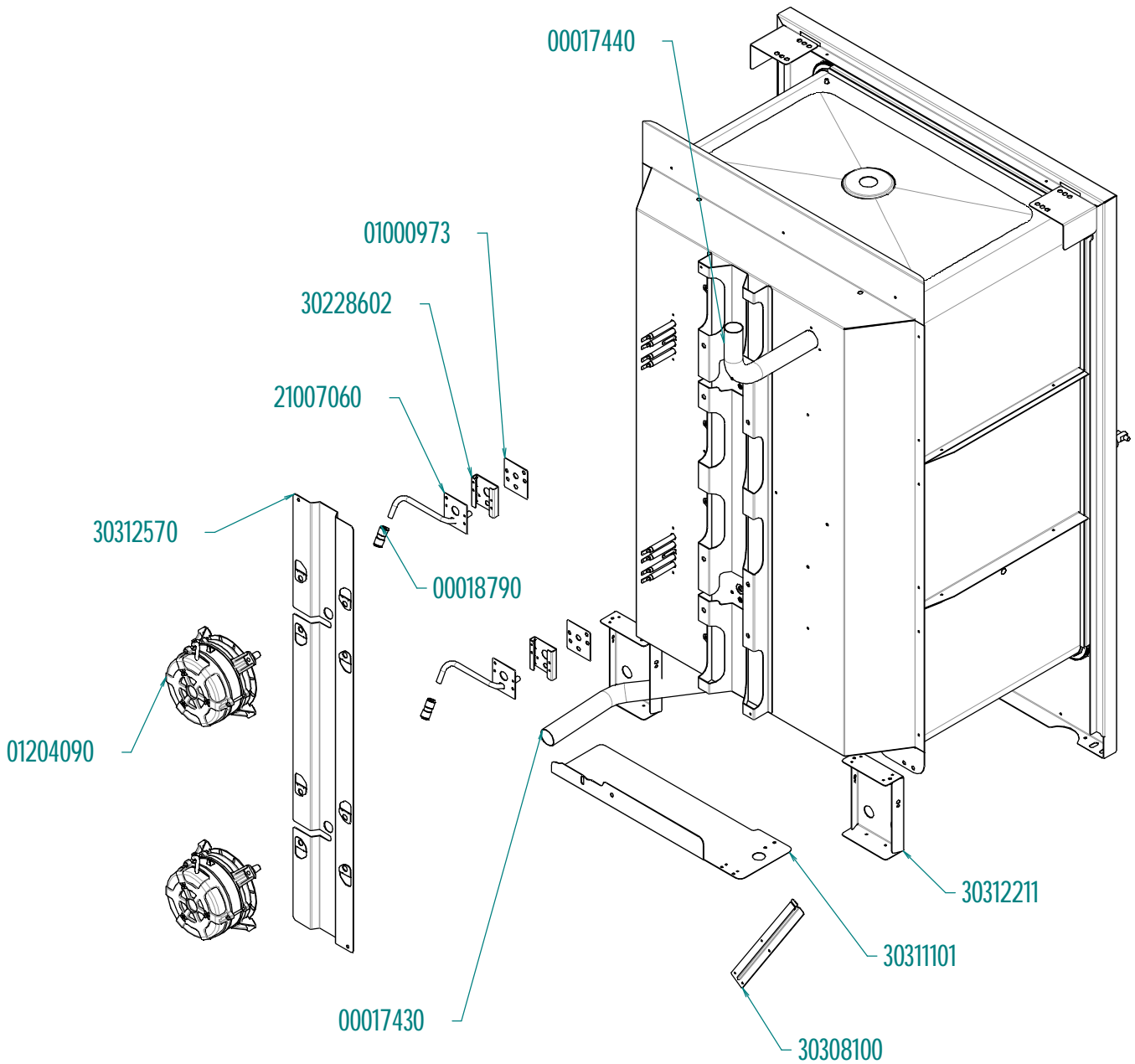






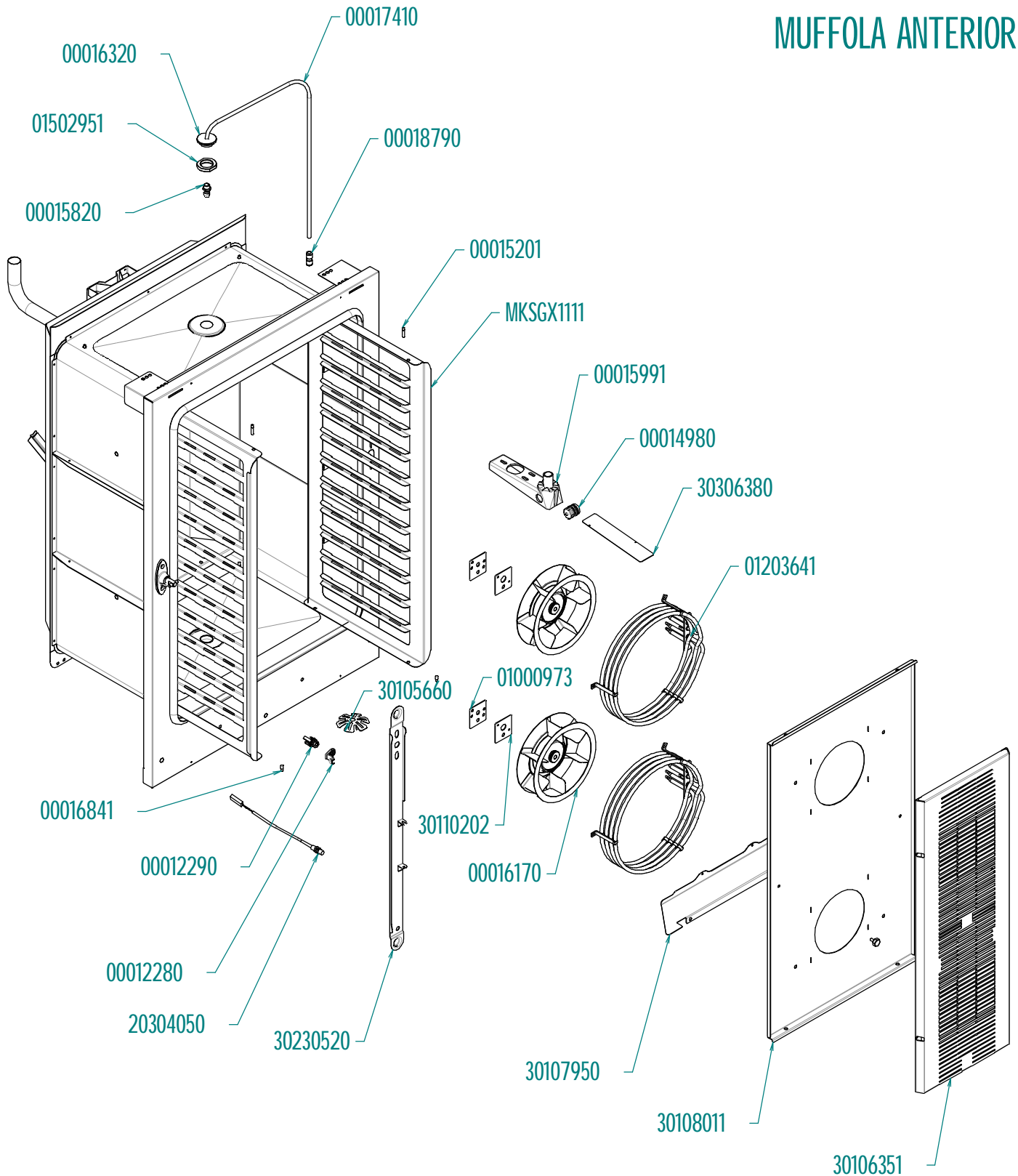
|  |  |                      |
|--|--|----------------------|
|  | tipo documento:<br><b>ESPLOSO - EXPLODED VIEW – VUE ECLATEE –<br/>         EXPLOSIONPLAN – VISTA EXPLODIDA</b> | cod. identificazione |
| titolo documento/identificazione::<br><b>KDDTE1111SC</b> |  |                      |
| revisione:<br>Rev. 0                                     |  |                      |

## MUFFOLA POSTERIORE



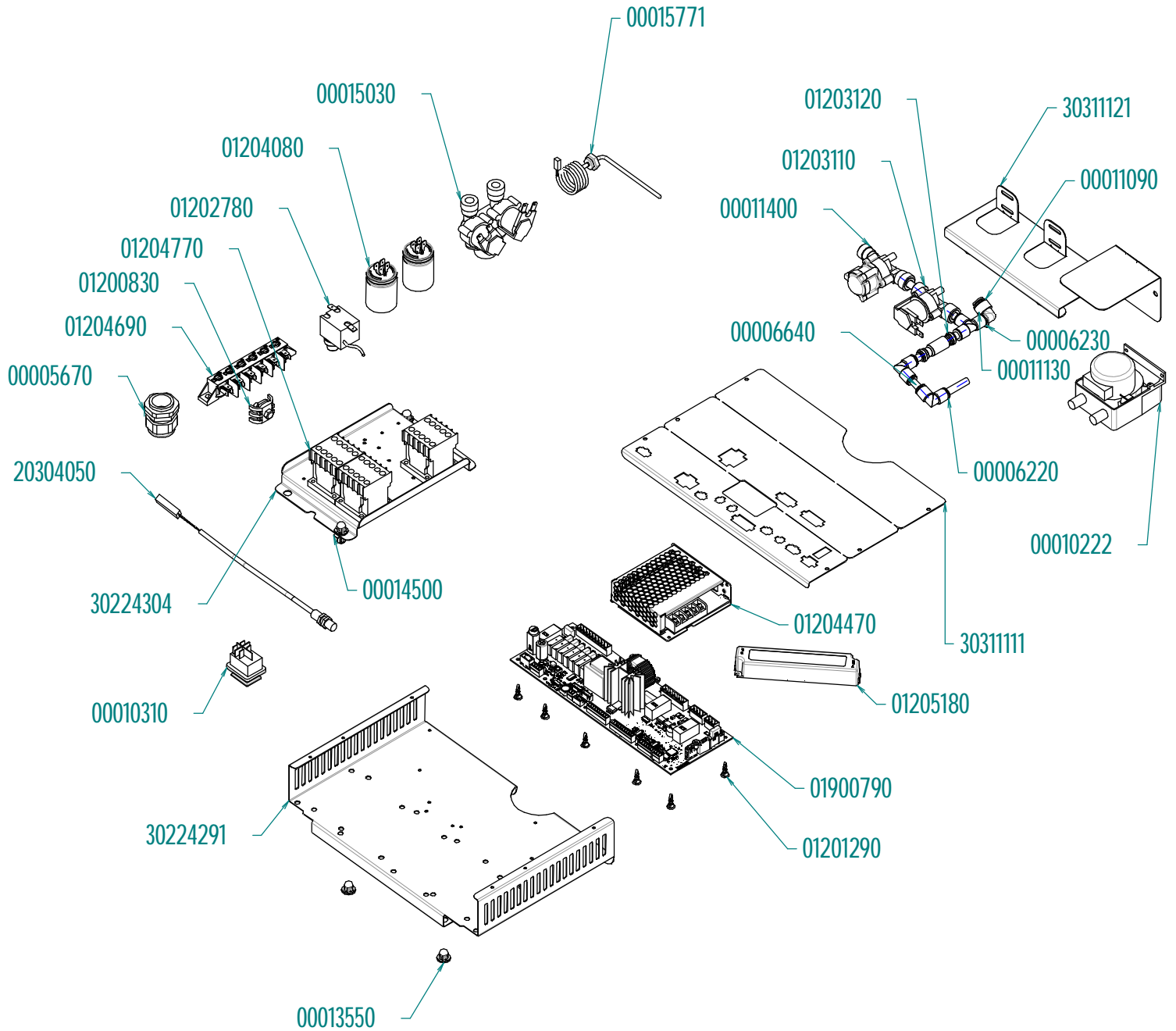
|  |  |                      |
|--|--|----------------------|
|  | tipo documento:<br><b>ESPLOSO - EXPLODED VIEW – VUE ECLATEE –<br/>         EXPLOSIONPLAN – VISTA EXPLODIDA</b> | cod. identificazione |
| titolo documento/identificazione::<br><b>KDDTE1111SC</b> |  |                      |
| revisione:<br>Rev. 0                                     |  |                      |

## MUFFOLA ANTERIORE



|   |  |                      |
|---|--|----------------------|
|   | tipo documento:<br><b>ESPLOSO - EXPLODED VIEW – VUE ECLATEE –<br/>         EXPLOSIONPLAN – VISTA EXPLODIDA</b> | cod. identificazione |
| titolo documento/identificazione::<br><div style="text-align: center;"><b>KDDTE1111SC</b></div> |  |                      |
| revisione:<br><div style="text-align: center;">Rev. 0</div>                                     |  |                      |

## IMPIANTO ELETTRICO



|  |  |                      |
|--|--|----------------------|
|  | tipo documento:<br><b>ESPLOSO - EXPLODED VIEW – VUE ECLATEE –<br/>         EXPLOSIONPLAN – VISTA EXPLODIDA</b> | cod. identificazione |
| titolo documento/identificazione::<br><b>KDDTE1111SC</b> |  |                      |
| revisione:<br>Rev. 0                                     |  |                      |

## PORTA DESTRA

