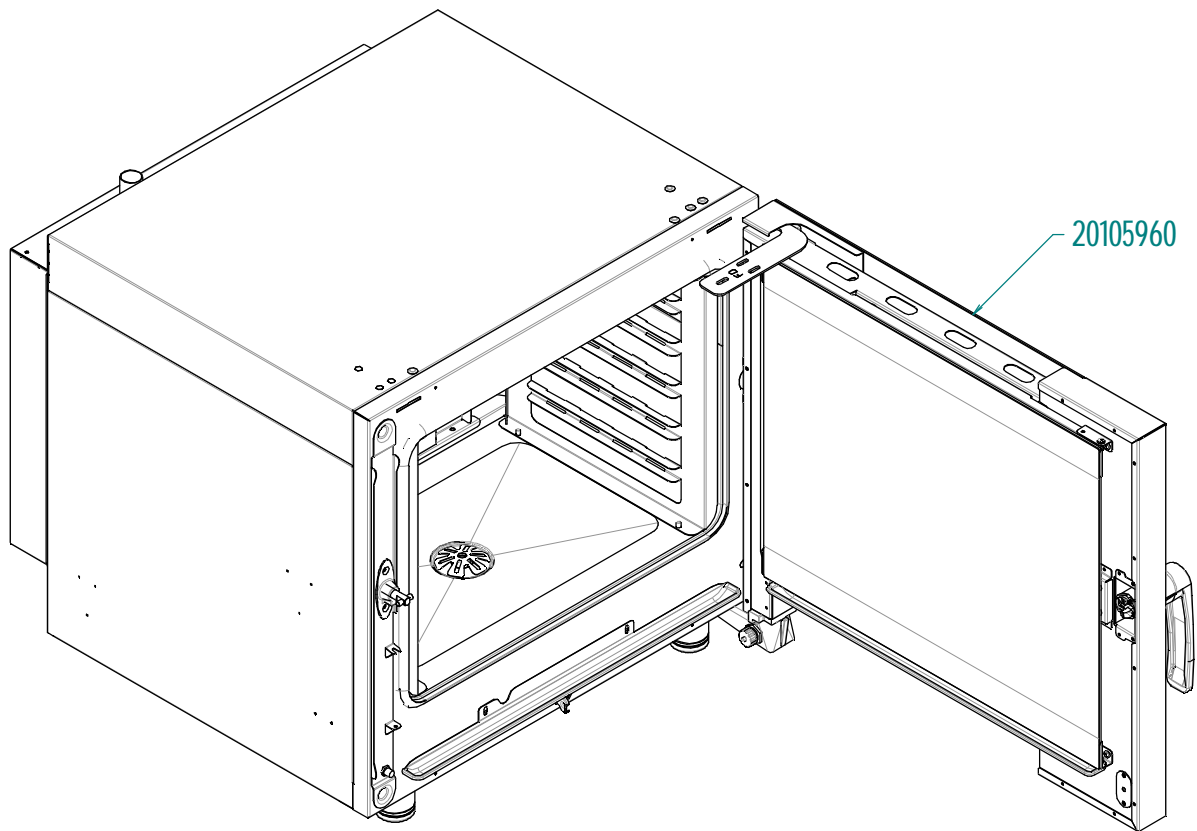


	tipo documento: <b>ESPLOSO - EXPLODED VIEW – VUE ECLATEE – EXPLOSIONPLAN – VISTA EXPLODIDA</b>	cod. identificazione
	titolo documento/identificazione:: <b>KDDTE511SC</b>	
	revisione: <b>Rev. 0</b>	



tipo documento:

cod. identificazione

ESPLOSO - EXPLODED VIEW – VUE ECLATEE –  
EXPLOSIONPLAN – VISTA EXPLODIDA

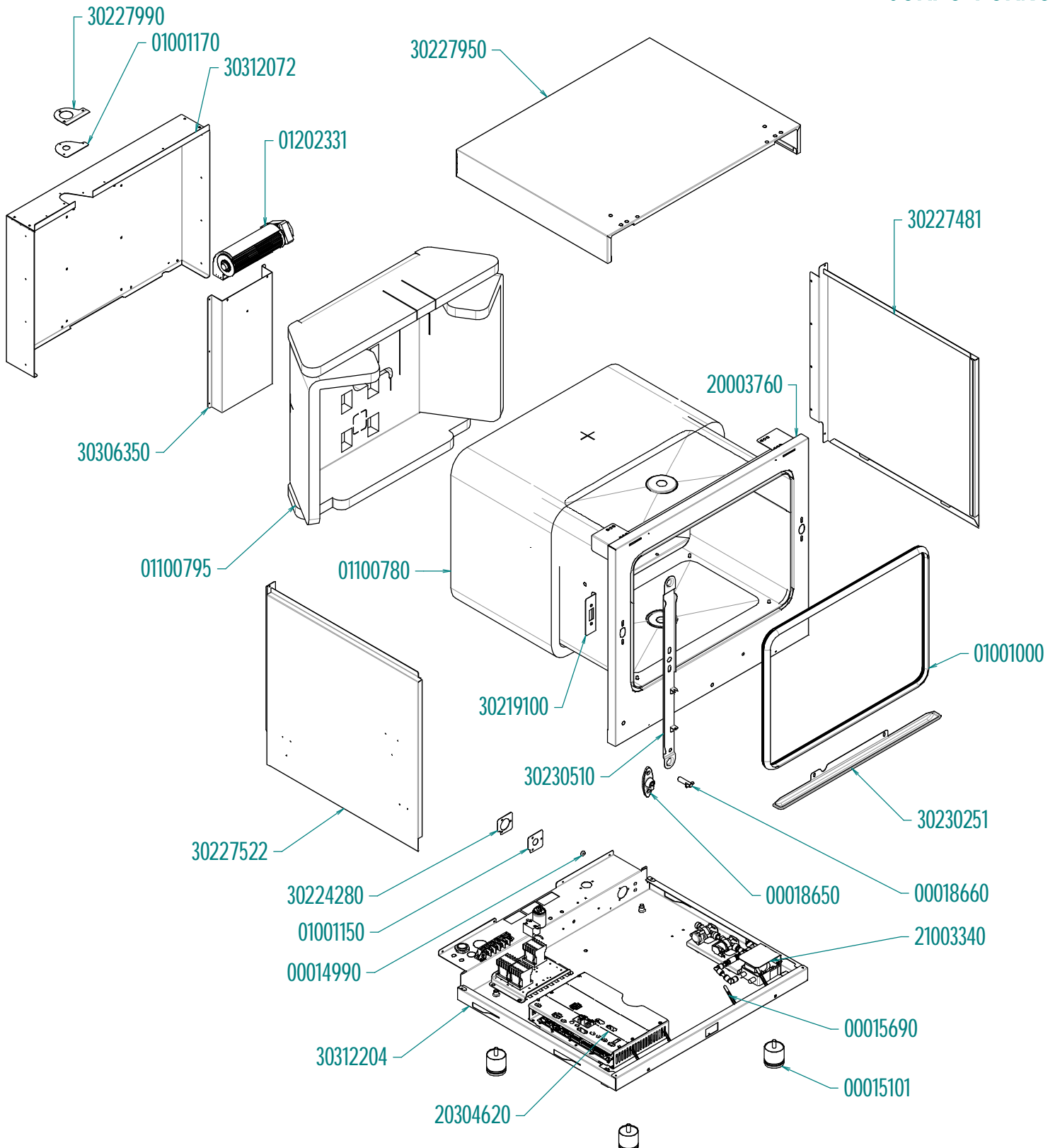
titolo documento/identificazione::

KDDTE511SC

revisione:

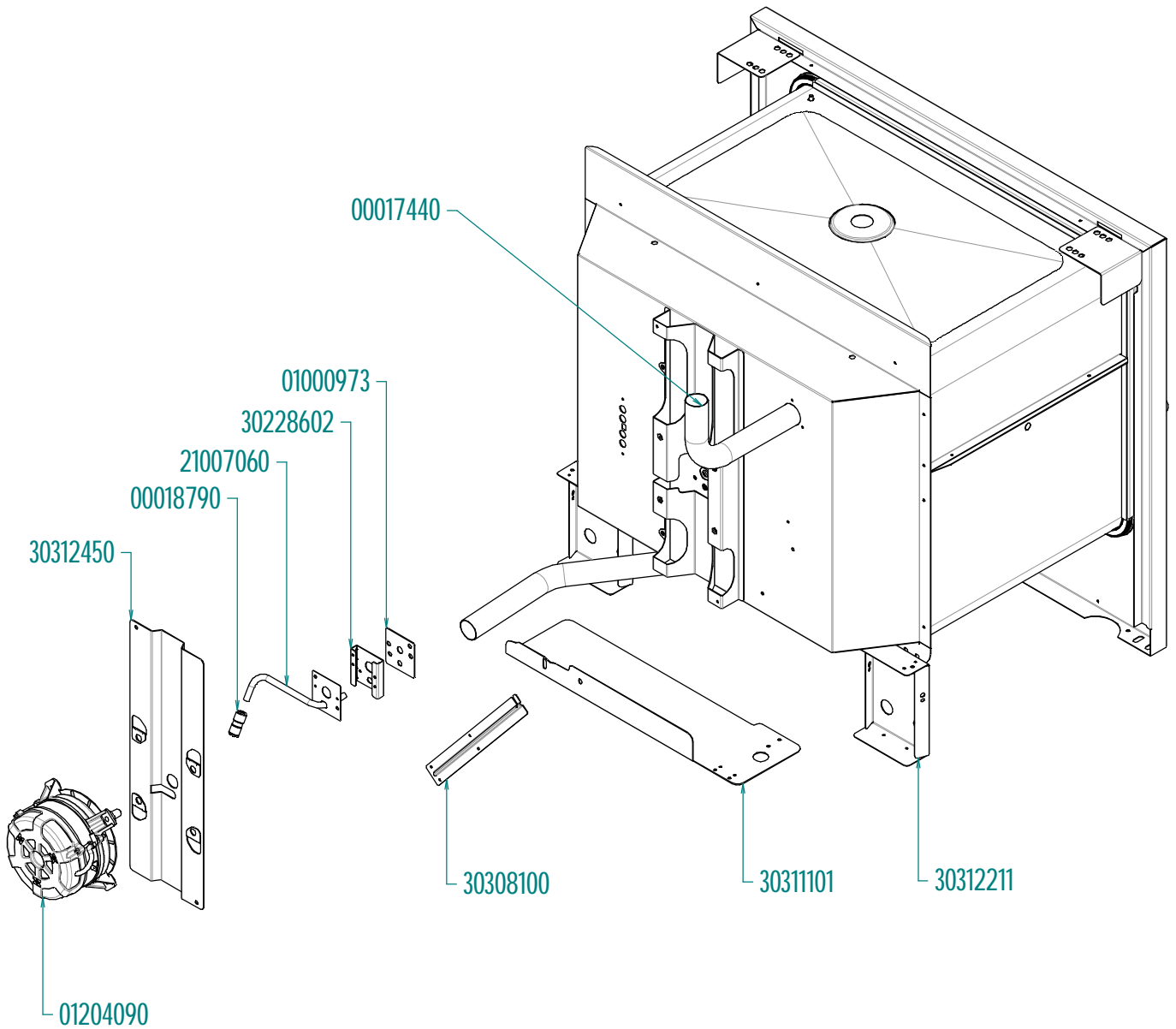
Rev. 0

## CORPO FORNO



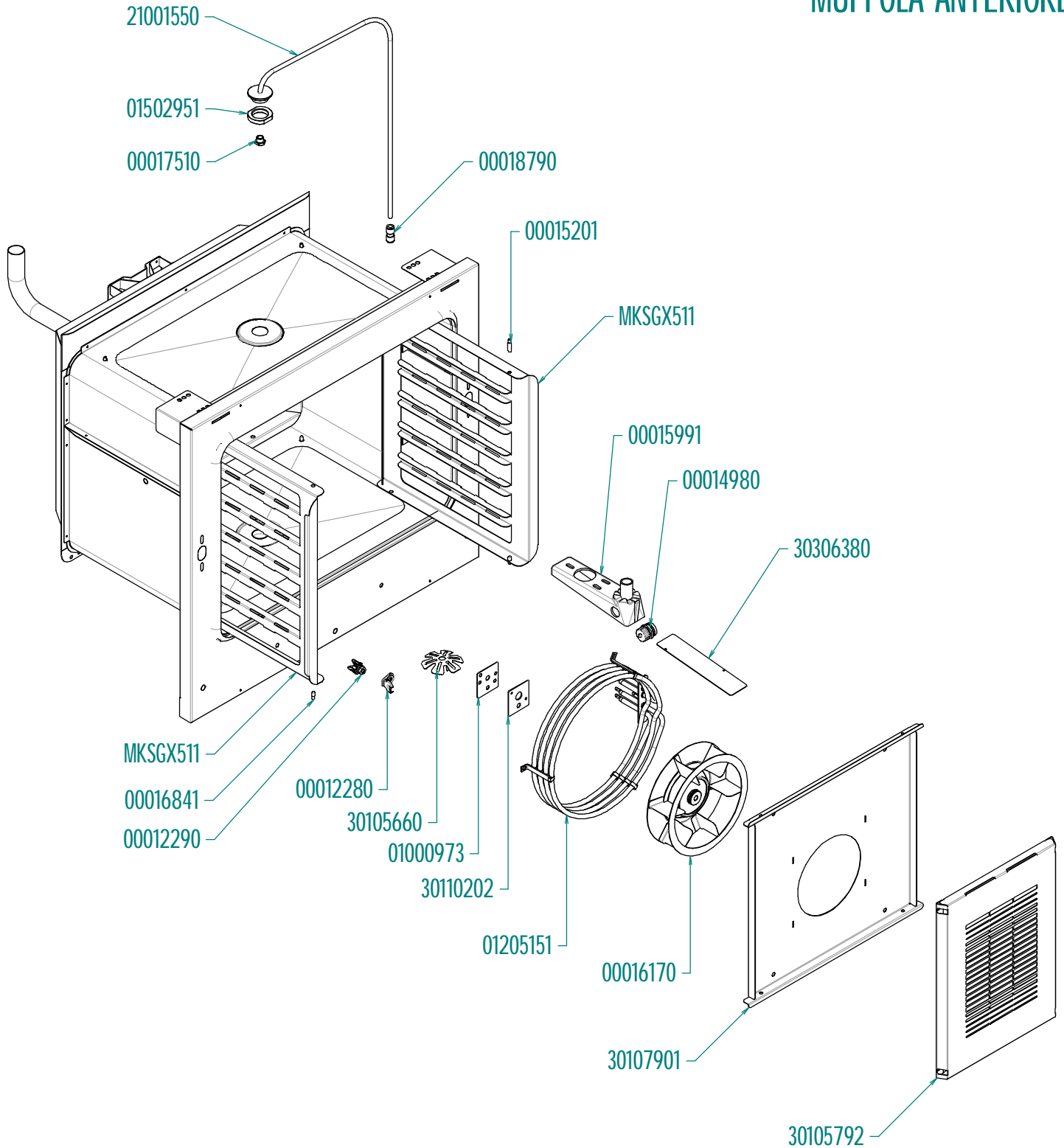
	tipo documento: <b>ESPLOSO - EXPLODED VIEW – VUE ECLATEE –          EXPLOSIONPLAN – VISTA EXPLODIDA</b>	cod. identificazione
	titolo documento/identificazione:: <b>KDDTE511SC</b>	
	revisione: Rev. 0	

## MUFFOLA POSTERIORE



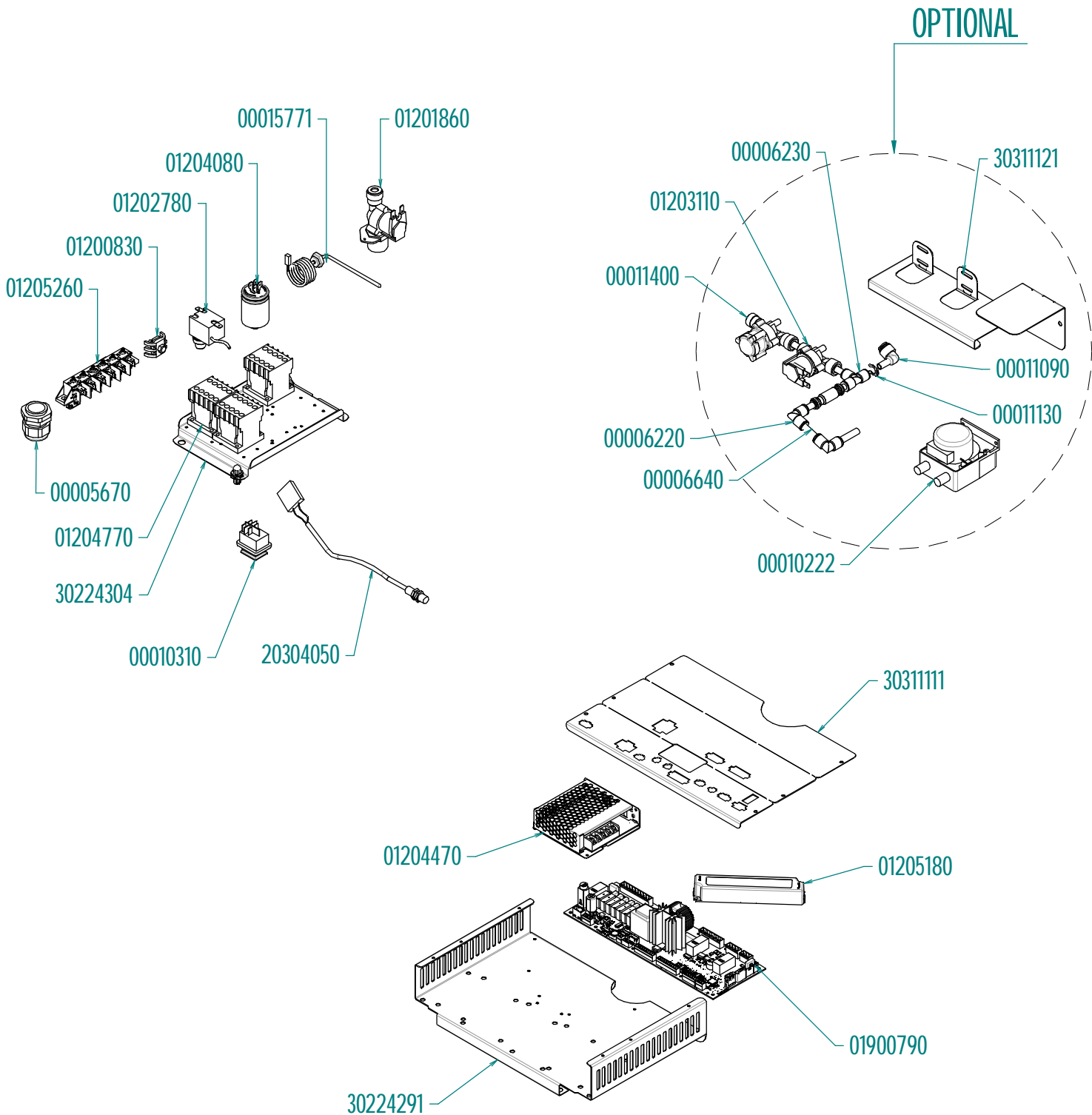
	tipo documento: <b>ESPLOSO - EXPLODED VIEW – VUE ECLATEE –          EXPLOSIONPLAN – VISTA EXPLODIDA</b>	cod. identificazione
titolo documento/identificazione:: <b>KDDTE511SC</b>		
revisione: Rev. 0		

## MUFFOLA ANTERIORE



	tipo documento: <b>ESPLOSO - EXPLODED VIEW – VUE ECLATEE –          EXPLOSIONPLAN – VISTA EXPLODIDA</b>	cod. identificazione
titolo documento/identificazione:: <b>KDDTE511SC</b>		
revisione: Rev. 0		

## IMPIANTO ELETTRICO



	tipo documento: <b>ESPLOSO - EXPLODED VIEW – VUE ECLATEE –          EXPLOSIONPLAN – VISTA EXPLODIDA</b>	cod. identificazione
	titolo documento/identificazione:: <b>KDDTE511SC</b>	
	revisione: Rev. 0	

## PORTA DESTRA

