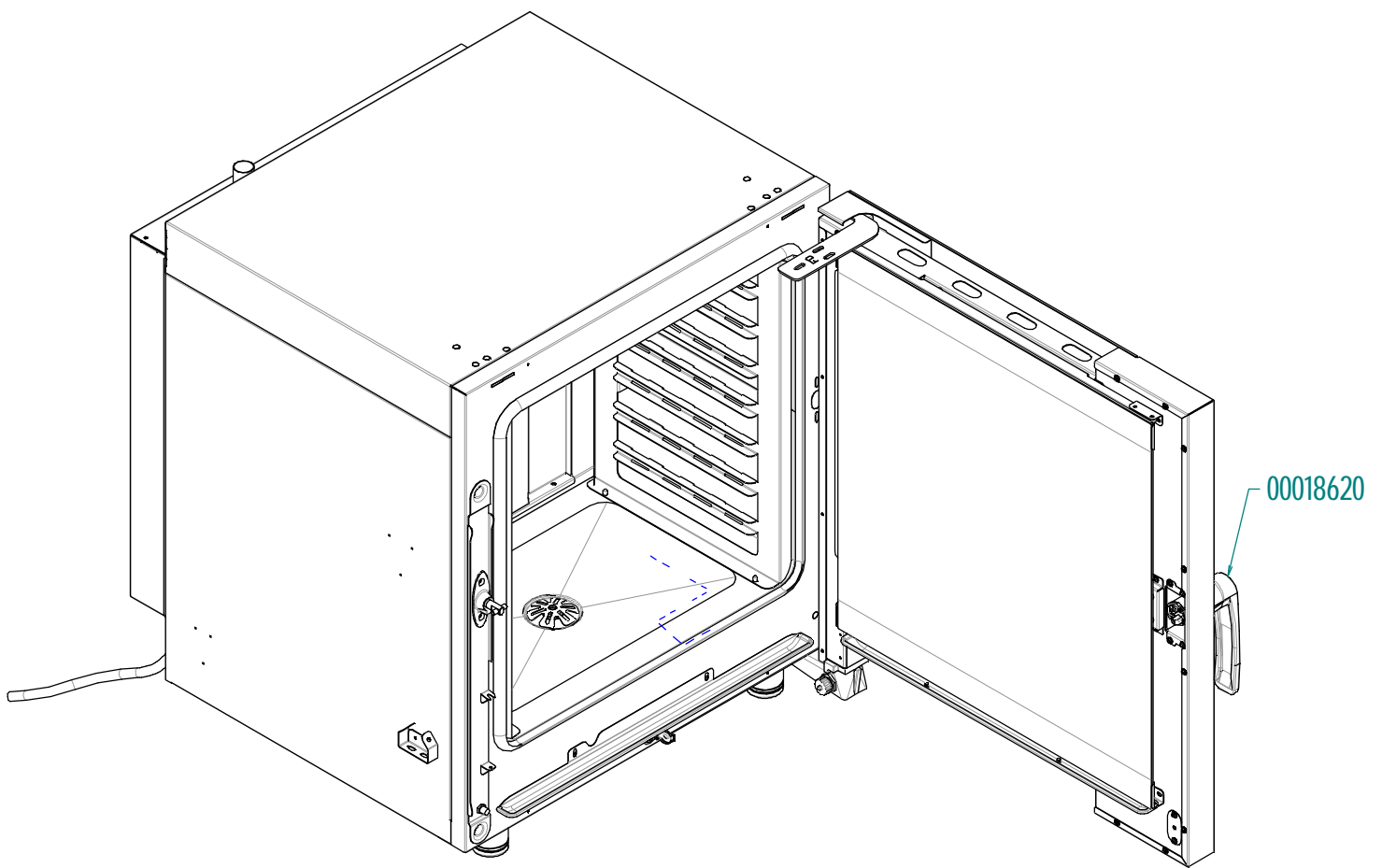


	tipo documento: ESPLOSO - EXPLODED VIEW – VUE ECLATEE – EXPLOSIONPLAN – VISTA EXPLODIDA	cod. identificazione
	titolo documento/identificazione:: KDDTE711SC	
	revisione: Rev. 0	



tipo documento:

ESPLOSO - EXPLODED VIEW - VUE ECLATEE -
EXPLOSIONPLAN - VISTA EXPLODIDA

cod. identificazione

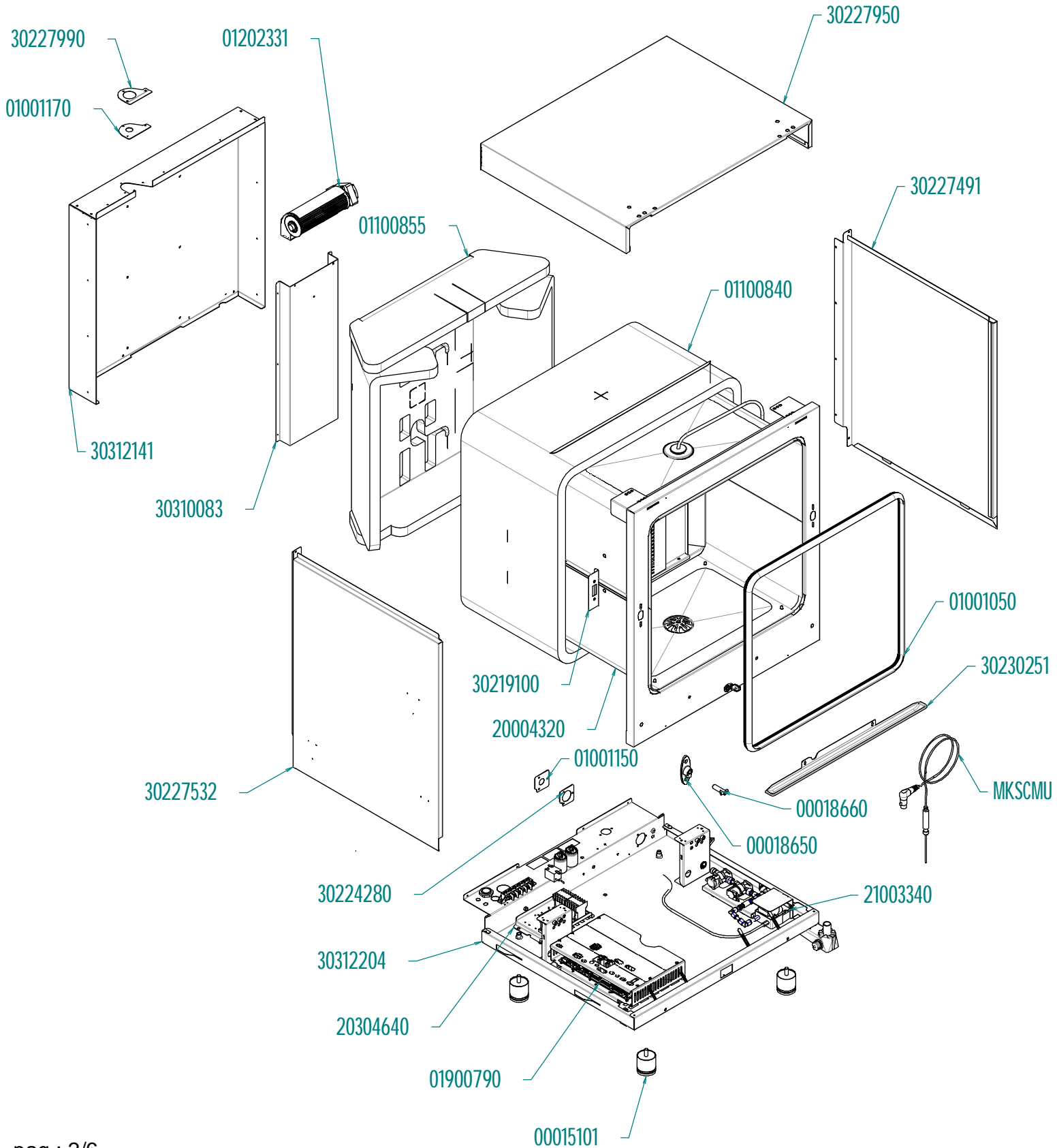
titolo documento/identificazione::

KDDTE711SC

revisione:

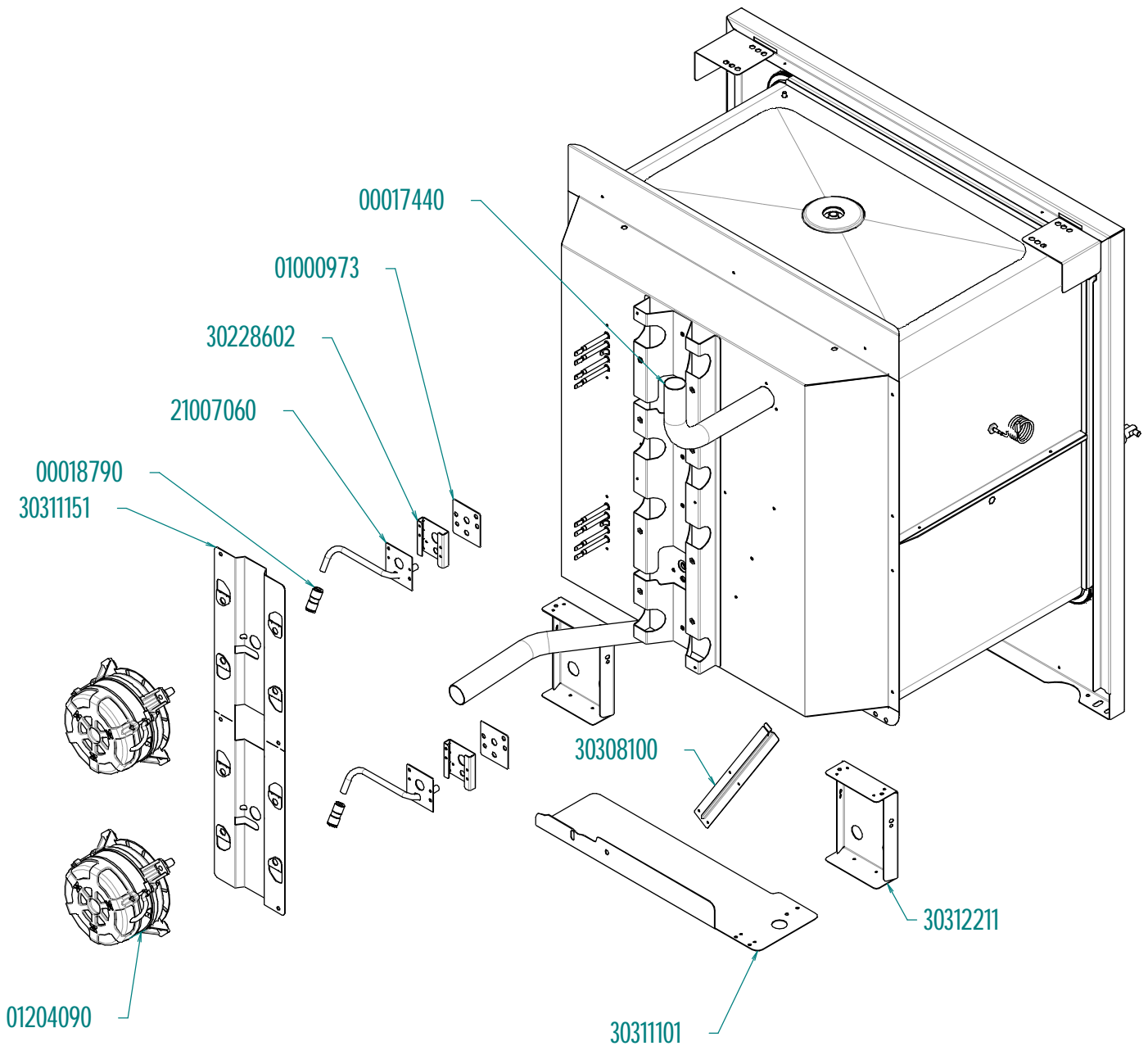
Rev. 0

CORPO FORNO



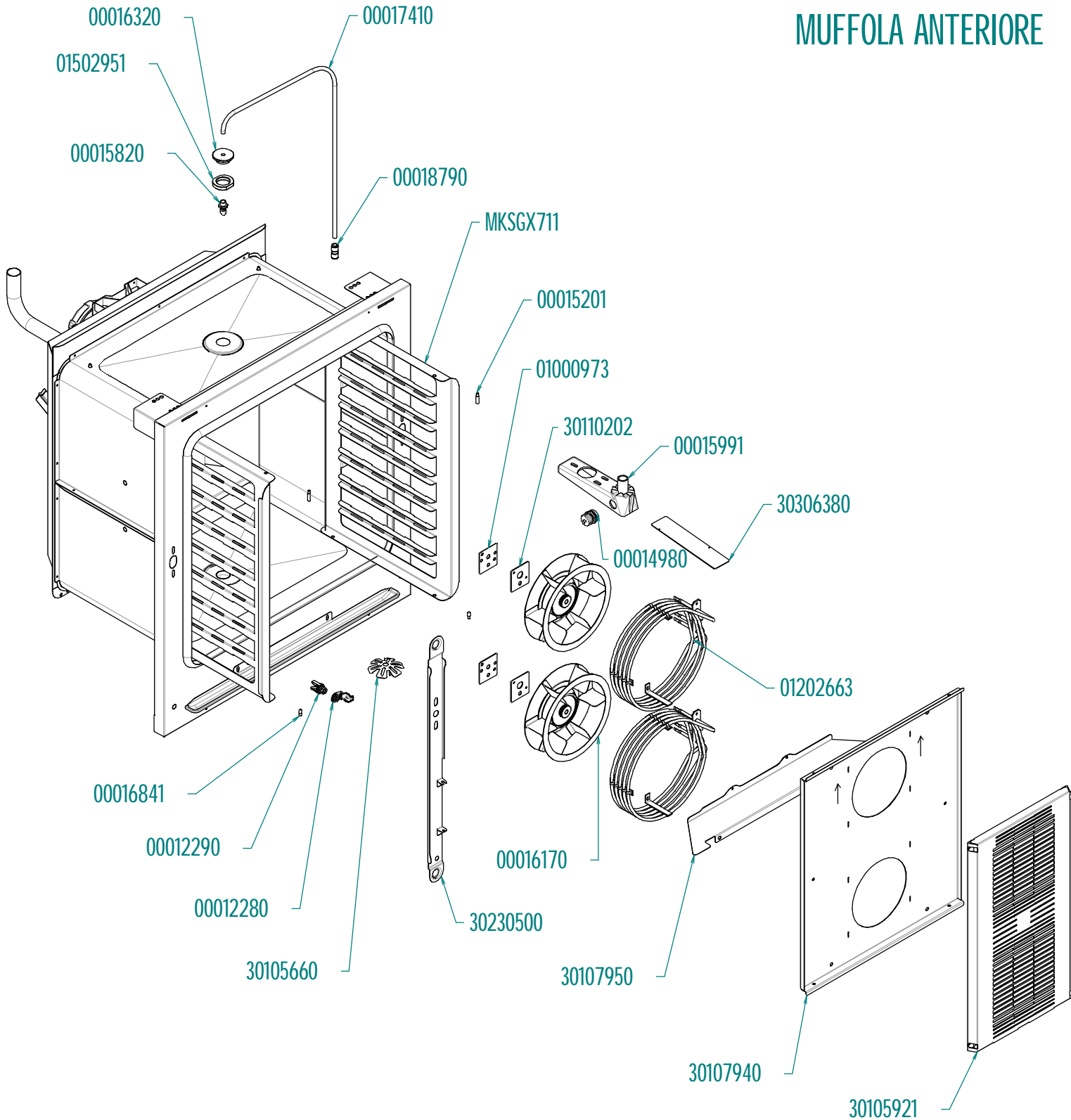
	tipo documento: ESPLOSO - EXPLODED VIEW – VUE ECLATEE – EXPLOSIONPLAN – VISTA EXPLODIDA	cod. identificazione
titolo documento/identificazione:: KDDTE711SC		
revisione: Rev. 0		

MUFFOLA POSTERIORE



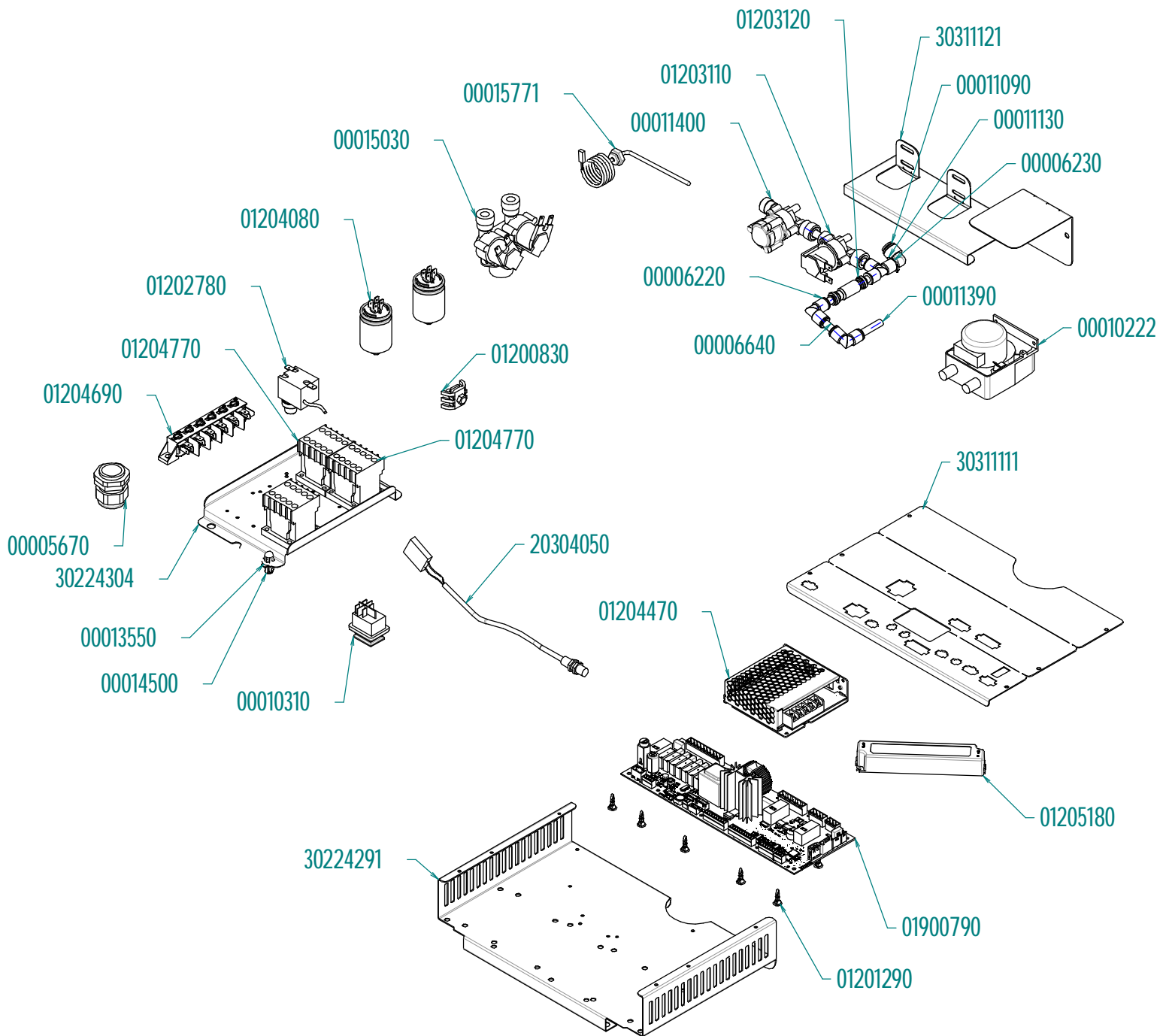
	tipo documento: ESPLOSO - EXPLODED VIEW – VUE ECLATEE – EXPLOSIONPLAN – VISTA EXPLODIDA	cod. identificazione
titolo documento/identificazione:: KDDTE711SC		
revisione: Rev. 0		

MUFFOLA ANTERIORE



	tipo documento: ESPLOSO - EXPLODED VIEW – VUE ECLATEE – EXPLOSIONPLAN – VISTA EXPLODIDA	cod. identificazione
titolo documento/identificazione:: KDDTE711SC		
revisione: Rev. 0		

IMPIANTO ELETTRICO



	tipo documento: ESPLOSO - EXPLODED VIEW – VUE ECLATEE – EXPLOSIONPLAN – VISTA EXPLODIDA	cod. identificazione
titolo documento/identificazione: KDDTE711SC		
revisione: Rev. 0		

PORTA DESTRA

