



## Inhaltsverzeichnis

Allgemeine Hinweise – Technische Daten und Kennung	Seite 42
Installation und Inbetriebsetzung	43
Befestigung der FüÙe	45
Anordnung der Anschlüsse	46
Stromanschluss	47
Wasseranschluss	48
Gasanschluss	49
Anschlussdruckkontrolle	50
Betrieb mit vorgesehener Wärmezufuhr	
Raucheвакуierung	51
Umrüstung GAS	52
Nennung der sachgemäÙen Daten auf dem Typenschild	53
Sicherheitssperre des Brenners	
Inbetriebnahme	
Betrieb Backofen Easy 6 Easy 10	54
Ordentliche Wartung	55
Reinigung und Pflege	
MaÙnahmen bei längeren Stillstandszeiten	
Elektrische Anlage Easy 6	56
Elektrische Anlage Easy 10	57
Elektrische Anlage Easy 6 GAS	58
Elektrische Anlage Easy 10 GAS	59

## ALLGEMEINE HINWEISE

- Dieses Handbuch ist zusammen mit dem Gerät auszuhändigen und muss während seiner gesamten Lebensdauer zur Verfügung stehen.
- Diese Anleitung muss in der Nähe des Geräts gut erreichbar aufbewahrt werden, damit sie jederzeit griffbereit ist.
- Die Installation, Inbetriebnahme und Wartung des Ofens darf nur von qualifiziertem Personal in Übereinstimmung mit den vorliegenden Herstelleranweisungen und den jeweils geltenden Normen durchgeführt werden.
- Es ist verboten, Sicherheitseinrichtungen oder Vorrichtungen zu verschieben, zu beseitigen, zu deaktivieren oder zu unterbrechen, da sonst der Anspruch auf die Herstellergarantie verfällt.
- Das Gerät muss in den vorgesehenen Abständen der Wartung und Pflege durch qualifiziertes Personal der Herstellerfirma unterzogen werden.
- Der Backofen darf ausschließlich für den Zweck benutzt werden, für den er geplant, konstruiert und gesichert wurde, das heißt zum Backen aller Arten Brot und Konditoreierzeugnissen, zum Garen von allen frischen oder tiefgefrorenen Gastronomieprodukten, sowie zum Dampfgaren von Fleisch, Fisch und Gemüse. Jeder anders geartete Gebrauch ist als zweckfremd anzusehen.
- Von der Einführung von Produkten mit hoher Alkoholkonzentration wird abgeraten.
- Der Ofen darf nur von Personal benutzt werden, das zu seinem Gebrauch angemessen ausgebildet wurde.
- Der Backraum und das Geräteinnere müssen täglich gereinigt werden; dies ist sowohl für das äußere Erscheinungsbild als auch aus hygienischen Gesichtspunkten und für den ordnungsgemäßen Betrieb wichtig. .
- Im Falle des längeren Nichtgebrauchs des Backofens sind alle Anschlüsse zu trennen (Strom- und Wasserversorgung).
- Das Gerät bei Funktionsstörungen oder Beschädigung ausschalten.
- Wenn Nichtoriginalersatzteile verwendet werden, könnte die perfekte Funktionsfähigkeit und Sicherheit des Ofens möglicherweise nicht gewährleistet sein; daher können Sie nur dann sicher sein, dass Ersatzteile und Arbeit der nötigen Qualität entsprechen, wenn Sie sich für Wartungs- und Reparaturarbeiten direkt an das autorisierte Personal der Herstellerfirma oder den Hersteller selbst wenden.
- Für einen besseren Betrieb und eine längere Haltbarkeit des Backofens empfiehlt der Hersteller zwischen der Wasserleitung und dem Backofen einen Wasserenthärter einzubauen.

## TECHNISCHE DATEN UND KENNUNG

Die technischen Daten des Gerätes sind auf den Typenschild eingetragen, das sich auf der Linken Geräteseite befindet.

Bei allen Kommunikationen mit der Herstellerfirma oder dem Kundendienstzentrum muss jedes Mal Modell, Code und Seriennummer des Geräts angegeben werden.

# INSTALLATION UND INBETRIEBSETZUNG

## Vorbereitende Arbeiten

Überprüfen Sie nach dem Auspacken alle Teile des Ofens auf eventuelle Schäden. Wenn Transportschäden festgestellt werden, können dem Liefervertrag die nötigen Schritte zur Beantragung von Schadenersatz entnommen werden.

## Während dem Aufstellen und der Installation sind folgende Vorschriften, technische Regeln und Richtlinien einzuhalten:

- geltende gesetzliche Vorschriften und geltende nationale und örtliche Bestimmungen
- die Bauvorschriften und Brandschutznormen der Regionen;
- Gesetz Nr. 1083 vom 06.12.71 "Normen für die Sicherheit der Anwendung von Brenngasen" ;
- Rundschreiben Nr. 412/4183 vom 06.05.75 "Sicherheitsnormen für LPG-betriebene Küchenanlagen";
- Normen UNI - CIG 7129/72 "Normen für Gasanlagen, die über das LPG-Verteilernetz versorgt werden"
- die Unfallschutzvorschriften;
- Richtlinien und Bestimmungen des Gasversorgungsunternehmens;
- die Richtlinien und Bestimmungen des Energieversorgungsunternehmens;
- die geltenden Bestimmungen der CEI;
- die Baurichtlinien über Anforderungen für Brandschutztechniken in Belüftungsanlagen;
- eventuelle außerordentliche, lokale Vorschriften;
- die Vorschriften über Arbeitsumgebungen;
- die Sicherheitsregeln für Küchen;
- Gesetz Nr. 1083 vom 06.12.71 "Normen für die Sicherheit der Anwendung von Brenngasen" ;
- Ministerialrundschreiben Nr. 68 vom 25.11.1959 und später folgende Varianten "Sicherheitsnormen für Netzwärmeanlagen" ;
- geltende Normen für Kamine und Anschlüsse;
- Richtlinien über Belüftungsanlagen für Küchen.

Ziehen Sie eventuell vorhandene Schutzfilme von den Außenwänden des Ofens ab; entfernen Sie den Film langsam und achten Sie darauf, dass alle Klebstoffspuren beseitigt werden. Eventuelle Klebstoffspuren können mit geeigneten Produkten beseitigt werden (z.B. mit Waschbenzin)

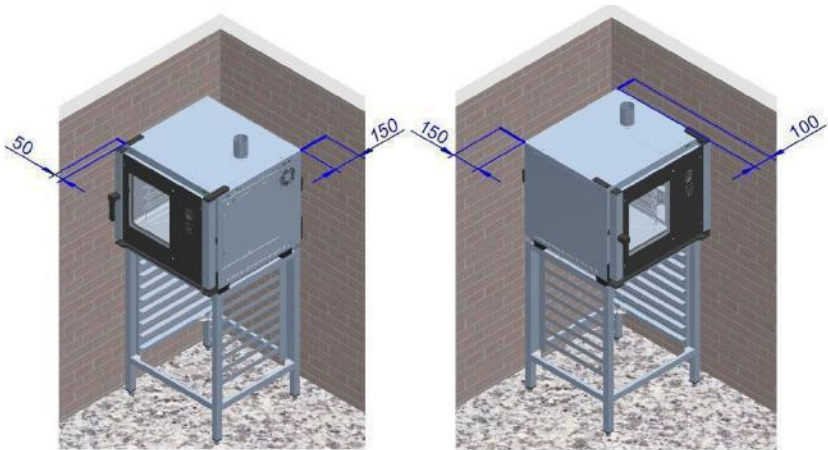
Das Gerät muss in einem gut belüfteten Raum aufgestellt werden, möglichst unter einer Abzugshaube, um eine schnelle Dampfbeseitigung zu garantieren. Die von den geltenden Normen vorgeschriebenen Freiräume zur Zufuhr von Verbrennungsluft und für die Evakuierung von Gasaustritten beachten.

Die Umgebungstemperatur im Installationsraum darf nicht unter + 5° C sinken oder über + 40° C steigen; die Luftfeuchtigkeit muss bei Werten zwischen 40% und 75% liegen. Bei Werten die außerhalb dieser Bereiche liegen, könnte der Gerätebetrieb beeinträchtigt werden.

Für den Backofen ist ein Tisch vorgesehen, der in unserem Katalog abgebildet ist. Für die Nivellierung verfügt der Tisch über einstellbare FüÙe. Dazu kann entweder eine Wasserwaage benutzt oder einfach ein Blech mit etwas Wasser in den Ofen gestellt werden.

Bei einer Aufstellung des Backofens direkt auf dem Arbeitstisch muss das Gerätegewicht berücksichtigt werden (dieses findet man in den betreffenden technischen Datenblättern). Nach der Aufstellung des Backofens, sich vergewissern, dass er vollkommen gerade steht. Für diesen Vorgang kann eine normale Wasserwaage benutzt werden. Das Nichtbeachten dieser Bedingung kann den ordnungsgemäÙen Gerätebetrieb beeinträchtigen.

In der nachfolgenden Zeichnung findet man die Abstände zu den Wänden, die für eine sachgemäÙe Geräteventilation einzuhalten sind.

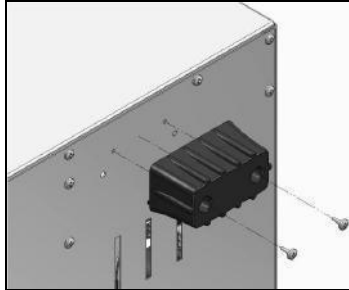


Sind die Abstände geringer oder wenn neben anderen, heiß werdenden Geräten (z.B. Friteusen) aufgestellt werden soll, müssen entsprechende Maßnahmen, wie beispielsweise ein Abstrahlungsschutz getroffen werden.

- Die Herstellerfirma rät jedoch, einen Abstand von 500 mm für Reinigungsarbeiten und den Kundendienst einzuhalten.
- Achten Sie darauf, dass die Öffnungen des Geräts nicht verstopft oder bedeckt werden.

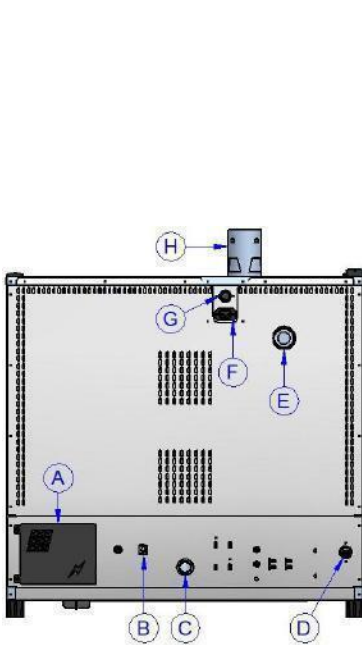
## BEFESTIGUNG DER FÜSSE

Nach dem der Backofen ganz ausgepackt wurde, befestigt man wie in der nachfolgenden Abbildung gezeigt, die 4 Füße mit den beiliegenden Schrauben.

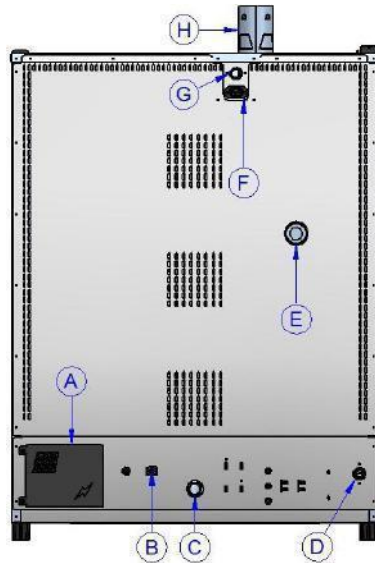


## ANORDNUNG DER ANSCHLÜSSE

Rückseite Backofen Easy 6



Rückseite Backofen Easy 10



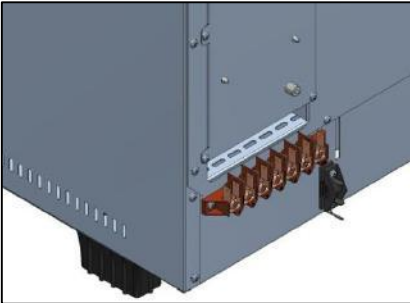
- A = Zugriff Klemmenleiste Stromversorgung
- B = ordentlichen Wartung
- C = Flüssigkeitsablauf Backraum ( Ø 30mm )
- D = Wassereintritt Dampferzeuger Backraum ( 3/4" Außengewinde )
- E = Dampfabzug Backofenraum ( Ø 50mm )
- F = Versorgung Abzugshaube
- G = Eintritt Gasversorgung ( 3/4" Gas konisch Außengewinde ) (In den Gasmodellen vorhanden)
- H = Rauchabzug Backraum ( Ø 80mm ) (In den Gasmodellen vorhanden)

## STROMANSCHLUSS

Der elektrische Anschluss muss ausschließlich von qualifiziertem Personal vorgenommen werden. Das Personal muss dabei die CEI-Spezifikationen und Vorschriften beachten.

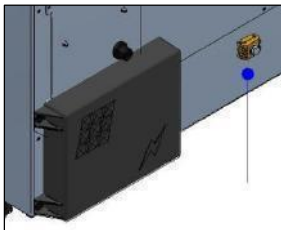
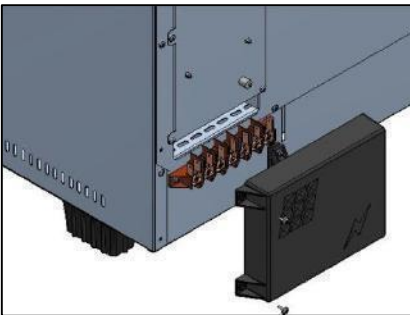
Das Gerät darf nur an das Netz angeschlossen werden, wenn eine mehrpolige Trennvorrichtung mit mindestens 3 mm Öffnung zwischen den Kontakten für jeden Pol zwischen das Gerät und das Netz geschaltet wurde. Der Trennschalter muss leicht zugänglich in der Nähe des Backofens platziert werden.

Nachstehend werden die verfügbaren Anschlüsse und das Vorgehen zum Auswechseln des Kabels im Bedarfsfall beschrieben.

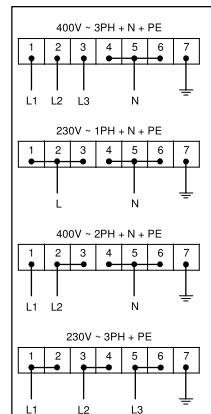


- Die seitliche Abbildung zeigt die Anschlußklemmenleiste des Backofens. Das Kabel an der speziellen Klemme befestigen und die Verkabelung herstellen.
- Nachstehend ist der Schaltplan mit den vorgesehenen Anschlüssen des Ofens abgebildet. Je nach Spannungsversorgung bei der Verkabelung die speziellen Brücken an der vorgesehenen Position installieren. Die Schrauben fest anziehen, damit gefährliche Überhitzungen vermieden werden.

- Wie in der folgenden Abbildung gezeigt, nach dem Stromanschluss, den Klemmenleistendeckel schließen.



**Achtung:**  
**Nur Elektromodell**  
**Für Gasmodell nicht lieferbar →**



Mit einem Leiter mit Mindestquerschnitt 6 qmm die Äquipotentialklemme an die Erdungsanlage anschließen.

Das Anschlusskabel muss mindestens vom Typ H07 RN-F sein. Für Festanschlüsse müssen normgerechte Kabelkanäle verwendet werden.



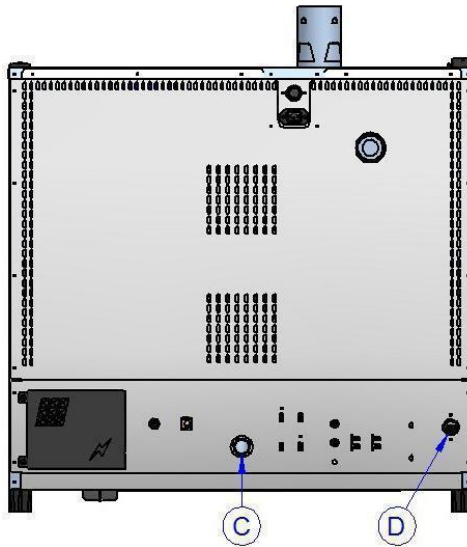
## WASSERANSCHLUSS

Empfohlen wird enthärtetes Wasser mit einem Härtegrad von 5<sup>°f</sup>. Sollte der Wasserleitungsdruck nicht zwischen 1 und 3 Bar liegen, muss vor dem Backofen ein Druckminderer installiert werden.

Zwischen dem Gerät und dem Wasserversorgungsnetz muss ein Sperrhahn installiert werden. Der Anschluss für die Wasserezufuhr muss den geltenden Vorschriften entsprechen. Der Anschluss für die Wasserezufuhr befindet sich auf der Rückseite des Geräts und ist entsprechend gekennzeichnet.

Es empfiehlt sich, einen flexiblen Schlauch zu installieren, der kleine Druckschwankungen absorbiert.

Vor dem Anschluss Wasser aus der Leitung laufen lassen.



**C** = Wasserablauf - Ø 30 mm

**D** = Wassereintritt - 3/4" Außengewinde

## GASANSCHLUSS

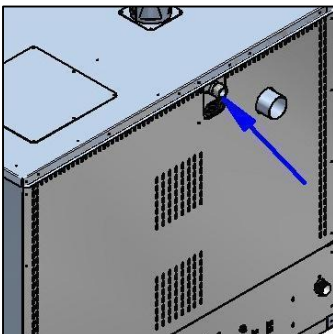
Der Anschluss an das Gasnetz darf nur von Fachpersonal mit ordnungsgemäßer Lizenz ausgeführt werden. Die Herstellerfirma lehnt jede Haftung ab, wenn diese Vorschrift nicht eingehalten wird.

Kategorie und Betrieb mit den Gasarten sind in nachfolgender Tabelle aufgeführt.

Country Code	I2H	I2L	I2E	I2E+	I2N	I2R	I3B/P	I3+	I3P	I3B	I3R
AT	x						x		x		
BE				x	x		x	x	x	x	
CH	x						x	x	x		
CY							x	x		x	
CZ	x						x	x	x		
DE			x		x	x	x		x		x
DK	x						x				
EE	x					x	x				x
ES	x				x	x		x	x	x	x
FI	x						x				
FR	x	x		x	x	x	x	x	x	x	x
GB	x						x	x	x	x	x
GR	x				x	x	x	x	x	x	x
HU	x						x		x	x	
IE	x							x	x	x	
IS											
IT	x						x	x	x		x
LT	x										
LU			x								
LV	x										
MT											
NL	x	x					x		x		
NO	x						x				x
PL			x				x		x		
PT	x				x	x	x	x	x	x	x
RO	x	x	x				x		x		
SE	x						x				
SI	x				x	x	x	x	x		x
SK	x					x					x

Der Anschluss darf erst vorgenommen werden, nachdem die Genehmigung des Versorgungsunternehmens erteilt wurde.

Vor allem muss die Übereinstimmung der Backofenvorrichtung mit der vorhandenen Gasart geprüft werden (Typenschild und Zusatzschild). Wenn die vorhandene Gasart nicht mit den Angaben übereinstimmt, im Abschnitt "Umrüstung" nachlesen.



Der Anschluss an die Gasleitung kann dauerhaft oder mit einem vorgeschalteten zertifizierten Sperrhahn abtrennbar ausgeführt werden. Der Hahn muss leicht zugänglich sein und sich in Gerätenähe befinden.

Wenn flexible Schläuche verwendet werden, müssen diese aus rostfreiem Stahl bestehen und den Anforderungen der für sie geltenden Normen entsprechen. Es ist strengstens verboten, den Durchmesser des Gasanschlusses zu verkleinern.

Nach Fertigstellung des Anschlusses ist die Dichte mit Hilfe eines Lecksuchsprays, das keine Korrosion verursacht, zu überprüfen. Die Anwendung von offenem Feuer ist strengstens verboten!

## ANSCHLUSSDRUCKKONTROLLE

Der Anschlussdruck muss bei ausgeschaltetem Gerät mit einem Druckmesser gemessen werden, der gemessene Wert muss mit dem Druckwert in der nachfolgenden Tabelle übereinstimmen.

Länder: AL,AT,BE,BG,CH,CY,CZ,DE,DK,EE,ES,FI,FR,GB,GR,HR,HU,IE,IS,IT,LT,LU,LV,MK.MT,NO,NL,PL,PT,RO,SE,SI,SK,TR.

I2H	G20	20 mbar	
I2H	G20	25 mbar	(nur HU)
I3P	G31	30 mbar	
I3P	G31	37 mbar	
I3p	G31	50 mbar	

Die hier aufgelisteten Gasfamilien und -gruppen können in Übereinstimmung mit der Richtlinie EN437:2009 und den diesbezüglichen Gesetzen der betreffenden Länder kombiniert werden.

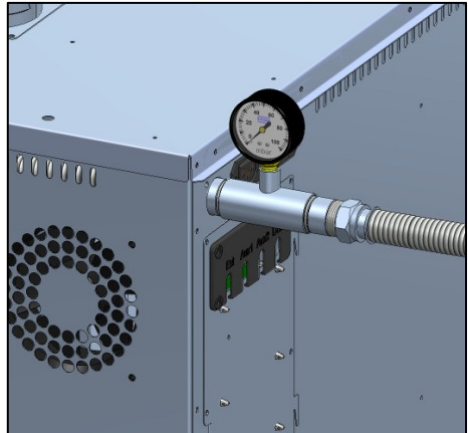
Für die Anschlussdruckkontrolle den Sperrhahn schließen und zwischen Versorgungsrohr und Gaseintritt des Gerätes einen T-Anschluss einsetzen. Am freien Ende des "T"-Anschlusses ein geeignetes Manometer anschließen und den Druck messen.

### **Achtung**

**Den Gasdruck nur bei ausgeschaltetem Gerät messen.**

Wenn der Druckwert nicht mit dem Wert der Tabelle übereinstimmt (mehr als 0,2 mbar unter dem Bezugswert) muss man sich an das zuständige Gaswerk wenden.

**Das Unternehmen empfiehlt die Aufrechterhaltung einer fest installierten die Lehre, so haben Sie immer unter Kontrolle der Gasversorgung und den korrekten Druck.**



## BETRIEB MIT VORGESEHENER WÄRMEZUFUHR

Das Gerät wird werkseitig auf die Gasart G20 eingestellt. Die Vorrüstung des Backofens ist außerdem auf dem Typenschild auf der linken Geräteseite angegeben.

Es folgt die Tabelle der Einstellungen (das eigene Modell findet man mit Hilfe der Angaben auf dem Typenschild)

Modell	EASY 6	EASY 10
Leistung Gasfamilie I2H	14,5 kW	16,5 kW
Leistung Gasfamilie I3P	14,5 kW	16,5 kW

### **Achtung:**

**Die Teile des Magnetventils, die vom Hersteller eingestellt und versiegelt wurden, dürfen aus keinem Grund verändert werden.**

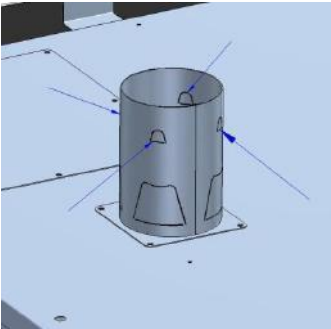
**Falls man feststellt, dass sich die Nennleistung um mehr als 20% abweicht, muss ein zugelassener Techniker hinzugezogen werden.**

## RAUCHEVAKUIERUNG

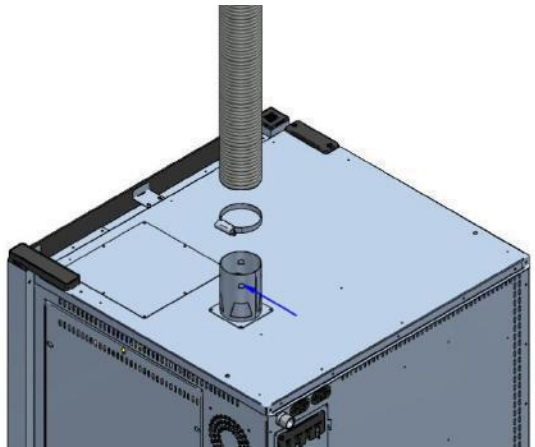
Da dieses Gerät zur Installationskategorie A3 gehört, ist für die Evakuierung der Verbrennungsrückstände kein Kaminanschluss erforderlich. Die Verbrennungsrückstände können in den Installationsraum geleitet werden. Zur Vermeidung einer nicht akzeptablen Konzentration gesundheitsschädlicher Substanzen, muss eine gute und ständige Lüftung gewährleistet sein.

Falls die vorgenannten Bedingungen nicht erfüllbar sind, kann man die Rauchgase der Verbrennung mit einer entsprechenden Kanalisierung ableiten.

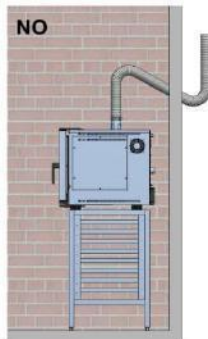
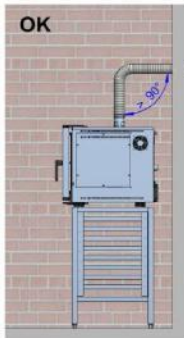
Für die Kanalisierung der Rauchgase, den nachstehenden Anweisungen und Warnungen folgen:



Die 4 Flügel auf dem Kamin des Geräte-Rauchabzugs nach außen biegen, damit eine Auflage für das Kanalisierungsrohr entsteht.



Das Kanalisierungsrohr mit dem Abzugsrohr des Gerätes verbinden und es mit einer geeigneten Metallschelle befestigen.



### ACHTUNG:

- **Das Abzugssystem darf über seine gesamte Länge keine Winkel unter 90° aufweisen.**
- **Damit kein Regenwasser in den Rauchfang tritt, am äußeren Ende eine Kaminabdeckung montieren.**
- **Der Abzugskanal darf nicht länger als zwei Meter sein, andernfalls beeinträchtigt man den Brennerbetrieb.**

## GASUMRÜSTUNG

### **ACHTUNG**

**Die notwendigen Arbeiten und Eingriffe für die Umrüstung dürfen nur durch befugtes Personal des Kundendienstes, das vom Hersteller beauftragt wurde oder durch das Unternehmen selbst, ausgeführt werden.**

Für die Umrüstung auf eine andere Gasart, z.B. von G20 auf G31, muss zur Regulierung des Gases eine Blende eingesetzt werden.

In einer Anlage mit Gas G31, ist der Brenner mit einer Blende ausgerüstet. Bei einer umgekehrten Umrüstung als der oben genannten, die Blende entfernen.

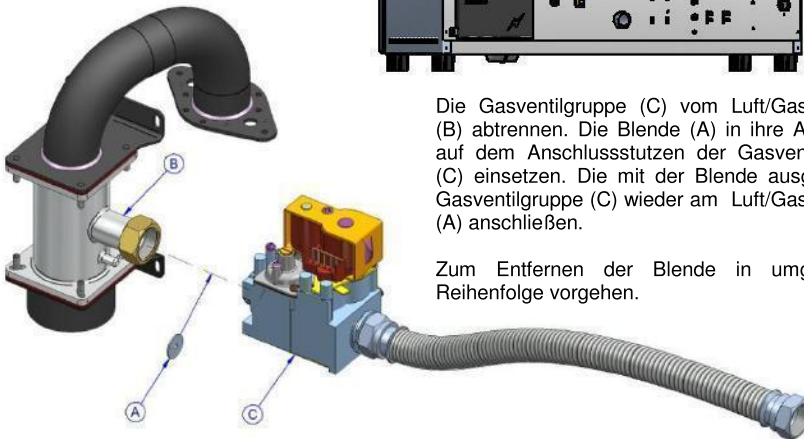
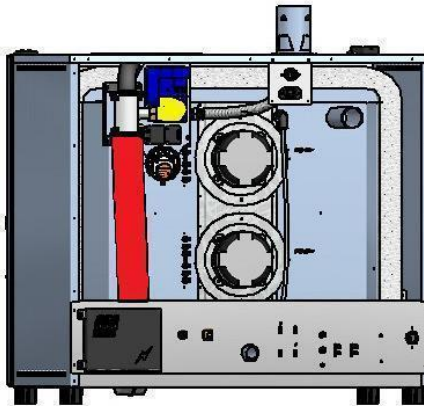
### **ACHTUNG**

**Bevor man eine Umrüstung beginnt, muss man den vorgeschalteten Sperrhahn schließen und die Stromversorgung abtrennen**

Für die Anbringung der Blende wie folgt vorgehen:

Das Schutzpaneel auf dem Boden des Gerätes entfernen.

Im Komponentenraum die Brennerversorgungsgruppe ausfindig machen.



Die Gasventilgruppe (C) vom Luft/Gas-Mischer (B) abtrennen. Die Blende (A) in ihre Aufnahme auf dem Anschlussstutzen der Gasventilgruppe (C) einsetzen. Die mit der Blende ausgerüstete Gasventilgruppe (C) wieder am Luft/Gas-Mischer (A) anschließen.

Zum Entfernen der Blende in umgekehrter Reihenfolge vorgehen.

Nach Fertigstellung des Anschlusses ist die Dichte mit Hilfe eines Lecksuchsprays, das keine Korrosion verursacht, zu überprüfen. Die Anwendung von offenem Feuer ist strengstens verboten!

## NENNUNG DER SACHGEMÄßEN DATEN AUF DEM TYPENSCHILD

Nach der Umrüstung muss man das Klebeschild mit den korrigierten Daten auf dem Typenschild auf der linken Geräteseite anbringen.

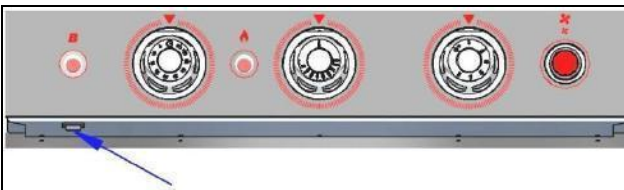


## SICHERHEITSSPERRE DES BRENNERS

Nach einer Umrüstung auf eine andere Gasart oder wegen Problemen technischer Natur kann sich der Brenner während des ersten Starts (auf Grund von Lufteinschlüssen im Kreislauf)

blockieren. Diese Blockierung wird von der roten Kontrollleuchte **B** auf dem Bedienfeld angezeigt (Seite 17). Zum Entriegeln des Brenners die Taste im unteren Teil der Bedienblende unter der Blockierungsanzeige drücken (nachfolgende Abbildung).

**HINWEIS.** Während dieses Vorgangs muss die Backofentür geschlossen bleiben.



Tritt diese Blockierung häufiger auf, muss man den technischen Kundendienst verständigen.

## INBETRIEBNAHME

Bevor man das Gerät zum ersten Mal startet, prüfen dass:

- alle Anschlussarbeiten ordnungsgemäß ausgeführt wurden
- die Folie vollständig entfernt wurde
- die Blechhalterführungen richtig montiert wurden;
- der Hauptschalter für die Stromzufuhr aktiviert wurde;
- der Sperrhahn vor dem Gerät geöffnet ist;
- der Wasserhahn geöffnet ist;



## **ORDENTLICHE UND AUSSERORDENTLICHE WARTUNG**

Das Gerät muss regelmäßig von einem Fachtechniker einer Generalkontrolle unterzogen werden.

Der Backofen ist mit einer thermischen Abschaltvorrichtung mit manueller Rücksetzung ausgestattet, die im Falle von Übertemperatur ausgelöst wird. Um das Thermorelais zurückzusetzen (nach erfolgter Unterbrechung), die Kappe unten links an der Ofenrückseite aufschrauben. Dann durch Drücken der Taste die Rücksetzung komplettieren. Bei ständigen Unterbrechungen einen Fachtechniker für weitere Kontrollen hinzuziehen.

## **REINIGUNG UND PFLEGE**

Das Gerät darf auf keinen Fall mit einem Hochdruckreiniger oder direktem Wasserstrahl gesäubert werden.

- Während der Reinigung den Ofen von der Stromversorgung trennen.
- Das Gerät erst reinigen, nachdem es abgekühlt ist.
- Kein kaltes Wasser auf dem heißen Türglas verwenden.
- Für maximale Hygiene sollte der Backofenraum täglich gereinigt werden.

Die Stahlaußenfläche des Backofens kann mit einem feuchten Lappen und der eventuellen Zugabe von handelsüblichen Reinigungsmitteln gesäubert werden. Das Gerät danach abtrocknen. Vom Gebrauch kratzender, abrasiver und korrosiver Produkte wird abgeraten, da sie die Geräteoberflächen beschädigen könnten. Eine weitere Pflege kann in der Anwendung spezifischer Produkte für die Reinigung von Stahl bestehen. Befolgen Sie in diesem Fall die Gebrauchsanweisung des Produkts. Zur Reinigung des Backraums wird die Anwendung spezifischer Ofenreinigungssprays empfohlen. Beachten Sie auch in diesem Fall die Gebrauchsanweisung des Produktherstellers.

In dieser Phase dürfen keine schädlichen Reinigungsprodukte verwendet werden.

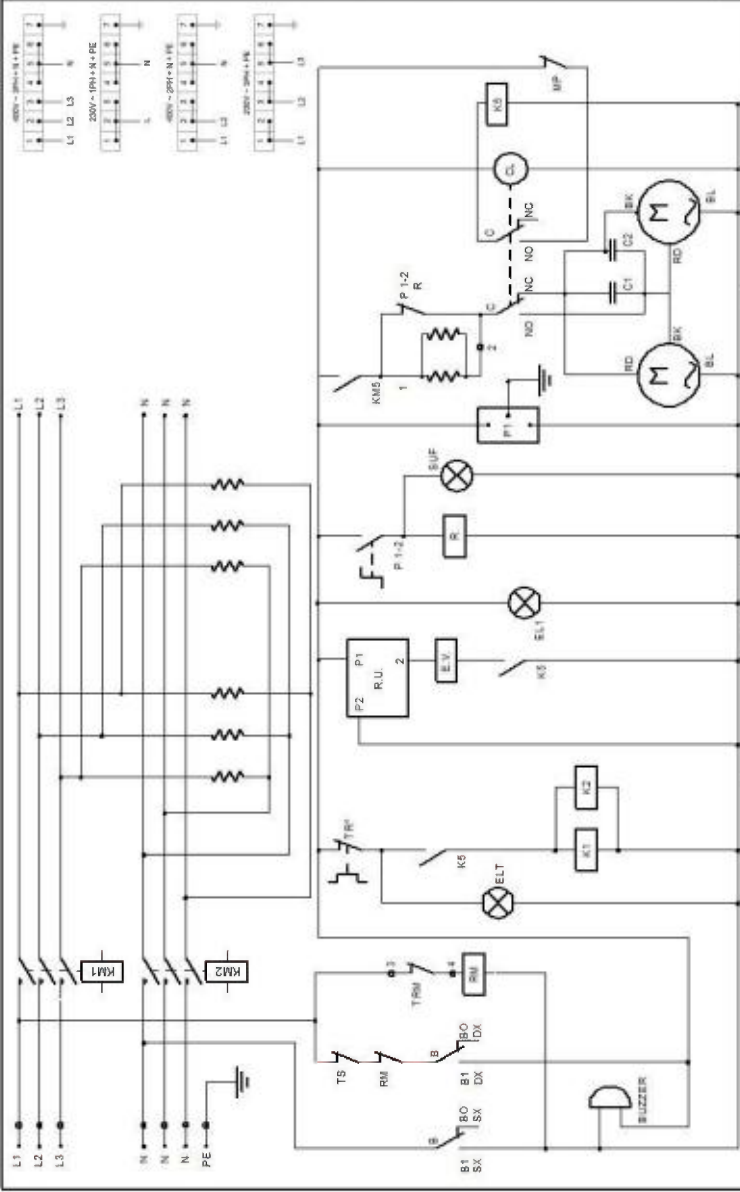
## **MASSNAHMEN IM FALLE LANGFRISTIGER BETRIEBSPAUSEN**

Vor einem längeren Nichtgebrauch des Gerätes (saisonbedingte Schließung, Ferien, usw.) sollte dieses gemäß der Anweisungen und der obengenannten Hinweise gereinigt werden. Alle elektrischen Vorrichtungen abtrennen und die vorgeschalteten Sperrventile schließen.

## **Anmerkungen:**

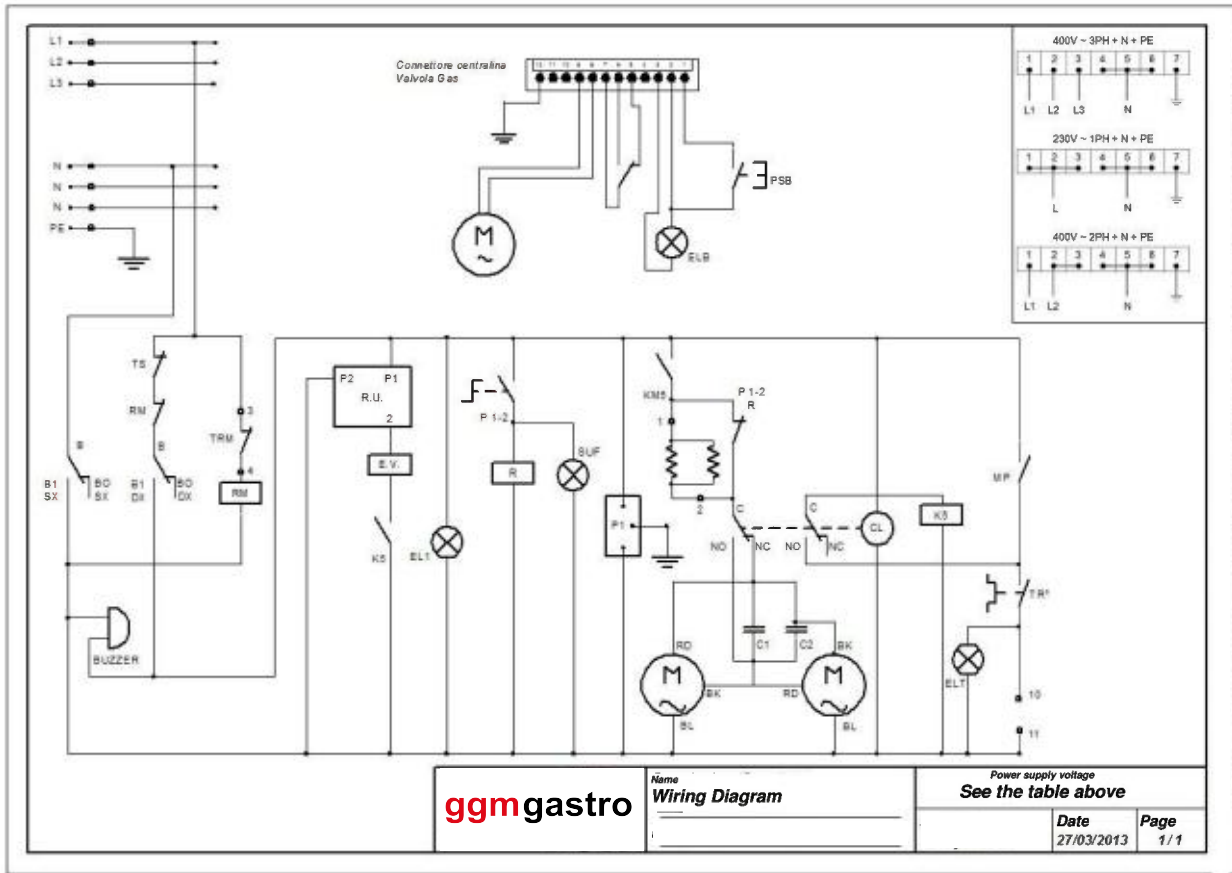


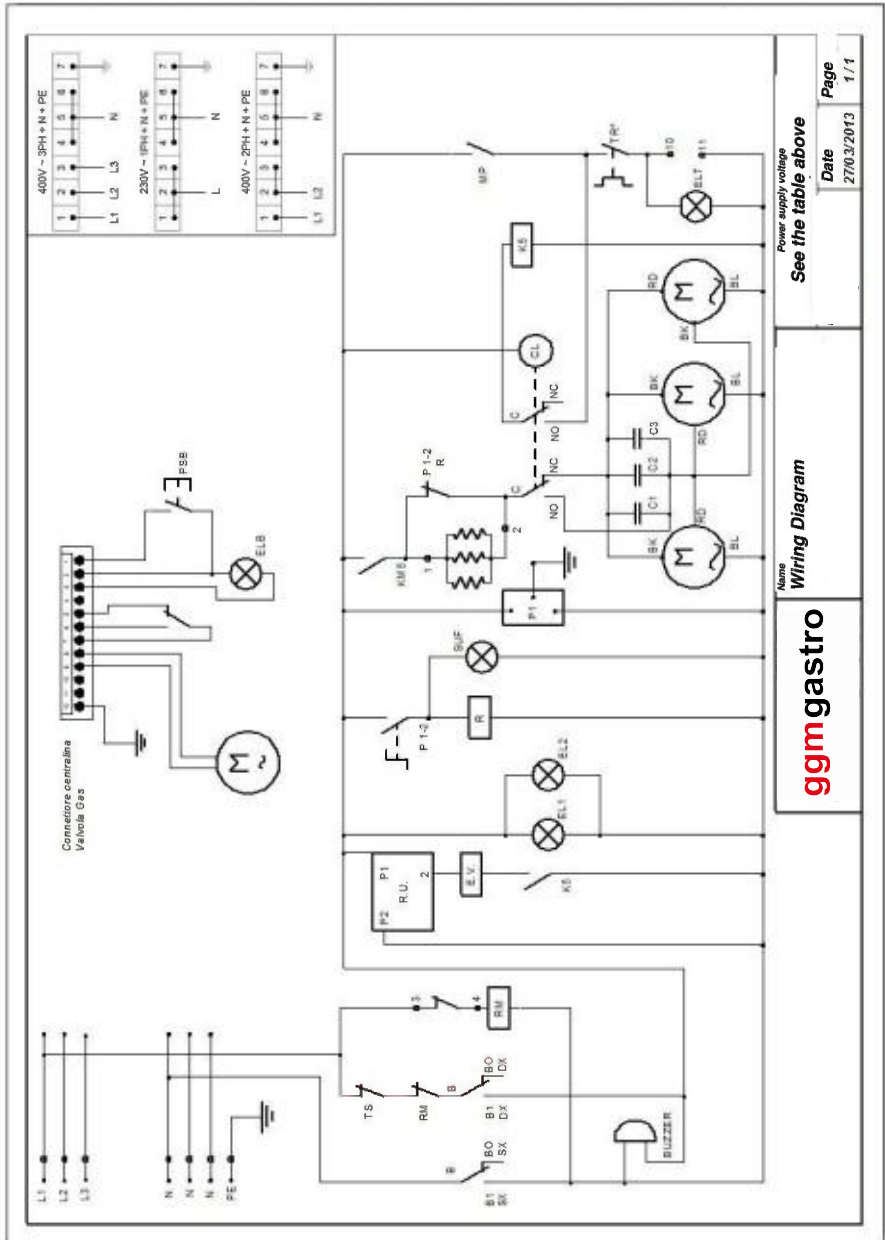
BAKE OFF ITALIANA s.r.l. reserves by law the property of this drawing with prohibition of reproduction or communication to third parties without its permission.



<b>ggm gastro</b>	Name <b>Wiring Diagram</b>		Power supply voltage <b>See the table above</b>	
	Easy Series Ovens		File name Easy 6	Date 27/03/2013
				Page 1 / 1







Power supply voltage  
See the table above

Wiring Diagram

ggm gastro

Date  
27/03/2013

Page  
1 / 1