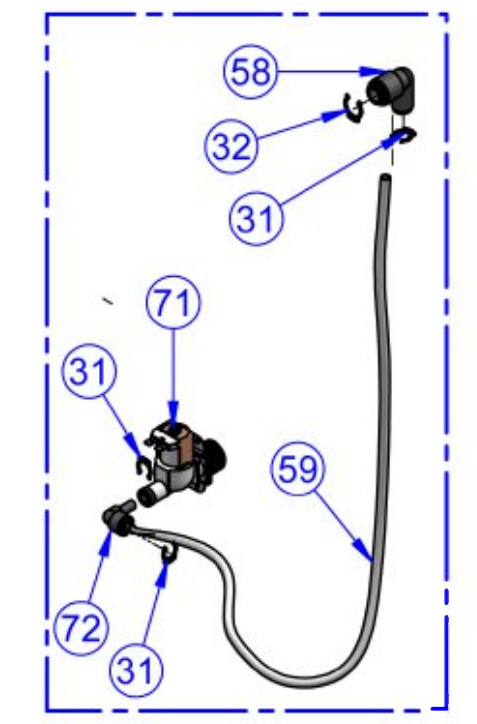
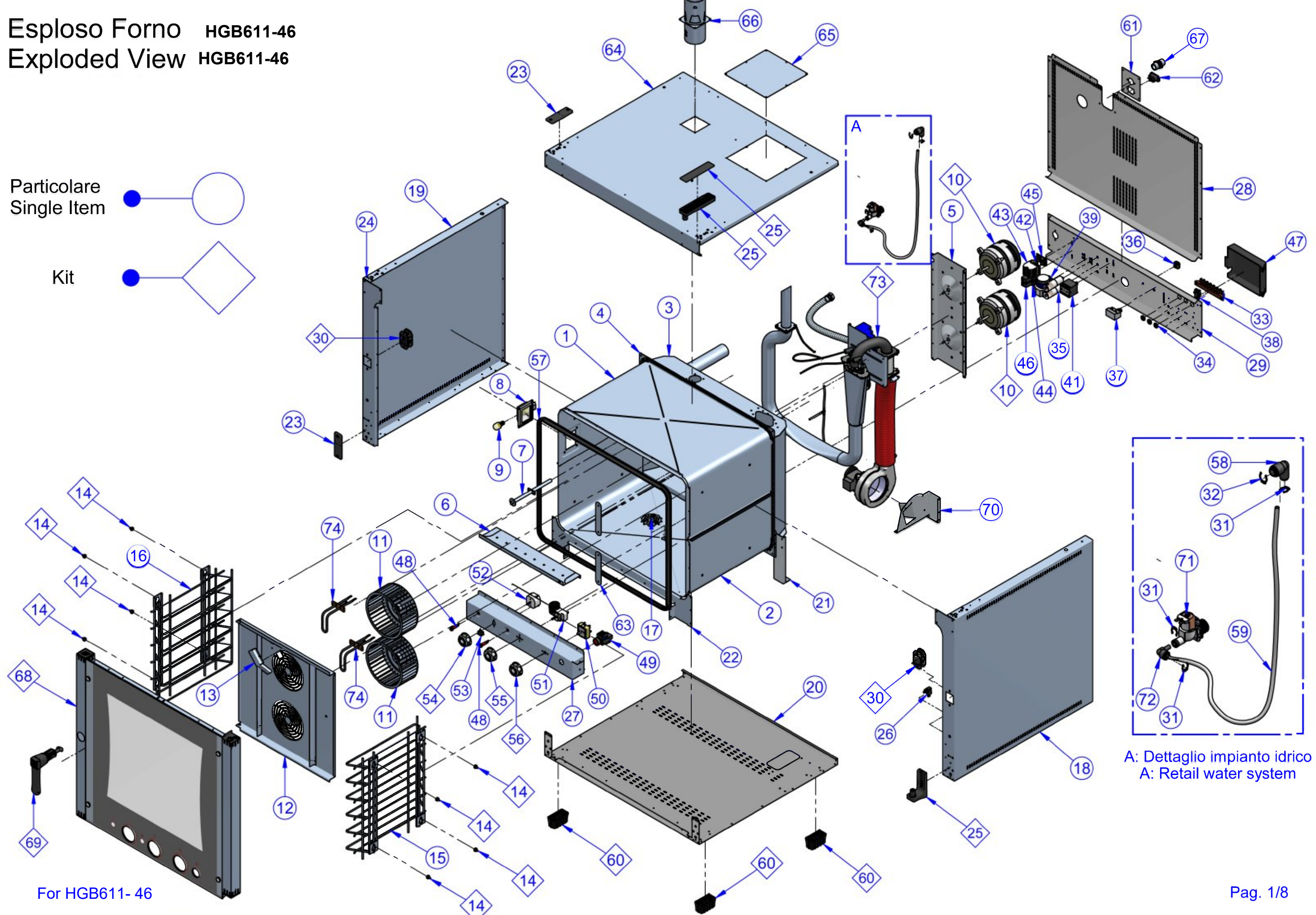
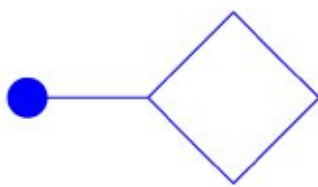


Esplso Forno HGB611-46
Exploded View HGB611-46

Particolare
Single Item

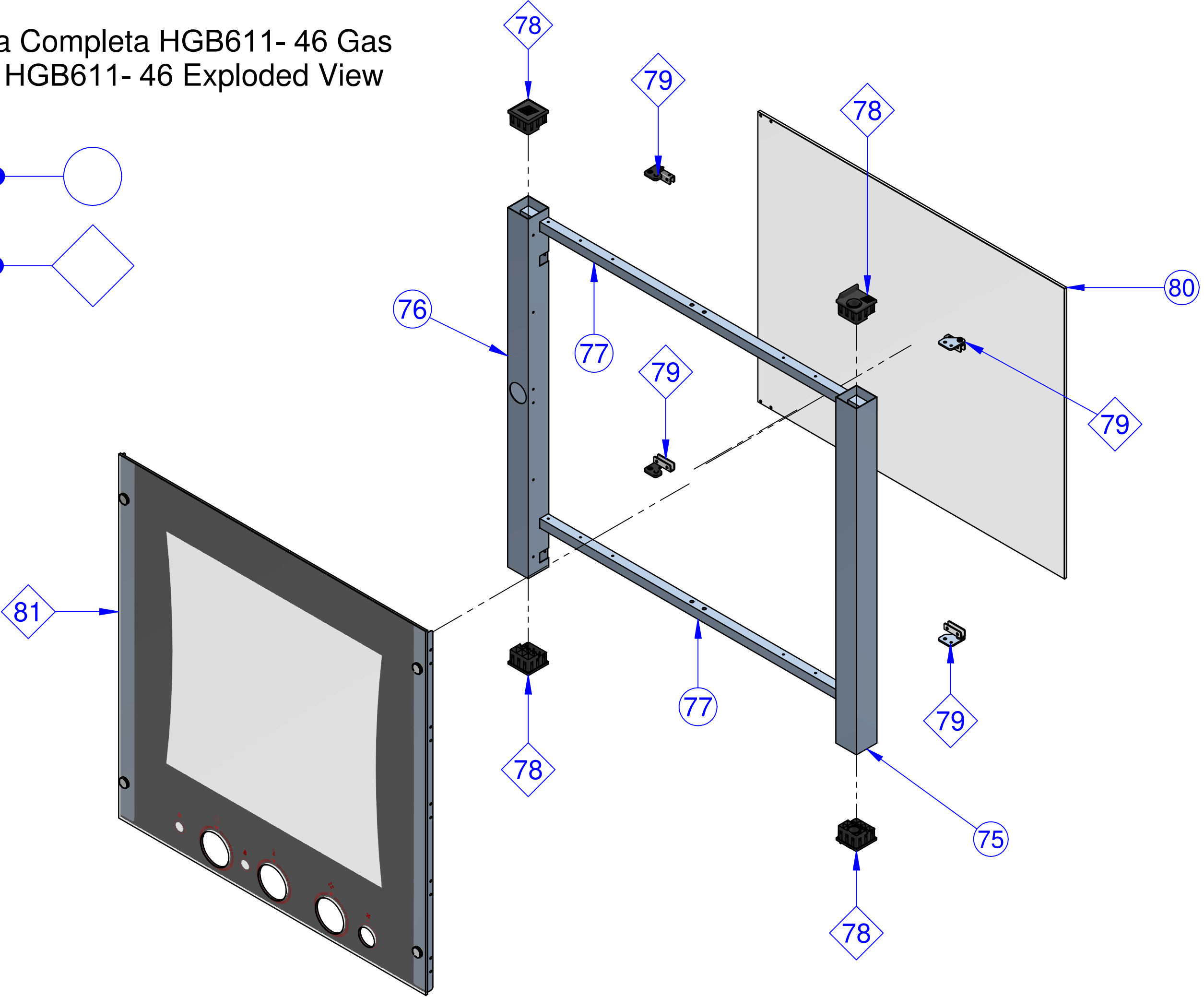
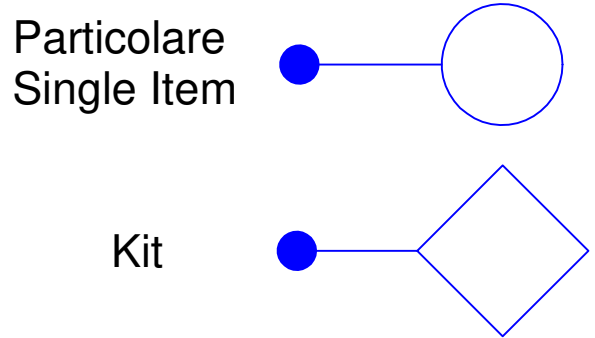


Kit



A: Dettaglio impianto idrico
A: Retail water system

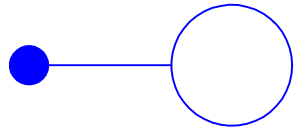
Esploso Porta Completa HGB611- 46 Gas Gas Door Kit HGB611- 46 Exploded View



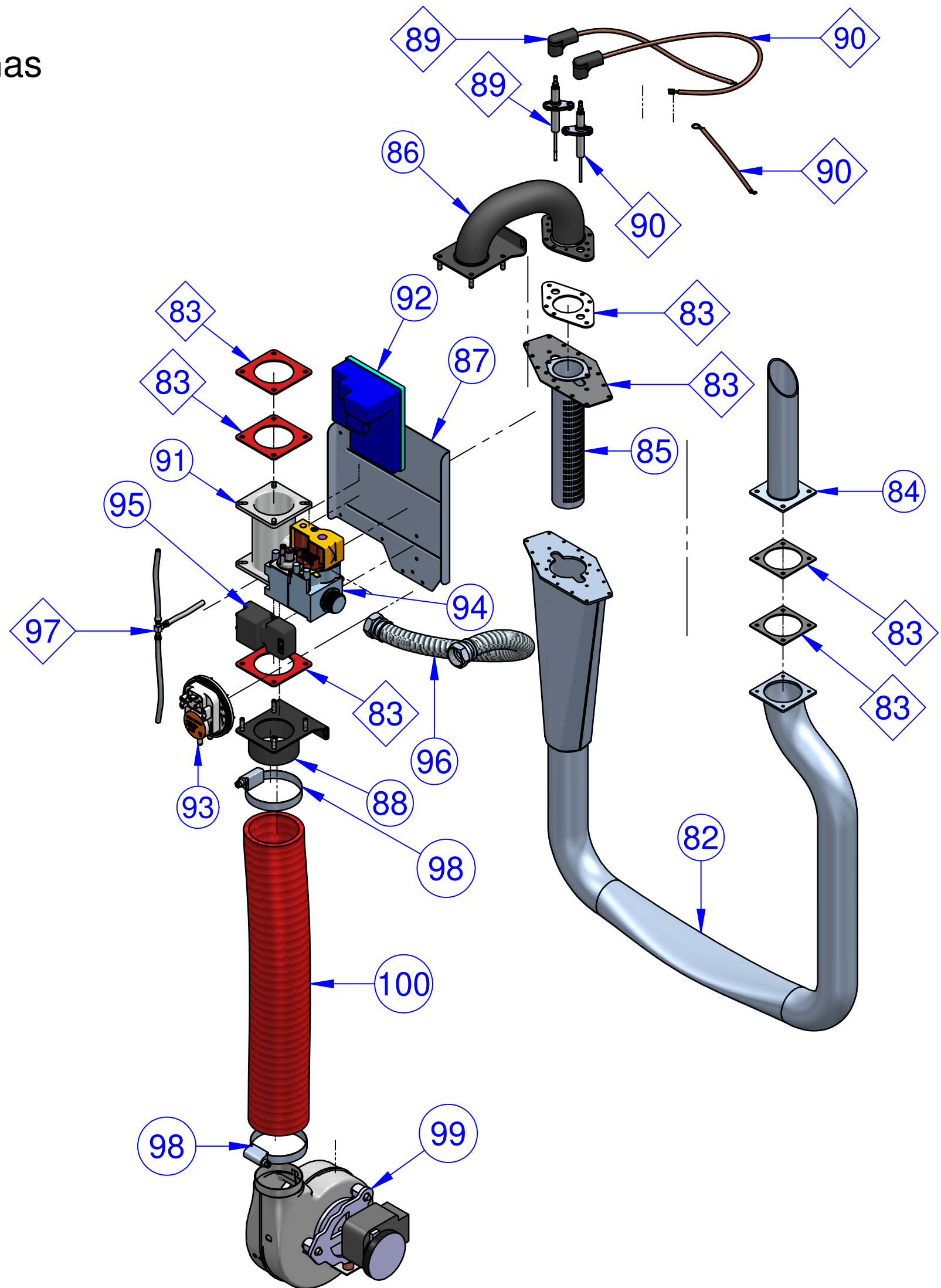
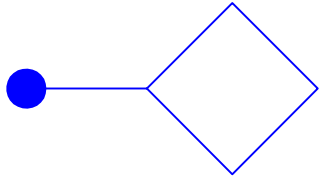
Esploso Bruciatore RX-17 HGB611- 46 Gas Exploded View HGB611- 46 Gas Burner RX-17

Codice: 308907050
Code: 308907050

Particolare
Single Item



Kit



Componenti Forno HGB611- 46

N.	Codice	Titolo	Description	Description	Descripción	Beschreibung	Q.
1	537006025	Involucro Superiore Camera di Cottura	Top case cooking chamber	Chambre de cuisson supérieure du boîtier	La carcasa superior cámara de cocción	Das obere Gehäuse Kochkammer	1
2	537006026	Involucro Inferiore Camera di Cottura	Lower housing cooking chamber	Chambre de cuisson inférieure de boîtier	La carcasa inferior cámara de cocción	Das untere Gehäuse Kochkammer	1
3	525806020	Fondo Camera di Cottura	Bottom of the cooking chamber	Le fond de la chambre de cuisson	Parte inferior de la cámara de cocción	Der Boden der Kochkammer	1
4	503006020	Angolari Tenuta Camera di Cottura	Angular sealing cooking chamber	Angulaire étanchéité de la chambre de cuisson	Angular sellado de la cámara de cocción	Abgewinkelte Abdichtungskraft Kochkammer	3
5	581106020	Supporto Motori	Engine support	Support du moteur	Soporte del motor	Motor-Unterstützung	1
6	579206020	Separatore Ventole	Separator fans	Séparateurs les fans	Separación de ventiladores	Separator Fans	1
7	585507070	Tubo Ingresso Acqua	Water inlet pipe	Tuyau d'entrée de l'eau	Tubo entrada agua	Wassereinlaufrohr	1
8	166400010	Lampada Bistrot Completa	Complete Bistrot lamp	Lampe Bistrot complète	Bombilla Bistrot completa	Komplette Leuchte Bistrot	1
9	146600013	Lampadina 23 W 240 V 300°	23W 240V 300° lamp	Lampe 23W 240V 300°	Bombilla 23W 240V 300°	Leuchte 23W 240V 300°	1
10	753000045	Kit Motore Mod3003 V2454	Mod3003 V2454 Engine kit	Kit de moteur Mod3003 V2454	Kit del motor Mod3003 V2454	Motor-Kit Mod3003 V2454	2
11	391500017	Ventola Pale Dritte VE13793 Diametro 200x88	Straight blade fan VE1 3793 Diameter 200x 88	Vanne à pales droites VE1 3793 Diamètre 200x 88	Ventilador palas rectas VE 13793 Diámetro 200x 88	Geblase gerade Schaufeln VE1 3793 Durchmesser 200x 88	2
12	513106020	Convogliatore Aria	Air conveyor	Convoyeur de air	Transportador de aire	Luftförderers	1
13	580306500	Squadretta spruzzatore	Spray nozzle bracket	Équerre vaporisateur	Escuadra rociador	Winkelplatte Sprühdüse	1
14	764106020	Kit Perni Supporto Guida Teglie Gourmet	Pan guide support pin Gourmet Kit	Kit Axe support glissière plats à four Gourmet	Kit Perno soporte guía bandejas Gourmet	Kit Zapfen Blechführungshalterung Gourmet	1
15	566506020	Portateglie DX	Right tray holder	Support de bac plateau de droite	Soporte de la bandeja derecha	Rechts Trayhalter	1
16	566506021	Portateglie SX	Tray holder left	Support de bac plateau de gauche	Soporte de la bandeja izquierda	Tablett-Halter links	1
17	531706020	Griglia Scarico Acqua	Grid drain water	Grille de purge de la eau	la red de agua y alcantarillado	Gitter Abwasser	1
18	524606020	Fianco Destro	Right lateral	Côté droit	Lateral derecho	Rechte Seite	1
19	524606021	Fianco Sinistro	Left lateral	Côté gauche	Lateral izquierdo	Linke Seite	1
20	505606020	Base	Base	De base	Base	Basis	1
21	581206021	Supporto Forno	Oven support	Support four	Apoyo de horno	Unterstützung Backofen	1
22	584606020	Traversa Cruscotto	Instrument panel bar	Transversale tableau de bord	Transversal salpicadero	Kreuz Armaturen Brett	1

Componenti Forno HGB611- 46

N.	Codice	Titolo	Description	Description	Descripción	Beschreibung	Q.
23	313207025	Coperchio Fori Cerniera	Hinge slot cover	Couvercle orifices charnière	Tapa orificios bisagra	Abdeckung Scharnierbohrungen	2
24	581007030	Supporto\Rinforzo Cerniera	Hinge support/reinforcement	Support\Renforcement de la charnière	Soporte/refuerzo bisagra	Scharnierhalterung\Verstärkung	4
25	711007030	Kit Cerniere Porta Serie Star	Door hinge Serie Star Kit	Kit charnière porte Serie Star	Kit Bisagra puerta Serie Star	Türscharnier Kit Serie Star	1
26	151600000	Microinterruttore Crouzet SP9603	Microswitch Crouzet SP9603	Microrupteur Crouzet SP9603	Microinterruptor Crouzet SP9603	Mikroschalter Crouzet SP9603	1
27	513406020	Cruscotto	Dashboard	Tableau de bord	Tablero de instrumentos	Instrumententafel	1
28	573606020	Retro Forno	Oven back	Derrière le four	Detrás de horno	Hinter dem Ofen	1
29	563706020	Pannello Impianto Elettrico	Panel electrical system	Panneau de système électrique	Panel de sistema eléctrico	Panel elektrische System	1
30	779207030	Kit Serrature in Plastica	Plastic lock Kit	Kit Serrure en plastique	Kit Cerradura de plástico	Schlösserkit aus Kunststoff	1
31	312000020	Clip Blocca Pinzetta 8 JG PMC1808R	8 JG Pliers Locking Clip PMC1808R	Clip 8 JG PMC1808R	Clip bloqueo pinza 8 JG PMC1808R	Klammer Pinzettenbefestigung 8 JG PMC1808R	3
32	312000021	Clip Blocca Pinzetta 12 JG PIC1816R	12 JG Pliers Locking Clip PIC1816R	Clip 12 JG PIC1816R	Clip bloqueo pinza 12 JG PIC1816R	Klammer Pinzettenbefestigung 12 JG PIC1816R	1
33	153007020	Morsetto Terminale FV273 7 Poli	7-pole terminal clamp FV273 7	Borne terminal FV273 7 pôles	Borne terminal FV273 7 Polos	Klemme Terminal FV273 7-polig	1
34	162300000	Passacavo a membrana COD.EKZ DG13.5	Membrane fairlead CODE EKZ DG13.5	Passe-câble avec membrane COD.EKZ DG13.5	Pasacables de membrana COD.EKZ DG13.5	Membran-Kabeldurchlass COD.EKZ DG13.5	3
35	Commerciale	Condensatore 5mF Ducati Energia	Condenser 5mF Ducati Energia	Condensateur 5mF Ducati Énergie	Condensador 5mF Ducati Energia	Kondensator 5mF Ducati Energia	2
36	153007050	Morsetto Equipotenziale a Pettine	Equipotential terminal comb	Borne équipotentielle peigne	Terminal equipotencial peine	Potentialausgleichsklemme Kamm	1
37	182500029	Termostato di Sicurezza 16A 250V t335°CT150	Safety thermostat 16A 250V t335°CT150	Thermostat de sécurité 16A 250V t335°CT150	Termostato de seguridad 16A 250V t335°CT150	Sicherheitsthermostat 16A 250V t335°CT150	1
38	123507020	Fascetta BloccaCavo PA268	Cable clamp PA268	Collier bloque-câble PA268	Banda bloqueo cable PA268	Kabelklemme PA268	1
39	366900005	PROGRAMMATORE A CAMME P19/17 230/50 art. P195J02H617	CAMS PROGRAMMER P19/17 230/50 art. P195J02H617	PROGRAMMEUR A' CAMMES P19/17 230/50 art. P195J02H617	PROGRAMMADOR A LEVAS P19/17 230/50 art. P195J02H617	KAMMPROGRAMMER P19/17 230/50 art. P195J02H617	1
40							
41	113000003	CONTATT.MIN.B6-40-00 COD.ABB EL413 1	Minicontactor B6-40-00 COD.ABB EL4131	Mini-contacteur B6-40-00 COD.ABB EL4131	Minicontactor B6-40-00 COD.ABB EL4131	Minischütz B6-40-00 COD.ABB EL4131	1

Componenti Forno HGB611- 46

N.	Codice	Titolo	Description	Description	Descripcìon	Beschreibung	Q.
42	Commerciale	Barra Omega per Serie Easy	Omega bar Easy	Barre Oméga Easy	Barra Omega Easy	Omegastab Easy	1
43	153000008	Morsetto Legrand 39066	Legrand terminal 39066	Borne Legrand 39066	Borne Legrand 39066	Klemme Legrand 39066	4
44	199000003	Zoccolo Omron PYF-08A-N	Omron plinth+relay MY4	Socle+Relais Omron MY4	Zócalo+Relé Omron MY4	Socket +Relais Omron MY4	2
45	381000002	Suoneria Elettron Interm SI1791 230V	Buzzer SI1791 230V	Sonnerie SI1791 230V	Alarma SI1791 230V	Klingelton SI1791 230V	1
46	173500009	Relè Omron 220-240VAC MY2	Relè Omron 220-240VAC MY2	Relais Omron 220-240VAC MY2	Relè Omron 220-240VAC MY2	Relais Omron 220-240VAC MY2	2
47	313207020	Coperchio Morsettiera	Terminal board cover	Couvercle bornier	Tapa bornera	Abdeckung Klemmenleiste	1
48	149000001	Luce Spia Rossa 36 COM	Red Warning Light 36 COM	Voyant rouge 36 COM	Luz Indicador Rojo 36 COM	Rot Kontrollampe 36 COM	2
49	167600003	INTERR. FUJI AR 22F5L - 10Q4R - ROSSO	INTERR. FUJI AR 22F5L - 10Q4R - RED	INTERR. FUJI AR 22F5L - 10Q4R - ROUGE	INTERR. FUJI AR 22F5L - 10Q4R - ROJO	Schalter FUJI AR 22F5L - 10Q4R - ROT	1
50	373506020	Regolatore di Energia EGO 5057071010	Energy regulator EGO 5057071010	Régulateur d'énergie EGO 5057071010	Regulador de energía EGO 5057071010	Energierегler EGO 5057071010	1
51	182500060	Termostato 300° EGO T45-260C	Thermostat 300° EGO T45-260C	Thermostat 300° EGO T45-260C	Termostato 300° EGO T45-260C	Thermostat 300° EGO T45-260C	1
52	183000014	Timer Tempomatic MI2 2678 120Min	Timer Tempomatic MI2 2678 120Min	Temporisateur Tempomatic MI2 2678 120Min	Temporizador Tempomatic MI2 2678 120Min	Schaltuhr Tempomatic MI2 2678 120Min	1
53	167600007	Pulsante Unip 2A Faston	Unip 2A Faston Button	Touche Unip 2A Faston	Botón Unip 2A Faston	Taste Unip 2A Faston	1
54	779103221	Kit Manopola Timer Easy	Easy Timer knob kit	Kit de poignée de la minuterie Easy	Kit de mando del temporizador Easy	Drehknopf des Timers Kit Easy	1
55	779103022	Kit Manopola Temp Ego Easy	Easy Temperature knob kit	Kit de poignée de température Easy	Kit de mando de la temperatura Easy	Temperaturwähler Kit Easy	1
56	779106020	Kit Manopola Umidità Easy	Easy humidity knob kit	Kit de poignée de l'humidité	Kit de mando humedad Easy	Feuchte Knopf Kit Easy	1
57	331807020	Guarnizione	Gasket	Nappage	Desmoche	Richtfest	1
58	374000020	Riduzione a Gomito JG 12/8 PM211208E	Elbow adaptor JG 12/8 PM211208E	Raccord coudé de réduction JG 12/8 PM211208E	Codo reductor JG 12/8 PM211208E	Bogenreduzierung JG 12/8 PM211208E	1
59	385500020	Tubo Pe Trasparente JG 8x6 PE-006-100M-N	Transparent PE Pipe JG 8x6 PE-006-100M-N	Tube Pe transparent JG 8x6 PE-006-100M-N	Tubo Pe transparente JG 8x6 PE-006-100M-N	Transparenter PE-Schlauch JG 8x6 PE-006-100M-N	1
60	764507020	Kit 4 Piedini di Supporto Forno	Oven 4 feet kit	Kit 4Pieds de support	Kit 4 Patas soporte	Kit 2 Ofenstützfüße	1
61	581206025	Supporto Presa e Attacco Gas	Support socket and gas connection	Soutien châsse et gas attack	Soporte receptáculo y conexión de gas	Rechts und Gasanschluss	1
62	366900008	Presca Pannello 43R031121	Panel fitting 43R031121	Prise panneau 43R031121	Toma Panel 43R031121	Steckdose Panel 43R031121	1

Componenti Forno HGB611- 46

N.	Codice	Titolo	Description	Description	Descripción	Beschreibung	Q.
63	513107052	Copriforo Resistenze 6 Reofori	Hole cover heaters 6 rheophores	Couverture de trou résistance 6 rheofores	Tapa del agujero resistencias 6 rheofores	Loch Abdeckung widerstände 6 rheofores	2
64	582606050	Tetto Gas	Gas top panel	Toit gas	Gas Techo	Dach Gas	1
65	513007150	Coperchio Candele/TESTA	Head cover spark plugs	Couvercle de la tête bougies	Tapa de la culata tapones	Kopfdeckels Stecker	1
66	566907150	Protezione Camino Fumi	Chimney protection	Protection du conduit de cheminée	Protección del tubo de la chimenea	Schutz der Schornstein	1
67	573007050	Raccordo Ingresso Gas	Gas inlet joint	Jonction entrée de gaz	Acoplamiento de entrada de gas	Verbindung gaseinlass	1
68	753006020	Kit porta completa Easy_6	Complete door Kit Easy_6	Kit de porte complète Easy_6	Kit puerta completa Easy_6	Kit komplette Tür Easy_6	1
69	751607900	Kit Maniglia Serie Star	Handle Serie Star Kit	Kit Poignée Serie Star	Kit Tirador Serie Star	Griff Kit Serie Star	1
70	581007050	Supporto Aspiratore Aria	Aspirator air support	Appui aspirateur aérien	Apoyo aspirador aire	Aspirator Luftunterstützung	1
71	120800011	Elettrovalvola 230V 1 Uscita JG Ruotata	Solenoid valve 230V 1 JG turned outlet	Électrovanne 230V 1 Sortie JG pivotante	Electroválvula 230V 1 Salida JG rotada	Magnetventil 230V 1 Ausgang JG Gedreht	1
72	331300020	Gomito con codolo JG 8-8 PM220808E	Elbow with shank JG 8-8 PM220808E	Coude à cône JG 8-8 PM220808E	Codo JG 8-8 PM220808E	Bogen mit Schaft JG 8-8 PM220808E	1
73	-----	Assieme Camera di Combustione BE664	Combustion chamber BE664	Chambre de combustion BE664	Cámara de combustión BE664	Insgesamt Brennkammer BE664	1
74	373500053	Resistenza Doppia Velocità	Resistance double speed	Résistance de la vitesse double	Doble resistencia velocidad	Resistenz mit doppelter Geschwindigkeit	2

Componenti Kit Porta Completa

N.	Codice	Titolo	Description	Description	Descripción	Beschreibung	Q.
75	553006020	Montante Porta Lato Cerniere	Hinge side door pillar	Le montant de portière latérale charnière	Pilar de puerta lado de la bisagra	Bandseite türpfosten	1
76	553006021	Montante Porta Lato Maniglia	Handle side door pillar	Le montant de portière latérale poignée	Pilar de puerta lado de la manilla	Griffseite Türpfosten	1
77	584507020	Traversa Porta	Door cross-piece	Barre porte	Travesaño puerta	Querstrebe der Tür	2
78	782007020	Kit Tappi Porta Serie Star	Door plugs Serie Star Kit	Kit Cache porte Serie Star	Kit Tapón puerta Serie Star	Türabdeckkappe Kit Serie Star	1
79	712007020	Kit Montaggio Vetro Interno Serie Star	Assembly inner Glass Serie Star Kit	Kit Assemblée vitre interne Serie Star	Kit Montaje vidrio interno Serie Star	Montage Kit inner Glases Serie Star	1
80	391606020	Vetro Interno	Internal glass	Verre interne	Cristal interno	Interne Glas	1
81	791606021	Kit Vetro Esterno BS664	Outside Glass Kit BS664	Kit de verre extérieur BS664	Kit Glass exterior BS664	Außerhalb Glas Kit BS664	1

Componenti Bruciatore RX-17

N.	Codice	Titolo	Description	Description	Descripcìon	Beschreibung	Q.
82	510607050	Camera di Combustione	Combustion Chamber Gas 665	Chambre de Combustion Gaz 665	Càmara de Combustìon Gas 665	Brennkammer	1
83	731807050	Kit Guarnizioni Camera Combustione	Seal kits combustion chamber	Kit seal chambre de combustion	Kits sello de la cámara de combustión	Dichtungssätze Brennkammer	1
84	588507550	Scarico Fumi	Chimney Exhaust 1011 B/G Gas	Cheminée 1011 B/G Gaz	Chimeneas 1011 B/G Gas	Die Abgase	1
85	382507051	Testa Di Combustione Star 15KW "I"	Combustion Head Burner 20cm B/G Star	Tete de Bruleur Combustion 20cm B/G Star	Cabeza de Combustion Quemador 20cm B/G Star	Leiter Verbrennung Star 15KW "I"	1
86	513207050	Collettore di Aspirazione "U"	Intake Manifold U B/G Gas	Collecteur d'Admission U B/G Gaz	Colector de admision U B/G Gas	Ansaugkrümmer "U"	1
87	563907051	Paratia Isolamento Valvola Gas	Isolation Valve Gas Bulkhead B/G Star	Isolation Valve Gaz Panneau B/G Star	Aislamiento de Valvula Gas Pasante B/G Star	Spritzwand Absperrventil Gas	1
88	500807050	Adattatore Mixer/Tubo	Mixer Adapter/Tube B/G Gas	Mixer Adapter/Tube B/G Gaz	Mezclador Adaptador/Tubo B/G Gas	Adapter Mixer / Tube	1
89	720807050	Kit candeledda accensione	Kit Burner Ignition Electrode B/G Star	Kit Electrode d'allumage B/G Star	Kit Electrodo de Encendido B/G Star	Kit Funkenzündung	1
90	710507050	Kit candeledda controllo+cavo massa	Detection Kit Burner B/G Star	Kit de Detection Bruleur B/G Star	Kit Deteccìon Quemador B/G Star	Kit Glühkerzensteuerung + Erdungskabel	1
91	352507050	Mixer SIT Mod390	Air Mixing Valve Burner Sit B/G Star	Air mixing Bruleur de Valve Sit B/G Star	Air Mixing Quemador Vàlvula Sit B/G Star	Tonmeister luft SIT Mod390	1
92	120807050	SIT579DBC Elettronica Valvola Gas Bruciatore Star	SIT579DBC Burner Solenoid Valve B/G Star	SIT579DBC Bruleur Valve B/G Star	SIT579DBC Quemador de Valvula B/G Star	SIT579DBC Electronics Gasbrenner Ventil	1
93	166907050	Pressostato Bruciatore Star	Pressure Burner Huba T1110 B/G Star	Pression Bruleur Huba T1110 B/G Star	Presion del Quemador Huba T1110 B/G Star	Druckwächter Brenner Star	1
94	390507050	Valvola Gas SIT 848 B/G Hz 50 Bruciatore Star	Burner Valve SIT 848 B/G Hz 50 Gas	Valve SIT Bruleur 848 B/G Hz 50 Gaz	Vàlvula de Quemador SIT 848 B/G Hz 50 Gas	Gasventil SIT 848 B / G 50 Hz Brenner	1
95	184507050	Trasformatore Accensione Brahma TSM	Transformer Brahma Burner B/G Star	Transformateur Brahma Bruleur B/G Star	Transformador Brahma Quemador B/G Star	Transformatoren Brahma TSM	1
96	385507051	Tubo Flex Rivestito 3/4 Pollice FF	Metalgaz conduit Tube DN20 L 300-600	Metalgaz Conduit DN20 L 300-600	Metalgaz Tubos de gas DN20 L 300-600	Beschichtet Flex Schlauch 3/4 Inch FF	1
97	785507052	Kit tubino cristallo 4x6	Kit crystal hose 4x6	Kit Tuyau cristal 4x6	Tubo de cristal Kit 4x6	Kit kristall schlauch 4x6	1
98	323507050	Fascetta Inox 60-80	Stainless steel clamp 60-80	Collier Inox 60-80	Abrazadera Inox 60-80	Schlauchschelle Edelstahl 60-80	2
99	391507050	Aspiratore Aria Bruciatore Star	Fun Burner Gas Star	Ventilateur Bruleur Gaz Star	Ventilador Quemador Gas Star	Staubsauger Air Brenner	1
100	385507050	Tubo corrugato doppia parete 2312111	Double wall corrugated DA.75 Cod.: 2312111	Double paroi Ondulée DA.75 Cod.: 2312111	Corrugado DE.75 Doble Pared cod.: 2312111	Wellrohr 2312111	1