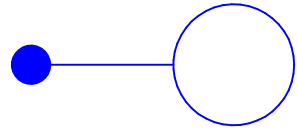


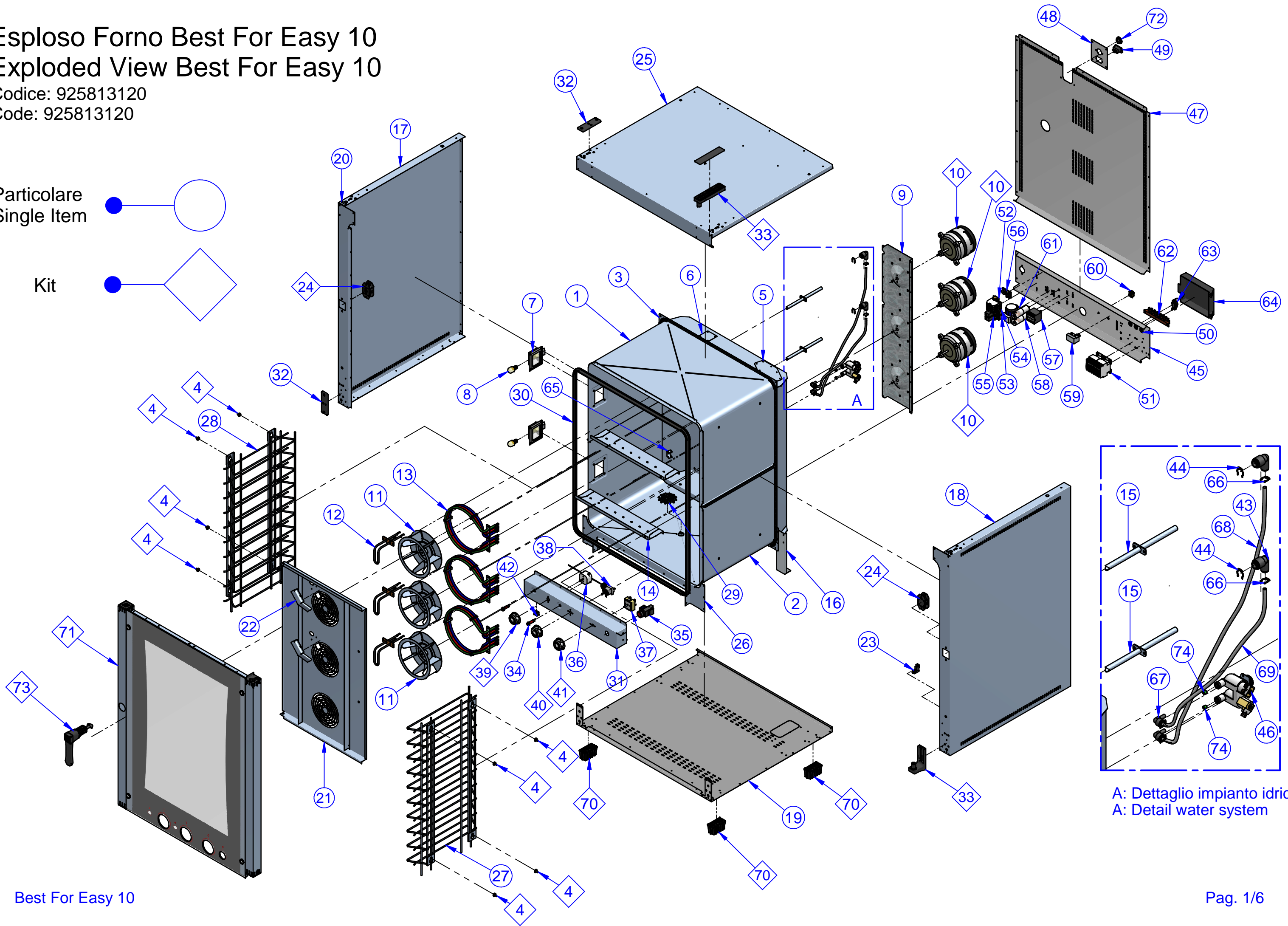
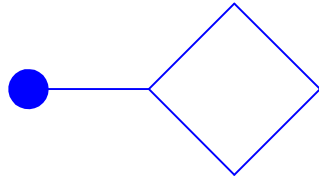
# Esploso Forno Best For Easy 10 Exploded View Best For Easy 10

Codice: 925813120  
Code: 925813120

Particolare  
Single Item



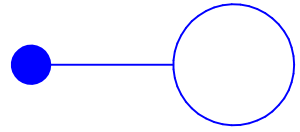
Kit



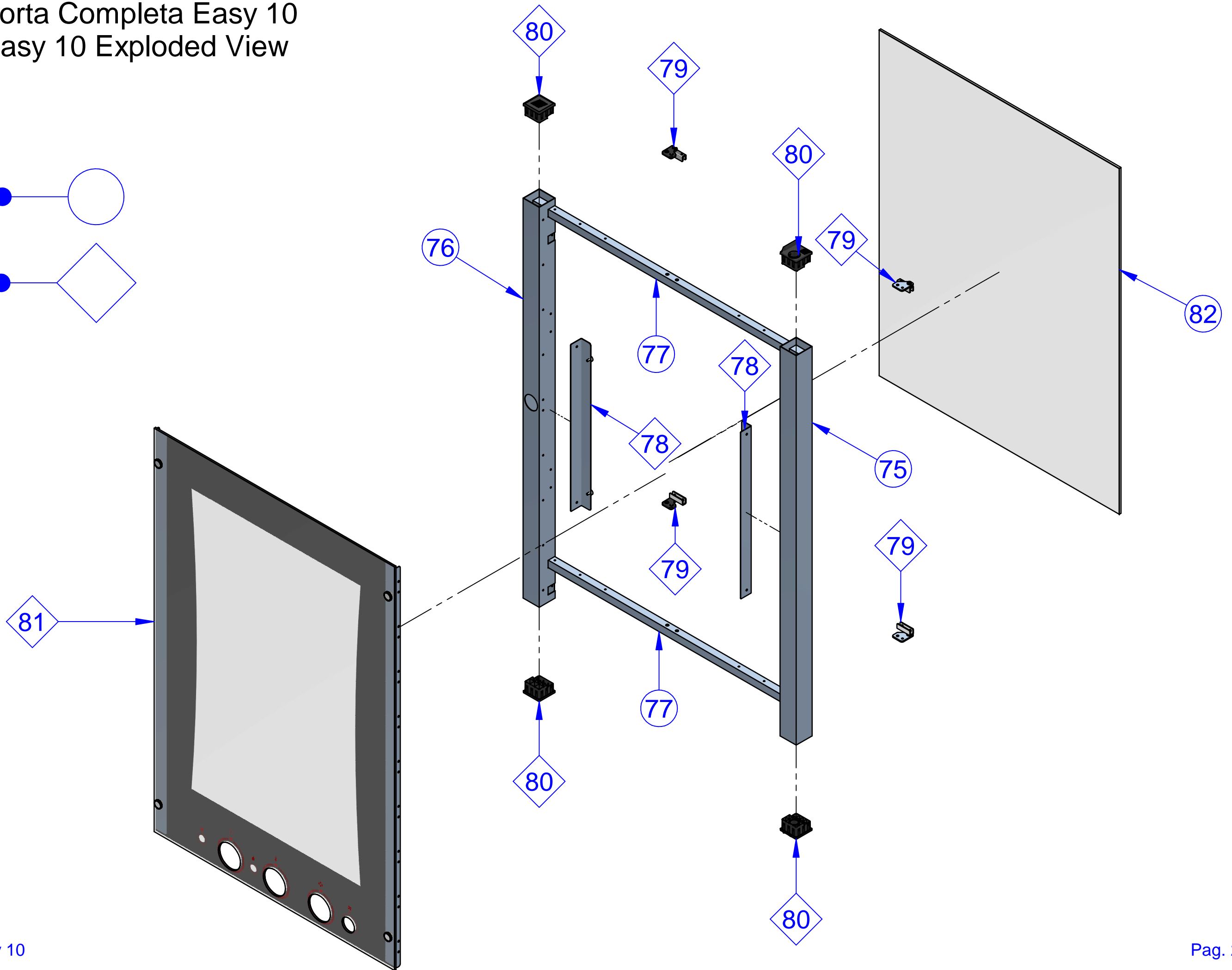
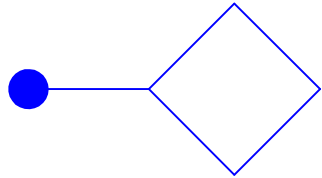
# Esploso Porta Completa Easy 10

## Door Kit Easy 10 Exploded View

Particolare  
Single Item



Kit



**Componenti Forno Serie Easy 10 Elettrico**

N.	Codice	Titolo	Description	Description	Descripción	Beschreibung	Q.
1	537013025	Involucro Superiore Camera di Cottura	Top case cooking chamber	Chambre de cuisson supérieure du boîtier	La carcasa superior cámara de cocción	Das obere Gehäuse Kochkammer	1
2	537013026	Involucro Inferiore Camera di Combustione	Lower housing cooking chamber	Chambre de cuisson inférieure de boîtier	La carcasa inferior cámara de cocción	Das untere Gehäuse Kochkammer	1
3	525813020	Fondo Camera di Cottura	Bottom of the cooking chamber	Le fond de la chambre de cuisson	Parte inferior de la cámara de cocción	Der Boden der Kochkammer	1
4	764106020	Kit Perni Supporto Guida Teglie Gourmet	Pan guide support pin Gourmet Kit	Kit Axe support glissière plats à four Gourmet	Kit Perno soporte guía bandejas Gourmet	Kit Zapfen Blechführungshalterung Gourmet	1
5	513107050	Copriforo Camera di Combustione	Hole cover burner chamber	Couverture de trou de la chambre de combustion	Tapa del agujero de la cámara de combustión	Loch Abdeckung Brennkammer	1
6	513107051	Copriforo Scarico Fumi	Hole cover exhaust fumes	Couverture de trou de les gaz d'échappement	Tapa del agujero los gases de escape	Loch Abdeckung Abgasen	1
7	166400010	Lampada Bistrot Completa	Complete Bistrot lamp	Lampe Bistrot complète	Bombilla Bistrot completa	Komplette Leuchte Bistrot	2
8	146600013	Lampadina 23 W 240 V 300°	23W 240V 300° lamp	Lampe 23W 240V 300°	Bombilla 23W 240V 300°	Leuchte 23W 240V 300°	2
9	581013022	Supporto Motori	Engine support	Support du moteur	Soporte del motor	Motor-Unterstützung	1
10	753000050	Kit Motore Mod3003 V2454	Mod3003 V2454 Engine kit	Kit de moteur Mod3003 V2454	Kit del motor Mod3003 V2454	Motor-Kit Mod3003 V2454	3
11	391500050	Ventola pala dritta 200x80	Straight blade fan Diameter 200x80	Vanne à pales droites Diamètre 200x80	Ventilador palas rectas Diámetro 200x80	Geblase gerade Schaufeln Durchmesser 200x80	3
12	373500053	Resistenza Doppia Velocità	Resistance double speed	Résistance de la vitesse double	Doble resistencia velocidad	Resistenz mit doppelter Geschwindigkeit	3
13	373500050	Resistenza Bistrot 664 230V 5000W	Bistrot 664 heating element 230V 5000W	Résistance Bistrot 664 230V 5000W	Resistencia Bistrot 664 230V 5000W	Heizwiderstand Bistrot 664/364 230V 5000W	3
14	579206120	Separatore Ventole	Separator fans	Séparateurs les fans	Separación de ventiladores	Separator Fans	2
15	585507121	Tubo Ingresso Acqua Corto	Water inlet pipe	Tuyau d'entrée de l'eau	Tubo entrada agua	Wassereinlaufrohr	2
16	581206021	Supporto Forno	Oven support	Support four	Apoyo de horno	Unterstützung Backofen	2
17	524613021	Fianco Sinistro	Left lateral	Côté gauche	Lateral izquierdo	Linke Seite	1
18	524613020	Fianco Destro	Right lateral	Côté droit	Lateral derecho	Rechte Seite	1
19	505606020	Base	Base	De base	Base	Basis	1
20	581007030	Supporto\Rinforzo Cerniera	Hinge support/reinforcement	Support\Renforcement de la charnière	Soporte/refuerzo bisagra	Scharnierhalterung\Verstärkung	4
21	513413120	Convogliatore Aria	Air conveyor	Convoyeur de air	Transportador de aire	Luftförderers	1
22	580306500	Squadretta spruzzatore	Spray nozzle bracket	Équerre vaporisateur	Escuadra rociador	Winkelplatte Sprühdüse	2
23	151600000	Microinterruttore Crouzet SP9603	Microswitch Crouzet SP9603	Microrupteur Crouzet SP9603	Microinterruptor Crouzet SP9603	Mikroschalter Crouzet SP9603	1

**Componenti Forno Serie Easy 10 Elettrico**

N.	Codice	Titolo	Description	Description	Descripción	Beschreibung	Q.
24	779207030	Kit Serrature in Plastica	Plastic lock Kit	Kit Serrure en plastique	Kit Cerradura de plástico	Schlösserkit aus Kunststoff	1
25	582606020	Tetto	Top Panel	Toit	Techo	Dach	1
26	584606020	Traversa Cruscotto	Instrument panel bar	Transversale tableau de bord	Transversal salpicadero	Kreuz Armaturenbrett	1
27	566613020	Portateglie DX	Right tray holder	Support de bac plateau de droite	Soporte de la bandeja derecha	Rechts Trayhalter	1
28	566613021	Portateglie SX	Tray holder left	Support de bac plateau de gauche	Soporte de la bandeja izquierda	Tablett-Halter links	1
29	531706020	Griglia Scarico Acqua	Grid drain water	Grille de purge de la eau	la red de agua y alcantarillado	Gitter Abwasser	1
30	331807020	Guarnizione	Gasket	Nappage	Desmoche	Richtfest	1
31	513406020	Cruscotto	Dashboard	Tableau de bord	Tablero de instrumentos	Instrumententafel	1
32	313207025	Coperchio Fori Cerniera	Hinge slot cover	Couvercle orifices charnière	Tapa orificios bisagra	Abdeckung Scharnierbohrungen	2
33	711007030	Kit Cerniere Porta Serie Star	Door hinge Serie Star Kit	Kit charnière porte Serie Star	Kit Bisagra puerta Serie Star	Türscharnier Kit Serie Star	1
34	149000001	Luce Spia Rossa 36 COM	Red Warning Light 36 COM	Voyant rouge 36 COM	Luz Indicador Rojo 36 COM	Rot Kontrollampe 36 COM	2
35	167600003	INTERR. FUJI AR 22F5L - 10Q4R - ROSSO	INTERR. FUJI AR 22F5L - 10Q4R - RED	INTERR. FUJI AR 22F5L - 10Q4R - ROUGE	INTERR. FUJI AR 22F5L - 10Q4R - ROJO	Schalter FUJI AR 22F5L - 10Q4R - ROT	1
36	183000014	Timer Tempomatic MI2 2678 120Min	Timer Tempomatic MI2 2678 120Min	Temporisateur Tempomatic MI2 2678 120Min	Temporizador Tempomatic MI2 2678 120Min	Schaltuhr Tempomatic MI2 2678 120Min	1
37	373506020	Regolatore di Energia EGO 5057071010	Energy regulator EGO 5057071010	Régulateur d'énergie EGO 5057071010	Regulador de energía EGO 5057071010	Energierегler EGO 5057071010	1
38	182500060	Termostato EGO 45-260°C	Thermostat EGO 45-260°C	Thermostat EGO 45-260°C	Termostato EGO 45-260°C	Thermostat EGO 45-260°C	1
39	779103221	Kit Manopola Timer Easy	Easy Timer knob kit	Kit de poignée de la minuterie Easy	Kit de mando del temporizador Easy	Drehknopf des Timers Kit Easy	1
40	779103022	Kit Manopola Temp Ego Easy	Easy Temperature knob kit	Kit de poignée de température Easy	Kit de mando de la temperatura Easy	Temperaturwähler Kit Easy	1
41	779106020	Kit Manopola Umidità Easy	Easy humidity knob kit	Kit de poignée de l'humidité	Kit de mando humedad Easy	Feuchte Knopf Kit Easy	1
42	382000072	Tappo Cieco Copriforo Nero	Black blind plug	Aveugle bouchon noir	Tapón ciego negro	Blindstecker schwarz	1
43	374000020	Riduzione a Gomito JG 12/8 PM211208E	Elbow adaptor JG 12/8 PM211208E	Raccord coudé de réduction JG 12/8 PM211208E	Codo reductor JG 12/8 PM211208E	Bogenreduzierung JG 12/8 PM211208E	2
44	312000021	Clip Blocca Pinzetta 12 JG PIC1816R	12 JG Pliers Locking Clip PIC1816R	Clip 12 JG PIC1816R	Clip bloqueo pinza 12 JG PIC1816R	Klammer Pinzettenbefestigung 12 JG PIC1816R	2
45	563706020	Pannello Impianto Elettrico	Panel electrical system	Panneau de système électrique	Panel de sistema eléctrico	Panel elektrische System	1
46	120800012	Elettrovalvola 230V 2 uscite JG	Solenoid valve 230V 2 JG outlets	Électrovanne 230V 2 sorties JG	Electroválvula 230V 2 salidas JG	Magnetventil 230V 2 Ausgänge JG	1



**Componenti Forno Serie Easy 10 Elettrico**

N.	Codice	Titolo	Description	Descriptiòn	Descripciòn	Beschreibung	Q.
47	573713020	Retro Forno	Oven back	Derrière le four	Detrás de horno	Hinter dem Ofen	1
48	581206025	Supporto Presa e Attacco Gas	Support socket and gas connection	Soutien châsse et gas attack	Soporte receptáculo y conexión de gas	Rechts und Gasanschluss	1
49	366900008	Presca Pannello 43R031121	Panel fitting 43R031121	Prise panneau 43R031121	Toma Panel 43R031121	Steckdose Panel 43R031121	1
50	162300000	Passacavo a membrana COD.EKZ DG13.5	Membrane fairlead CODE EKZ DG13.5	Passe-câble avec membrane COD.EKZ DG13.5	Pasacables de membrana COD.EKZ DG13.5	Membran-Kabeldurchlass COD.EKZ DG13.5	3
51	113007020	Teleruttore ABB A16-30-10	Remote control switch ABB A16-30-10	Télerupteur ABB A16-30-10	Telerruptor ABB A16-30-10	Fernschalter ABB A16-30-10	2
52	Commerciale	Barra Omega per Serie Easy	Omega bar Easy	Barre Oméga Easy	Barra Omega Easy	Omegastab Easy	1
53	199000003	Zoccolo Omron PYF-08A-N	Omron plinth+relay MY4	Socle+Relais Omron MY4	Zócalo+Relé Omron MY4	Socket +Relais Omron MY4	2
54	153000008	Morsetto Legrand 39066	Legrand terminal 39066	Borne Legrand 39066	Borne Legrand 39066	Klemme Legrand 39066	4
55	173500009	Relè Omron 220-240VAC MY2	Relè Omron 220-240VAC MY2	Relais Omron 220-240VAC MY2	Relè Omron 220-240VAC MY2	Relais Omron 220-240VAC MY2	2
56	381000002	Suoneria Elettron Interm SI1791 230V	Buzzer SI1791 230V	Sonnerie SI1791 230V	Alarma SI1791 230V	Klingelton SI1791 230V	1
57	113000003	CONTATT.MIN.B6-40-00 COD.ABB EL413 1	Minicontactor B6-40-00 COD.ABB EL4131	Mini-contacteur B6-40-00 COD.ABB EL4131	Minicontactor B6-40-00 COD.ABB EL4131	Minischütz B6-40-00 COD.ABB EL4131	1
58	Commerciale	Condensatore 5mF Ducati Energia	Condenser 5mF Ducati Energia	Condensateur 5mF Ducati Énergie	Condensador 5mF Ducati Energia	Kondensator 5mF Ducati Energie	2
59	182500029	Termostato di Sicurezza 16A 250V t335°CT150	Safety thermostat 16A 250V t335°CT150	Thermostat de sécurité 16A 250V t335°CT150	Termostato de seguridad 16A 250V t335°CT150	Sicherheitsthermostat 16A 250V t335°CT150	1
60	153007050	Morsetto Equipotenziale a Pettine	Equipotential terminal comb	Borne équipotentielle peigne	Terminal equipotencial peine	Potentialausgleichsklemme Kamm	1
61	366900005	PROGRAMMATORE A CAMME P19/17 230/50 art. P195J02H617	CAMS PROGRAMMER P19/17 230/50 art. P195J02H617	PROGRAMMEUR A' CAMMES P19/17 230/50 art. P195J02H617	PROGRAMMADOR A LEVAS P19/17 230/50 art. P195J02H617	KAMMPROGRAMMER P19/17 230/50 art. P195J02H617	1
62	153007020	Morsetto Terminale FV273 7 Poli	7-pole terminal clamp FV273 7	Borne terminal FV273 7 pôles	Borne terminal FV273 7 Polos	Klemme Terminal FV273 7-polig	1
63	123507020	Fascetta BloccaCavo PA268	Cable clamp PA268	Collier bloque-câble PA268	Banda bloqueo cable PA268	Kabelklemme PA268	1
64	313207020	Coperchio Morsettiera	Terminal board cover	Couvercle bornier	Tapa bornera	Abdeckung Klemmenleiste	1
65	580303220	Squadretta portabulbi	Bulbs-holder Bracket	Équerre Porteboules	Esquadra Portabulbos	Kolbenhalterwinkel	1
66	312000020	Clip Blocca Pinzetta 8 JG PMC1808R	8 JG Pliers Locking Clip PMC1808R	Clip 8 JG PMC1808R	Clip bloqueo pinza 8 JG PMC1808R	Klammer Pinzettenbefestigung 8 JG PMC1808R	4
67	331300020	Gomito con codolo JG 8-8 PM220808E	Elbow with shank JG 8-8 PM220808E	Coude à cône JG 8-8 PM220808E	Codo JG 8-8 PM220808E	Bogen mit Schaft JG 8-8 PM220808E	2
68	385500020	Tube Pe Trasparente JG 8x6 PE-006-100M-N	Transparent PE Pipe JG 8x6 PE-006-100M-N	Tube Pe transparent JG 8x6 PE-006-100M-N	Tube Pe transparente JG 8x6 PE-006-100M-N	Transparenter PE-Schlauch JG 8x6 PE-006-100M-N	1

**Componenti Forno Serie Easy 10 Elettrico**

N.	Codice	Titolo	Description	Description	Descripció	Beschreibung	Q.
69	385500020	Tube Pe Trasparente JG 8x6 PE-006-100M-N	Transparent PE Pipe JG 8x6 PE-006-100M-N	Tube Pe transparent JG 8x6 PE-006-100M-N	Tube Pe transparente JG 8x6 PE-006-100M-N	Transparenter PE-Schlauch JG 8x6 PE-006-100M-N	1
70	764507020	Kit 4 Piedini di Supporto Forno	Oven 4 feet kit	Kit 4Pieds de support	Kit 4 Patas soporte	Kit 2 Ofenstützfüße	1
71	753013020	Kit porta completa Easy_10	Complete door Kit Easy_10	Kit de porte complète Easy_10	Kit puerta completa Easy_10	Kit komplette Tür Easy_10	1
72	182000000	Tappo Plastica PG21	Plastic cap	Capuchon en plastique	Tapa de plástico	Kunststoffkappe	1
73	751607900	Kit Maniglia Serie Star	Handle Serie Star Kit	Kit Poignée Serie Star	Kit Tirador Serie Star	Griff Kit Serie Star	1
74	374000006	Riduttore Di Portata Verde 0,25 L-min	Flow reducer green 0,25 lt-min	flux réducteur vert 0,25 lt-min	Reductor de flujo verde 0,25 lt-min	Grüner Zuflussuntersetzer 0,25 lt-min	2

**Componenti Kit Porta Completa**

N.	Codice	Titolo	Description	Description	Descripció	Beschreibung	Q.
75	553013020	Montante Porta Lato Cerniere	Hinge side door pillar	Le montant de portière latérale charnière	Pilar de puerta lado de la bisagra	Bandseite turpfosten	1
76	553013021	Montante Porta Lato Maniglia	Handle side door pillar	Le montant de portière latérale poignée	Pilar de puerta lado de la manilla	Griffseite turpfosten	1
77	584507020	Traversa Porta	Door cross-piece	Barre porte	Travesaño puerta	Querstrebe der Tür	2
78	715707011	Kit Distanziale Vetro Interno Serie Easy	Internal Glass Spacer Kit Easy 1064	Kit Entretoise Vitre Interne Easy 1064	Kit espaciador Vidrio Interno Easy 1064	Kit Abstandhalter für Inneres Glas Easy 1064	1
79	712007020	Kit Montaggio Vetro Interno Serie Star	Assembly inner Glass Serie Star Kit	Kit Assemblée vitre interne Serie Star	Kit Montaje vidrio interno Serie Star	Montage Kit inner Glases Serie Star	1
80	782007020	Kit Tappi Porta Serie Star	Door plugs Serie Star Kit	Kit Cache porte Serie Star	Kit Tapón puerta Serie Star	Türabdeckkappe Kit Serie Star	1
81	791713021	Kit vetro esterno BS1064	External Glass Kit Easy 1064	Kit Vitre externe Easy 1064	Kit Vidrio Externo Easy 1064	Kit Aussenglas Easy 1064	1
82	391713020	Vetro Interno	Internal glass	Verre interne	Cristal interno	Interne glas	1