

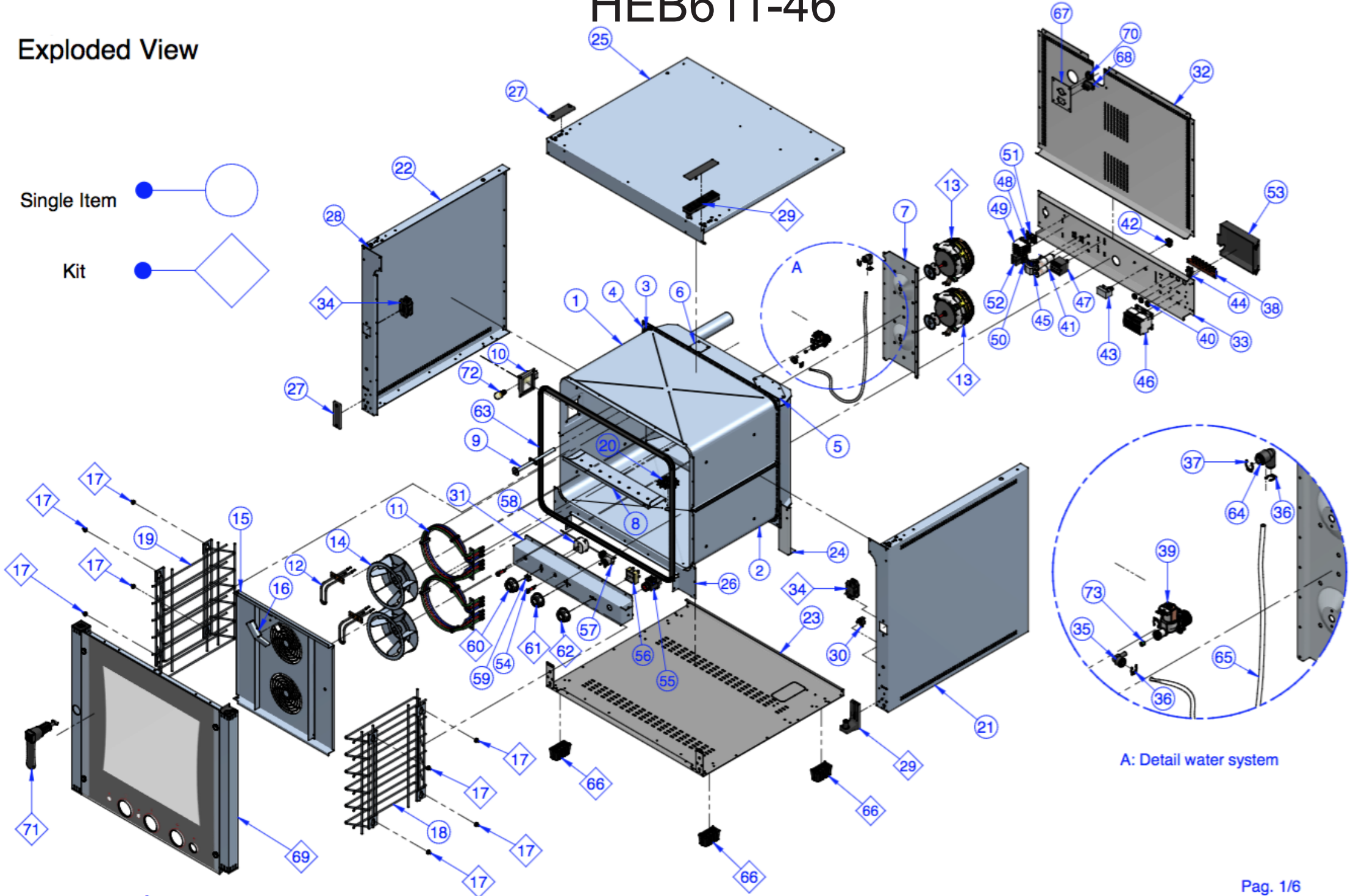
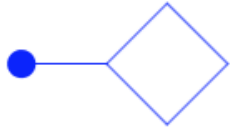
HEB611-46

Exploded View

Single Item

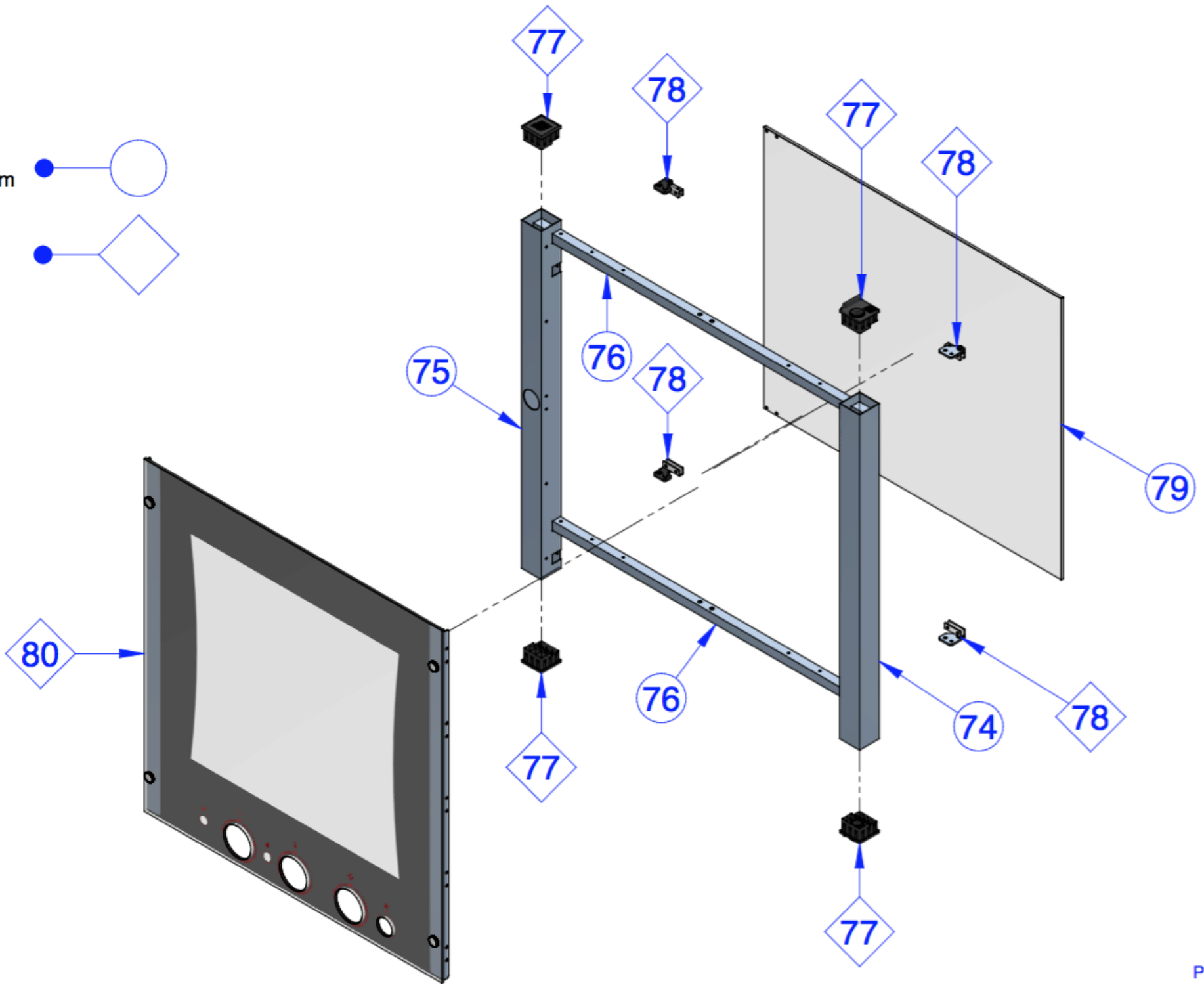
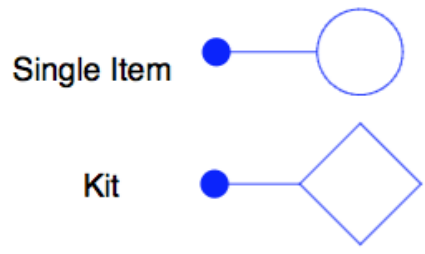


Kit



A: Detail water system

Door Kit



| N. | Codice | Titolo | Description | Description | Descripció | Beschreibung | Q. |
|----|-----------|---|--|--|---|---|----|
| 1 | 537006025 | Involucro Superiore Camera di Cottura | Top case cooking chamber | Chambre de cuisson supérieure du boîtier | La carcasa superior cámara de cocción | Das obere Gehäuse Kochkammer | 1 |
| 2 | 537006026 | Involucro Inferiore Camera di Cottura | Lower housing cooking chamber | Chambre de cuisson inférieure de boîtier | La carcasa inferior cámara de cocción | Das untere Gehäuse Kochkammer | 1 |
| 3 | 525806020 | Fondo Camera di Cottura | Bottom of the cooking chamber | Le fond de la chambre de cuisson | Parte inferior de la cámara de cocción | Der Boden der Kochkammer | 1 |
| 4 | 503006020 | Angolari Tenuta Camera di Cottura | Angular sealing cooking chamber | Angulaire étanchéité de la chambre de cuisson | Angular sellado de la cámara de cocción | Abgewinkelte Abdichtungskraft Kochkammer | 3 |
| 5 | 513107050 | Copriforo Camera di Combustione | Hole cover burner chamber | Couverture de trou de la chambre de combustion | Tapa del agujero de la cámara de combustión | Loch Abdeckung Brennkammer | 1 |
| 6 | 513107051 | Copriforo Scarico Fumi | Hole cover exhaust fumes | Couverture de trou de les gaz d'échappement | Tapa del agujero los gases de escape | Loch Abdeckung Abgasen | 1 |
| 7 | 581106020 | Supporto Motori | Engine support | Support du moteur | Soporte del motor | Motor-Unterstützung | 1 |
| 8 | 579206120 | Separatore Ventole | Separator fans | Séparateurs les fans | Separación de ventiladores | Separator Fans | 1 |
| 9 | 585507121 | Tube Ingresso Acqua Corto | Water inlet pipe | Tuyau d'entrée de l'eau | Tube entrada agua | Wassereinlaufrohr | 1 |
| 10 | 166400010 | Lampada Bistrot Completa | Complete Bistrot lamp | Lampe Bistrot complète | Bombilla Bistrot completa | Komplette Leuchte Bistrot | 1 |
| 11 | 373500050 | Resistenza Bistrot 664 230V 5000W | Bistrot 664 heating element 230V 5000W | Résistance Bistrot 664 230V 5000W | Resistencia Bistrot 664 230V 5000W | Heizwiderstand Bistrot 664/364 230V 5000W | 2 |
| 12 | 373500053 | Resistenza Doppia Velocità | Resistance double speed | Résistance de la vitesse double | Doble resistencia velocidad | Resistenz mit doppelter Geschwindigkeit | 2 |
| 13 | 753000120 | Kit Motore MFA80H25-VA 230V | Motor Kit MFA80H25-VA 230V | Kit Moteur MFA80H25-VA 230V | Kit Motor MFA80H25-VA 230V | Motor Kit MFA80H25-VA 230V | 2 |
| 14 | 391500050 | Ventola pala dritta 200x80 | Straight blade fan Diameter 200x80 | Vanne à pales droites Diamètre 200x80 | Ventilador palas rectas Diámetro 200x80 | Geblase gerade Schaufeln Durchmesser 200x80 | 2 |
| 15 | 513106120 | Convogliatore Aria | Air conveyor | Convoyeur de air | Transportador de aire | Luftförderers | 1 |
| 16 | 580306500 | Squadretta spruzzatore | Spray nozzle bracket | Équerre vaporisateur | Escuadra rociador | Winkelplatte Sprühdüse | 1 |
| 17 | 764106020 | Kit Perni Supporto Guida Teglie Gourmet | Pan guide support pin Gourmet Kit | Kit Axe support glissière plats à four Gourmet | Kit Perno soporte guía bandejas Gourmet | Kit Zapfen Blechführungshalterung Gourmet | 1 |
| 18 | 566506020 | Portateglie DX | Right tray holder | Support de bac plateau de droite | Soporte de la bandeja derecha | Rechts Trayhalter | 1 |
| 19 | 566506021 | Portateglie SX | Tray holder left | Support de bac plateau de gauche | Soporte de la bandeja izquierda | Tablett-Halter links | 1 |
| 20 | 531706020 | Griglia Scarico Acqua | Grid drain water | Grille de purge de la eau | la red de agua y alcantarillado | Gitter Abwasser | 1 |
| 21 | 524606020 | Fianco Destro | Right lateral | Côté droit | Lateral derecho | Rechte Seite | 1 |
| 22 | 524606021 | Fianco Sinistro | Left lateral | Côté gauche | Lateral izquierdo | Linke Seite | 1 |

| N. | Codice | Titolo | Description | Description | Descripcìon | Beschreibung | Q. |
|----|-------------|--|--|---|---|---|----|
| 23 | 505606020 | Base | Base | De base | Base | Basis | 1 |
| 24 | 581206021 | Supporto Forno | Oven support | Support four | Apoyo de horno | Unterstützung Backofen | 1 |
| 25 | 582606020 | Tetto | Top Panel | Toit | Techo | Dach | 1 |
| 26 | 584606020 | Traversa Cruscotto | Instrument panel bar | Transversale tableau de bord | Transversal salpicadero | Kreuz Armaturenbrett | 1 |
| 27 | 313207025 | Coperchio Fori Cerniera | Hinge slot cover | Couvercle orifices charnière | Tapa orificios bisagra | Abdeckung Scharnierbohrungen | 2 |
| 28 | 581007030 | Supporto\Rinforzo Cerniera | Hinge support/reinforcement | Support\Renforcement de la charnière | Soporte/refuerzo bisagra | Scharnierhalterung\Verstärkung | 4 |
| 29 | 711007030 | Kit Cerniere Porta Serie Star | Door hinge Serie Star Kit | Kit charnière porte Serie Star | Kit Bisagra puerta Serie Star | Türscharnier Kit Serie Star | 1 |
| 30 | 151600000 | Microinterruttore Crouzet SP9603 | Microswitch Crouzet SP9603 | Microrupteur Crouzet SP9603 | Microinterruptor Crouzet SP9603 | Mikroschalter Crouzet SP9603 | 1 |
| 31 | 513406020 | Cruscotto | Dashboard | Tableau de bord | Tablero de instrumentos | Instrumententafel | 1 |
| 32 | 573606020 | Retro Forno | Oven back | Derrière le four | Detrás de horno | Hinter dem Ofen | 1 |
| 33 | 563706020 | Pannello Impianto Elettrico | Panel electrical system | Panneau de système électrique | Panel de sistema eléctrico | Panel elektrische System | 1 |
| 34 | 779207030 | Kit Serrature in Plastica | Plastic lock Kit | Kit Serrure en plastique | Kit Cerradura de plástico | Schlösserkit aus Kunststoff | 1 |
| 35 | 331300020 | Gomito con codolo JG 8-8 PM220808E | Elbow with shank JG 8-8 PM220808E | Coude à cône JG 8-8 PM220808E | Codo JG 8-8 PM220808E | Bogen mit Schaft JG 8-8 PM220808E | 1 |
| 36 | 312000020 | Clip Blocca Pinzetta 8 JG PMC1808R | 8 JG Pliers Locking Clip PMC1808R | Clip 8 JG PMC1808R | Clip bloqueo pinza 8 JG PMC1808R | Klammer Pinzettenbefestigung 8 JG PMC1808R | 3 |
| 37 | 312000021 | Clip Blocca Pinzetta 12 JG PIC1816R | 12 JG Pliers Locking Clip PIC1816R | Clip 12 JG PIC1816R | Clip bloqueo pinza 12 JG PIC1816R | Klammer Pinzettenbefestigung 12 JG PIC1816R | 1 |
| 38 | 153007020 | Morsetto Terminale FV273 7 Poli | 7-pole terminal clamp FV273 7 | Borne terminal FV273 7 pôles | Borne terminal FV273 7 Polos | Klemme Terminal FV273 7-polig | 1 |
| 39 | 120800011 | Elettrovalvola 230V 1 Uscita JG Ruotata | Solenoid valve 230V 1 JG turned outlet | Électrovanne 230V 1 Sortie JG pivotante | Electroválvula 230V 1 Salida JG rotada | Magnetventil 230V 1 Ausgang JG Gedreht | 1 |
| 40 | 162300000 | Passacavo a membrana COD.EKZ DG13.5 | Membrane fairlead CODE EKZ DG13.5 | Passe-câble avec membrane COD.EKZ DG13.5 | Pasacables de membrana COD.EKZ DG13.5 | Membran-Kabeldurchlass COD.EKZ DG13.5 | 3 |
| 41 | Commerciale | Condensatore 5mF Ducati Energia | Condenser 5mF Ducati Energia | Condensateur 5mF Ducati Énergie | Condensador 5mF Ducati Energia | Kondensator 5mF Ducati Energie | 2 |
| 42 | 153007050 | Morsetto Equipotenziale a Pettine | Equipotential terminal comb | Borne équipotentielle peigne | Terminal equipotencial peine | Potentialausgleichsklemme Kamm | 1 |
| 43 | 182500029 | Termostato di Sicurezza 16A 250V t335°CT150 | Safety thermostat 16A 250V t335°CT150 | Thermostat de sécurité 16A 250V t335°CT150 | Termostato de seguridad 16A 250V t335°CT150 | Sicherheitsthermostat 16A 250V t335°CT150 | 1 |
| 44 | 123507020 | Fascetta BloccaCavo PA268 | Cable clamp PA268 | Collier bloque-câble PA268 | Banda bloqueo cable PA268 | Kabelklemme PA268 | 1 |
| 45 | 366900005 | PROGRAMMATORE A CAMME P19/17 230/50 art. P195J02H617 | CAMS PROGRAMMER P19/17 230/50 art. P195J02H617 | PROGRAMMEUR A' CAMES P19/17 230/50 art. P195J02H617 | PROGRAMMADOR A LEVAS P19/17 230/50 art. P195J02H617 | KAMMPROGRAMMER P19/17 230/50 art. P195J02H617 | 1 |

| N. | Codice | Titolo | Description | Descriptiòn | Descripciòn | Beschreibung | Q. |
|----|-------------|--|--|--|---|--|----|
| 46 | 113007020 | Teleruttore ABB A16-30-10 | Remote control switch ABB A16-30-10 | Téléruteur ABB A16-30-10 | Telerruptor ABB A16-30-10 | Fernschalter ABB A16-30-10 | 2 |
| 47 | 113000003 | CONTATT.MIN.B6-40-00 COD.ABB EL413 1 | Minicontactor B6-40-00 COD.ABB EL4131 | Mini-contacteur B6-40-00 COD.ABB EL4131 | Minicontactor B6-40-00 COD.ABB EL4131 | Minischütz B6-40-00 COD.ABB EL4131 | 1 |
| 48 | Commerciale | Barra Omega per Serie Easy | Omega bar Easy | Barre Oméga Easy | Barra Omega Easy | Omegastab Easy | 1 |
| 49 | 153000008 | Morsetto Legrand 39066 | Legrand terminal 39066 | Borne Legrand 39066 | Borne Legrand 39066 | Klemme Legrand 39066 | 4 |
| 50 | 199000003 | Zoccolo Omron PYF-08A-N | Omron plinth+relay MY4 | Socle+Relais Omron MY4 | Zócalo+Relé Omron MY4 | Socket +Relais Omron MY4 | 2 |
| 51 | 381000002 | Suoneria Elettron Interm SI1791 230V | Buzzer SI1791 230V | Sonnerie SI1791 230V | Alarma SI1791 230V | Klingelton SI1791 230V | 1 |
| 52 | 173500009 | Relè Omron 220-240VAC MY2 | Relè Omron 220-240VAC MY2 | Relais Omron 220-240VAC MY2 | Relè Omron 220-240VAC MY2 | Relais Omron 220-240VAC MY2 | 2 |
| 53 | 313207020 | Coperchio Morsettiera | Terminal board cover | Couvercle bornier | Tapa bornera | Abdeckung Klemmenleiste | 1 |
| 54 | 149000001 | Luce Spia Rossa 36 COM | Red Warning Light 36 COM | Voyant rouge 36 COM | Luz Indicador Rojo 36 COM | Rot Kontrollampe 36 COM | 2 |
| 55 | 167600003 | INTERR. FUJI AR 22F5L - 10Q4R - ROSSO | INTERR. FUJI AR 22F5L - 10Q4R - RED | INTERR. FUJI AR 22F5L - 10Q4R - ROUGE | INTERR. FUJI AR 22F5L - 10Q4R - ROJO | Schalter FUJI AR 22F5L - 10Q4R - ROT | 1 |
| 56 | 373506020 | Regolatore di Energia EGO 5057071010 | Energy regulator EGO 5057071010 | Régulateur d'énergie EGO 5057071010 | Regulador de energía EGO 5057071010 | Energierегler EGO 5057071010 | 1 |
| 57 | 182500060 | Termostato EGO 45-260°C | Thermostat EGO 45-260°C | Thermostat EGO 45-260°C | Termostato EGO 45-260°C | Thermostat EGO 45-260°C | 1 |
| 58 | 183000014 | Timer Tempomatic MI2 2678 120Min | Timer Tempomatic MI2 2678 120Min | Temporisateur Tempomatic MI2 2678 120Min | Temporizador Tempomatic MI2 2678 120Min | Schaltuhr Tempomatic MI2 2678 120Min | 1 |
| 59 | 382000072 | Tappo Cieco Copriforo Nero | Black blind plug | Aveugle bouchon noir | Tapón ciego negro | Blindstecker schwarz | 1 |
| 60 | 779103221 | Kit Manopola Timer Easy | Easy Timer knob kit | Kit de poignée de la minuterie Easy | Kit de mando del temporizador Easy | Drehknopf des Timers Kit Easy | 1 |
| 61 | 779103022 | Kit Manopola Temp Ego Easy | Easy Temperature knob kit | Kit de poignée de température Easy | Kit de mando de la temperatura Easy | Temperaturwähler Kit Easy | 1 |
| 62 | 779106020 | Kit Manopola Umidità Easy | Easy humidity knob kit | Kit de poignée de l'humidité | Kit de mando humedad Easy | Feuchte Knopf Kit Easy | 1 |
| 63 | 331807020 | Guarnizione | Gasket | Nappage | Desmoche | Richtfest | 1 |
| 64 | 374000020 | Riduzione a Gomito JG 12/8 PM211208E | Elbow adaptor JG 12/8 PM211208E | Raccord coudé de réduction JG 12/8 PM211208E | Codo reductor JG 12/8 PM211208E | Bogenreduzierung JG 12/8 PM211208E | 1 |
| 65 | 385500020 | Tube Pe Trasparente JG 8x6 PE-006-100M-N | Transparent PE Pipe JG 8x6 PE-006-100M-N | Tube Pe transparent JG 8x6 PE-006-100M-N | Tube Pe transparente JG 8x6 PE-006-100M-N | Transparenter PE-Schlauch JG 8x6 PE-006-100M-N | 1 |
| 66 | 764507020 | Kit 4 Piedini di Supporto Forno | Oven 4 feet kit | Kit 4Pieds de support | Kit 4 Patas soporte | Kit 2 Ofenstützfüße | 1 |
| 67 | 581206025 | Supporto Presa e Attacco Gas | Support socket and gas connection | Soutien châsse et gas attack | Soporte receptáculo y conexión de gas | Rechts und Gasanschluss | 1 |

)

| N. | Codice | Titolo | Description | Descriptiòn | Descripciòn | Beschreibung | Q. |
|----|-----------|---------------------------------------|--------------------------------|---------------------------------|-------------------------------------|---------------------------------------|----|
| 68 | 366900008 | Presa Pannello 43R031121 | Panel fitting 43R031121 | Prise panneau 43R031121 | Toma Panel 43R031121 | Steckdose Panel 43R031121 | 1 |
| 69 | 753006020 | Kit porta completa Easy_6 | Complete door Kit Easy_6 | Kit de porte complète Easy_6 | Kit puerta completa Easy_6 | Kit komplette Tür Easy_6 | 1 |
| 70 | 182000000 | Tappo Plastica PG21 | Plastic cap | Capuchon en plastique | Tapa de plástico | Kunststoffkappe | 1 |
| 71 | 751607900 | Kit Maniglia Serie Star | Handle Serie Star Kit | Kit Poignée Serie Star | Kit Tirador Serie Star | Griff Kit Serie Star | 1 |
| 72 | 146600013 | Lampadina 23 W 240 V 300° | 23W 240V 300°lamp | Lampe 23W 240V 300° | Bombilla 23W 240V 300° | Leuchte 23W 240V 300° | 1 |
| 73 | 374000006 | Riduttore Di Portata Verde 0,25 L-min | Flow reducer green 0,25 lt-min | flux réducteur vert 0,25 lt-min | Reductor de flujo verde 0,25 lt-min | Grüner Zuflussuntersetzer 0,25 lt-min | 1 |