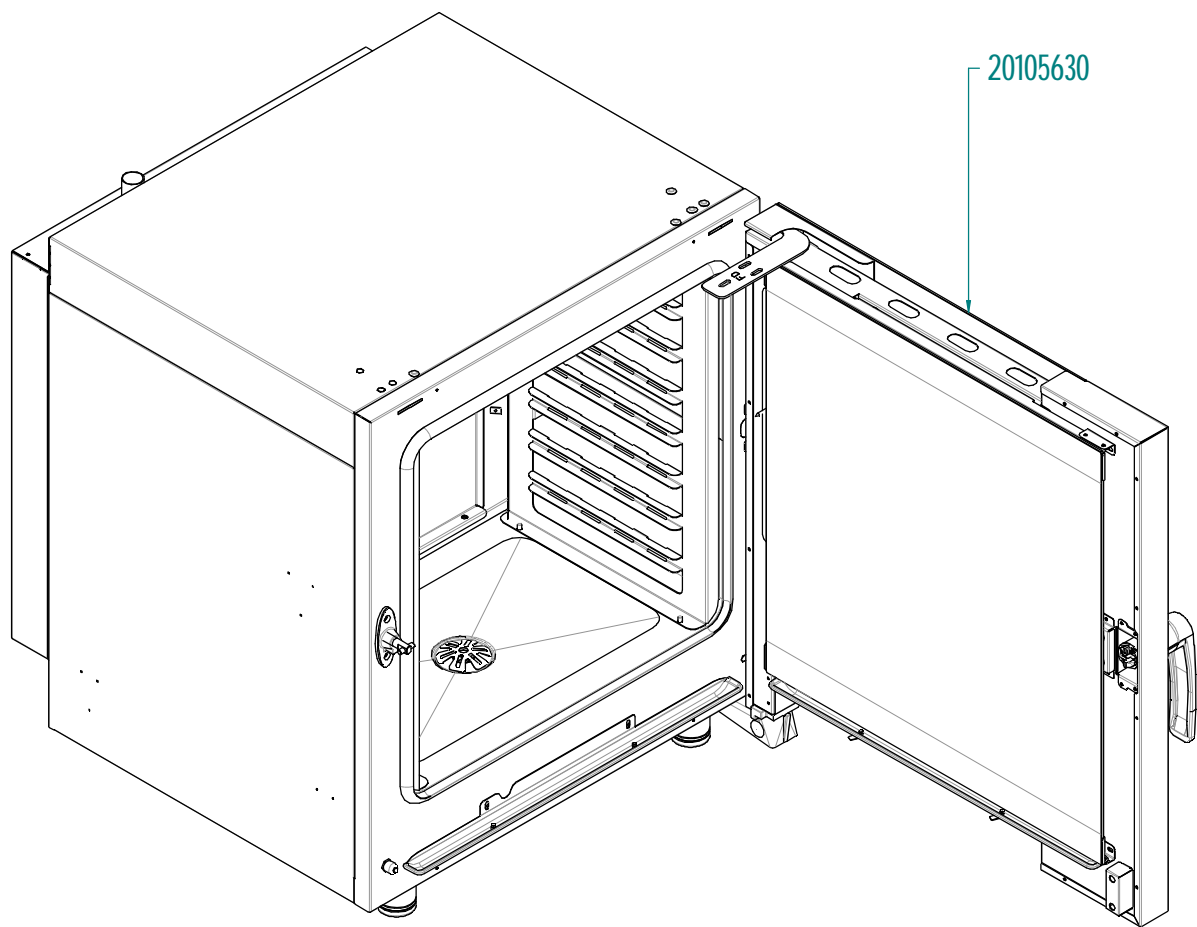
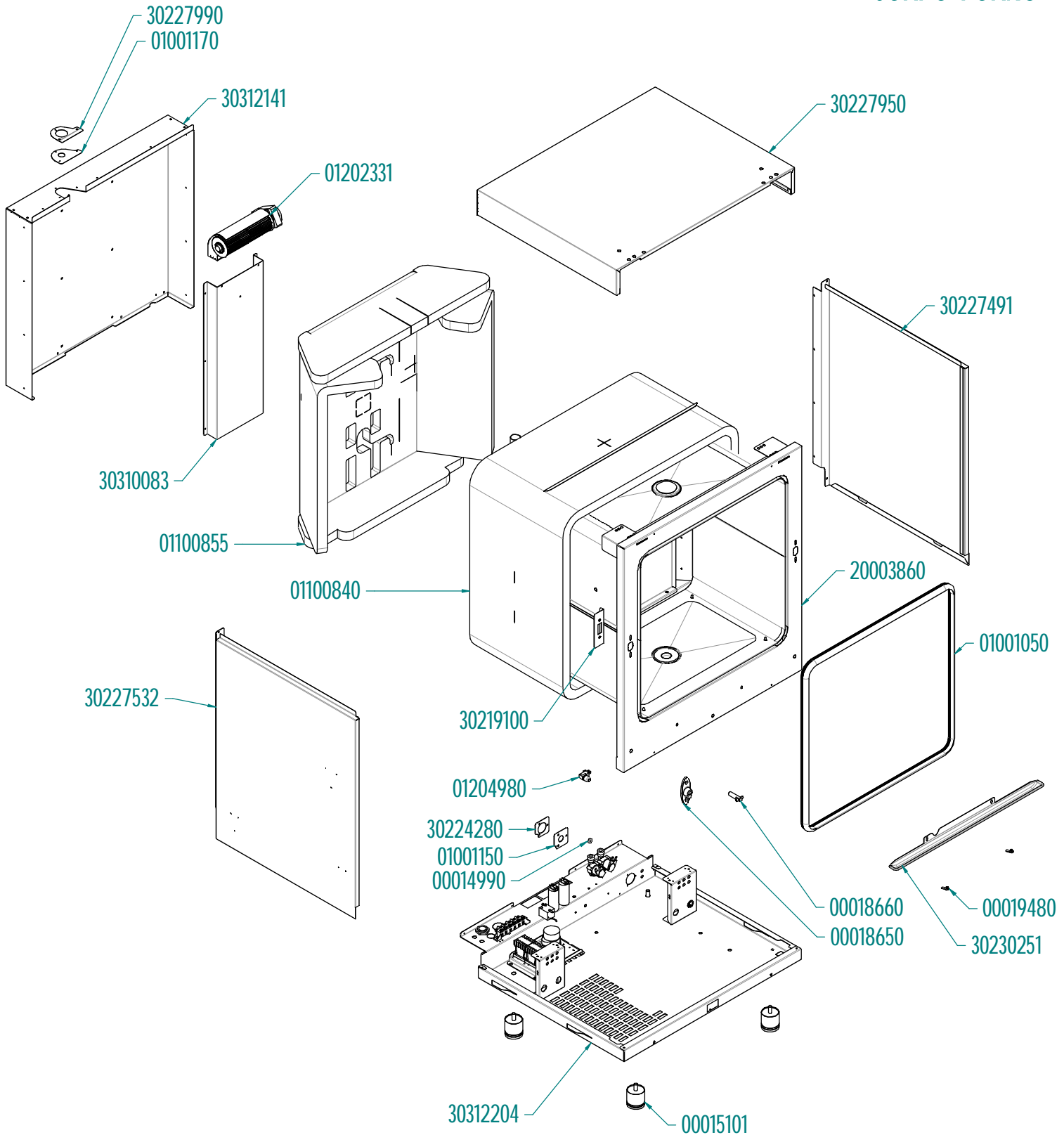


	tipo documento: ESPLOSO - EXPLODED VIEW – VUE ECLATEE – EXPLOSIONPLAN – VISTA EXPLODIDA	cod. identificazione
	titolo documento/identificazione:: KDMT7511	
	revisione: Rev. 0	



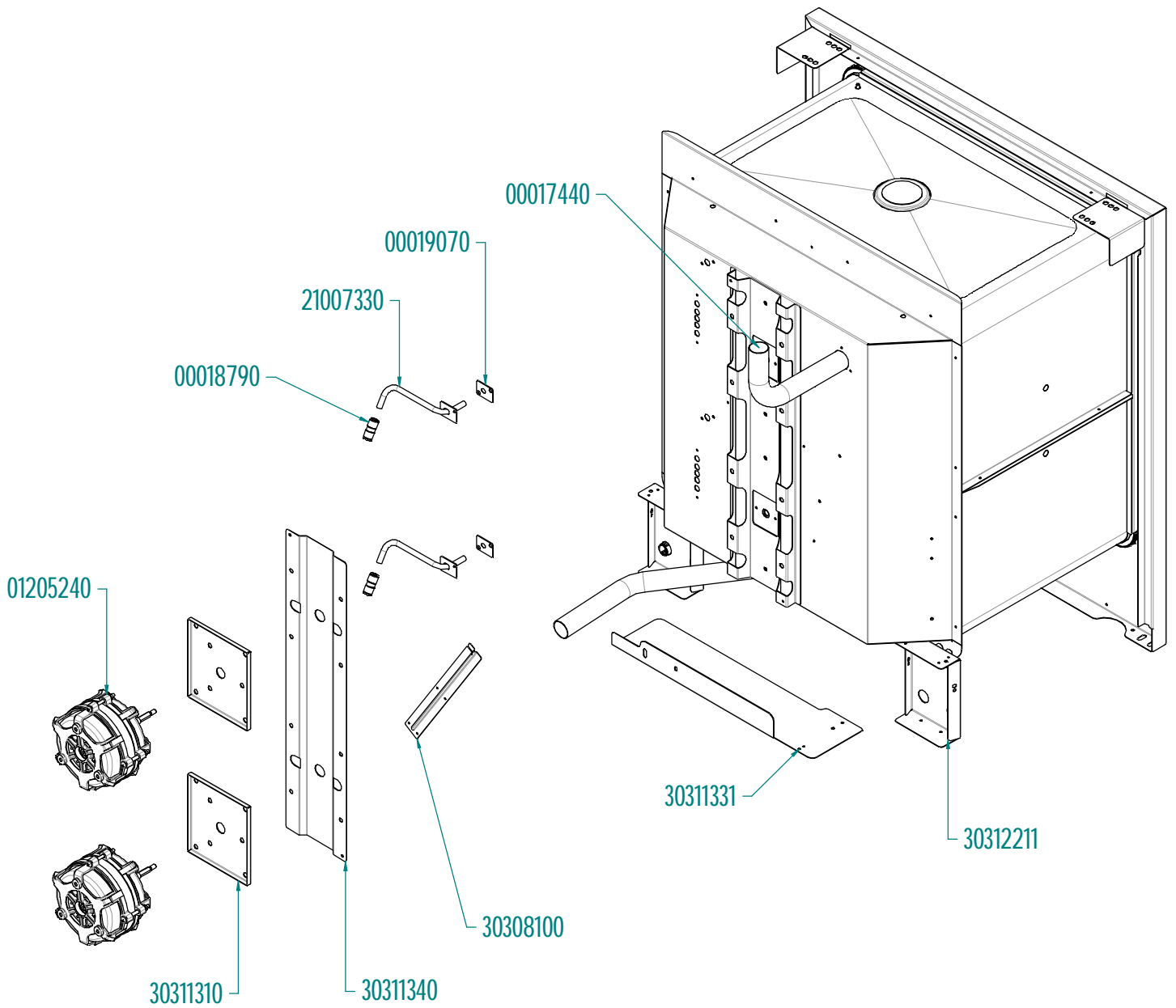
	tipo documento: ESPLOSO - EXPLODED VIEW – VUE ECLATEE – EXPLOSIONPLAN – VISTA EXPLODIDA	cod. identificazione
titolo documento/identificazione:: KDMT7511		
revisione: Rev. 0		

CORPO FORNO



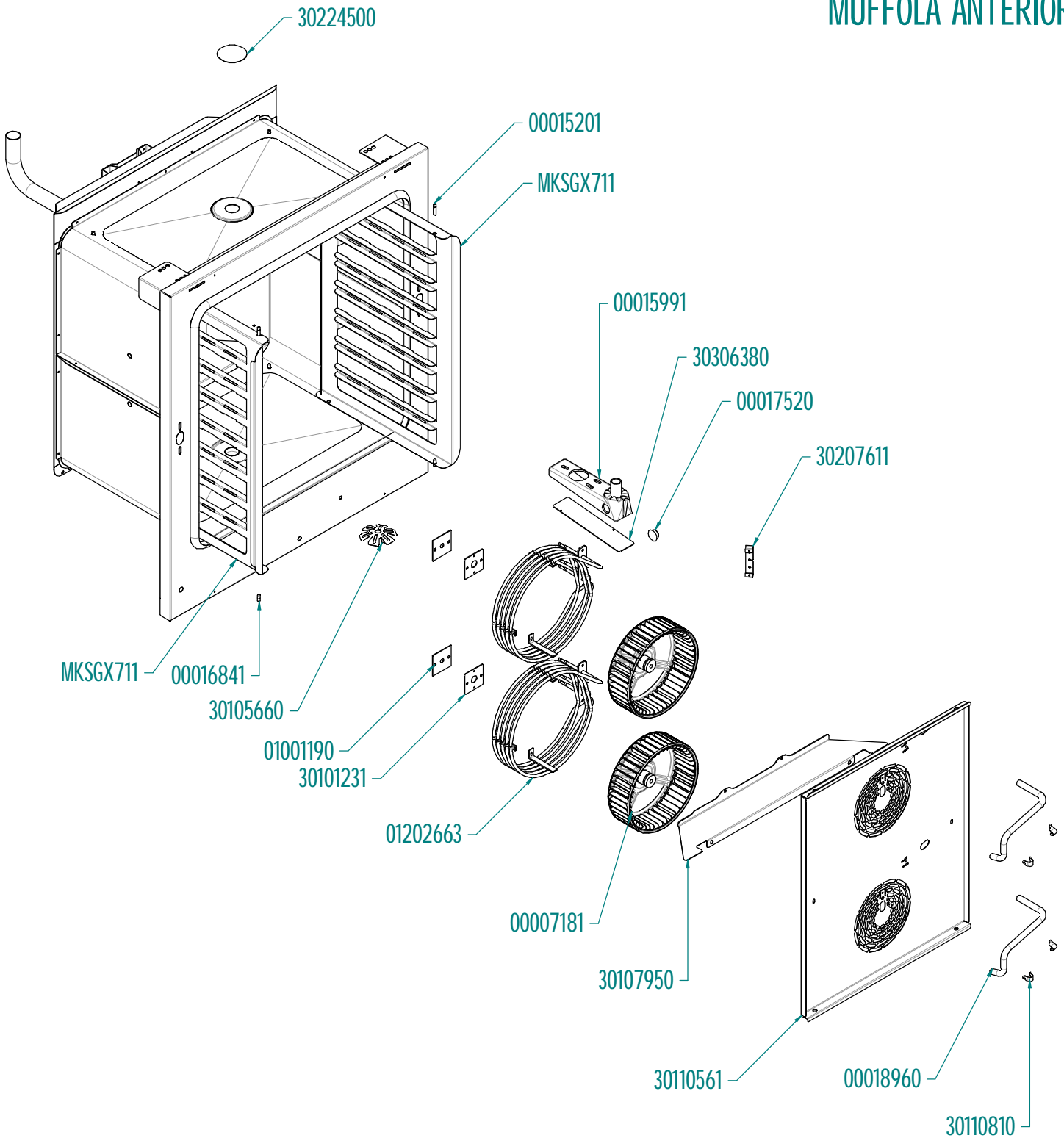
	tipo documento: ESPLOSO - EXPLODED VIEW – VUE ECLATEE – EXPLOSIONPLAN – VISTA EXPLODIDA	cod. identificazione
	titolo documento/identificazione:: KDMT7511	
	revisione: Rev. 0	

MUFFOLA POSTERIORE



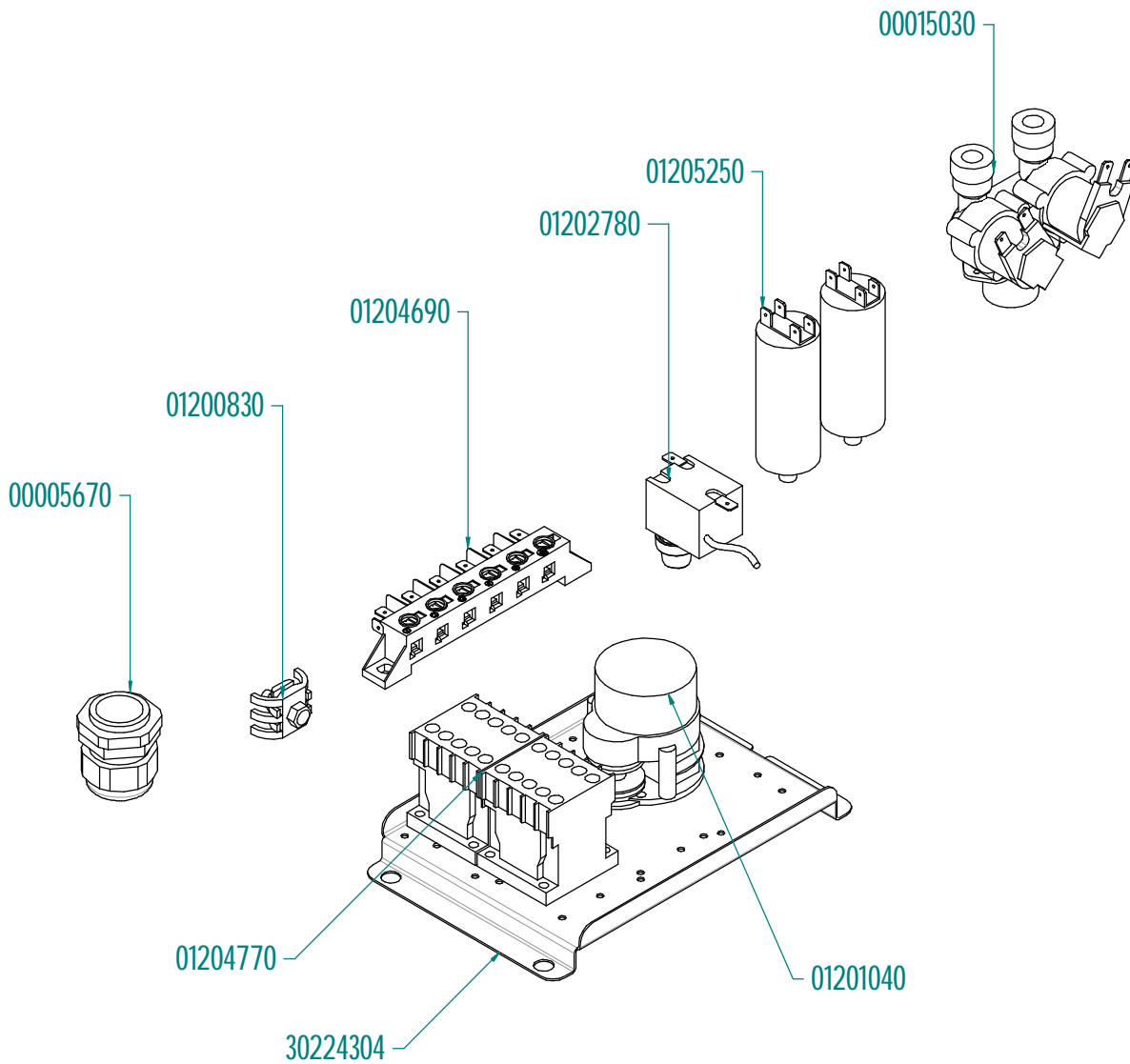
	tipo documento: ESPLOSO - EXPLODED VIEW – VUE ECLATEE – EXPLOSIONPLAN – VISTA EXPLODIDA	cod. identificazione
	titolo documento/identificazione:: KDMT7511	
	revisione: Rev. 0	

MUFFOLA ANTERIORE



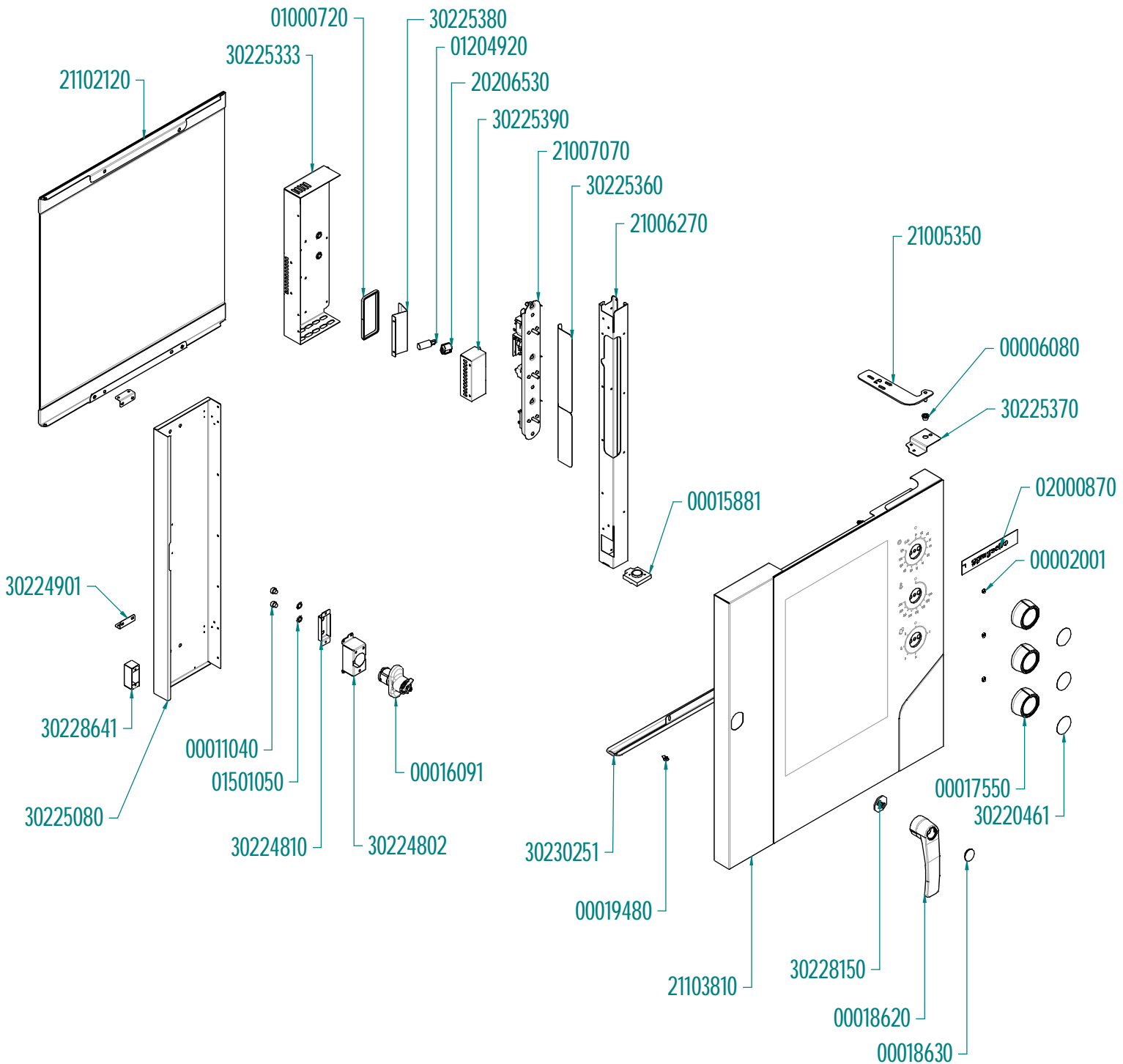
	tipo documento: ESPLOSO - EXPLODED VIEW – VUE ECLATEE – EXPLOSIONPLAN – VISTA EXPLODIDA	cod. identificazione
titolo documento/identificazione:: <div style="text-align: center;">KDMT7511</div>		
revisione: <div style="text-align: center;">Rev. 0</div>		

IMPIANTO ELETTRICO



	tipo documento: ESPLOSO - EXPLODED VIEW – VUE ECLATEE – EXPLOSIONPLAN – VISTA EXPLODIDA	cod. identificazione
titolo documento/identificazione:: KDMT7511		
revisione: Rev. 0		

PORTA DESTRA



	tipo documento: ESPLOSO - EXPLODED VIEW – VUE ECLATEE – EXPLOSIONPLAN – VISTA EXPLODIDA	cod. identificazione
	titolo documento/identificazione:: KDMT7511	
	revisione: Rev. 0	

GRUPPO COMANDI

