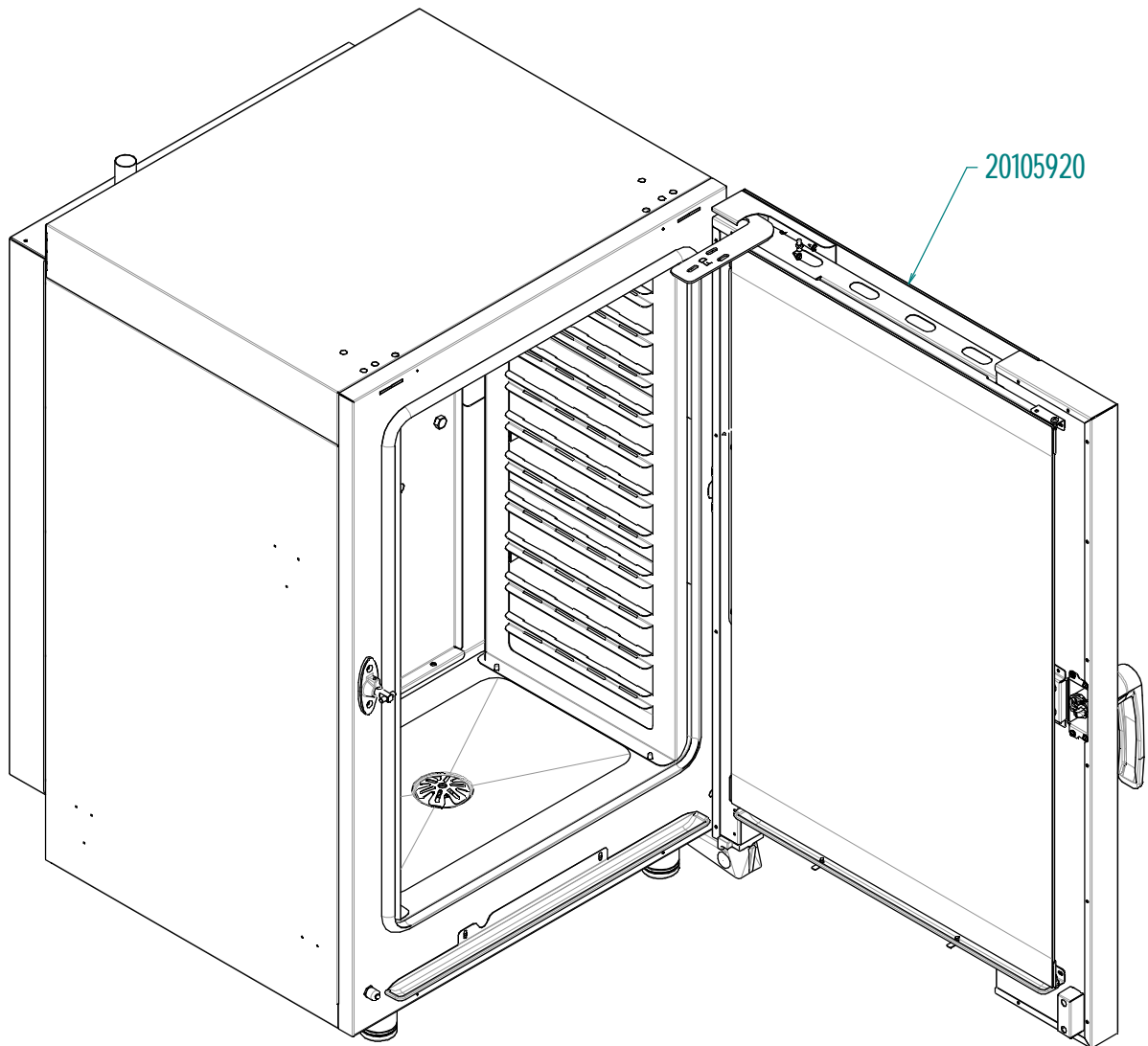


tipo documento:	ESPLOSO - EXPLODED VIEW – VUE ECLATEE – EXPLOSIONPLAN – VISTA EXPLODIDA	cod. identificazione
titolo documento/identificazione::	KDMTE1111	
revisione:	Rev. 0	



tipo documento:

ESPLOSO - EXPLODED VIEW - VUE ECLATEE -
EXPLOSIONPLAN - VISTA EXPLODIDA

cod. identificazione

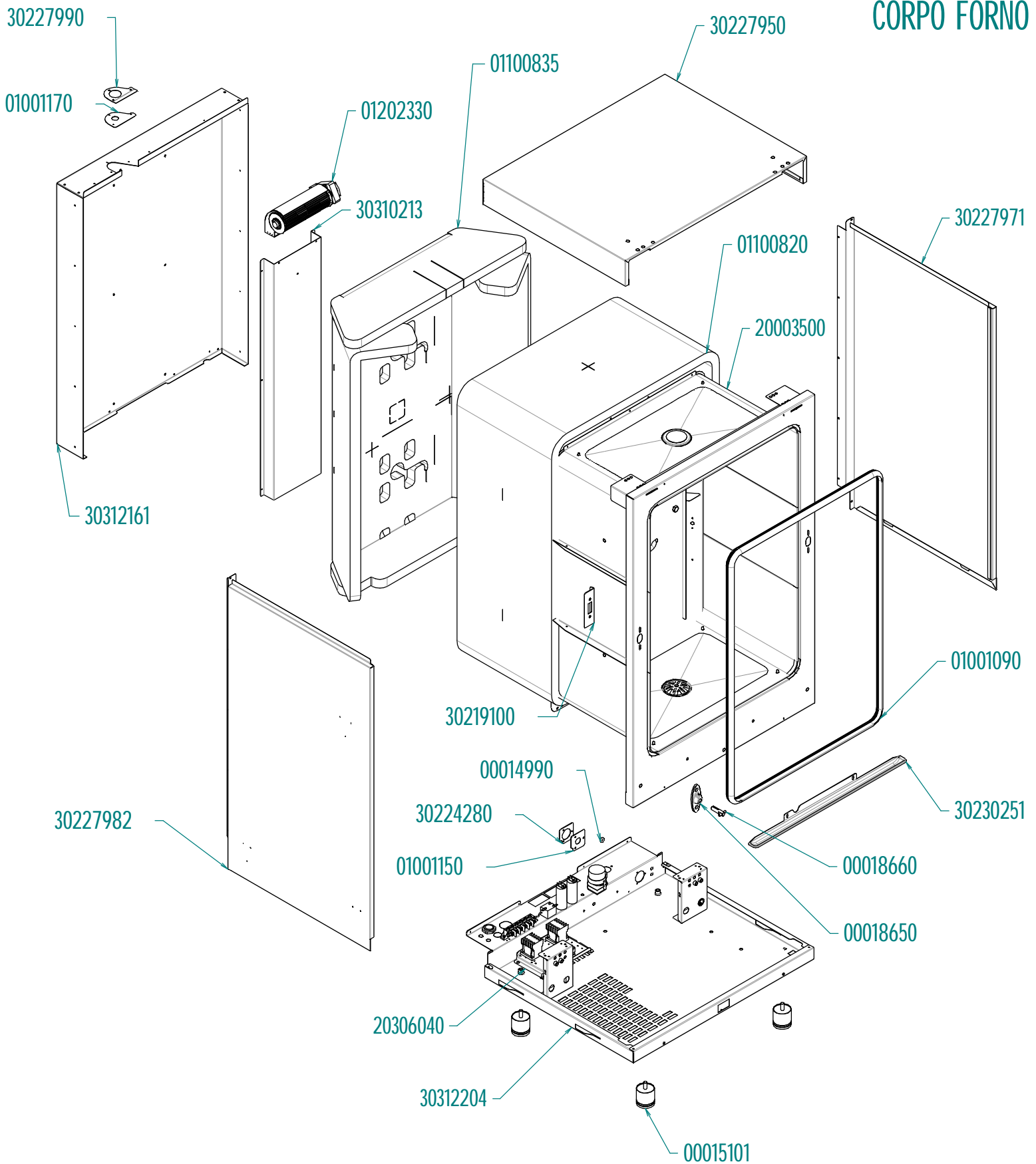
titolo documento/identificazione::

KDMTE1111

revisione:

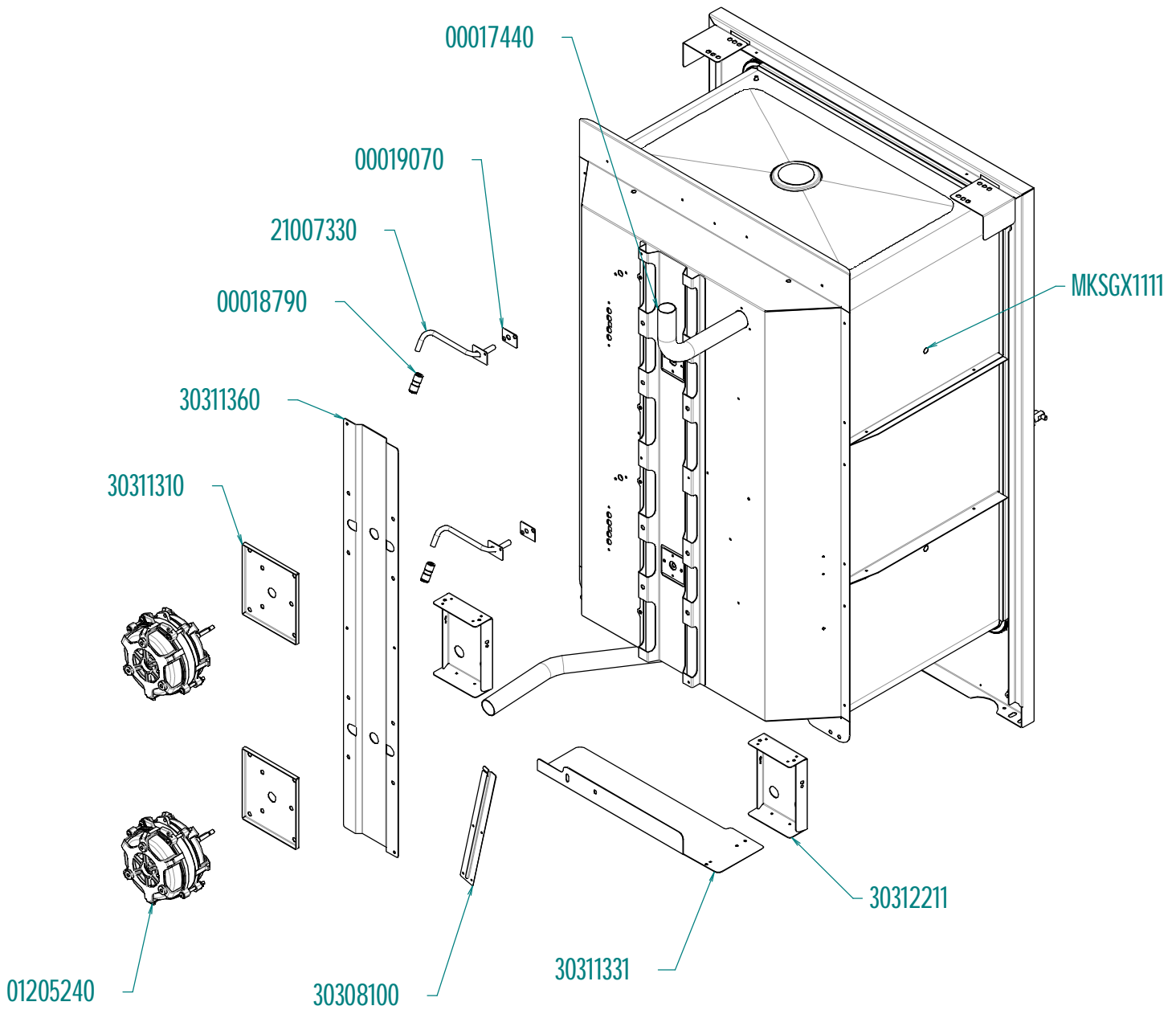
Rev. 0

CORPO FORNO



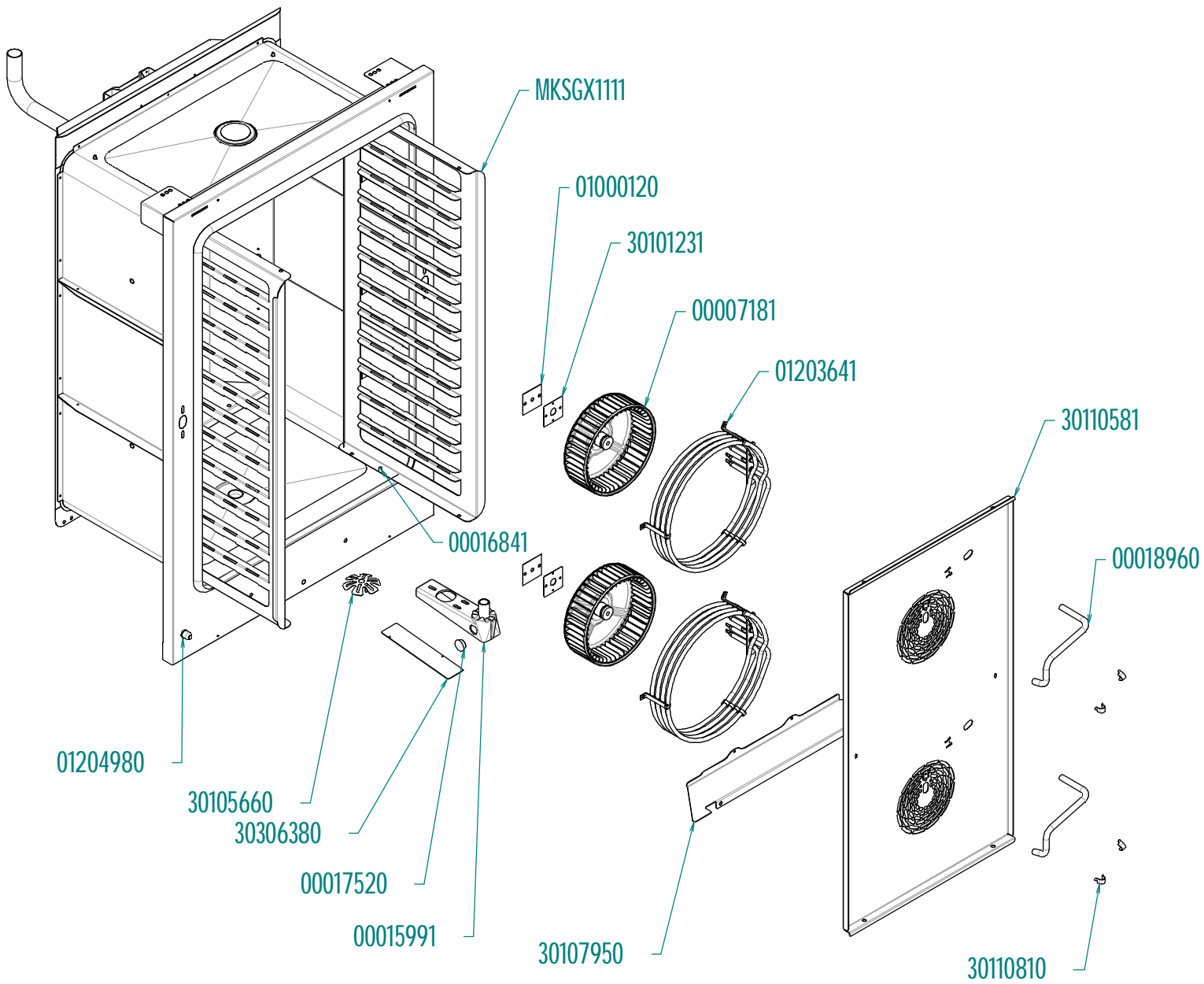
	tipo documento: ESPLOSO - EXPLODED VIEW – VUE ECLATEE – EXPLOSIONPLAN – VISTA EXPLODIDA	cod. identificazione
titolo documento/identificazione:: <div style="text-align: center;">KDMTE1111</div>		
revisione: <div style="text-align: center;">Rev. 0</div>		

MUFFOLA POSTERIORE



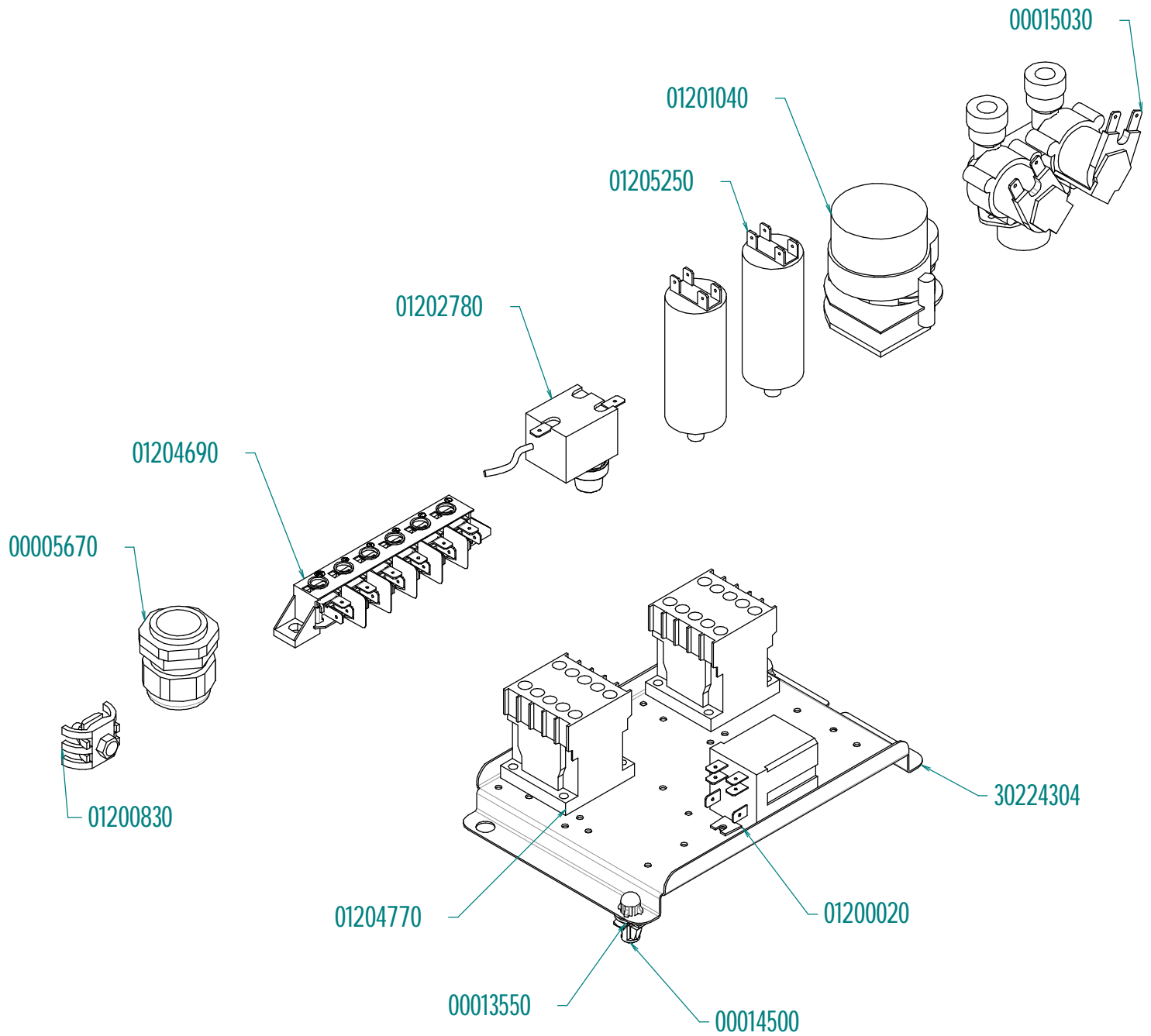
	tipo documento: ESPLOSO - EXPLODED VIEW – VUE ECLATEE – EXPLOSIONPLAN – VISTA EXPLODIDA	cod. identificazione
titolo documento/identificazione:: <div style="text-align: center;">KDMTE1111</div>		
revisione: <div style="text-align: center;">Rev. 0</div>		

MUFFOLA ANTERIORE



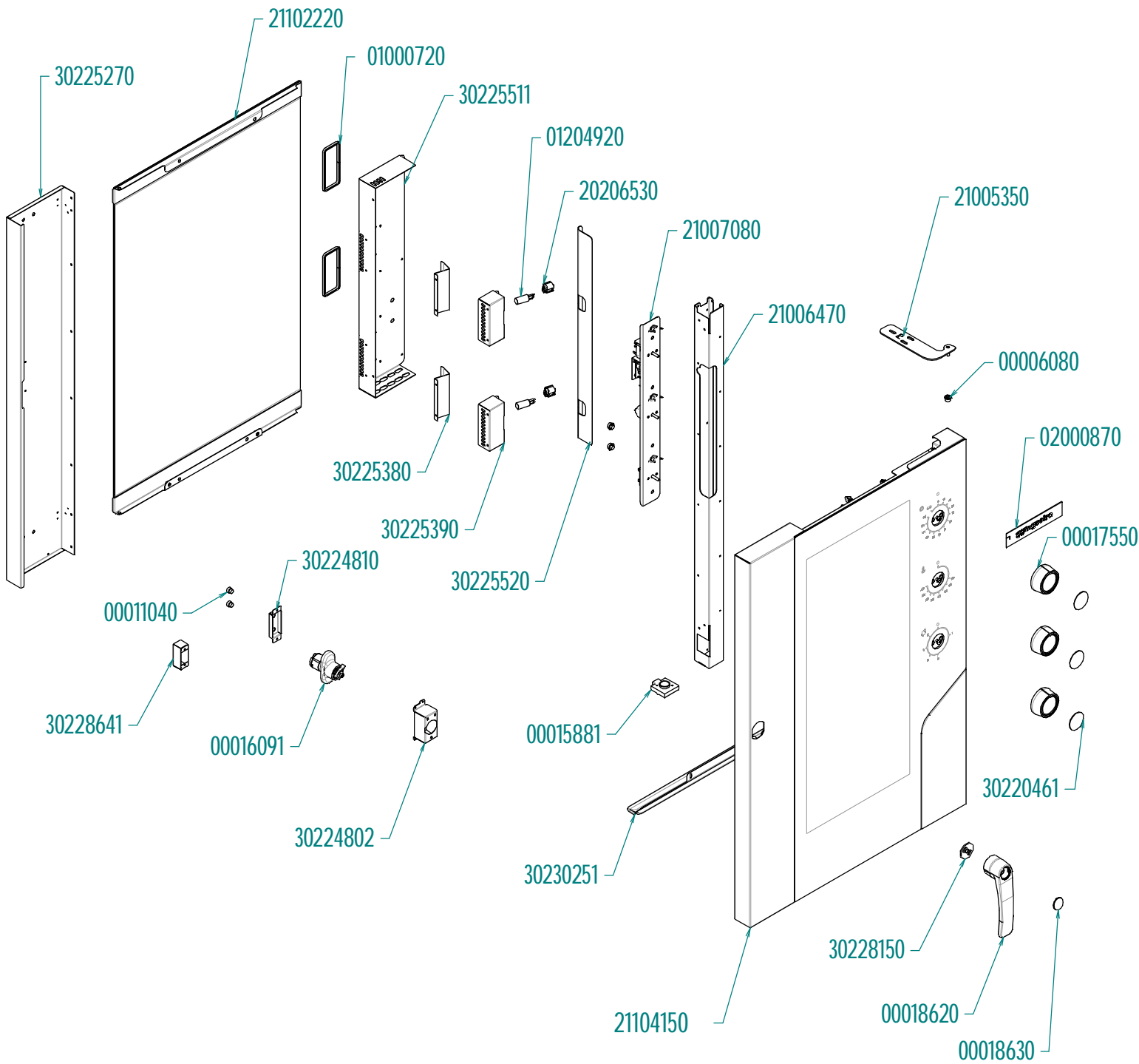
	tipo documento: ESPLOSO - EXPLODED VIEW – VUE ECLATEE – EXPLOSIONPLAN – VISTA EXPLODIDA	cod. identificazione
titolo documento/identificazione:: <p style="text-align: center;">KDMTE1111</p>		
revisione: <p style="text-align: center;">Rev. 0</p>		

IMPIANTO ELETTRICO



	tipo documento: ESPLOSO - EXPLODED VIEW – VUE ECLATEE – EXPLOSIONPLAN – VISTA EXPLODIDA	cod. identificazione
titolo documento/identificazione:: <div style="text-align: center;">KDMTE1111</div>		
revisione: <div style="text-align: center;">Rev. 0</div>		

PORTA DESTRA



	tipo documento: ESPLOSO - EXPLODED VIEW – VUE ECLATEE – EXPLOSIONPLAN – VISTA EXPLODIDA	cod. identificazione
titolo documento/identificazione:: KDMTE1111		
revisione: Rev. 0		

GRUPPO COMANDI

