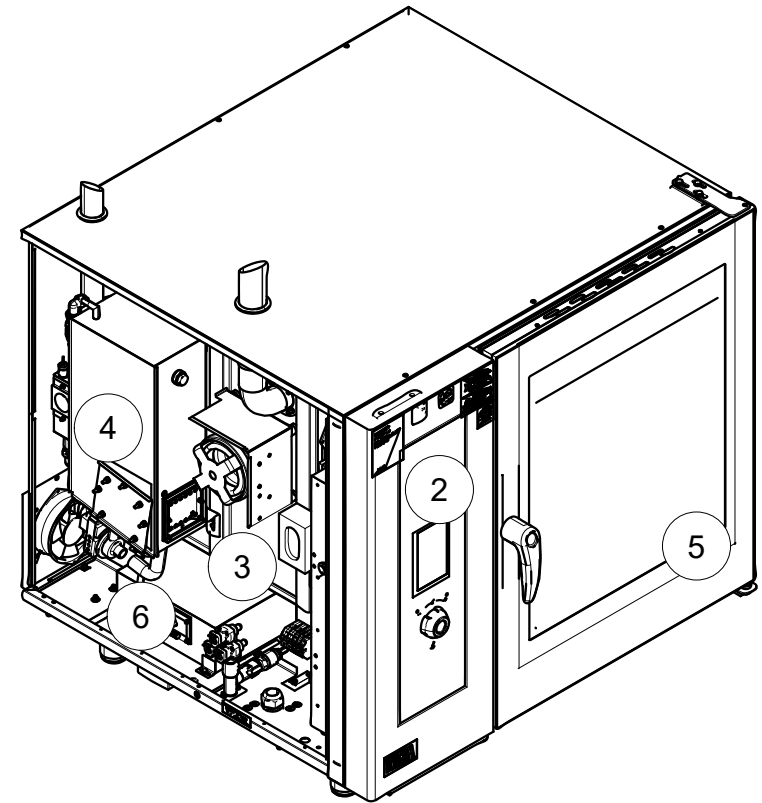
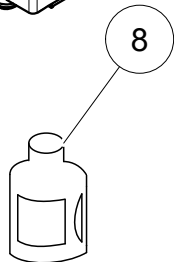
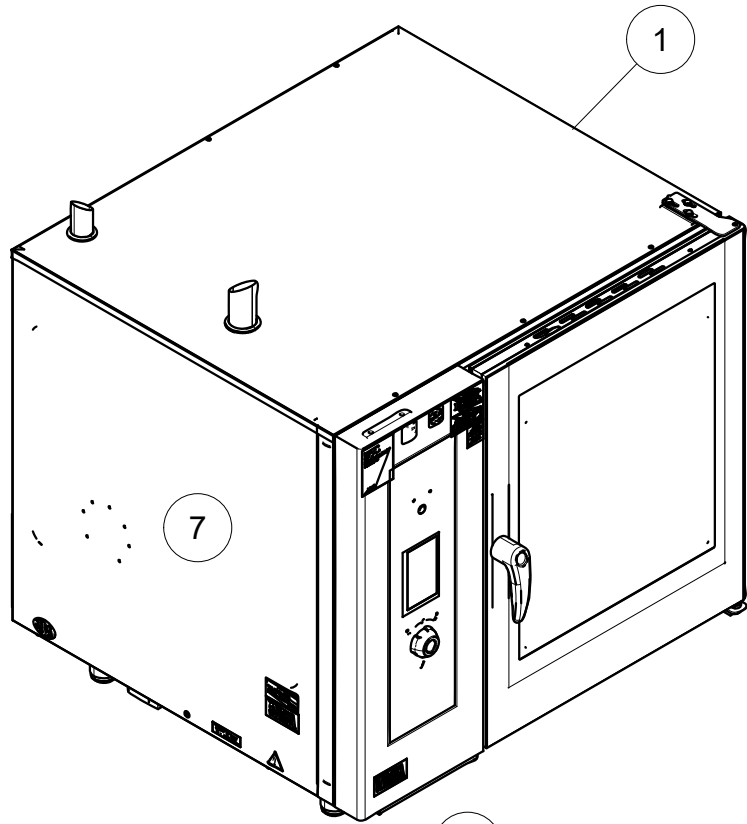


**EXPLODIERTE ANSICHT / EXPLODED
KOMBI-ELEKTROOFEN MIT TOUCHPANEL /
TOUCH PANEL COMBI ELECTRIC OVEN**

<u>No</u>	<u>nös No</u>	<u>Revision</u>	<u>Datum</u> <u>Date</u>
1	---	Erste Version	25.03.2021

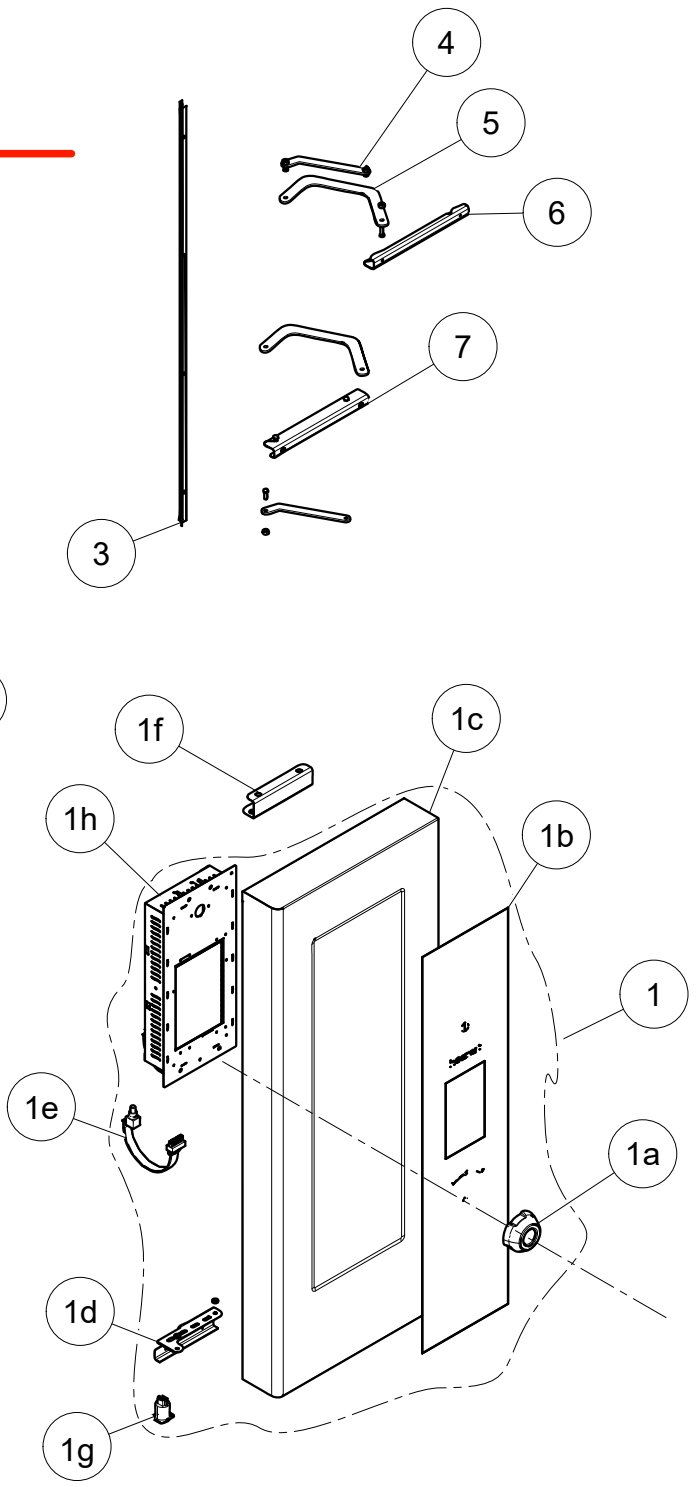
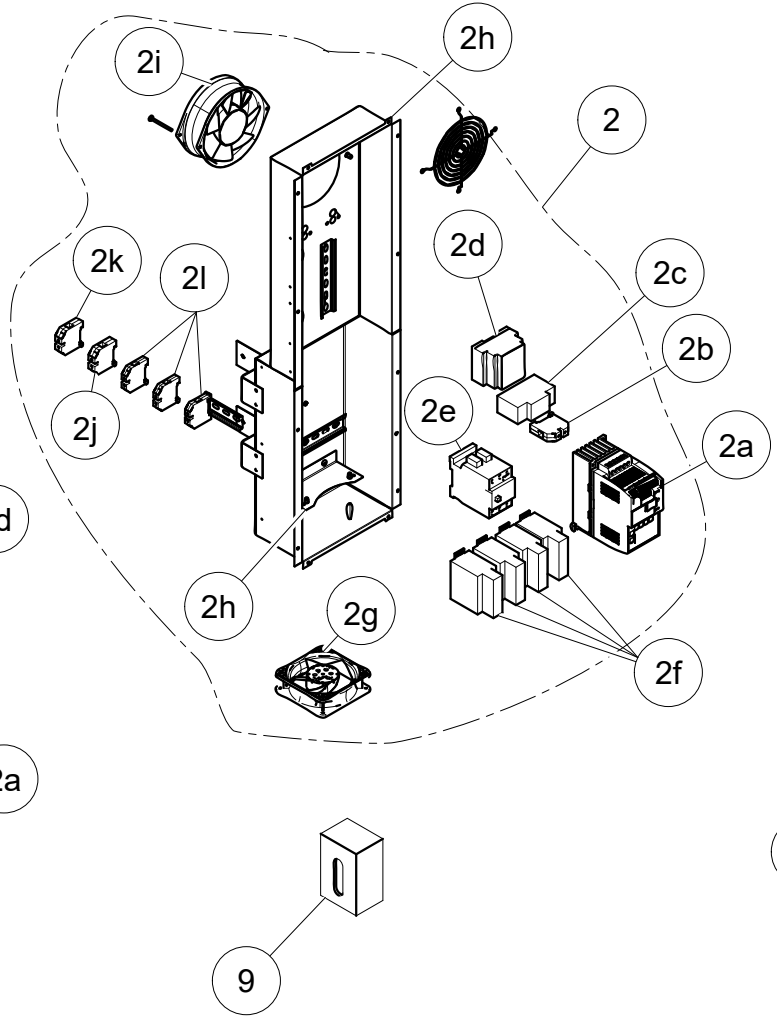
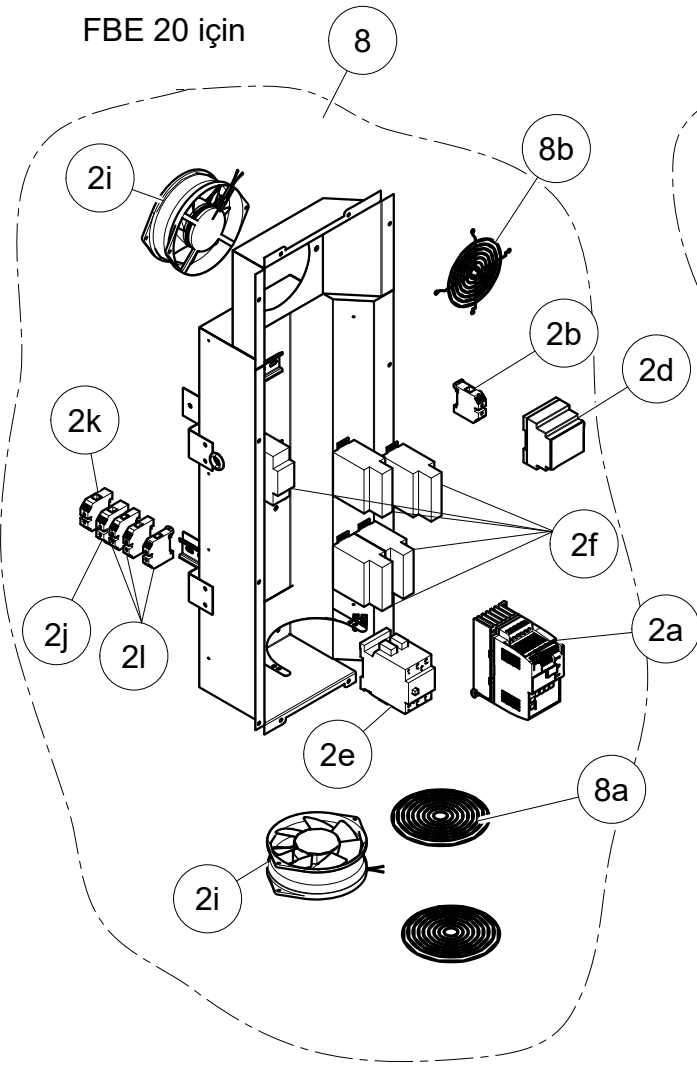


KOMPLETT / COMPLETE

<u>S.NO</u>	<u>Teil Nr. / Part No.</u>	<u>Teil Name</u>	<u>Part Name</u>	<u>PCS</u>	
				<u>STK</u>	<u>10T 20T</u>
				FBE	
1	INO-ZGG-FBE 20T	COMBI-OFEN MIT TOUCHPANEL	TOUCH PANEL COMBI OVEN		1
	INO-ZGG-FBE 10T	COMBI-OFEN MIT TOUCHPANEL	TOUCH PANEL COMBI OVEN	1	
2	--	BEDIENFELD	CONTROL PANEL	1	1
3	--	VOLLSTÄNDIGER LÜFTER	FAN COMPLETE	1	1
4	--	VOLLSTÄNDIGER BOILER	BOILER COMPLETE	1	1
5	--	KOMPLETTE TÜR	DOOR COMPLETE	1	1
6	--	WÄSCHEINHEIT	WASHING UNIT	1	1
7	---	AUSSENBLECH	OUTER SHEET	1	1
8	2015230002	REINIGUNGSMITTEL	DETERGENT	2,5kg.	2,5kg.

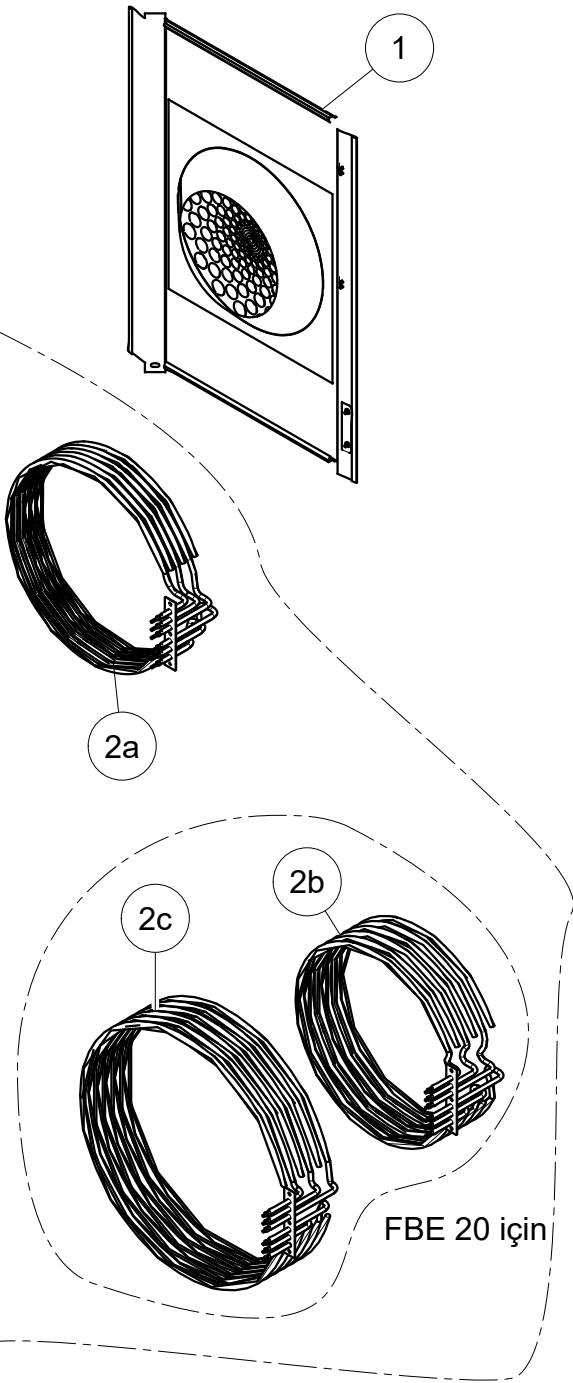
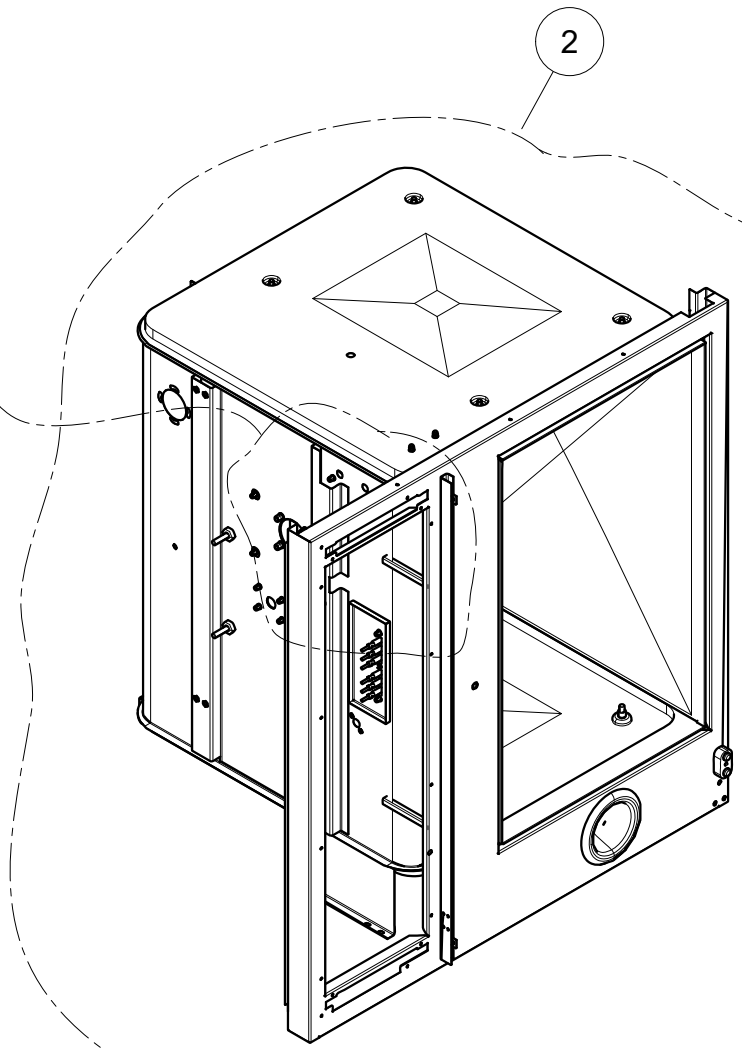
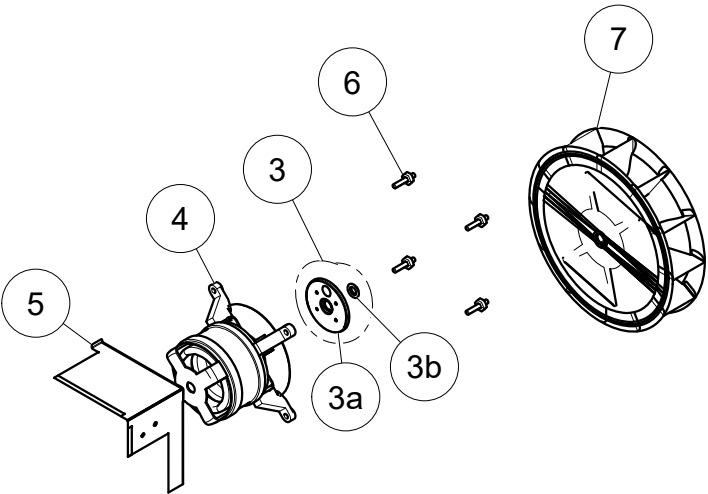
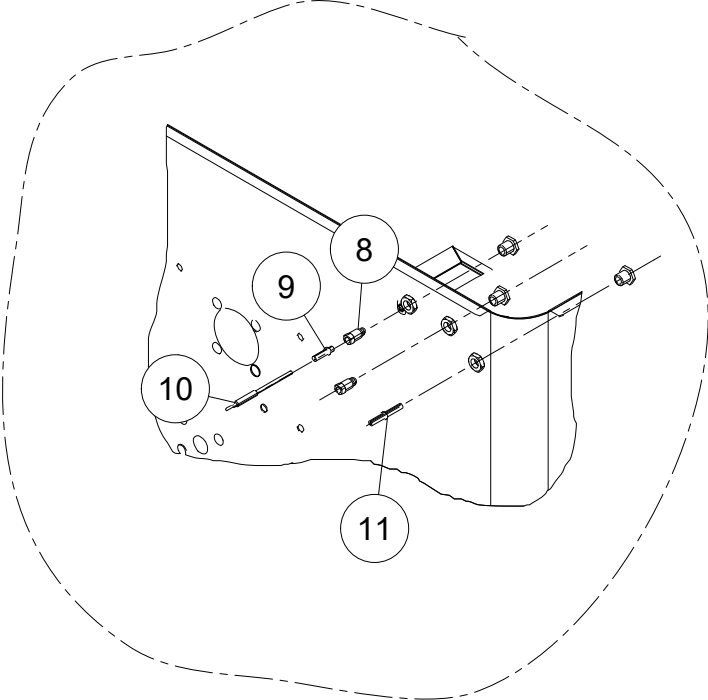
EXPLODIERTE ANSICHT / EXPLODED
KOMBI-ELEKTROOFEN MIT TOUCHPANEL /
TOUCH PANEL COMBI ELECTRIC OVEN

FBE 10 için



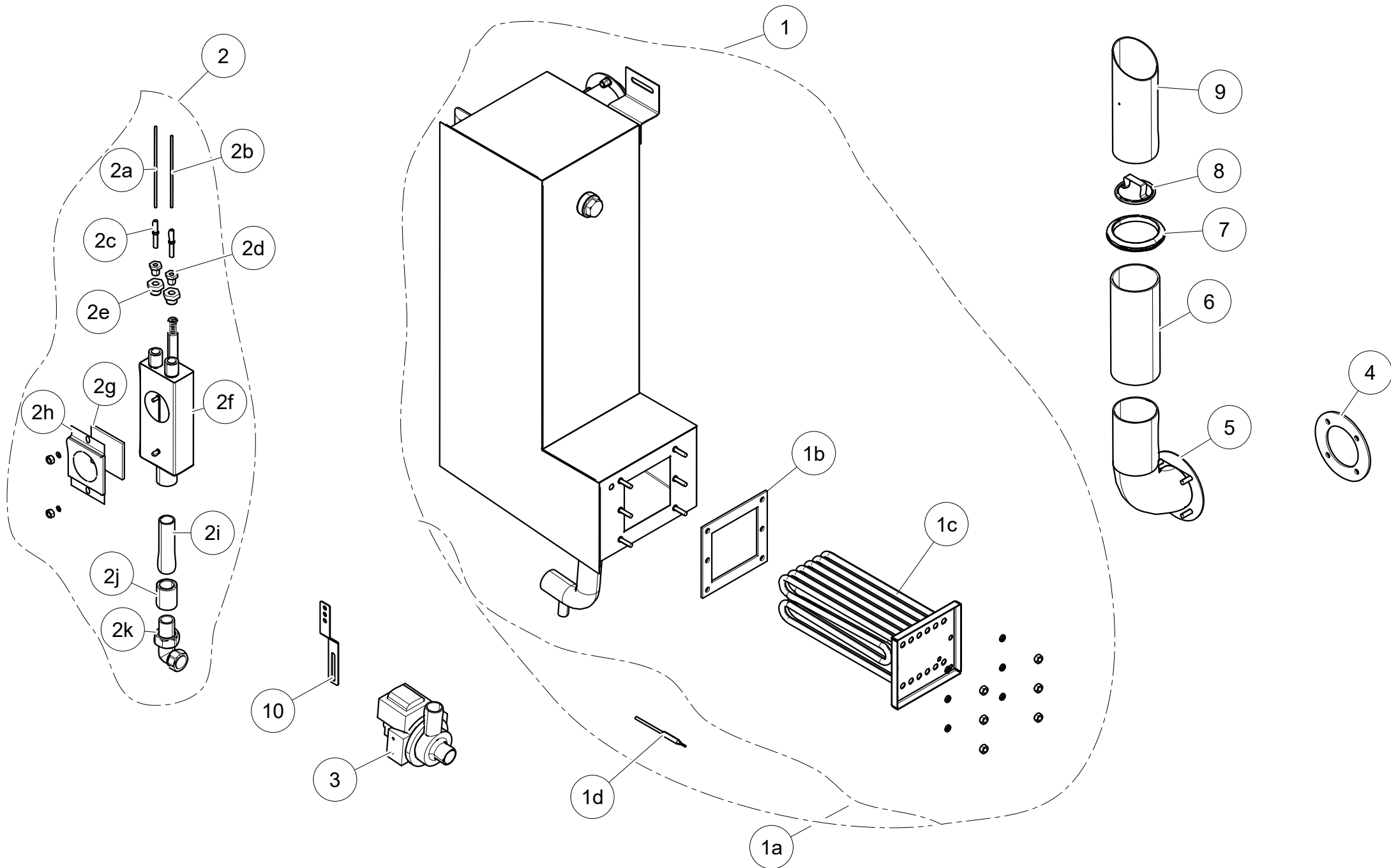
BEDIENFELD / CONTROL PANEL

NO	TEIL NR. PART NO	TEIL NAME	PART NAME	STK PCS	
				FBE	
				10T	20T
1	2022132071	KOMPLETTES BEDIENFELD MIT BAUSATZ	COMPLETE PANEL WITH KIT	1	
	2022102761	KOMPLETTES BEDIENFELD MIT BAUSATZ	COMPLETE PANEL WITH KIT		1
1a	22116229	KONTROLLKNOPF	CONTROL KNOB	1	1
1b	22119127	BESCHRIFTUNGSFELD SERIGRAPHIE	LABEL PANEL SERIGRAPHY	1	1
1c	2022102764	FRONTPLATTENBLATT	FRONT PANEL SHEET	1	
	2022102762	FRONTPLATTENBLATT	FRONT PANEL SHEET		1
1d	22112066	PANEELSCHARNIER VERBINDUNG UNTEN	PANEL HINGE CONNECTING LOWER	1	1
1e	10170017	SCHALTER	SWITCH	1	1
1f	22112065	PANEELSCHARNIER VERBINDUNG OBEN	PANEL HINGE CONNECTING TOP	1	1
1g	22117082	USB-ADAPTER	USB ADAPTER	1	1
2	22132060	ELEKTROPLATTE KOMPLETT	ELECTRIC BOARD COMPLETE	1	
	22102720	ELEKTROPLATTE KOMPLETT	ELECTRIC BOARD COMPLETE		1
2a	10170105	GESCHWINDIGKEITSSTEUERUNG 0,75kW	SPEED CONTROL 0,75 Kw	1	1
2b	10040056	SCHALTER	CONNECTOR	1	1
2c	10150038	V-AUTOMAT-SICHERUNG	V-AUTOMAT FUSE	1	1
2d	22117052	STROMKASTEN	POWER BOX	1	1
2e	10060261	SCHALTER	CONTACTOR	1	1
2f	10060268	SSR-RELAIS EINPHASIG	SSR RELAY MONOPHASE	4	5
2g	10140037	LÜFTER	FAN	1	
2h	22117052	STROMKASTEN	POWER BOX	1	
	22102720	SCHALTSCHRANK KOMPLETT	ELECTRIC BOARD COMPLETE		1
2i	10040038	VERBINDER	CONNECTOR	1	2
2j	10040037	FÜHRUNGSSTECKER	GUIDE CONNECTOR	1	1
2k	10040056	VERBINDER	CONNECTOR	1	1
2l	10040033	FÜHRUNGSSTECKER	GUIDE CONNECTOR	3	3
3	22132007	PANEEL IP SCHUTZ	PANEL IP PROTECTION	1	
	22102608	PANEEL IP SCHUTZ	PANEL IP PROTECTION		1
4	22112037	STIRNSEITIGES SCHARNIER ANSCHLUSSBLECH	FACE HINGE CONNECTING SHEET	2	2
5	22132076	PANEEL SCHARNIER FEDERBLECH	PANEL HINGE SPRING SHEET	2	2
6	22132073	SCHARNIER STIRNBLECH, UNTEN	HINGE FACE SHEET, LOWER	1	1
7	22132073	SCHARNIER STIRNBLECH, UNTEN	HINGE FACE SHEET, LOWER	1	1
8	22102720	SCHALTSCHRANK KOMPLETT	ELECTRIC BOARD COMPLETE		1
8a	--	GROSSER LÜFTER	BIG FAN		2
8b	10140156	LÜFTERSCHUTZGITTER	FAN PROTECTION GRID	1	
9	10090201	SUMMER	BUZZER	1	1



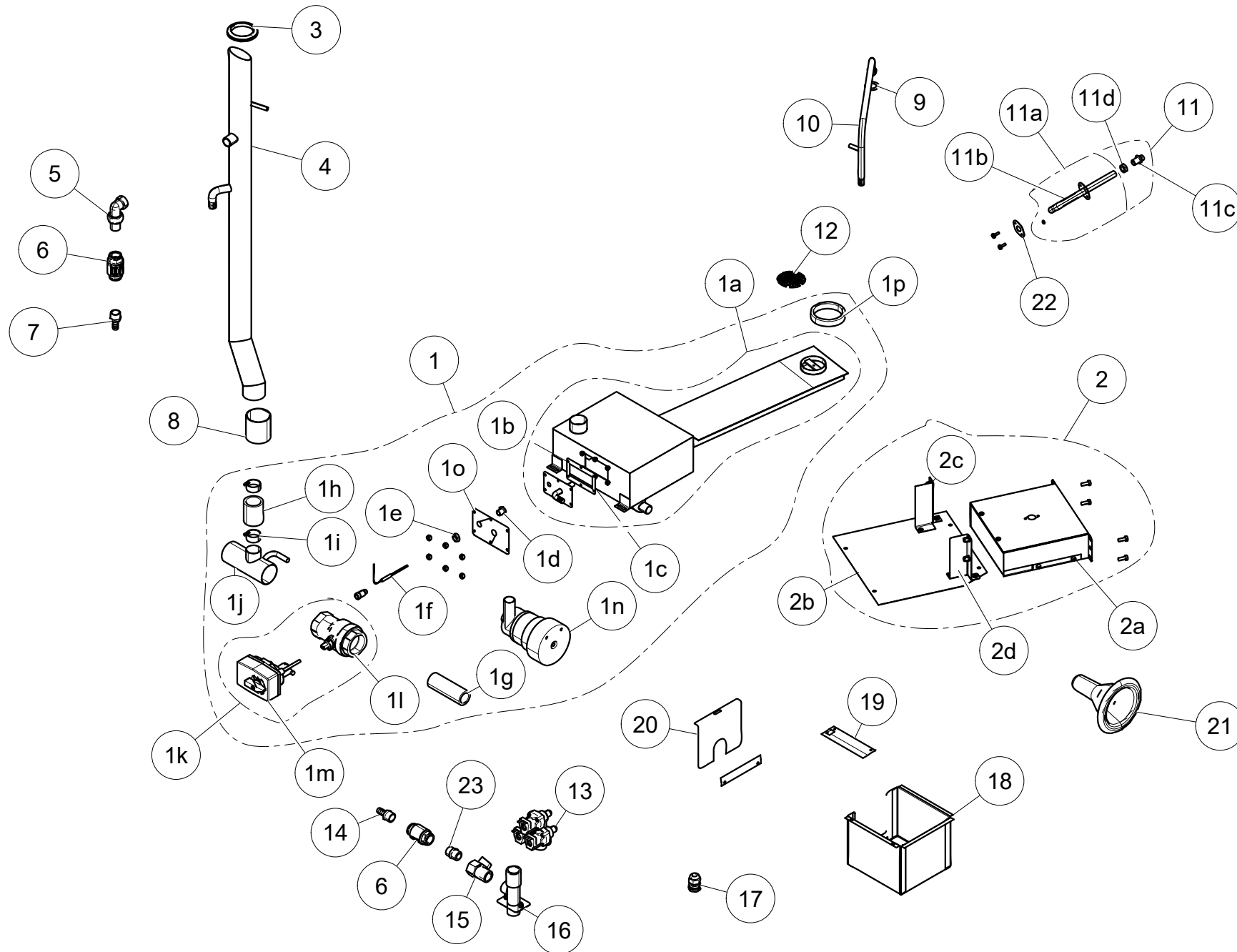
LÜFTER KOMPLETT

NO	TEIL NR PART NO	TEIL NAME	PART NAME	STK PCS	
				FBE	
				10T	20T
1	22132061	FÄCHERVORHANG, KOMPLETT	FAN CURTAIN, COMPLETE	1	
	22102730	FÄCHERVORHANG, KOMPLETT	FAN CURTAIN, COMPLETE		1
2	22132001	INNERE PERIPHERIE, KOMPLETT	INNER PERIPHERY , COMPLETE	1	
	22102610	INNERE PERIPHERIE, KOMPLETT	INNER PERIPHERY , COMPLETE		1
2a	22107035	HEIZUNG (OFENRAUM) 15kW	HEATING (OVEN CHAMBER) 15 Kw	1	
2b	22107033	HEIZUNG (OFENRAUM) 15kW	HEATING (OVEN CHAMBER) 15 Kw		1
2c	22107032	HEIZUNG (OFENRAUM) 10kW	HEATING (OVEN CHAMBER) 10 Kw		1
3	22100141	MOTOREINBETTUNG KOMPLETT	ENGINE BEDDING COMPLETE	1	1
3a	22100148	TRIEBWERKSEINSTREU-BLATT	ENGINE BEDDING SHEET	1	1
3b	13132000	DICHTUNG	SEAL	1	1
4	10130023	MOTOR	MOTOR	1	1
5	22132025	MOTORSCHUTZBLECH	MOTOR PROTECTION SHEET	1	
	22112009	MOTORSCHUTZBLECH	MOTOR PROTECTION SHEET		1
6	22103028	BOLZEN AA 19	STUD AA 19	4	4
7	22130420	LÜFTER KOMPLETT	FAN COMPLETE	1	
	22110420	LÜFTER KOMPLETT	FAN COMPLETE		1
8	28008122	AUSLAUFHAHN REKORDHÜLSE	TAP OUTHER RECORD	2	2
9	22008058	THERMOKUPPELANSCHLUSS TEFLON	THERMOCUPLE CONNECTION TEFLON	1	1
10	11060100	THERMOKUPPEL TYP K	THERMOCUPLE K TYPE	1	1
11	22008057	NIVEAU STANGENLAGER TEFLON	LEVEL ROD BAD TEFLON	1	1



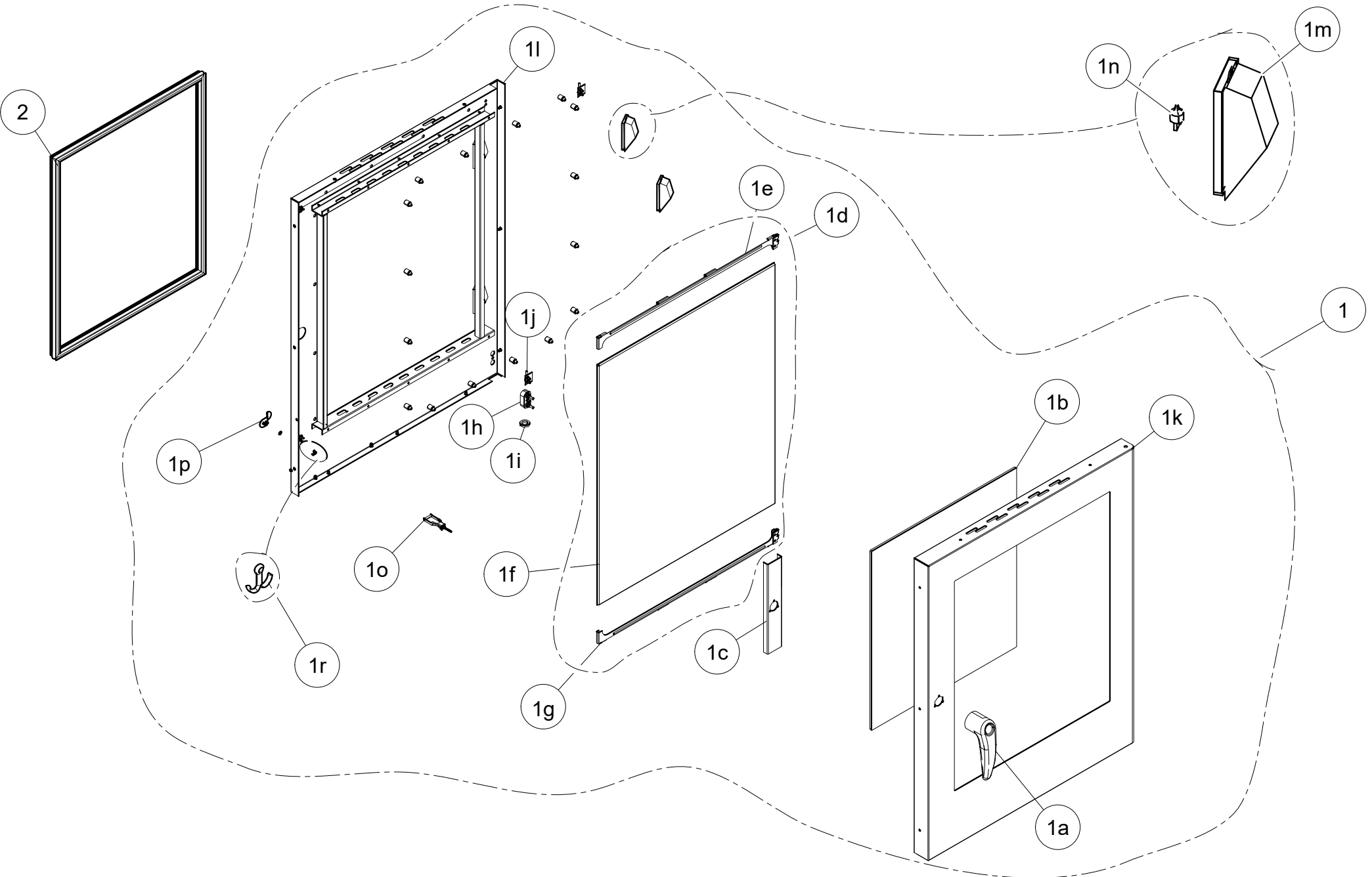
HEIZKESSEL KOMPLETT

NO	TEIL NR PART NO	TEIL NAME	PART NAME	ADET PCS	
				FBE	
				10T	20T
1	22132050	ISOLIERTER KESSEL, KOMPLETT	INSULATED BOILER, COMPLETE	1	
	22102660	ISOLIERTER KESSEL, KOMPLETT	INSULATED BOILER, COMPLETE		1
1a	22132051	KESSEL KOMPLETT	BOILER COMPLETE	1	
	22102661	KESSEL KOMPLETT	BOILER COMPLETE		1
1b	22116103	KESSEL-HEIZELEMENT-DICHTUNG GRAPHIT	BOILER HEATING ELEMENT GASKET GRAPHIT	1	1
1c	22107034	KESSELHEIZELEMENT 17,5kW	BOILER HEATING ELEMENT 17,5 Kw	1	1
1d	11060102	THERMOELEMENT TYP K AUS KABEL	THERMOCOUPLE K TYPE FROM CABLE	1	1
2	22104160	WASSERSTANDSBEHÄLTER KOMPLETT	WATER LEVEL TANK COMPLETE	1	
	22102690	WASSERSTANDSBEHÄLTER KOMPLETT	WATER LEVEL TANK COMPLETE		1
2a	22114017	MESSLATTE, LANG Ø3x130	GRADE BAR , LONG Ø3x130	1	1
2b	22114016	MESSLATTE, KURZ Ø3x115	GRADE BAR , SHORT Ø3x115	1	1
2c	22008054	KLEMMVERSCHRAUBUNG	GRADE BAR CLENCHING UNION	2	2
2d	22008054	KLEMMVERSCHRAUBUNG	GRADE BAR CLENCHING UNION	2	2
2e	22008053	GRADIERVERSCHRAUBUNG	GRADE CONNECTING UNION	2	2
2f	22111640	KESSELWASSERSTANDSBEHÄLTER	BOILER WATER LEVEL TANK	1	1
2g	22109046	ÜBERWACHUNGSGLAS	MONITORING GLASS SEKURIT	1	1
2h	22111602	DECKENBLATT	CURTAIN SHEET	1	1
2i	22104162	WASSERSTANDSBEHÄLTER ZWISCHENANSCHLUSS	WATER LEVEL TANK INTERMEDIATE CONNE	1	-
2j	12050200	MUFFE 1/2" ROSTFREI	SLEEVE 1/2" STAINLESS	1	-
2k	11041505	ECKVERSCHRAUBUNG 1/2"	CORNER UNION 1/2"	1	1
3	12030023	ENTWÄSSERUNGSPUMPE	DRAINAGE PUMP	1	1
4	22116203	DICHTUNG GRAPHIT	GASKET GRAPHITE	1	1
5	22104180	GEHÄUSE ABGASANLAGE KOMPLETT	BODY FLUE COMPLETE	1	
	22114111	GEHÄUSE ABGASANLAGE KOMPLETT	BODY FLUE COMPLETE		1
6	22116102	KESSEL-ZWISCHENSCHLAUCH Ø65	BOILER INTERMEDIATE HOSE Ø65	1	1
7	22136012	DICHTUNG RAUCHGASAustritt Ø70mm	FLUE EXIT GASKET Ø70mms	1	1
8	22131571	ABGASKLAPPE KOMPLETT	FLUE FLAP COMPLETE	1	1
9	22114120	KLAPPENANSCHLUSS DES RAUCHABZUGSROHRS	FLUE EXIT PIPE FLAP CONNECTION	1	1
	22114193	ROHR Ø60x1,5x165mm	PIPE Ø60x1,5x165mms		1
10	2022132035	KESSELENTWÄSSERUNGSPUMPE VERSTÄRKUNGSBLECH	BOILER DRAINING PUMP REINFORCEMENT S	1	1



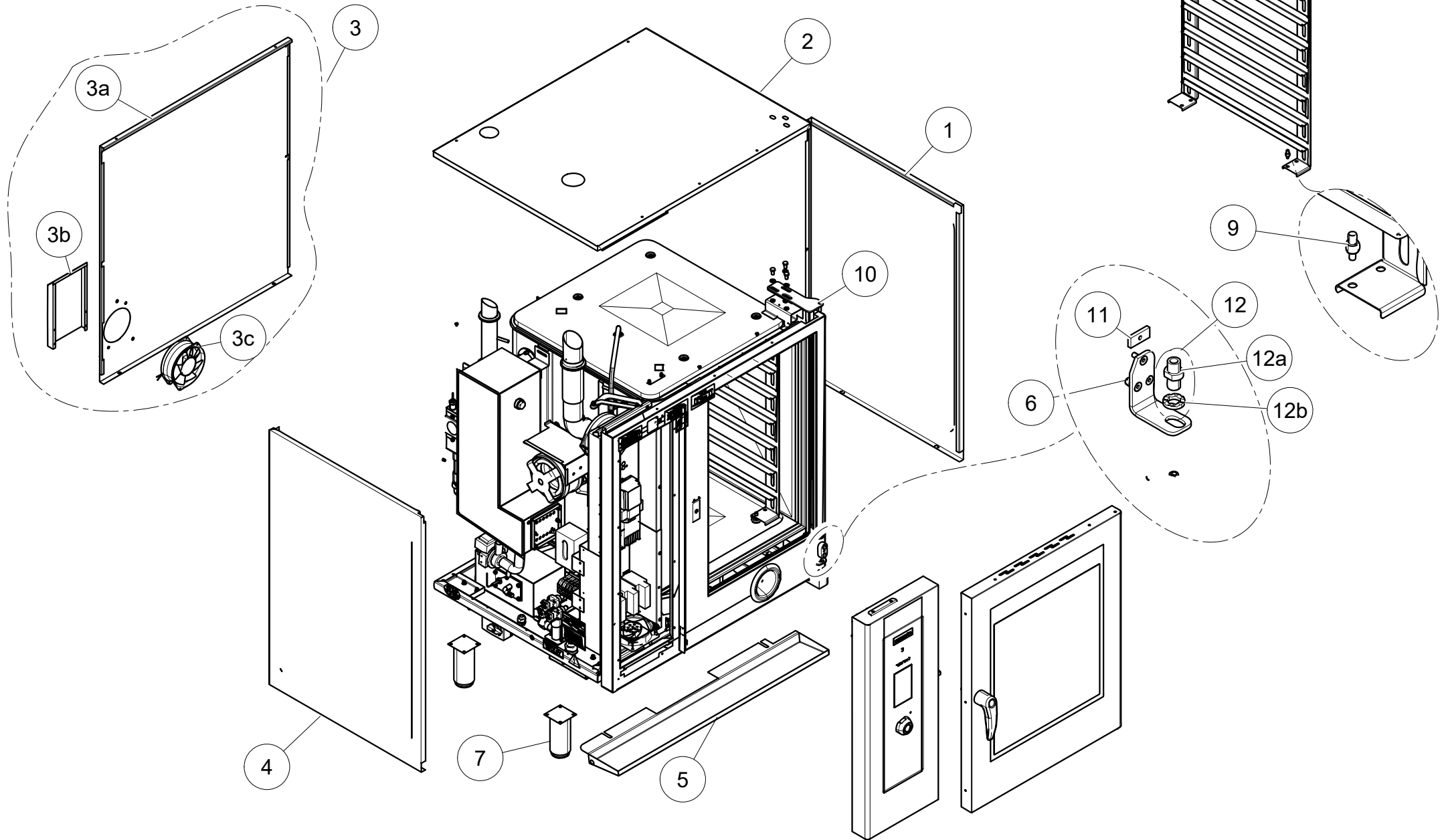
HEIZKESSEL KOMPLETT

NO	TEIL NR. PART NO	TEIL NAME	PART NAME	STK	
				PCS	
				FBE	
				10T	20T
1	22132030	KOMPLETTE VERFLÜSSIGEREINHEIT	COMPLETE CONDENSER ASSEMBLY	1	
	22102640	KOMPLETTE VERFLÜSSIGEREINHEIT	COMPLETE CONDENSER ASSEMBLY		1
1a	22132031	KOMPLETTER KONDENSATOR	COMPLETE CONDENSER	1	
	22102641	KOMPLETTER KONDENSATOR	COMPLETE CONDENSER		1
1b	22112070	VERFLÜSSIGERDECKEL, KOMPLETT	CONDENSER COVER, COMPLETE	1	1
1c	22102643	DICHTUNG DES VERFLÜSSIGERDECKELS	CONDENSER COVER GASKET	1	1
1d	22114195	THERMOSTAT-ANSCHLUSSSTUTZEN	THERMOSTAT CONNECTING UNION	1	1
1e	22114195	THERMOSTAT-ANSCHLUSSSTUTZEN	THERMOSTAT CONNECTING UNION	1	1
1f	11060101	THERMOELEMENT, TYP K	THERMOCOUPLE, K TYPE	1	1
1g	22116222	WASCHPUMPE ZWISCHENSCHLAUCH	WASHING PUMP INTERMEDIATE HOSE	1	1
1h	22116115	SCHLAUCH Q42	HOSE Q42	1	1
1i	13100006	KLAMMER	CLAMP	2	2
1j	22114150	AUSTRITTSROHR DES VERFLÜSSIGERS	CONDENSER EXIT PIPE	1	1
1k	12010018	ENTLEERUNGSVENTIL MIT KABEL, KOMPLETT	DRAINING VALVE WITH CABLE, COMPLETE	1	1
1l	12010014	AKTIVATOR FÜR DAS ABLASSVENTIL	DRAINING VALVE ACTIVATOR	1	1
1m	12010019	MOTOR FÜR ABLASSVENTIL	DRAINING VALVE MOTOR	1	1
1n	12030012	WASCHPUMPE	WASHING PUMP	1	1
1o	22116206	DICHTUNG DES KONDENSATORDECKELS	CONDENSER COVER GASKET	1	1
1p	22116113	DICHTUNG KONDENSATOR	CONDENSER GASKET	1	1
2	22131501	HANDBRAUSE TANKWANNE, KOMPLETT	HAND SHOWER TANK WELL , COMPLETE	1	1
2a	12010600	HANDBRAUSEBEHÄLTEREINHEIT	HAND SHOWER WELL UNIT	1	1
2b	22101686	BRAUSEEINHEIT, UNTERE ABLAGE	SPRAY UNIT LOWER SHELF	1	1
2c	22101654	ANSCHLUSSBLECH DER BRAUSEEINHEIT RECHTS	SPRAY UNIT CONNECTING SHEET RIGHT	1	1
2d	22101655	ANSCHLUSSBLECH DER BRAUSEEINHEIT LINKS	SPRAY UNIT CONNECTING SHEET LEFT	1	1
3	22106034	DICHTUNG ABGASAUSTRITT Ø65	FLUE EXIT GASKET Ø65	1	1
4	22134270	AUSTRITTSROHR DES KONDENSATORS	CONDENSER EXIT PIPE	1	1
5	11041505	ECKVERSCHRAUBUNG 1/2"	CORNER UNION 1/2"	1	1
6	12020400	RÜCKSCHLAGKLAPPE 1/2"	SWING CHECK VALVE 1/2"	2	2
7	23303025	SCHLAUCH EINLASS 1/2"	HOSE INLET 1/2"	1	1
8	22136102	KESSEL-ZWISCHENSCHLAUCH	BOILER INTERMEDIATE HOSE	1	1
9	1207004	WASCHROHRMUTTER	WASHING PIPE NUT	1	1
10	22134160	WASCHROHR KOMPLETT	WASHING PIPE COMPLETE	1	1
11	22114240	WASSERZULAUFROHR KOMPLETT	WATER INLET PIPE COMPLETE	1	1
11a	22114241	WASSERZULAUFROHR MIT SCHELLE, KOMPLETT	WATER INLET PIPE WITH FLANGE, COMPLETE	1	1
11b	22134241	WASSERZULAUFROHR MIT SCHELLE, KOMPLETT	WATER INLET PIPE WITH FLANGE, COMPLETE	1	1
11c	22103172	WASSERSTRAHL, GEHÄRTET, MESSING	WATER JET , BAKED, BRASS	1	1
11d	22103173	MUTTER, SPEZIAL	NUT, SPECIAL	1	1
12	22121132	ABFLUSSFILTER	DRAIN FILTER	1	1
13	12020006	SELENOID-VENTIL	SELENOID VALVE	1	1
14	23303025	SCHLAUCH EINLASS	HOSE INLET	1	1
15	12010003	KUGELVENTIL	BALL VALVE	1	1
16	22114250	ROHRVERBINDUNGSBLATT KOMPLETT	PIPE CONNECTION SHEET COMPLETE	1	1
17	10031002	UNION BAKALITE	UNION BAKALITE	1	1
18	22112027	ABDECKBLECH	COVER SHEET	1	1
19	22112027	ABDECKBLECH	COVER SHEET	1	1
20	22112023	SCHUTZABDECKUNG	PROTECTION COVER SHEET	1	1
21	22106227	HANDDUSCHWANNE KUNSTSTOFF	HAND SHOWER WELL PLASTIC	1	1
22	22116205	DICHTUNG GRAPHIT	GASKET GRAPHITE	1	1
23	12050330	NIPPEL 1/2"	NIPPEL 1/2"	1	1



TÜR KOMPLETT

NO	TEIL NR. PART NO	TEIL NAME	PART NAME	STK. PCS	
				FBE	
				10T	20T
1	2022132130	TÜR KOMPLETT	DOOR COMPLETE	1	
	2022102780	TÜR KOMPLETT	DOOR COMPLETE		1
1a	2022136228	GAS-KOMBI-BACKOFEN-TÜRGRIFF	GAS COMBI OVEN DOOR HANDLE	1	1
1b	2022139132	TÜRGLAS, AUSSEN	DOOR GLASS, OUTER,	1	
	2022109127	TÜRGLAS, AUSSEN	DOOR GLASS, OUTER,		1
1c	2022131619	TÜRVERSTÄRKUNGSBLECH	DOOR REINFORCEMENT SHEET	1	1
1d	2022132781	INNENGLAS, KOMPLETT	INNER GLASS, COMPLETE	1	
	2022102781	INNENGLAS, KOMPLETT	INNER GLASS, COMPLETE		1
1e	2022130370	VERBINDUNGSBLECH INNENGLAS, OBEN KOMPLETT	INNER GLASS CONNECTING SHEET, UPPER COMPLETE	1	
	2022110370	VERBINDUNGSBLECH INNENGLAS, OBEN KOMPLETT	INNER GLASS CONNECTING SHEET, UPPER COMPLETE		1
1f	2022139129	TÜRGLAS, INNEN	DOOR GLASS, INNER	1	
	2022109126	TÜRGLAS, INNEN	DOOR GLASS, INNER		1
1g	2022130361	INNENGLASANSCHLUSSBLECH, UNTEN KOMPLETT	INNER GLASS CONNECTING SHEET ,LOWER, COMPL	1	
	2022110361	INNENGLASANSCHLUSSBLECH, UNTEN KOMPLETT	INNER GLASS CONNECTING SHEET ,LOWER, COMPL		1
1h	2022113311	LAMPENANSCHLUSS KOMPLETT, FBE40T	LAMP CONNECTING COMPLETE, FBE 40 T	1	1
1i	2022113035	STUFENBETT, GERIFFELT	GRADE BED , SERRATED	1	1
1j	2022100361	SCHARNIERBLECH, OBEN, KOMPLETT	HINGE SHEET, UPPER, COMPLETE	1	1
1k	2022132132	TÜRBLECH, AUSSEN	DOOR SHEET , OUTER	1	
	2022102782	TÜRBLECH, AUSSEN	DOOR SHEET , OUTER		1
1l	2022132081	TÜRBLECH, KOMPLETT, INNEN	DOOR SHEET , COMPLETE, INNER		1
	2022102771	TÜRBLECH, KOMPLETT, INNEN	DOOR SHEET , COMPLETE, INNER	1	
1m	202211 7070	GLÜHBIRNENKÖRPER BJB	BULB BODY BJB	2	2
1n	2010080315	GLÜHBIRNE 12V OSRAM	BULB 12V, OSRAM	2	2
2	2022136132	TÜRDICHTUNG	DOOR GASKET	1	
	2022106026	TÜRDICHTUNG	DOOR GASKET		1



AUSSENBLECHE

NO	TEIL NR. PART NO	TEIL NAME	PART NAME	ADET PCS	
				FBE	
				10T	20T
1	22132017	SEITENBLECH, RECHTS	SIDE SHEET, RIGHT	1	
	22102605	SEITENBLECH, RECHTS	SIDE SHEET, RIGHT		1
2	22132019	OBERES BLECH	UPPER SHEET	1	
	22102607	OBERES BLECH	UPPER SHEET		1
3	22132041	RÜCKBLECH, KOMPLETT	REAR SHEET, COMPLETE	1	
	22102740	RÜCKBLECH, KOMPLETT	REAR SHEET, COMPLETE		1
3a	22132043	RÜCKBLECH, VERZINKT	REAR SHEET, GALVANIZED	1	
	22102742	RÜCKBLECH, VERZINKT	REAR SHEET, GALVANIZED		1
3b	22111609	LUFTLEITBLECH	AIR ROUTING SHEET	1	
3c	10140038	LÜFTER Ø150x55mm	FAN Ø150x55mms		1
4	22132018	SEITENBLECH, LINKS	SIDE SHEET, LEFT	1	
	22102606	SEITENBLECH, LINKS	SIDE SHEET, LEFT		1
5	22131533	SCHALENBLATT	BOWL SHEET	1	1
6	22130139	SCHARNIERBLECH UNTEN	HINGE SHEET LOWER	1	1
7	28004040	RÖHRENFÜSSE Ø60	TUBULAR FEET Ø60	4	4
8	22131696	TABLETT-EINLEGEBLECH	TRAY ARRANGING SHEET	1	
	22101697	TABLETT-EINLEGEBLECH	TRAY ARRANGING SHEET		1
9	22103004	VORHANG-ZENTRIERSTIFT	CURTAIN CENTERING PIN	4	4
10	22111631	TÜRSCHARNIER OBEN KOMPLETT	DOOR UPPER HINGE COMPLETE	1	1
11	22113116	SCHARNIERVERBINDUNGLASSCHE	HINGE CONNECTING FISH PLATE	1	1
12	22114270	TÜRZENTRIERUNG KOMPLETT	DOOR CENTERING COMPLETE	1	1
12a	22123013	TÜR-ZENTRIERBETT	DOOR CENTERING BED	1	1
12b	22113033	SCHARNIERBETT GEZAHNT	HINGE BED SERRATED	1	1