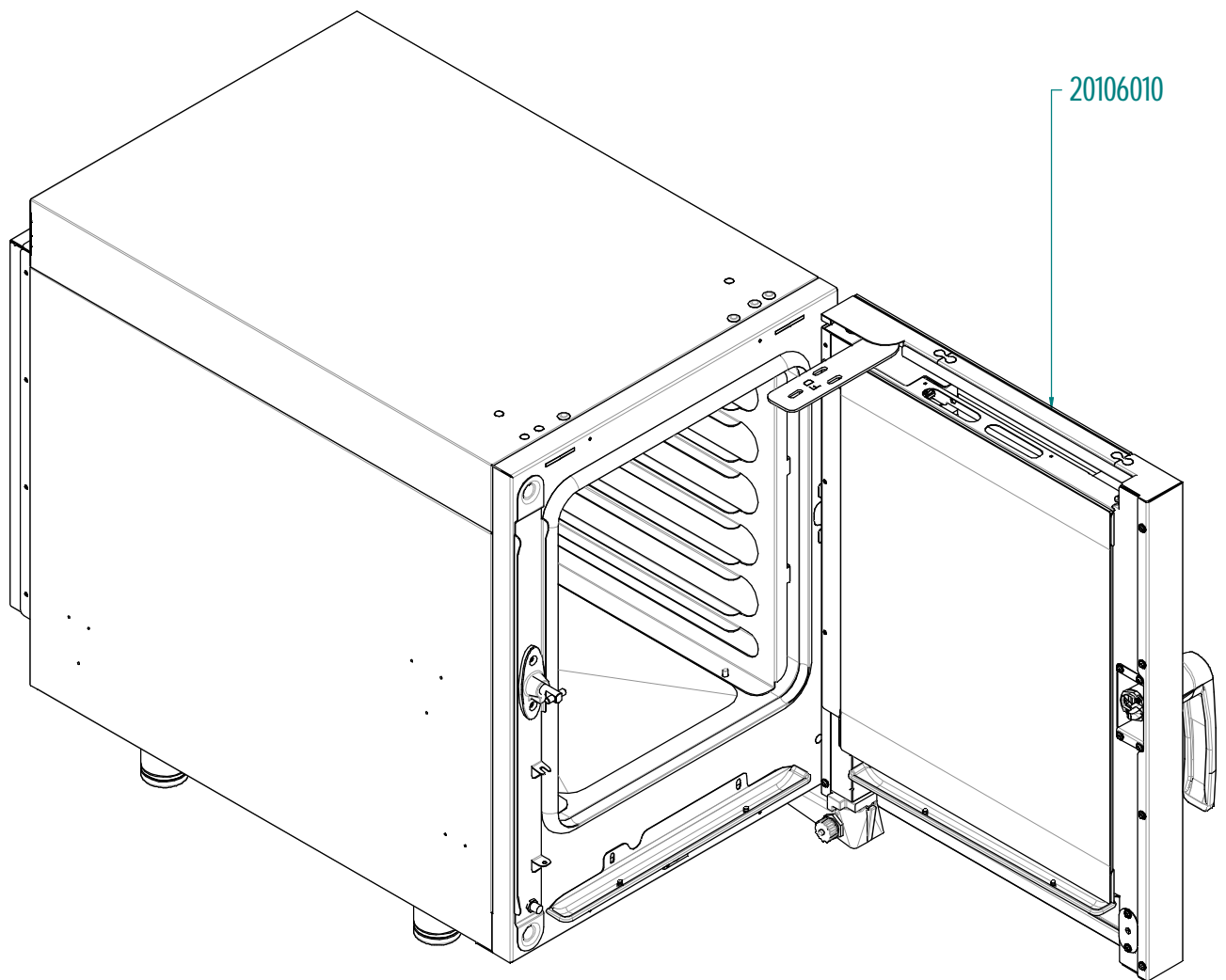


	tipo documento: ESPLOSO - EXPLODED VIEW – VUE ECLATEE – EXPLOSIONPLAN – VISTA EXPLODIDA	cod. identificazione
	titolo documento/identificazione:: KDCTE612	
	revisione: Rev. 0	



tipo documento:

ESPLOSO - EXPLODED VIEW - VUE ECLATEE -
EXPLOSIONPLAN - VISTA EXPLODIDA

cod. identificazione

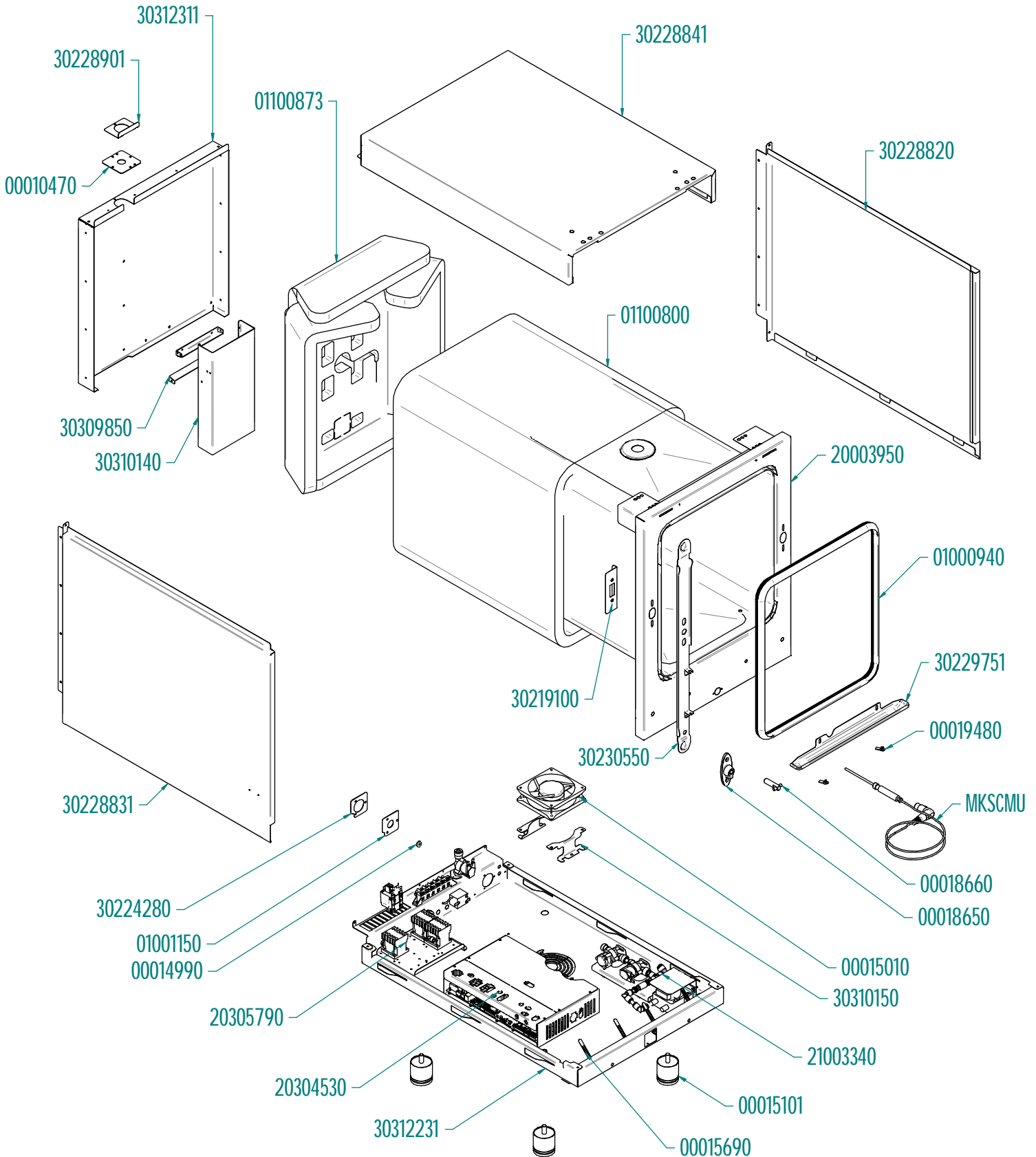
titolo documento/identificazione::

KDCTE612

revisione:

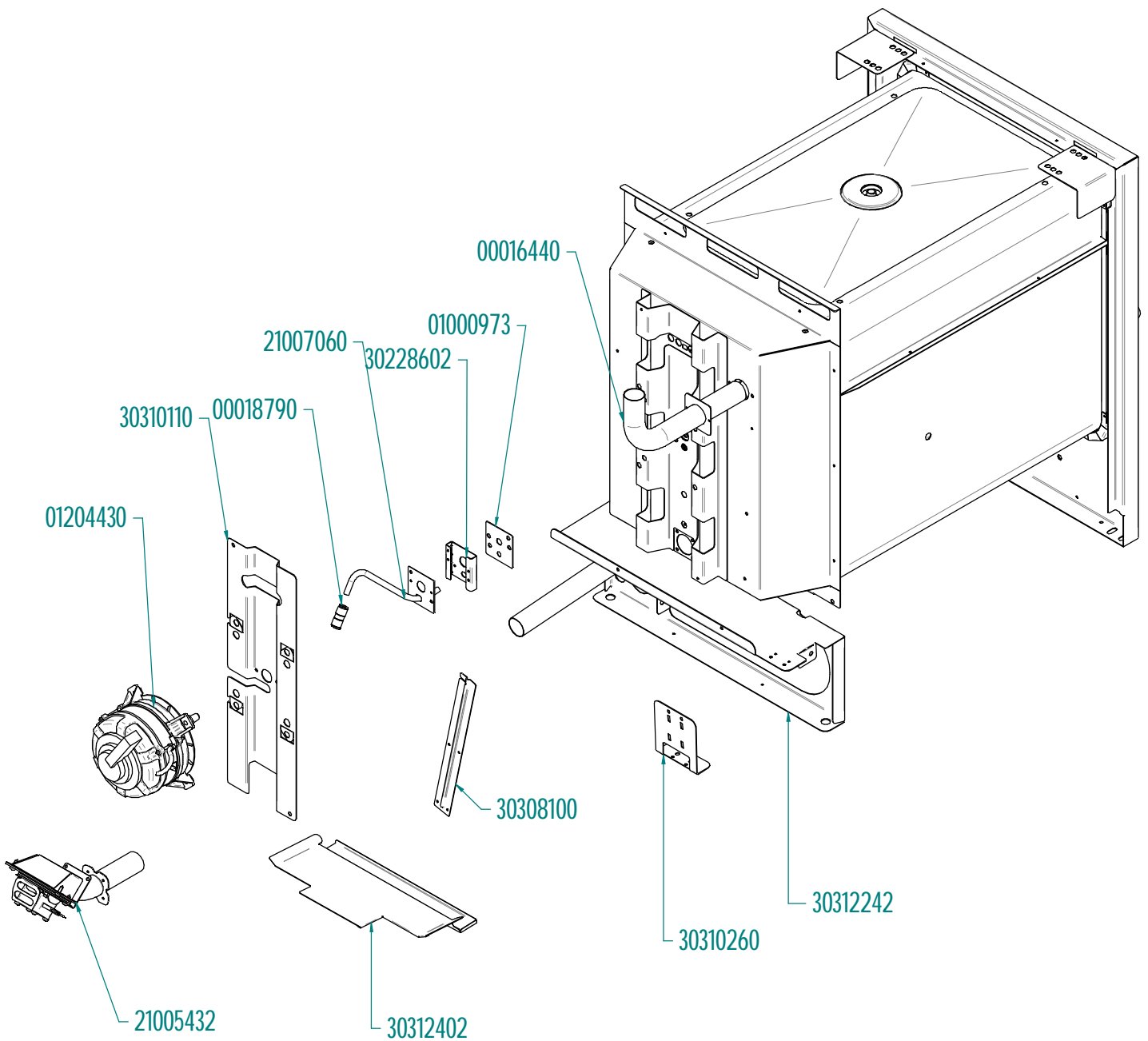
Rev. 0

CORPO FORNO



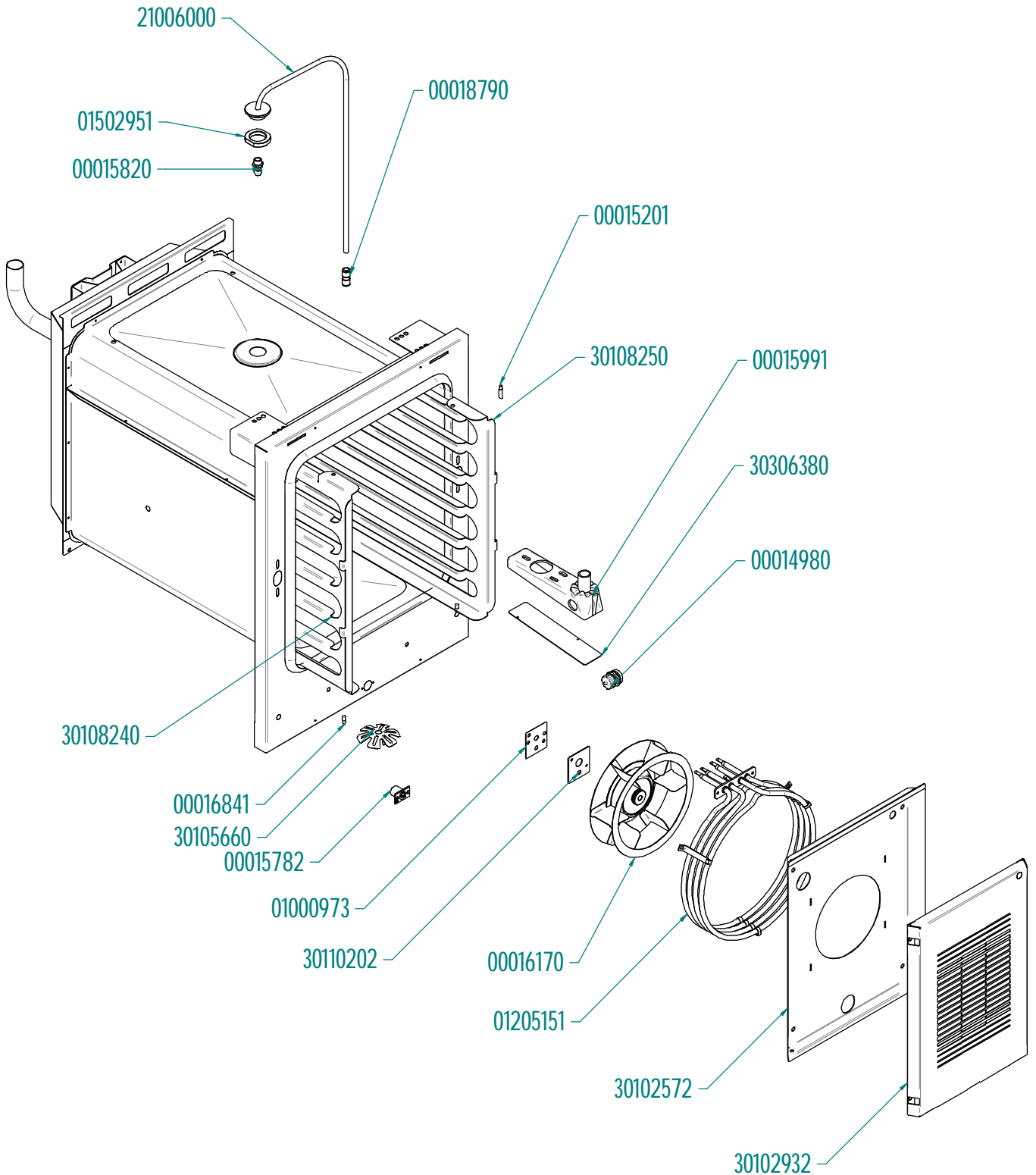
	tipo documento: ESPLOSO - EXPLODED VIEW – VUE ECLATEE – EXPLOSIONPLAN – VISTA EXPLODIDA	cod. identificazione
titolo documento/identificazione:: KDCTE612		
revisione: Rev. 0		

MUFFOLA POSTERIORE



	tipo documento: ESPLOSO - EXPLODED VIEW – VUE ECLATEE – EXPLOSIONPLAN – VISTA EXPLODIDA	cod. identificazione
titolo documento/identificazione:: <div style="text-align: center;">KDCTE612</div>		
revisione: <div style="text-align: center;">Rev. 0</div>		

MUFFOLA ANTERIORE



tipo documento:

ESPLOSO - EXPLODED VIEW – VUE ECLATEE –
EXPLOSIONPLAN – VISTA EXPLODIDA

cod. identificazione

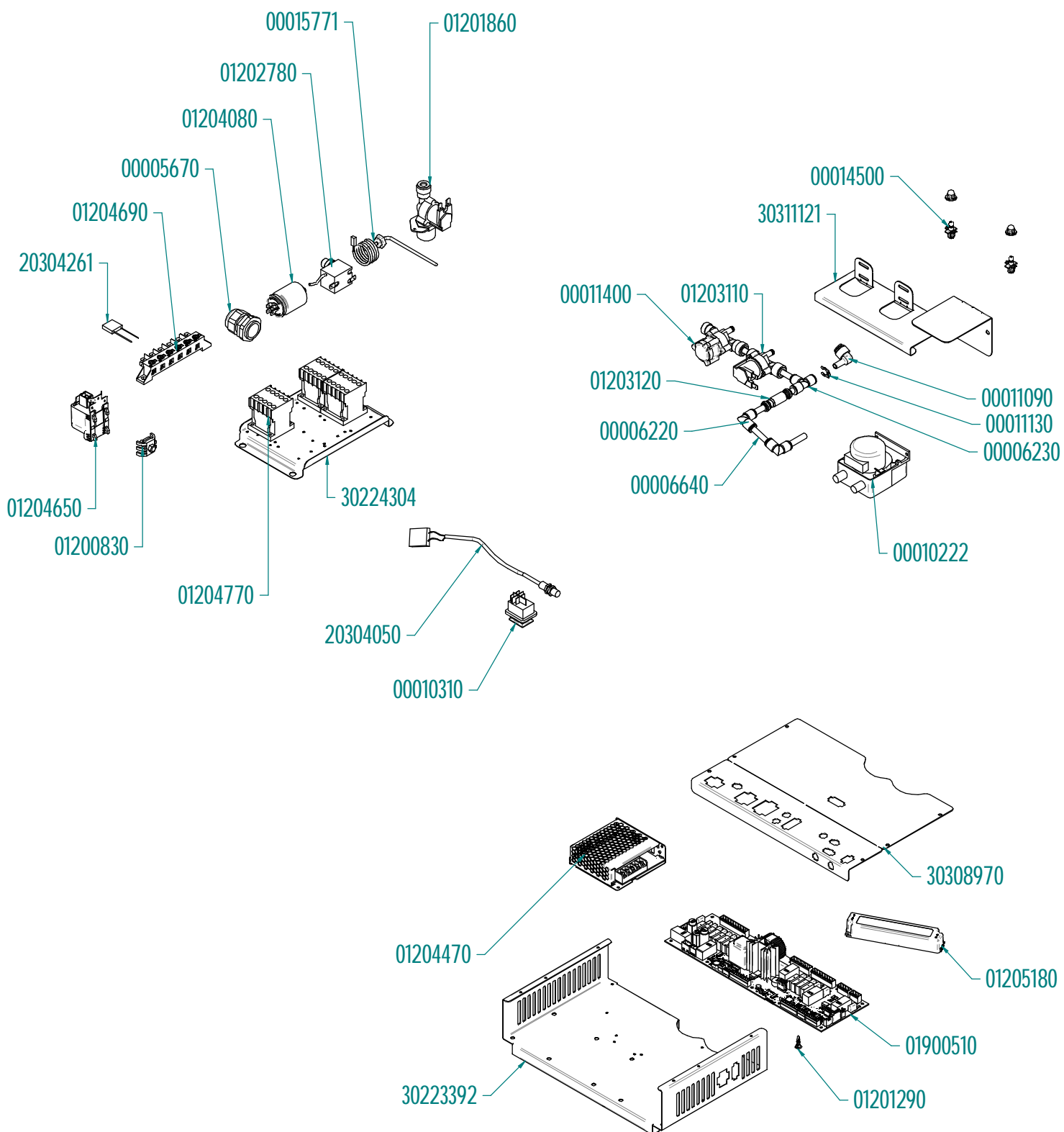
titolo documento/identificazione::

KDCTE612

revisione:

Rev. 0

IMPIANTO ELETTRICO



	tipo documento: ESPLOSO - EXPLODED VIEW – VUE ECLATEE – EXPLOSIONPLAN – VISTA EXPLODIDA	cod. identificazione
titolo documento/identificazione:: KDCTE612		
revisione: Rev. 0		

PORTA DESTRA

