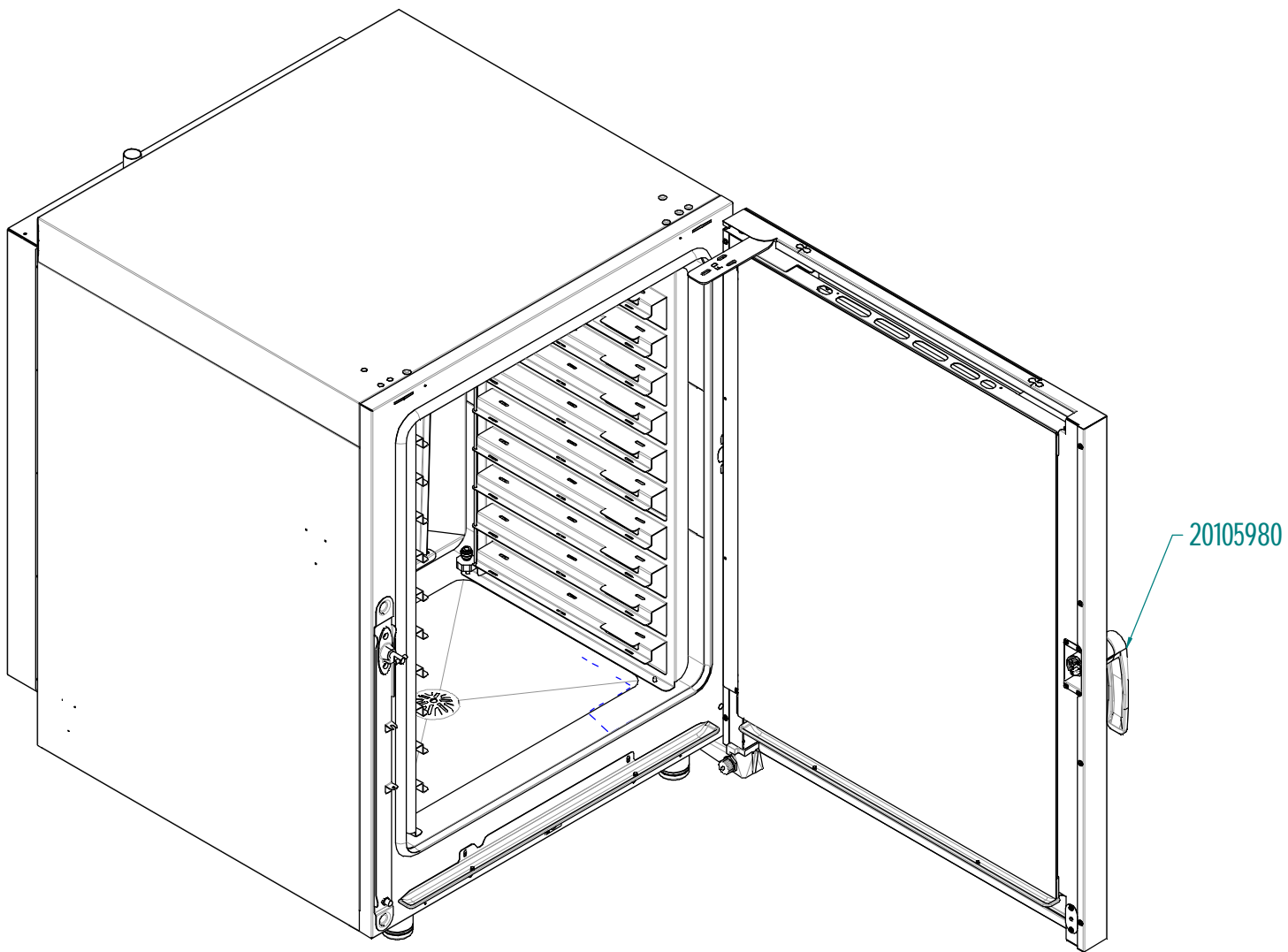


	tipo documento: ESPLOSO - EXPLODED VIEW – VUE ECLATEE – EXPLOSIONPLAN – VISTA EXPLODIDA	cod. identificazione
	titolo documento/identificazione:: KDTE1011SC	
	revisione: Rev. 2	



tipo documento:

cod. identificazione

ESPLOSO - EXPLODED VIEW – VUE ECLATEE –
EXPLOSIONPLAN – VISTA EXPLODIDA

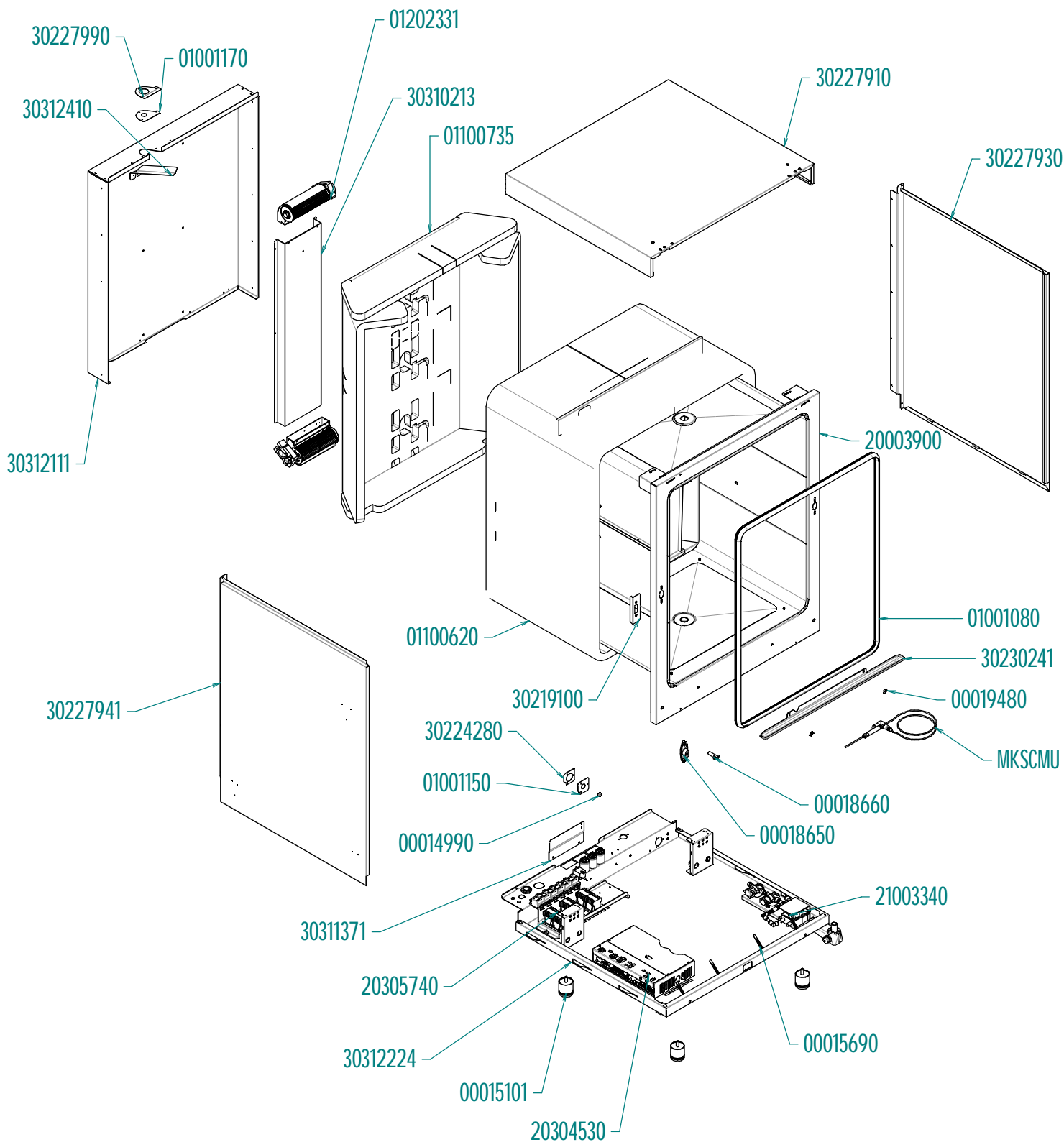
titolo documento/identificazione::

KDTE1011SC

revisione:

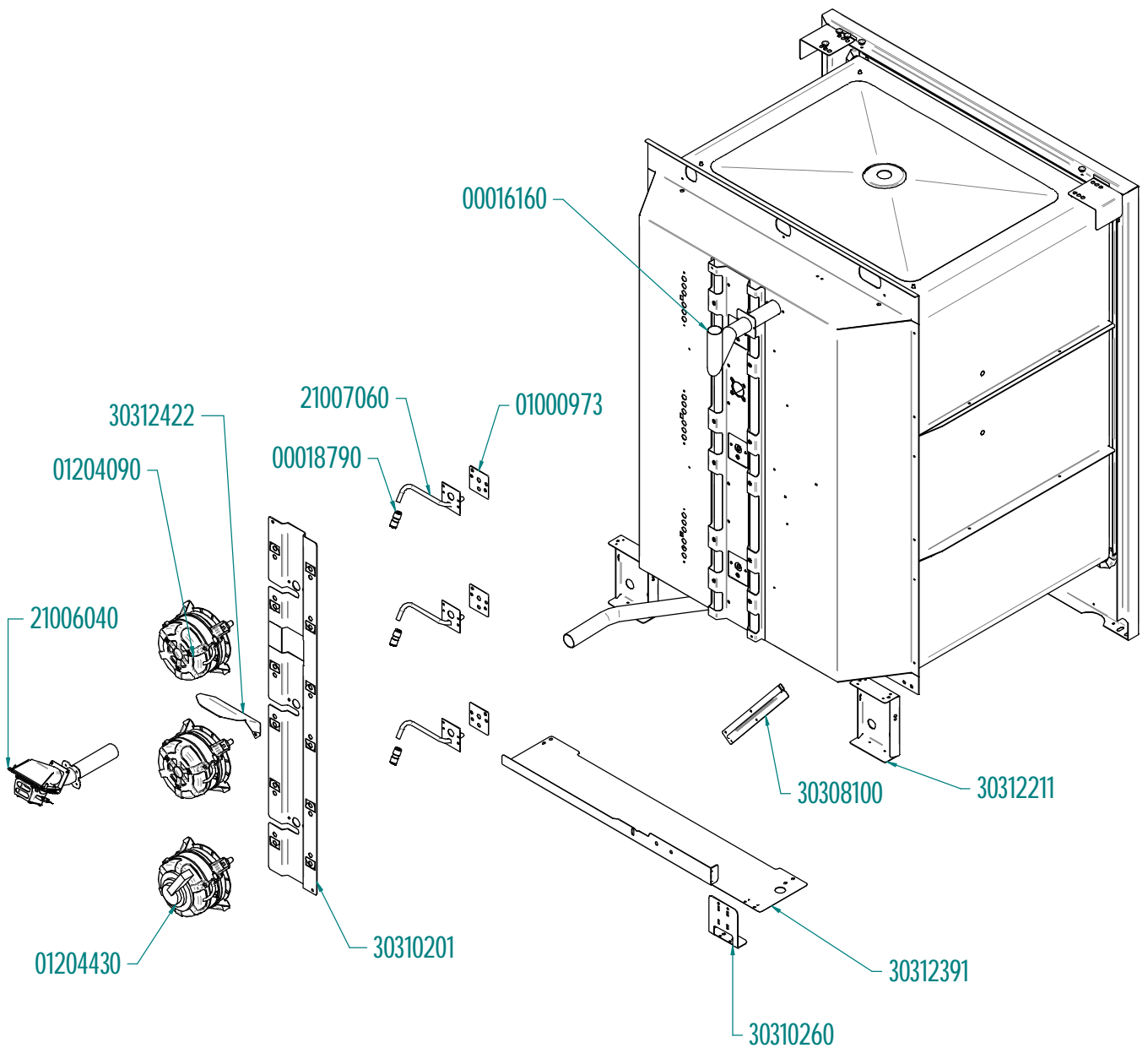
Rev. 2

CORPO FORNO



	tipo documento: ESPLOSO - EXPLODED VIEW – VUE ECLATEE – EXPLOSIONPLAN – VISTA EXPLODIDA	cod. identificazione
titolo documento/identificazione:: KDTE1011SC		
revisione: Rev. 2		

MUFFOLA POSTERIORE



tipo documento:

cod. identificazione

ESPLOSO - EXPLODED VIEW – VUE ECLATEE –
EXPLOSIONPLAN – VISTA EXPLODIDA

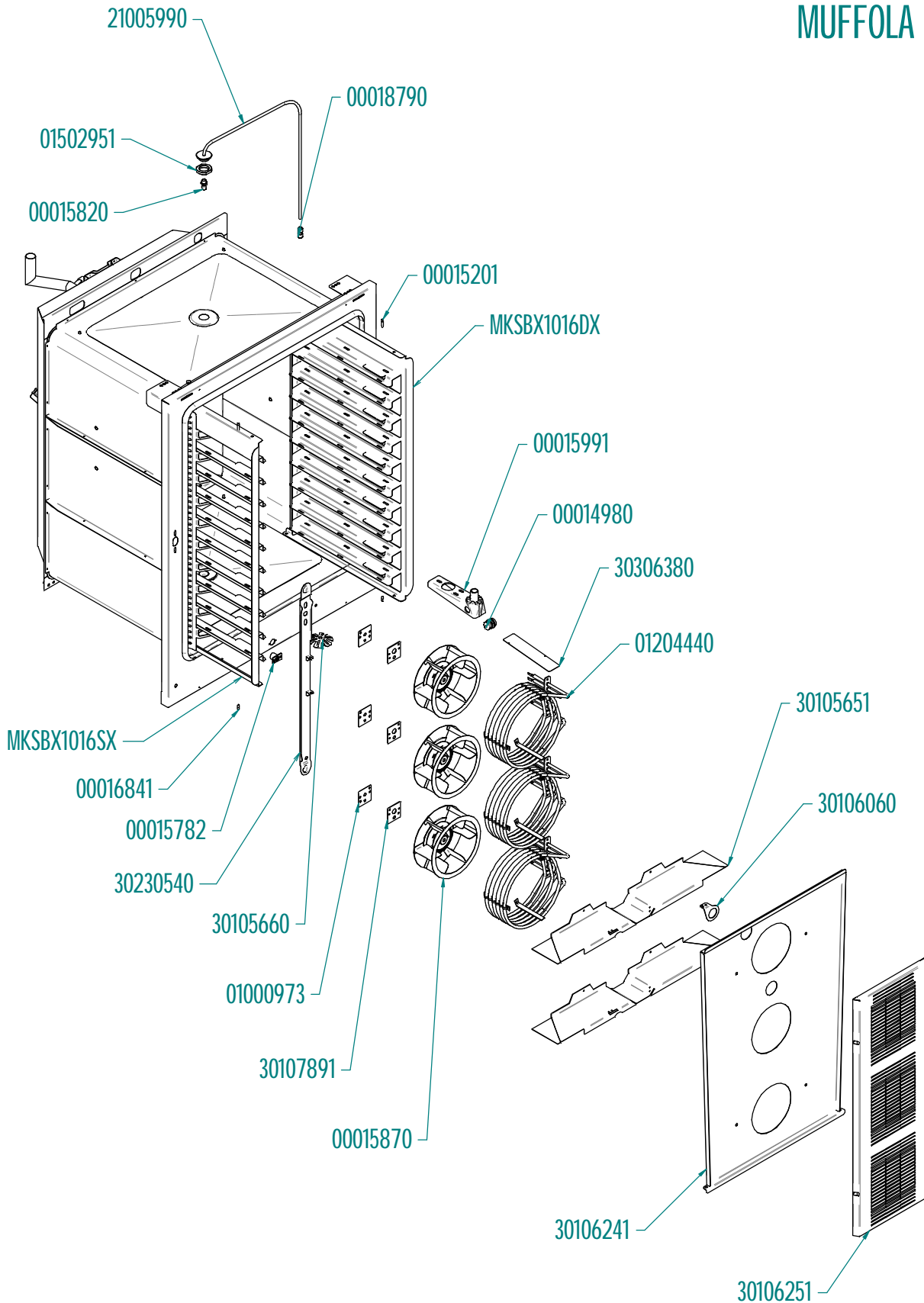
titolo documento/identificazione::

KDTE1011SC

revisione:

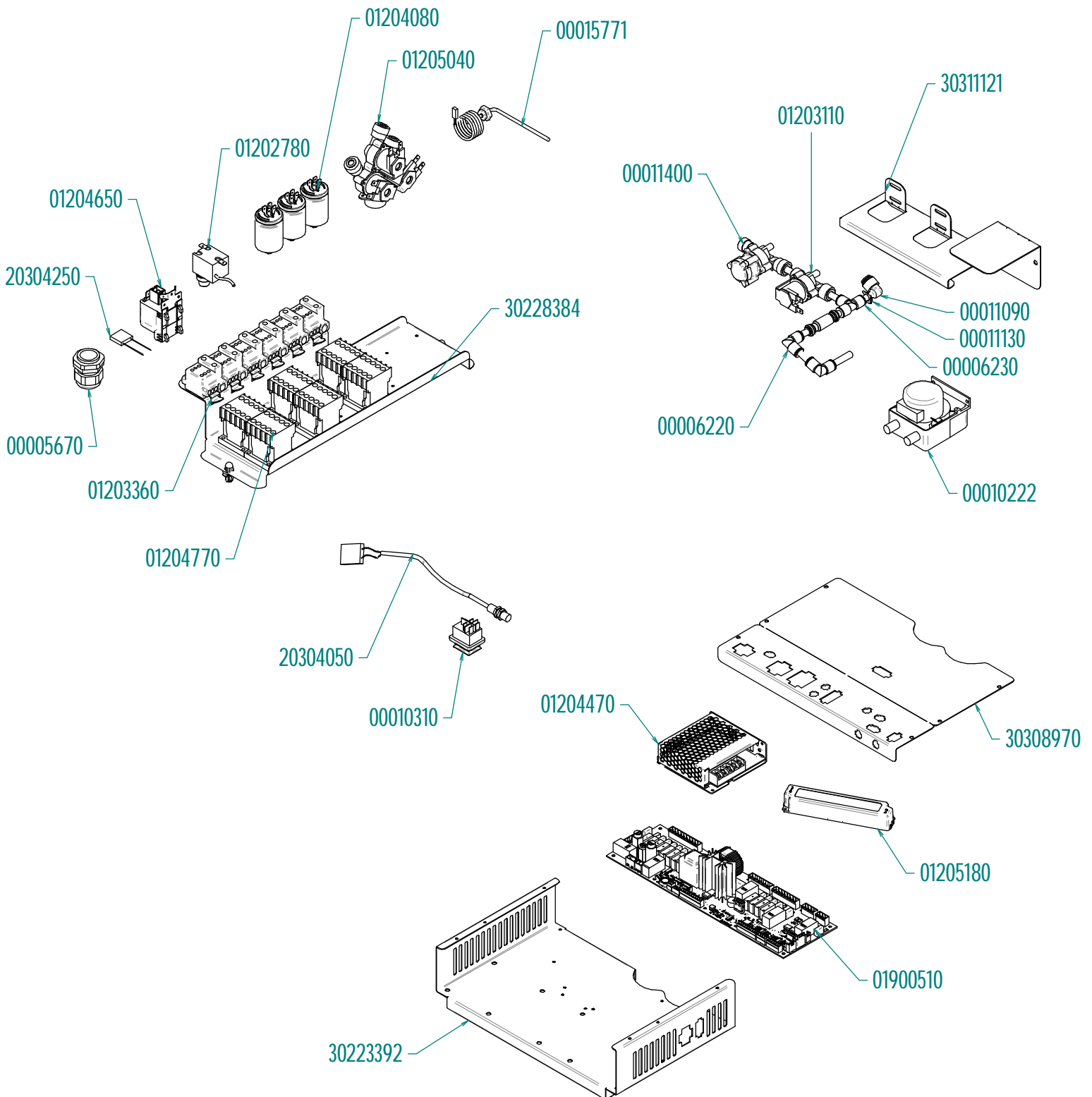
Rev. 2

MUFFOLA ANTERIORE



	tipo documento: ESPLOSO - EXPLODED VIEW – VUE ECLATEE – EXPLOSIONPLAN – VISTA EXPLODIDA	cod. identificazione
titolo documento/identificazione:: <div style="text-align: center;">KDTE1011SC</div>		
revisione: <div style="text-align: center;">Rev. 2</div>		

IMPIANTO ELETTRICO



	tipo documento: ESPLOSO - EXPLODED VIEW – VUE ECLATEE – EXPLOSIONPLAN – VISTA EXPLODIDA	cod. identificazione
titolo documento/identificazione:: <div style="text-align: center;">KDTE1011SC</div>		
revisione: <div style="text-align: center;">Rev. 2</div>		

PORTA DESTRA

