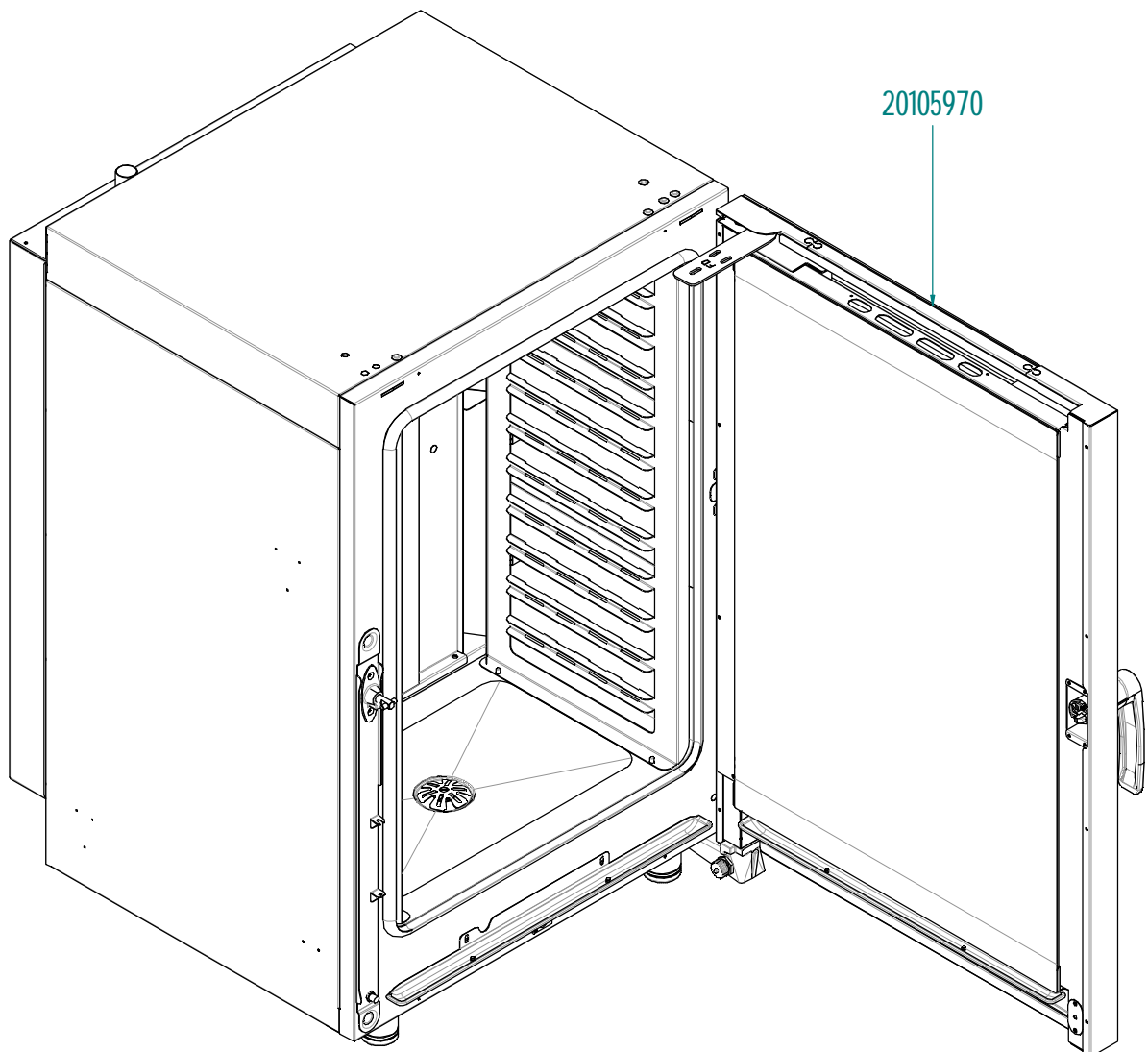


	tipo documento: ESPLOSO - EXPLODED VIEW – VUE ECLATEE – EXPLOSIONPLAN – VISTA EXPLODIDA	cod. identificazione
	titolo documento/identificazione:: KDTE1111	
	revisione: Rev. 0	



tipo documento:

cod. identificazione

ESPLOSO - EXPLODED VIEW - VUE ECLATEE -
EXPLOSIONPLAN - VISTA EXPLODIDA

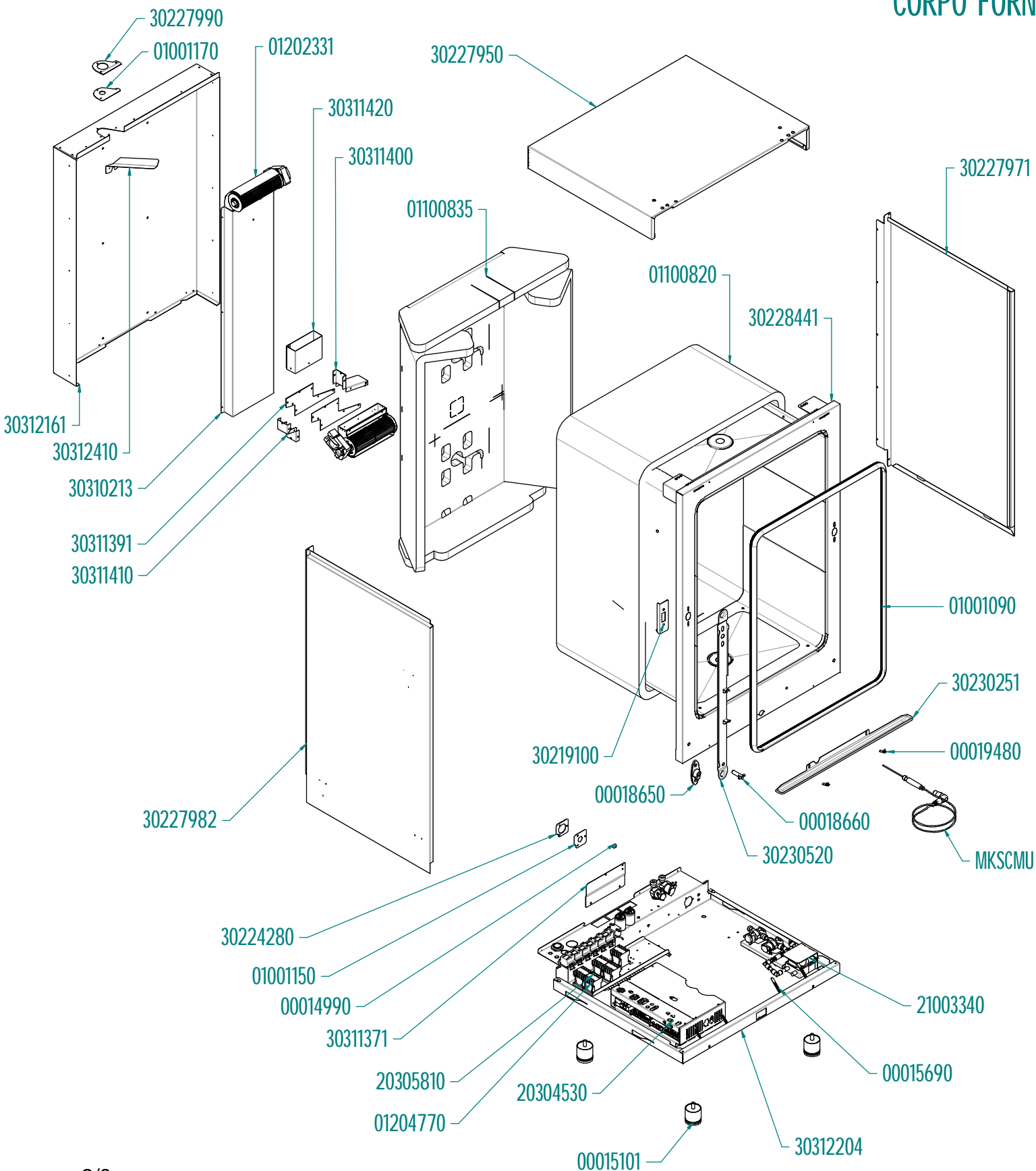
titolo documento/identificazione::

KDTE1111

revisione:

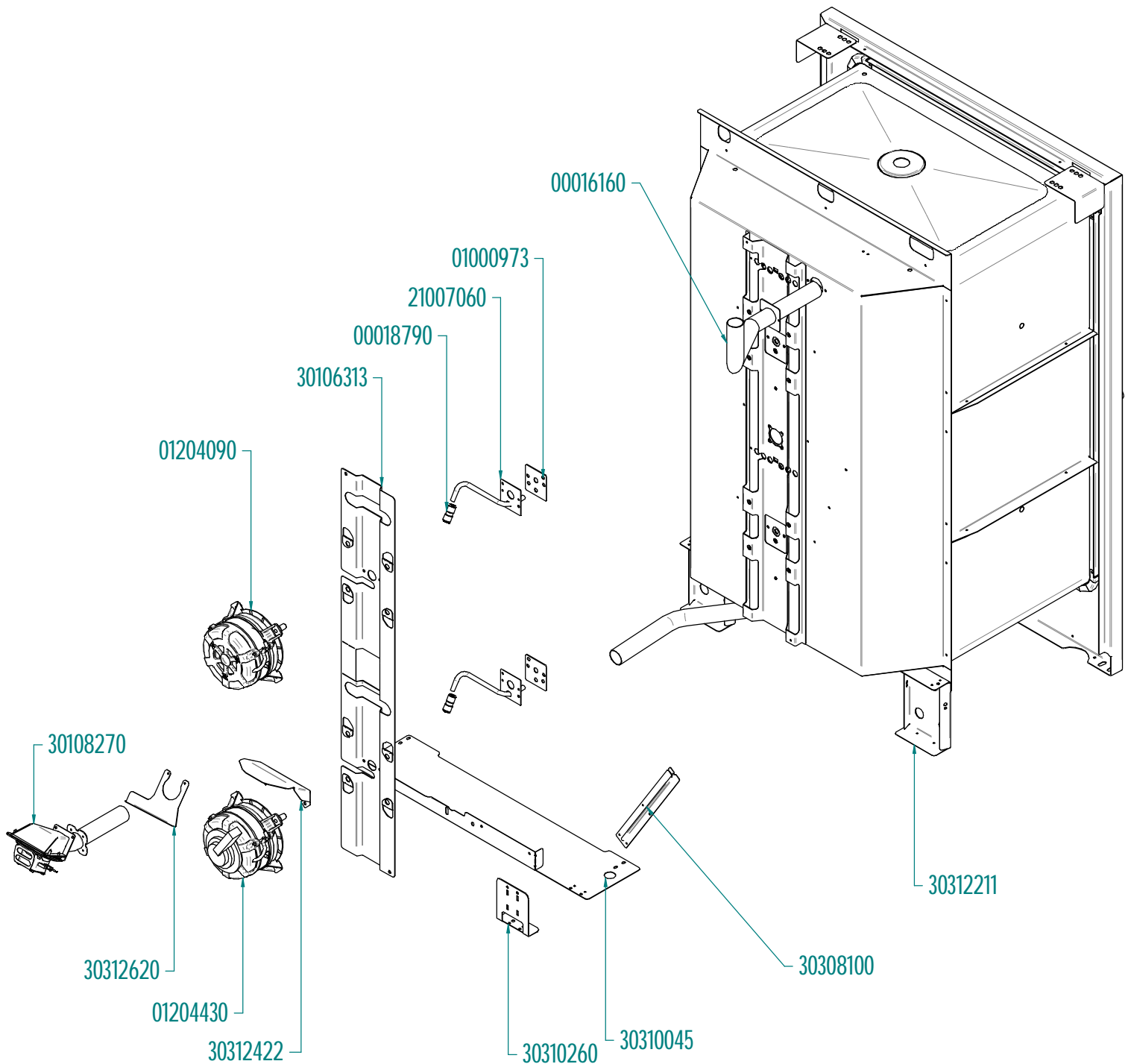
Rev. 0

CORPO FORNO



	tipo documento: ESPLOSO - EXPLODED VIEW – VUE ECLATEE – EXPLOSIONPLAN – VISTA EXPLODIDA	cod. identificazione
titolo documento/identificazione:: <div style="text-align: center;">KDTE1111</div>		
revisione: <div style="text-align: center;">Rev. 0</div>		

MUFFOLA POSTERIORE



tipo documento:

cod. identificazione

ESPLOSO - EXPLODED VIEW - VUE ECLATEE -
EXPLOSIONPLAN - VISTA EXPLODIDA

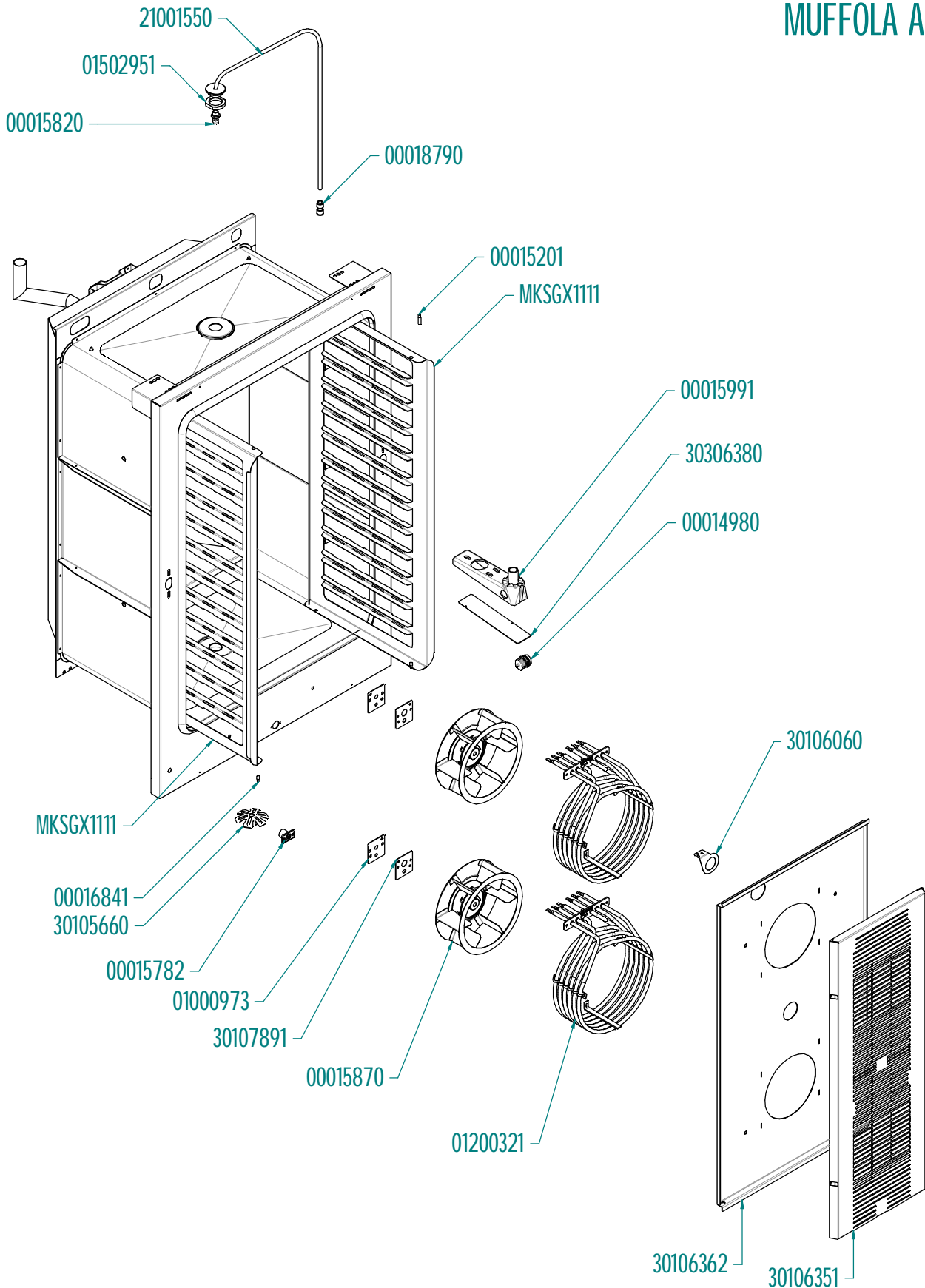
titolo documento/identificazione::

KDTE1111

revisione:

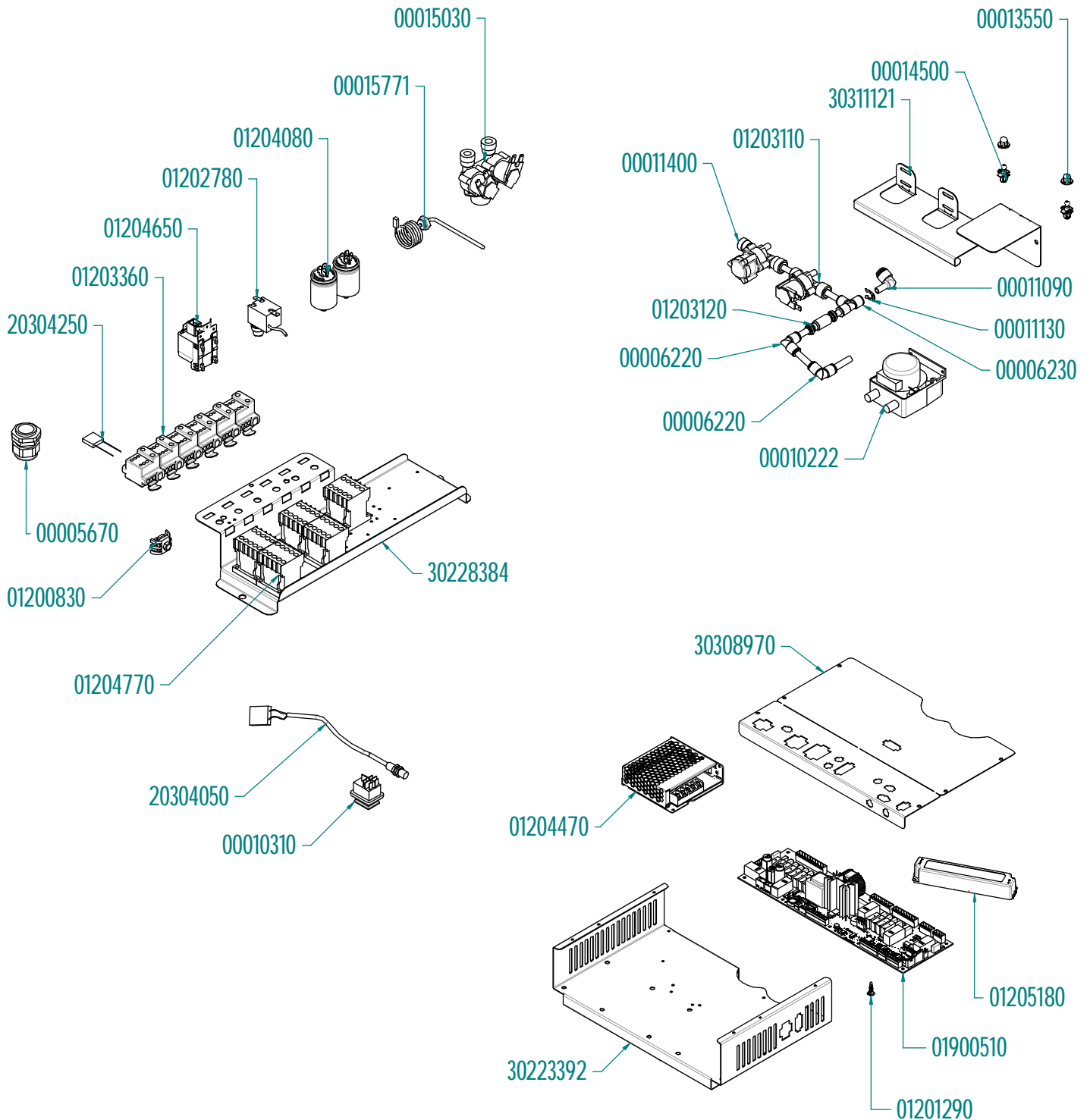
Rev. 0

MUFFOLA ANTERIORE



	tipo documento: ESPLOSO - EXPLODED VIEW – VUE ECLATEE – EXPLOSIONPLAN – VISTA EXPLODIDA	cod. identificazione
titolo documento/identificazione:: <div style="text-align: center;">KDTE1111</div>		
revisione: <div style="text-align: center;">Rev. 0</div>		

IMPIANTO ELETTRICO



	tipo documento: ESPLOSO - EXPLODED VIEW – VUE ECLATEE – EXPLOSIONPLAN – VISTA EXPLODIDA	cod. identificazione
titolo documento/identificazione:: <div style="text-align: center;">KDTE1111</div>		
revisione: <div style="text-align: center;">Rev. 0</div>		

PORTA DESTRA

