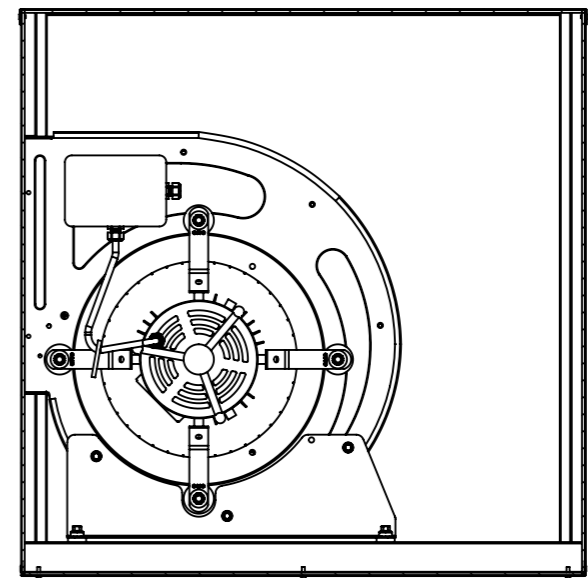
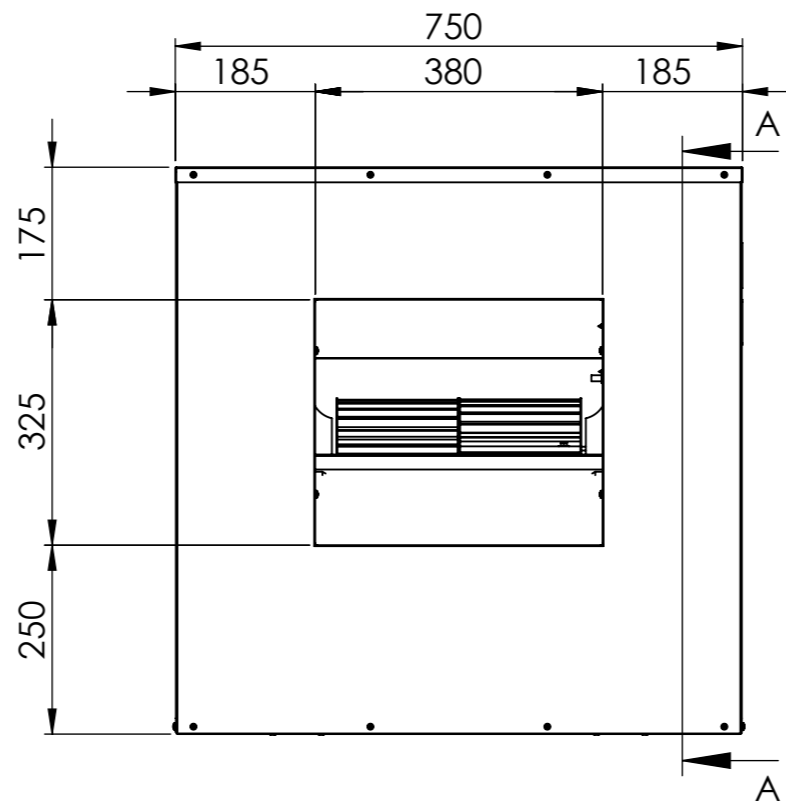
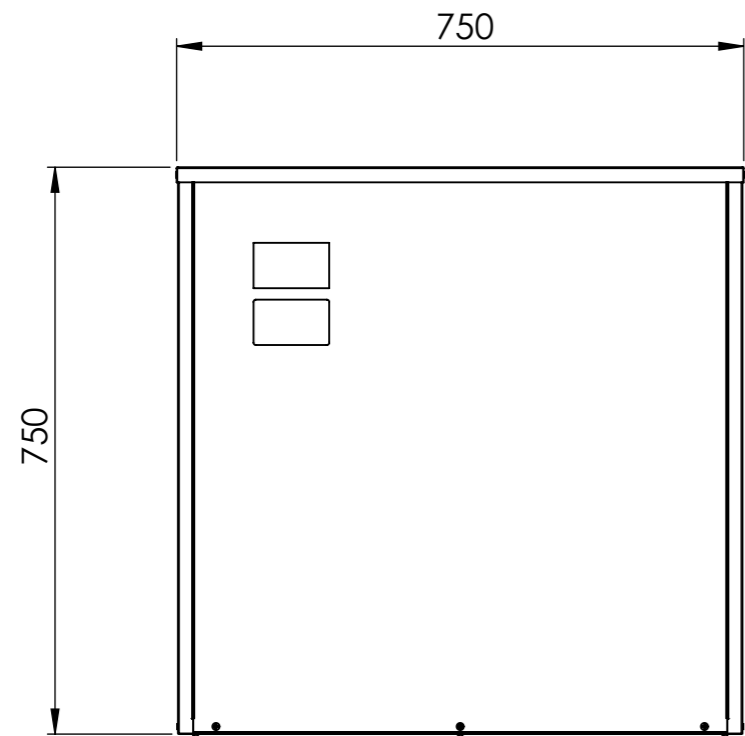
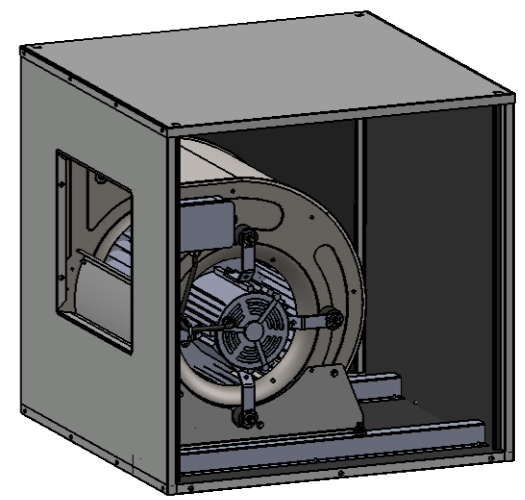
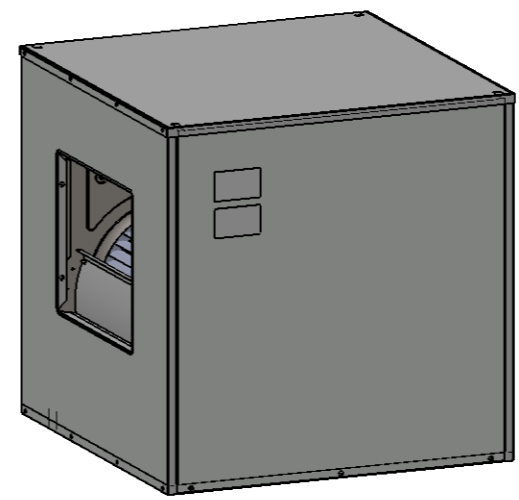
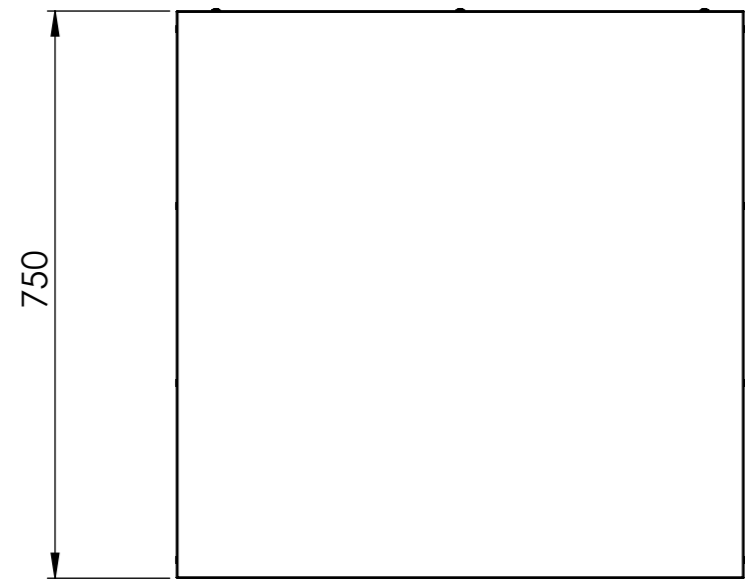


1 2 3 4 5 6 7 8


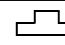


SEZIONE A-A



CI RISERVIAMO A TERMINI DI LEGGE LA PROPRIETA' DI QUESTO DISEGNO
 CON IL DIVIETO DI RIPRODURLO O RENDERSI COMUNQUE NOTO
 A DITTE CONCORRENTI O A TERZI SENZA LA NOSTRA APPROVAZIONE.

ACCORDING TO THE LAW RESERVE THE RIGHT OF OWNERSHIP OF THIS DRAWING
 WITH PROHIBITION TO EITHER REPRODUCE IT OR NOTIFY IT
 TO COMPETITORS AND THIRD PARTIES WITHOUT AUTHORISATION

EDIZIONE / ISSUE 00	FIRMA / SIGN	DATA / DATE 26/09/2018	APPROVATO / APPROVED	DESCRIZIONE / DESCRIPTION	
DESCRIZIONE MODIFICA MODIFICATION DESCRIPTION			Emesso		SCALA / SCALE
EDIZIONE / ISSUE	FIRMA / SIGN	DATA / DATE	APPROVATO / APPROVED	1:10	CODICE PRODOTTO CLIENTE / PRODUCT CODE CUSTOMER
DESCRIZIONE MODIFICA MODIFICATION DESCRIPTION			SUPERFICIE / SURFACE (cm ²)		
EDIZIONE / ISSUE	FIRMA / SIGN	DATA / DATE	APPROVATO / APPROVED	MATERIALE / MATERIAL	CODICE TRATTAMENTO GALVANICO / TREATMENT CODE
DESCRIZIONE MODIFICA MODIFICATION DESCRIPTION			FORMATO / SIZE UNI A3		
				TOLLERANZE / TOLLERANCES UNI EN 22768/v	CODICE / CODE AC5000
				 INTERNAL DIMENSION  EXTERNAL DIMENSION	