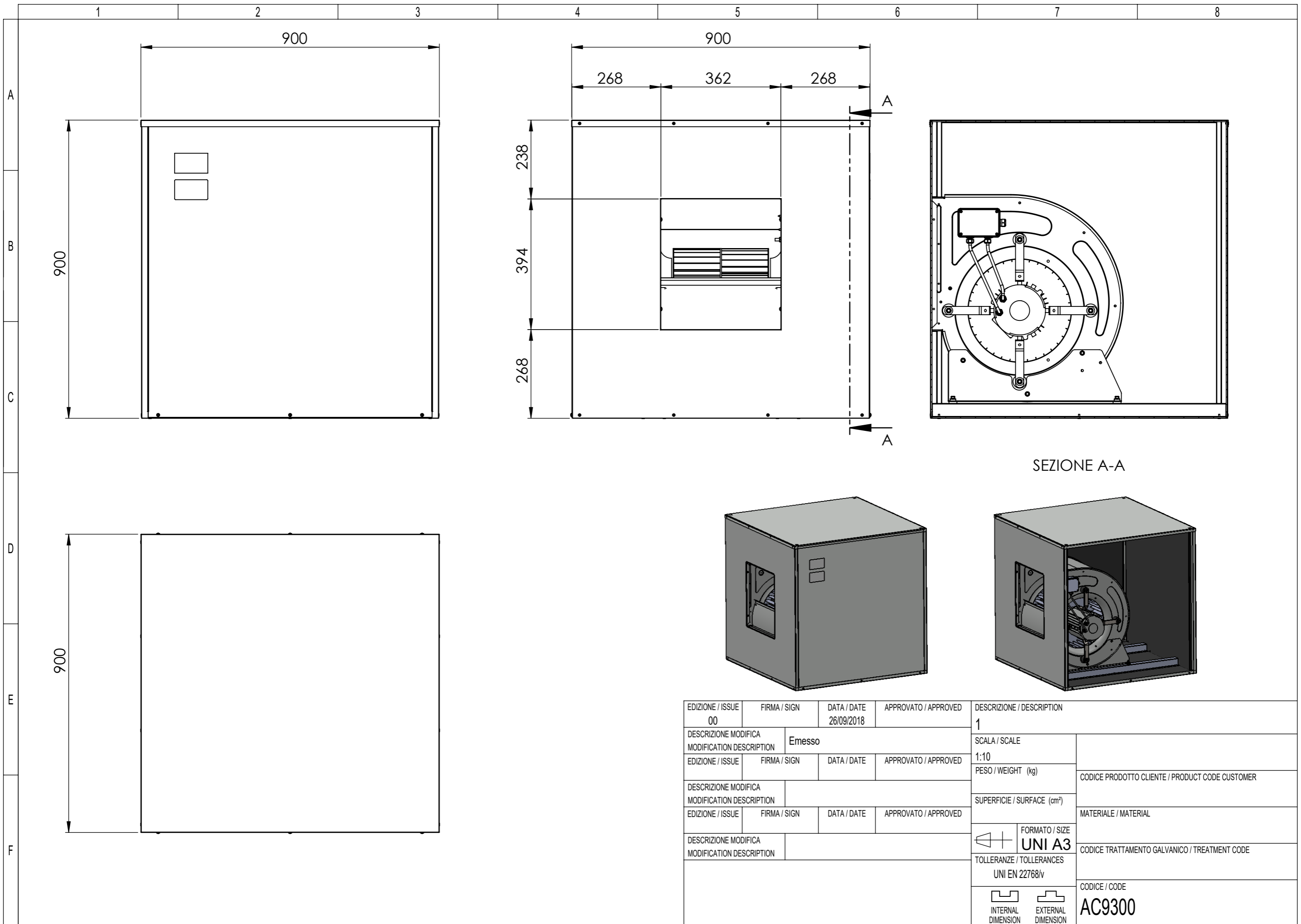
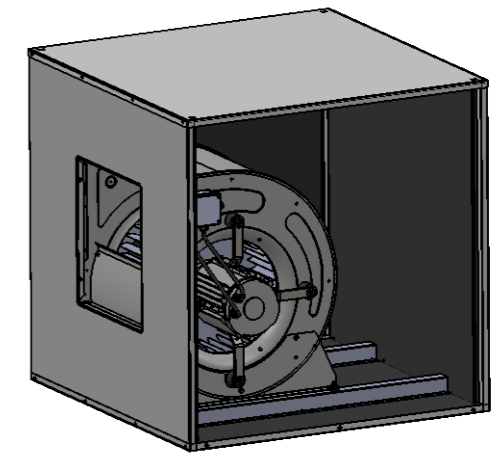
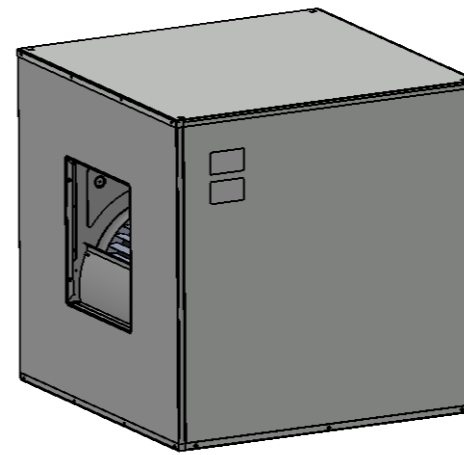


CI RISERVIAMO A TERMINI DI LEGGE LA PROPRIETÀ DI QUESTO DISEGNO
 CON IL DIVIETO DI RIPRODURLO O RENDERSLO COMUNQUE NOTO
 A DITTE CONCORRENTI O A TERZI SENZA LA NOSTRA APPROVAZIONE.

ACCORDING TO THE LAW RESERVE THE RIGHT OF OWNERSHIP OF THIS DRAWING
 WITH PROHIBITION TO EITHER REPRODUCE IT OR NOTIFY IT
 TO COMPETITORS AND THIRD PARTIES WITHOUT AUTHORISATION



SEZIONE A-A



EDIZIONE / ISSUE 00	FIRMA / SIGN	DATA / DATE 26/09/2018	APPROVATO / APPROVED	DESCRIZIONE / DESCRIPTION 1
DESCRIZIONE MODIFICA MODIFICATION DESCRIPTION Emesso			SCALA / SCALE 1:10	CODICE PRODOTTO CLIENTE / PRODUCT CODE CUSTOMER
EDIZIONE / ISSUE	FIRMA / SIGN	DATA / DATE	APPROVATO / APPROVED	
DESCRIZIONE MODIFICA MODIFICATION DESCRIPTION			SUPERFICIE / SURFACE (cm ²)	MATERIALE / MATERIAL
EDIZIONE / ISSUE	FIRMA / SIGN	DATA / DATE	APPROVATO / APPROVED	FORMATO / SIZE UNI A3
DESCRIZIONE MODIFICA MODIFICATION DESCRIPTION			TOLLERANZE / TOLLERANCES UNI EN 22768/v	CODICE TRATTAMENTO GALVANICO / TREATMENT CODE
				CODICE / CODE AC9300

