

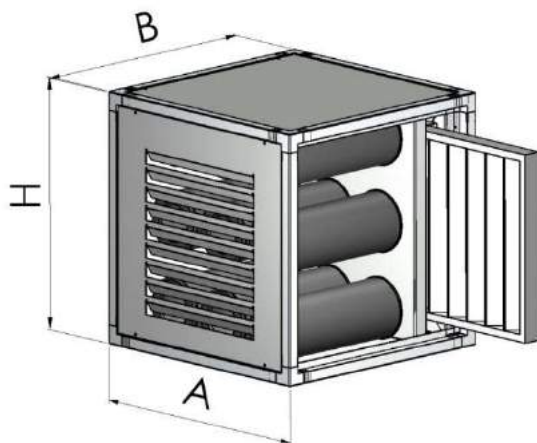
AOS1400V & AOS2500V

Filtrationseinheit ohne Motor

Die Geräte AOS1400V und AOS2500V sind für eine Filtrations- und Desodorierungswirkung dank des Vorhandenseins von Aktivkohlefiltern ausgelegt. Die Hauptstruktur der Einheit basiert auf Aluminiumprofilen mit verzinkten Stahlpaneelen, komplett mit 5 mm dickem schalldichtem Gummi von 5 mm Dicke im Inneren,

Feuerfestigkeitsklasse 1

Die Filtrationswirksamkeit der Einheit basiert auf dem Vorhandensein eines primären Textilfilters der Klasse G3 und der 2. Wirkung aufgrund von Aktivkohlepatronen.



Modell	Qnom [m ³ /h]	Druckabfall Qnom [Pa]	A [mm]	B [mm]	H [mm]	Aktivkohle-Profil			Gewicht [kg]	
						N°	Durch. [mm]	L/Länge [mm]		Gewicht [kg]
AOS1400V	1400	200	670	670	365	5	160	400	4,1	51,5
AOS2500V	2500	200	670	670	670	9	160	400	4,1	80