

## Betriebsanleitung für Steuergerät Typ DF

### Inhaltsübersicht

Sicherheitshinweise  
Allgemeine Beschreibung  
Transport, Lagerung  
Montage

Betriebsbedingungen  
Betrieb  
Instandhaltung, Reparatur  
Herstellen, Serviceadresse

### Sicherheitshinweise

Die Steuergeräte sind keine gebrauchsfertigen Produkte und dürfen erst betrieben werden wenn sie installiert sind. Montage, Instandsetzung und elektrische Installation dürfen nur von ausgebildetem Fachpersonal vorgenommen werden. Betreiben Sie das Steuergerät nur in den auf dem Typenschild angegebenen Bereichen. In das Gehäuse darf nicht gebohrt oder gesägt werden. Die Steuergeräte sind für den Einsatz in normalen Räumen im Sinne der Regeln bestimmt. In Nullstand, sind nicht alle Innerteile ohne Strom. Vor dem Öffnen der Steuergeräte sollte die Stromversorgung getrennt werden.

### Allgemeine Beschreibung

Die Steuergeräte müssen angewendet werden für Steuerung von Ventilatoren. Ausschließlich geeignete Ventilatoren dürfen betrieben werden. Steuergeräte sind in schlagfestem Kunststoffgehäuse oder Stahlgehäuse montiert.

### Transport, Lagerung

Die Steuergeräte sind ab Werk für die jeweils vereinbarte Transportart entsprechend verpackt. Steuergeräte sind nicht beständig gegen Schläge und Stöße und sollen behutsam transportiert werden. Beachten Sie die zumutbaren menschlichen Hebe- und Tragekräfte (Gewichtangaben auf Verpackung). Achten Sie auf evtl. Beschädigung der Verpackung oder des Steuergerätes. Vermeiden Sie extreme Hitze- oder Kälteeinwirkung.

### Montage

Montage, elektrischer Anschluss, nach hinzugefügte Schaltbild, und Inbetriebnahme dürfen nur von ausgebildetem Fachpersonal durchgeführt werden. Die Steuergeräte sind Transformatorregler im Sinne Europäische Vorschriften. Sie müssen zu einem angemessenen Endstromkreis angeschlossen und gesichert werden.

Jede elektrische Installation muss entsprechend den örtlichen Vorschriften stattfinden. Der Installateur muss vertraut sein mit diesen Vorschriften und diese anwenden. Die Steuergeräte müssen gesichert angeschlossen werden auf eine Endgruppe (vorzugsweise D-Charakteristik) und müssen aufrecht gegen die Wand bestätigt werden. Sie dürfen nicht an die Decke montiert werden. Die Montagewand muss von selbstverlöschendes Material sein. Die Steuergeräte müssen ausreichend selbst kühlen. Zur Kühlung muss um das Gerät ein Spalt von 10 cm frei bleiben.

### Betriebsbedingungen

Steuergeräte nicht in korrosive Umgebung oder explosionsfähiger Atmosphäre betreiben. Die maximale Umgebungstemperatur der Steuergerate beträgt 40°C.

### Betrieb

Vor Erstinbetriebnahme prüfen ob Einbau und elektrische Installation fachgerecht durchgeführt wurde. Durch Messung sicherstellen dass alle zulässigen primär- und sekundäre Ströme die angegebenen Werte auf dem Typenschild nicht überschreiten. Das gemessenen Strom soll festgelegt werden.

### Instandhaltung, Reparatur

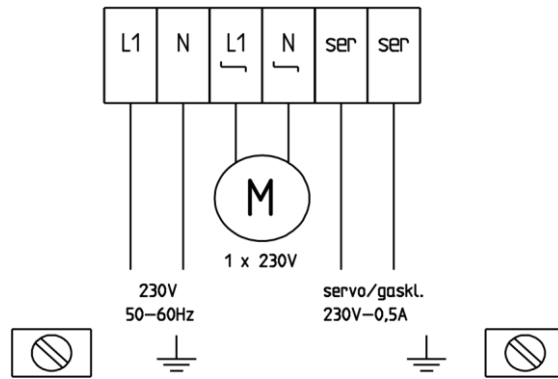
Die Steuergeräte sind wartungsfrei. Bei Störung durch Experten reparieren oder ersetzen lassen. Reinigen mit ein wenig lauwarmes Wasser. Bei ernsthafter Verschmutzung kann man Seifenwasser verwenden. Benutzen sie auf keinen Fall Schleifmittel oder Poliermittel!

### Hersteller, Serviceadresse

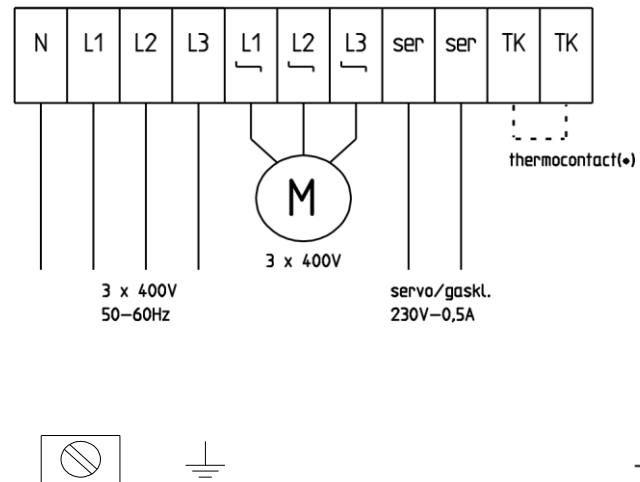
Unsere Produkte werden in Übereinstimmung mit den europäischen Normen hergestellt. Haben Sie Fragen zur Verwendung unserer Produkte oder planen Sie spezielle Anwendungen, wenden Sie sich bitte an:

GGM Gastro International  
Weinerpark 16  
48607 Ochtrup  
Tel: +49(0)25537220300

DF2.



DF3.



(\*) Bij geen gebruik overbruggen

(\*) Abschaltung bei unterbrechung