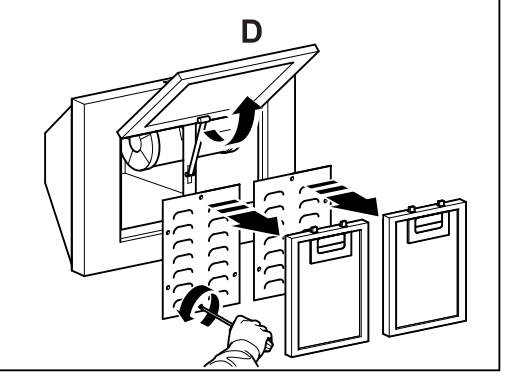
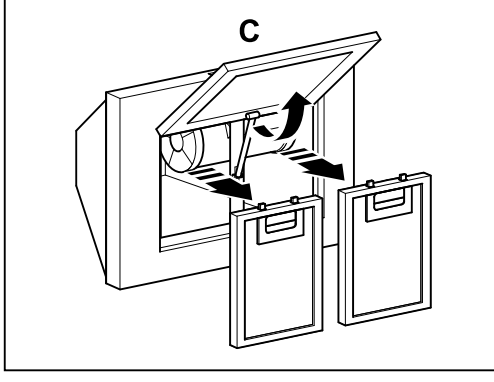
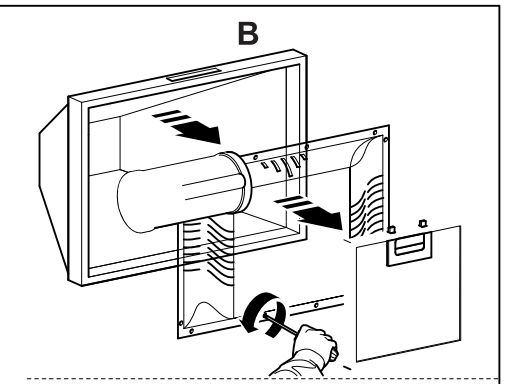
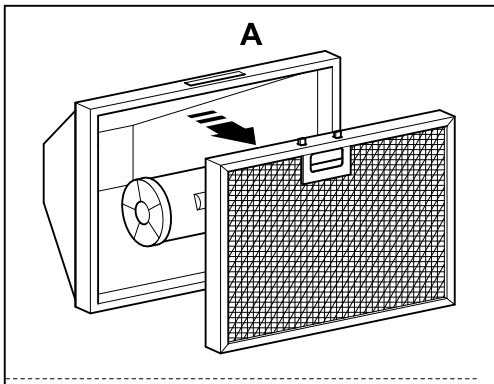
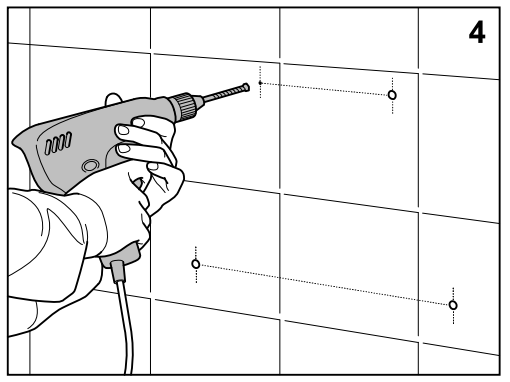
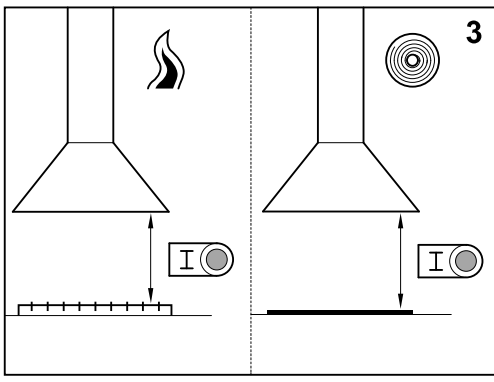
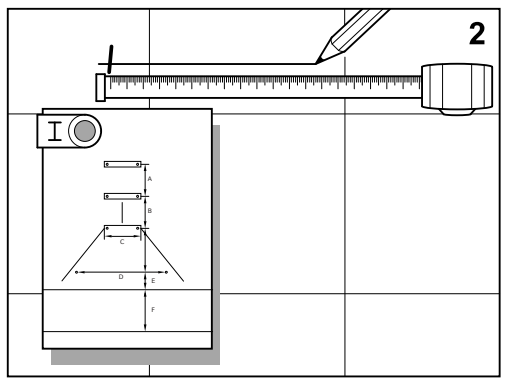
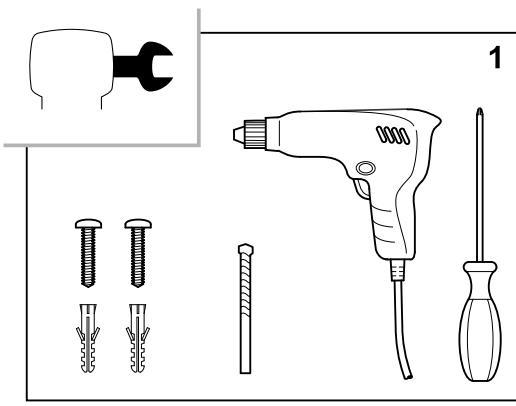
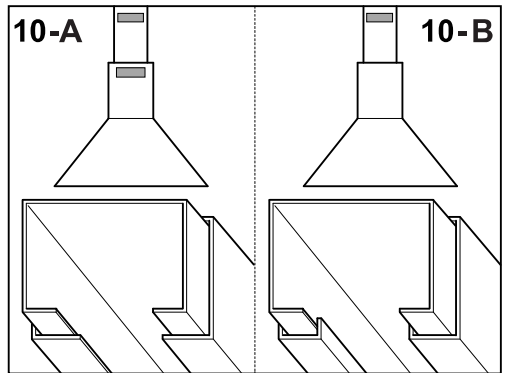
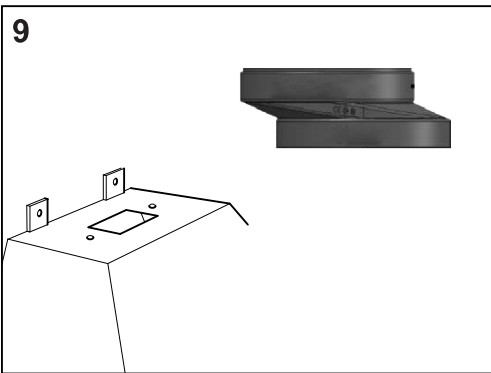
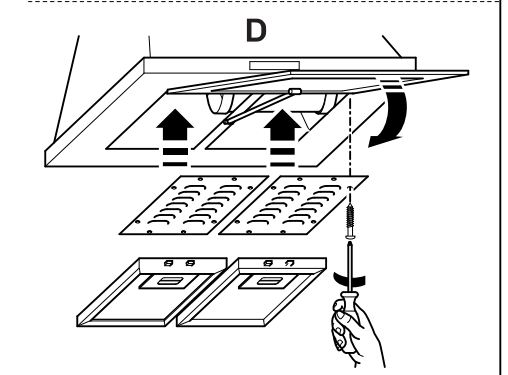
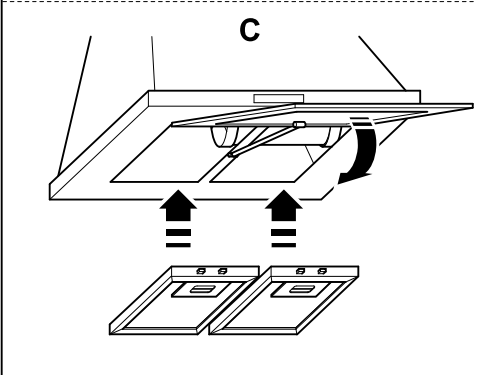
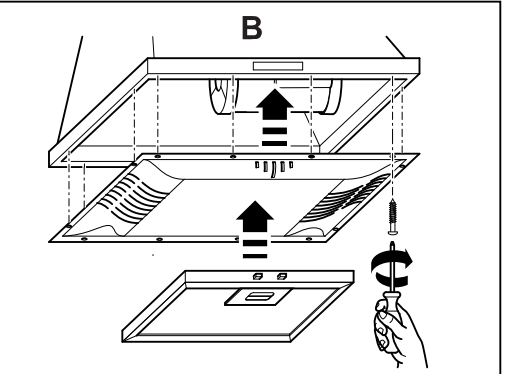
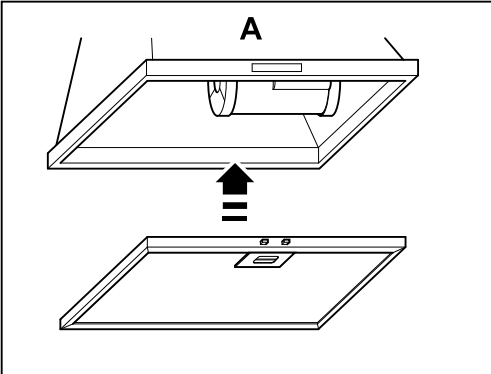
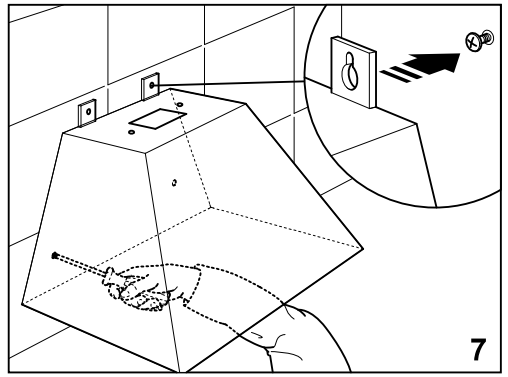
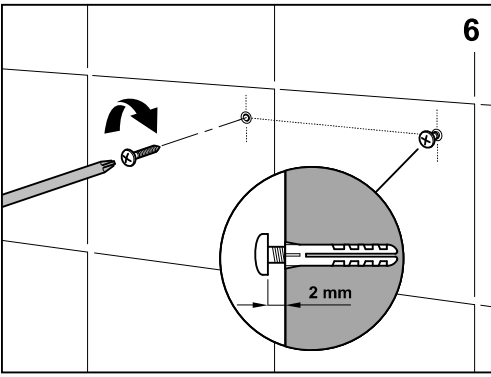
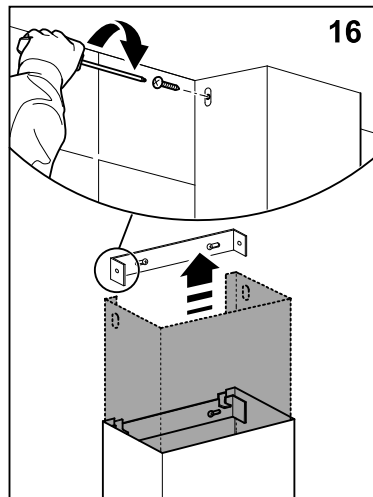
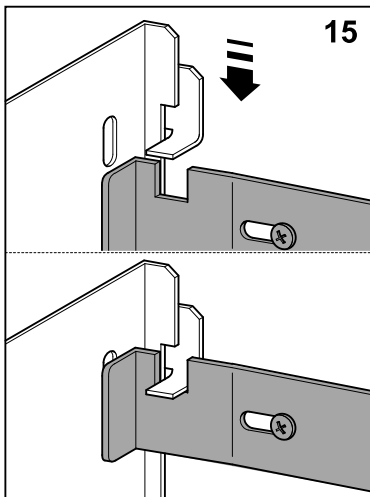
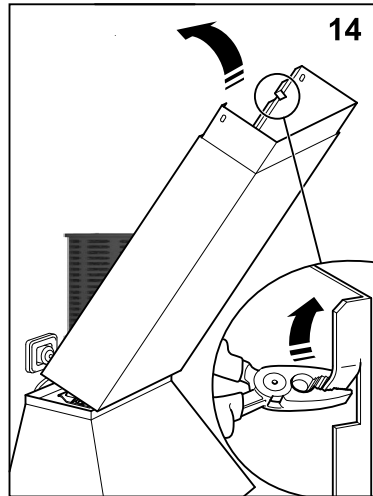
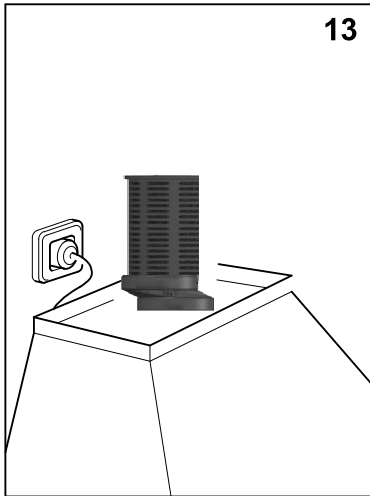
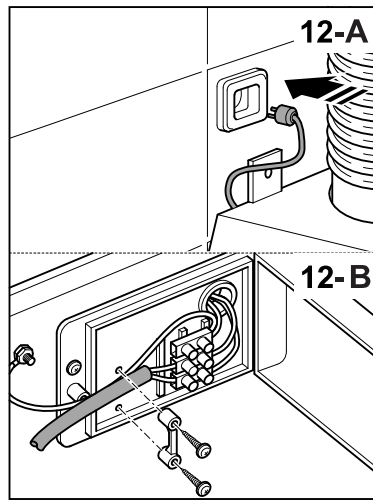
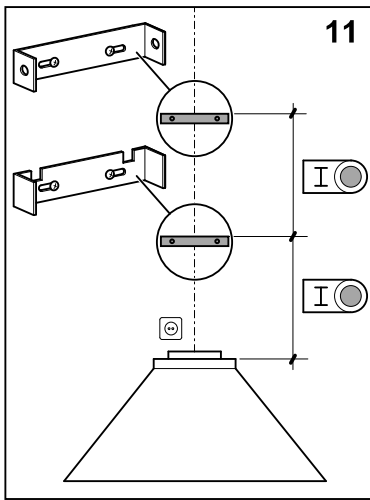


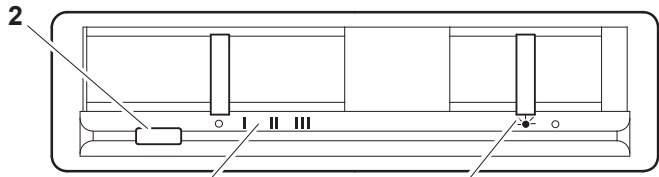
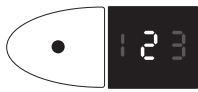
Handbuch zu Installation,  
Bedienung und Wartung von  
Plasma Abzugshauben



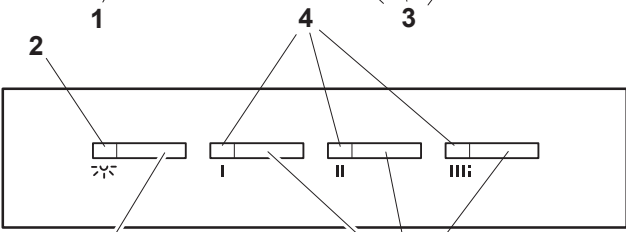
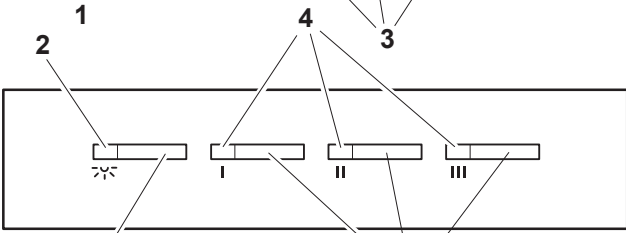
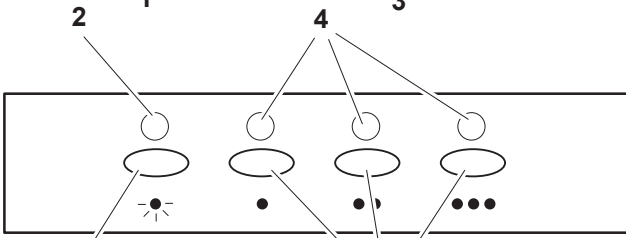




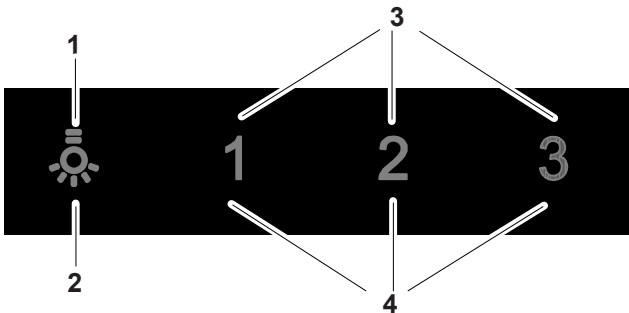


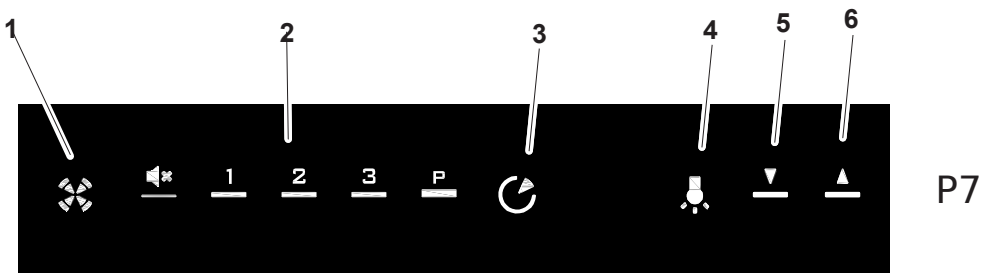
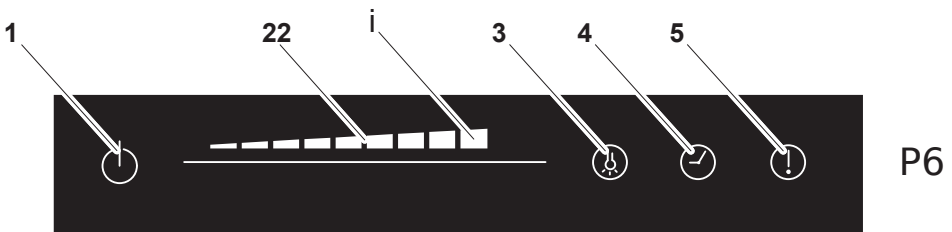
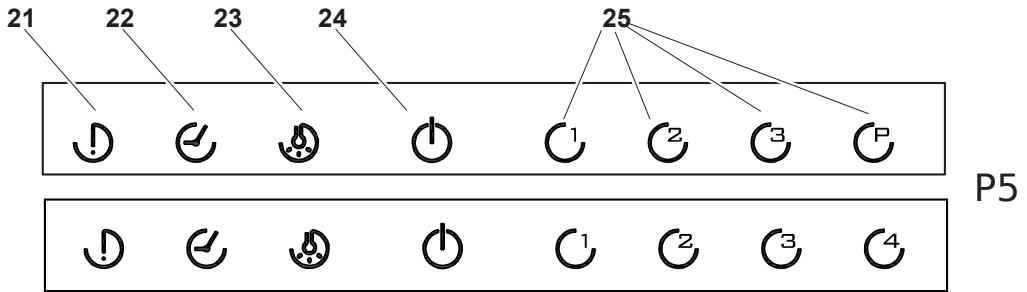
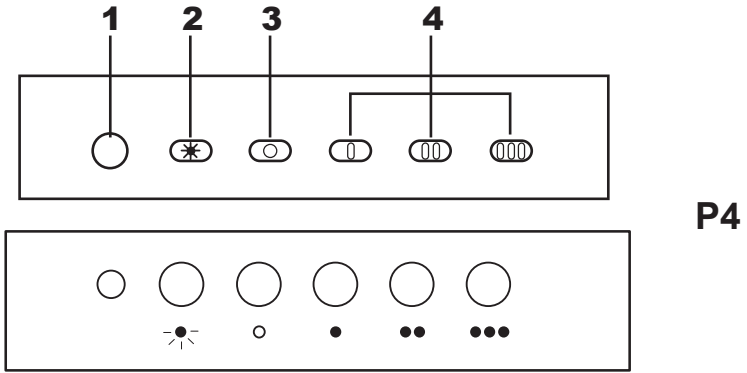
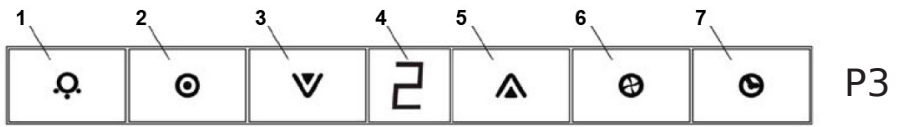


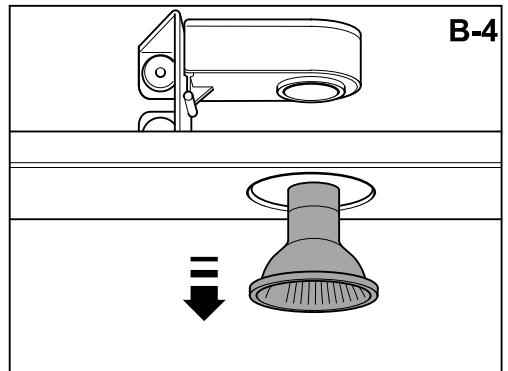
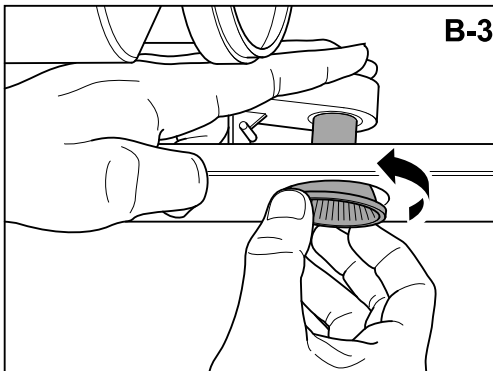
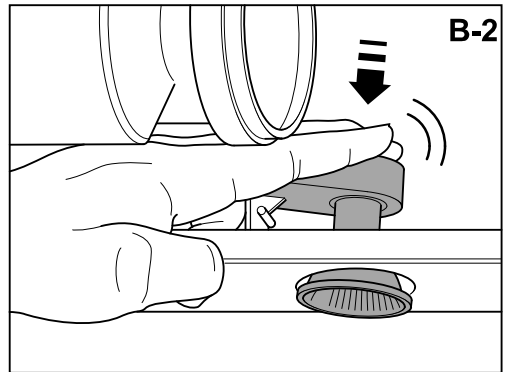
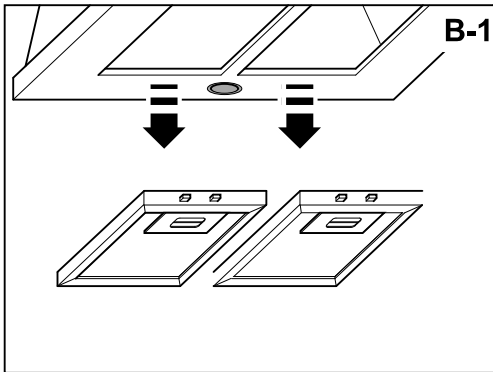
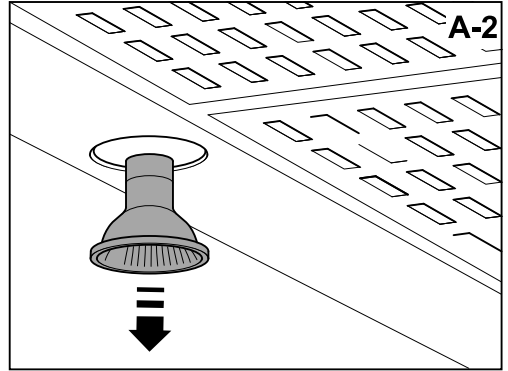
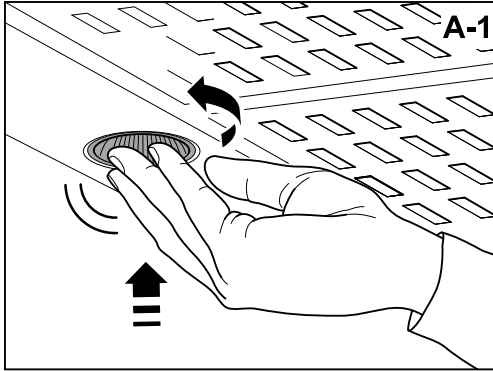
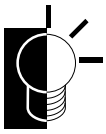
P1



P2









# PLASMA DUNSTABZUGSHAUBE

Lieber Kunde:

Wir bedankenken bei Ihnen für den Kauf unserer Abzugshaube. Wir möchten Sie bitten, diese Anleitung sorgfältig zu lesen, um den optimalen Einbau sowie die optimale Nutzung und Wartung zu gewährleisten.


Hinweis: Die im vorliegenden Handbuch genannten Abbildungen sind auf den ersten Seiten zu finden.


Wandmontageter Abzugshaube (siehe Symbol  in den Abbildungen)

**Achtung:** Informieren Sie sich über die örtlichen Vorschriften für Rauchabfuhrschlüsse die Abzugshaube in einen Rauch-, Lüftungs- oder Warmluftkanal. Lassen Sie sich von der Ortsbehörde bestätigen, dass die Umgebungsbedingungen gemessen sind. Stellen Sie sicher, dass der durch Umgebungsgeräte erzeugte Unterdruck (Pa (0,04 mbar)) nicht übersteigt. Bei gleichzeitiger Nutzung einer Küchen-Dunstabzugshaube und Geräten, die mit Gas oder anderen Brennstoffen betrieben werden, muss eine angemessene Belüftung des Raumes vorgesehen werden. Die abgeführte Luft darf nicht durch Abluftkanäle geleitet werden, die für die Abführung von Rauch aus Geräten verwendet werden, die mit Gas oder anderen Brennstoffen betrieben werden. Es sind die gesetzlichen Bestimmungen hinsichtlich der Luftabführung zu beachten.

Für die Rauchabfuhrung Freie sollte ein Hart-PVC-Rohr mit einem Durchmesser von min. Ø 120 mm verwendet werden.

Die vorgennannten Beschränkungen gelten nicht für Abzugshauben ohne Abluftanschluss ins Freie (Umluftanlage mit Aktivkohlefilter).

Der Einbau der Abzugshaube erfolgt gemäß den Anleitungen der Vorlage  und den Angaben auf den Abbildungen 1 bis 16.

Beachten Sie die Angaben des Kochgeräte-Herstellers wenn der Abstand zwischen der Kochfläche und der Abzugshaube (siehe Abbildung 3) größer ist, als in der Vorlage  angegeben.

Gilt nur für Gas-Kochgeräte: Der Abstand zur Abzugshaube muss mindestens 65 cm betragen.

Anschluss der Abzugshaube an das Stromnetz

**Achtung:** bevor Sie die Abzugshaube anschließen, Schalten Sie die Stromversorgung ab und vergewissern Sie sich, dass die gelieferte Spannung und Frequenz mit den auf dem Typenschild des Gerätes angegebenen Daten übereinstimmen.

Wenn das Gerät mit einem Steckerversehen ist, schließen Sie es gemäß den örtlichen Bestimmungen an eine zugängliche Steckdose an.

Sollte das Gerät nicht über einen Stecker verfügen, schließen Sie es direkt an das Stromnetz an. Dabei muss gemäß den örtlichen Bestimmungen zum Schutz ein einpoliger Trennschalter zur Abschaltung vorhanden sein.

Benutzung der Abzugshaube - Sicherheit


**Achtung:** Im Falle einer elektrostatischen Entladung (z. B. Blitz einschlag) kann es zu einem Ausfall der Abzugshaube kommen. Dadurch besteht nicht Gefahr für eine Beschädigung. Schalten Sie die Stromversorgung der Abzugshaube ab und schalten Sie sie nach einigen Minuten wieder an.

Verhindern Sie die Benutzung der Abzugshaube durch Kinder oder Personen mit verminderten physischen, sensorischen oder geistigen Fähigkeiten, oder solchen, die nicht über ausreichende Erfahrung und/oder Kenntnis verfügen, außer in dem Falle, dass sie über den Gebrauch des Gerätes durch eine für Ihre Sicherheit verantwortliche Person unterrichtet worden sind.

**Achtung:** Kinder müssen beaufsichtigt werden, um sicherzustellen, dass sie nicht mit dem Gerät spielen.

**Achtung:** Um Funktionsstörungen zu vermeiden, sollte der Metallfilter regelmäßig gereinigt werden. Behalten Sie Kochgefäße, die heißes Öl enthalten immer im Auge und flambieren Sie keine Lebensmittel unter der Abzugshaube. Benutzen Sie die Abzugshaube nicht, wenn Sie Schäden oder Mängel aufweisen. Nehmen Sie Kontakt mit Ihrem Vertreter vor Ort oder einem autorisierten Fachhändler auf.

Die zugänglichen Geräteteile können bei gleichzeitiger Verwendung von Kochgeräten heiß werden.

Benutzung der Abzugshaube - Bedienfeld (siehe Symbol  in den Abbildungen)

Nachfolgend werden die verschiedenen Bedienfelder beschrieben. Überprüfen Sie die Ausführung des in Ihrer Abzugshaube eingebauten Bedienfeldes und beachten Sie die entsprechend angegebene Abbildung.

Bedienfeld mit Schiebeschalter (Abb. P1)

- 1- Positionen für Gebläsestufen: 1., 2. und 3. Stufe
- 2- Kontrollleuchte für Gebläse
- 3- Ein-/Ausschalten der Beleuchtung.

Bedienfeld mit elektronischem Druckknopf (Abb. P2)

- 1- Ein-/Ausschalten der Beleuchtung.
- 2- Kontrollleuchte für Beleuchtung.
- 3- Taste für Gebläsestufe 1., 2. und 3. Stufe. Bei erneutem Betätigen der Taste für die eingestellte Stufe schaltet das Gebläse ab. Auf Bedienfront mit Turbostufe (I I), die Turbostufe eingestellt auf 5 min. Nach Ablauf dieser Zeit schaltet das Gerat automatisch auf die 2. Geschwindigkeitsstufe herunter.
- 4- Kontrollleuchte für Gebläsestufe

Timer: Halten Sie die Taste für die gewählte Gebläsestufe zwei Sekunden lang gedrückt, bis die Anzeige blinkt. Das Gebläse läuft 5 Minuten auf der gewählten Stufe und jeweils 5 Minuten in den niedrigeren Gebläsestufen bis es sich abschaltet.

- Ausschalten Timers: Drücken Sie ein Mal auf die gewählte Taste für die Gebläsestufe.

4-Stufen-Bedienfeld - Digitale Anzeige (Abb. P3)

- 1- Ein-/Ausschalten der Beleuchtung.
- 2- Ein-/Ausschalten des Gebläses.
- 3- Gebläsestufe herabsetzen.
- 4- Anzeige der Gebläsestufe.
- 5- Gebläsestufe erhöhen.
- 6- Turbo-Gebläsestufe aktivieren.
- 7- Timer des Gebläses aktivieren und deaktivieren.

Timer: Das Gebläse läuft 5 Minuten auf der gewählten Stufe und jeweils 5 Minuten in den niedrigeren Gebläsestufen bis es sich abschaltet und die Beleuchtung erlischt.

5-Tasten-Bedienfeld (Abb. P4)

- 1- Kontrollleuchte für Gebläse
- 2- Ein-/Ausschalten der Beleuchtung.
- 3- Gebläse ausschalten.
- 4- Taste für Gebläsestufe: 1., 2. und 3. Stufe

Bedienfeld mit Sensortasten (Abb. P5)

- 1- Anzeigeleuchte/Drucktaste für Filterreinigungs-Anzeige. Zeigt an, dass der Filter gewechselt werden muss - betätigen Sie sie, sobald der Filter gereinigt bzw. ersetzt worden ist.
- 2- Timer des Gebläses aktivieren und deaktivieren.
- 3- Ein-/Ausschalten der Beleuchtung. Halten Sie die Taste gedrückt, um die Beleuchtungsintensität zu regulieren.
- 4- Ein-/Ausschalten des Gebläses.
- 5- Taste für Gebläsestufe: 1., 2. und 3/4. Stufe. Auf Bedienfront mit Turbostufe ist eingestellt auf 5min. Nach Ablauf dieser Zeit schaltet automatisch auf die 3. Geschwindigkeitsstufe herunter.

Timer: Das Gebläse läuft 5 Minuten auf der gewählten Stufe und jeweils 5 Minuten in den niedrigeren Gebläsestufen, bis es sich abschaltet.

Bedienfeld mit Sensor-Schiebetaste (Abb. P6)

- 1- Ein-/Ausschalten des Gebläses
- 2- Sensor-Schiebetaste zur Einstellung der Gebläsestufe. Wird auch zusammen mit der Drucktaste 3- eingesetzt. Auf Bedienfront mit Turbostufe (I), die Turbostufe ist eingestellt auf 5min. Nach Ablauf dieser Zeit schaltet das Gerat automatisch auf die 9. Geschwindigkeitsstufe herunter.
- 3- Ein-/Ausschalten der Beleuchtung. Halten Sie die Drucktaste gedrückt und, während sie blinkt, regulieren Sie die Beleuchtungsintensität der Sensor-Schiebetaste-2-.
- 4- Timer des Gebläses aktivieren und deaktivieren.
- 5- Anzeigeleuchte/Drucktaste für Filterreinigungs-Anzeige. Zeigt an, dass der Filter gewechselt werden muss - schalten Sie sie aus, sobald der Filter gereinigt bzw. ersetzt worden ist.

Timer: Das Gebläse läuft 2 Minuten auf der gewählten Stufe und jeweils 2 Minuten in den niedrigeren Gebläsestufen bis es sich abschaltet und die Beleuchtung erlischt.

Bedienfeld mit Sensortasten TC5V (Abb. P7)

- 1- Ein-/Ausschalten des Gebläses.
- 2- Taste für Gebläsestufe: SILENT, 1., 2., 3. und TURBO Stufe. Die Turbostufe ist eingestellt auf 5min. Nach Ablauf dieser Zeit schaltet das Gerat automatisch auf die 3. Geschwindigkeitsstufe herunter.
- 3- Timer des Gebläses aktivieren und deaktivieren.
- 4- Ein-/Ausschalten der Beleuchtung.
- 5- Drucktaste zur Verringerung der Lichtintensität
- 6- Drucktaste für die Erhöhung der Lichtintensität

Timer: Das Gebläse läuft 5 Minuten auf der gewählten Stufe und jeweils 5 Minuten in den niedrigeren Gebläsestufen, bis es sich abschaltet.

**Achtung:** Wartung der Abzugshaube

**Achtung:** Schalten Sie die Stromversorgung stets aus, bevor Sie die Abzugshaube warten. Nehmen Sie im Störfalle bitte mit Ihrem Vertreter vor Ort oder einem autorisierten Fachhändler Kontakt auf.

Reinigungsaßen: Verwenden Sie flüssige Reinigungsmittel. Benutzen Sie keine scharfen Reinigungsmittel oder Scheuermittel.

Fettfilter: Um Brandgefahr zu vermeiden, müssen die Filter monatlich oder bei entsprechendem Aufleuchten der Anzeigeleuchte gereinigt werden. Bauen Sie dazu die Filter aus und reinigen Sie sie mit warmem Wasser und einem Reinigungsmittel. Keine Poliermittel verwenden. Bei Benutzung des Geschirrspüler legen Sie die Filter senkrecht ein, um Ablagerungen fester Rückstände zu verhindern.

Aktivkohlefilter: Die Filter müssen alle 3 Monate ersetzt werden.

**Wichtig:** Erhöhen Sie die Reinigungs-Filterersatzzeit häufiger, wenn die Abzugshaube länger als 2 Stunden täglich in Betrieb ist. Benutzen Sie immer Original-Hersteller.

**Achtung:** Ersatz der Leuchten (siehe Symbol  in den Abbildungen)

**Achtung:** Schalten Sie die Stromversorgung ab und lassen Sie die Leuchten abkühlen, bevor Sie Arbeiten an diesen durchführen.

**Wichtig:** Benutzen Sie neue Leuchten gemäß den Angaben auf dem Typen der Abzugshaube.

Für den Austausch von Halogenleuchten sollten Leuchten mit Aluminiumreflektor verwendet werden. Benutzen Sie keine Kaltlichtlampen-Überbrunnungsgefahr.

Bei Dunsthaube mit Wolfram-Glühbirnen sollte das Licht nur bei laufendem Motor benutzt werden. Es sollte nicht ständig an bleiben und nicht als Lichtquelle genutzt werden.

Rechtlicher Hinweis

Der Hersteller:

- Erklärt, dass dieses Gerät sowohl die Anforderungen der Richtlinie 2006/95/EWG vom 12/12/06 über elektrische Geräte mit Niederspannung als auch die Anforderung der Richtlinie 2004/108/EWG vom 15/12/04 über elektromagnetische Verträglichkeit erfüllt.

- Übernimmt keine Haftung für Schäden, die durch die Nichtbeachtung der Anweisungen des vorliegenden Handbuchs und der gültigen Sicherheitsvorschriften für die ordnungsgemäße Handhabung des Geräts entstanden sind.

- Behält sich das Recht vor, das Gerät oder das vorliegende Handbuch ohne vorherige Ankündigung abzuändern.

Setzen Sie sich mit unserem Vertreter vor Ort in Verbindung, wenn Sie technische Unterstützung oder zusätzliche Informationen zu unseren Produkten benötigen.

## INSTALLATIONSVERFAHRENSFILTER mit IACS und OACS Kontrollsystem.

- Aktivieren Sie den Filter, die Dunstabzugshaube muss ausgeschaltet sein! Das blaue Licht ist für 5 Sekunden an, dies ist eine Kalibrierung für die Luftsensoren.
- Die rote Lampe leuchtet auf, Der Filter ist im Stand-by-Modus.
- Die Dunstabzugshaube auf Stativ stellen (rote LED leuchtet). Nach einer Minute im Luftstrom leuchtet der Filter auf und der Filter ist eingeschaltet.
- Wenn die Dunstabzugshaube eingeschaltet ist, arbeitet der Filter nach dieser Zeit maximal 60 Minuten, bevor er automatisch ausgeschaltet wird (Sicherheitsmodus).
- Verwenden Sie die Filter immer in der richtigen Position, auch beim Kochen.

- Wenn Sie den Filter bei eingeschalteter Dunstabzugshaube aufsetzen, erkennt der Filter den Luftdampf nicht, dieser kann durch Abschalten des Filters angehoben und den Vorgang erneut durchgeführt werden!
- Stellen Sie sicher, dass der Luftauslass an der gesamten Auslassfläche mindestens 20x20 cm beträgt!
- Sie dürfen Plasmafilter nur in belüfteten Räumen verwenden!

## BEDIENUNG PLASMAFILTER

Der Airfilter ist mit dem Active Air Controlled System ausgerüstet, dies ist ein Sensor, der auf Luftströmung reagiert. Wenn Sie die Dunstabzugshaube anschalten, wird der Airfilter automatisch aktiviert. Die Kontrolllampchen oben auf dem Filter zeigen den Ein- und Ausschaltvorgang des Filters an.

Damit der komplette Raum gut gereinigt wird, muss lange genug ventiliert werden. Wie lange dies notwendig ist, können Sie anhand der Formular berechnen:

**Vorher:** Lüften Sie immer – auch vor dem Kochen – bei ca. 200 m<sup>3</sup>/h.  
(meistens Stufe 1 oder 2)

**Während:** Ventilieren Sie immer gut während des Kochens.

**Danach:** Die Dauer hängt vom Rauminhalt ab (Breite x Länge x Höhe = Inhalt).  
Pro 50 m<sup>3</sup> rechnet man 10 Minuten Nachventilation auf dem Stand 200 m<sup>3</sup>.  
Mindestzeit sind 10 Minuten und mit einem Maximum von 40 Minuten.

**Achtung:** Bei Einsatz von Grillplatten & Fritteusen Nachventilationszeit x2. Bei jeder Form von Umluft bleibt die Ventilation notwendig. Verwenden Sie die Filter bis max. 2 Stunden pro Tag. Der Filter ist nur 2 Stunden pro Tag brauchbar. Der Filter ist nur 2 Stunden pro Tag brauchbar. Der Filter schaltet nach einer Stunden automatisch ab. Wenn Sie den Filter längere Zeit gebrauchen wollen, einfach wieder einschalten.

## WARTUNG PLASMAFILTER

Wenn der Airfilter vorschriftsgemäß installiert wurde, benötigt er kaum Wartung. Der Airfilter wird automatisch gereinigt, sobald er im Betrieb ist.

Wenn die Außenseite oder der Sensor z.B. durch Staub verschmutzt sind, kann man sie einfach mithilfe eines Staubsaugers reinigen.

Es gibt keine Teile, die regelmäßig ersetzt werden müssen.

Sie müssen den Instandhaltungsanweisungen Ihrer Dunstabzugshaube folgen.

Die Fettfilter müssen in einer guten Qualität sein, immer regelmäßig gereinigt werden und in Funktion sein, damit eine Verschmutzung des Filters verhindert werden kann.

## STÖRUNG PLASMAFILTER

Nicht-fachgerechte Reparaturen sind gefährlich, es besteht die Gefahr eines elektrischen Schlags! Wenn das Gerät defekt ist, ziehen Sie den Stecker aus der Steckdose und nehmen Sie Kontakt zum Kundendienst auf.

<b>Ausfall</b>	<b>Mögliche Ursache</b>	<b>Lösung</b>
Gerät funktioniert nicht	Der Stecker steckt nicht in der Steckdose	Den Stecker in die Steckdose stecken
	Stromausfall	Kontrollieren Sie, ob andere Küchengeräte funktionieren
	Sicherung defekt	Kontrollieren Sie im Stromkasten, ob die Sicherung für das Gerät in Ordnung ist
Rote Lampe blinkt	Filter ist überlastet	Trennen Sie den Filter vorübergehend von der Stromversorgung (ziehen Sie den Stecker kurz aus der Steckdose), die Elektronik stellt sich danach von selbst wieder zurück
Blaue Lampe blinkt im Betriebsmodus	Filterreinigungszeit ist erreicht	Abzugshaube ausschalten. Nach 1-2 Minuten wieder aktivieren
Blaue Lampe blinkt	Die maximale Lebensdauer ist erreicht	Kaufen Sie bitte einen neuen Filter!





GGM Gastro International GmbH

Weinerpark 16 - 48607 Ochtrup

Tel. +49 (0) 2553 / 7220 0 – Fax +49 (0) 2553 7220 200

[www.ggmgastro.com](http://www.ggmgastro.com) - [info@ggmgastro.com](mailto:info@ggmgastro.com)