

**Wasseraufbereitung  
Umkehrosmoseanlage für Untertisch-  
und Haubenspülmaschinen mit  
atmosphärischem Boiler**

**Technisches Datenblatt**

 ARTIKEL # \_\_\_\_\_  
 MODELL # \_\_\_\_\_

NAME # \_\_\_\_\_

SIS # \_\_\_\_\_

AIA # \_\_\_\_\_


**864388 (REVOSFATM)**

 Umkehrosmoseanlage für  
 Untertisch- und  
 Haubenspülmaschinen mit  
 atmosphärischem Boiler

### Kurzbeschreibung

**Artikel Nr.** \_\_\_\_\_

 Umkehrosmoseanlage für Untertisch- und Haubenspülmaschinen  
 mit atmosphärischem Boiler

### Hauptmerkmale

- Der Umkehrosmosefilter bereitet das Wasser auf, bevor es in die Spülmaschine gelangt. Der Filter ist in der Lage, ca. 99% der Mineralien im Wasser zu entfernen und garantiert so schlierenfreie Ergebnisse des Geschirrs.
- Die Einheit ist ein mehrstufiger physikalischer Filter: Eine eingebaute Vorfiltervorrichtung (Sedimentfilter und Aktivkohlefilter) entfernt Partikel, Chlor und mögliche Gerüche aus dem Wasser; die Endfilterstufe nutzt das Prinzip der "Umkehrosmose", indem sie Hochdruckwasser durch eine semipermeable Membran drückt, um mehr als 95% Salz und Verunreinigungen zu entfernen.
- Durchfluss von 120l/h bei 15°C.
- Ausgestattet mit manuellem Bypass ermöglicht es, im Falle von Fehlfunktionen das Osmosefiltersystem für die kontinuierliche Funktion der Spülmaschine zu gewährleisten.
- Die Einheit hat kompakte Abmessungen und kann in horizontaler oder vertikaler Position (mit nach oben gerichteter Abdeckung) neben der Geschirrspülmaschine installiert werden.
- Verunreinigungen und Bakterien, die von der Membran zurückgehalten werden, werden durch ein selbstreinigendes System beseitigt. Die automatische Membranspülung erfolgt alle 6 Stunden, es ist jedoch möglich, die Spülung manuell zu starten.
- Die elektronische Steuerung mit übersichtlichem Display zeigt nicht nur die Filterdaten der Umkehrosmose, d.h. den Restleitwert, die Restfilterautonomie und die Betriebsstunden, sondern auch Alarmsignale wie fehlender Netzdruck, Filtererschöpfung und Wasserleckage.
- Umkehrosmosefilter benötigen Kaltwasser (min. 5°C, max. 35°C) und einen Fließwasserdruck zwischen 1-4 bar.
- Bei Verwendung mit hartem Wasser (Wasserhärte > 25°dH/44°fH oder Leitfähigkeit > 1200µS/cm) wird ein Wasserenthärter empfohlen, um Membranschäden und die Notwendigkeit der Entkalkung zu reduzieren.
- Das optionale Zubehör mit vier kleinen Rollen erleichtert die Reinigung und Bewegung.

### Serienmäßiges Zubehör

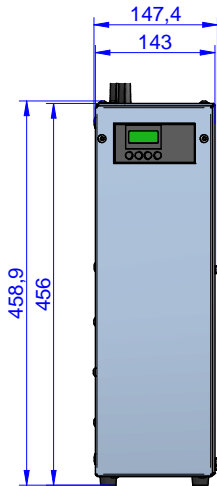
- 1 St. Externer Karbonfilter für Umkehrosmose PNC 864393

### Optionales Zubehör

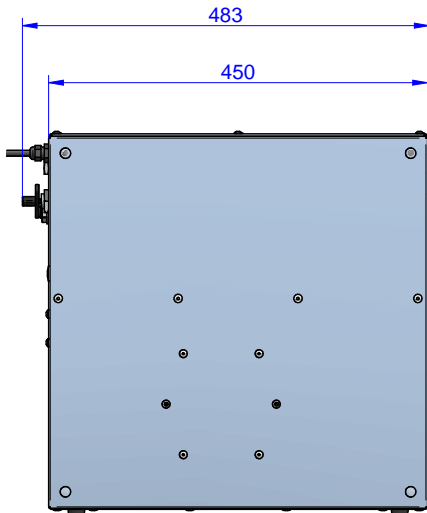
- Satz mit 4 Rollen für Umkehrosmosefilter PNC 864392
- Externer Karbonfilter für Umkehrosmose PNC 864393

**Genehmigung:** \_\_\_\_\_

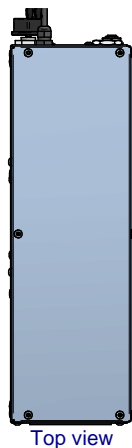
Front



Seite



oben


 CWII = Kaltwasserzulauf  
 EI = Elektroanschluss

**Elektrisch**

<b>Netzspannung:</b>	
864388 (REVOSFATM)	220-240 V/1N ph/50/60 Hz
<b>Gesamt-Watt</b>	0.18 kW

**Wasser**

<b>Zulaufwasserdruck:</b>	1-4 bar
<b>Wassertemperatur Zulauf:</b>	
<b>Zulaufwasserhärte (MAX.):</b>	44°FH / 25°dH
<b>Maximaler Leitwert</b>	
<b>Wasserzulauf:</b>	1200 µS/cm
<b>Wasserzulaufdimension:</b>	3/4"
<b>Osmosewasser Leistung (MAX.):</b>	25 / 60 %
<b>Durchflussmenge</b>	
<b>Osmosewasser bei 15°C</b>	2 l/min
<b>Salzinhalt:</b>	95 %
<b>Wasserenthärter empfohlen bei Zulaufwasser fH°, dH°</b>	> 44 / 25 °fH/°dH
<b>Wasseraufbereitung empfohlen wenn</b>	
<b>Chlorkonzentration</b>	> 0.5 mg/l

**Schlüsselinformation**

<b>Außenabmessungen, Länge:</b>	143 mm
<b>Außenabmessungen, Tiefe:</b>	483 mm
<b>Außenabmessungen, Höhe:</b>	455 mm
<b>Nettogewicht:</b>	ISO 9001; ISO 14001 kg
<b>Verpackungsmaße II (LxBxH):</b>	400x800x680 mm