

BSW100

Schrubbsaugautomat



ATTENZIONE!

Prestare attenzione per motivi di sicurezza.

CAUTION!

It is important to be careful on safety grounds.

ATTENTION!

Redoublez d'attention pour des motifs de sécurité.

ACHTUNG!

Wichtiger Hinweis, der aus Sicherheitsgründen zu beachten ist.

¡ATENCIÓN!

Prestar atención por motivos de seguridad.

ATTENTIE!

Uit veiligheidsoverwegingen goed opletten.

ISTRUZIONI PER L'USO Lavasciugapavimenti

IT pag. 4

USER'S INSTRUCTIONS Floor Scrubber Drier

EN pag. 6

MODE D'EMPLOI Autolaveuses

FR page 8

BEDIENUNGSANLEITUNG Schrubbsaugautomat

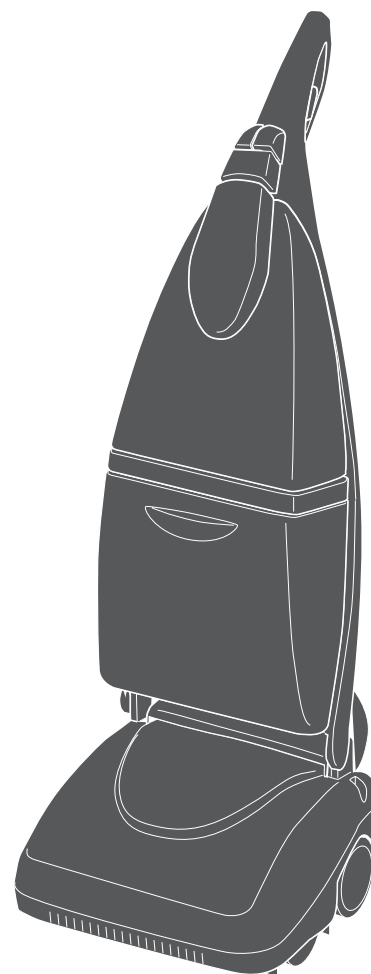
DE Seite 10

INSTRUCCIONES PARA EL USO Fregadora-secadora de pavimentos

ES pág. 12

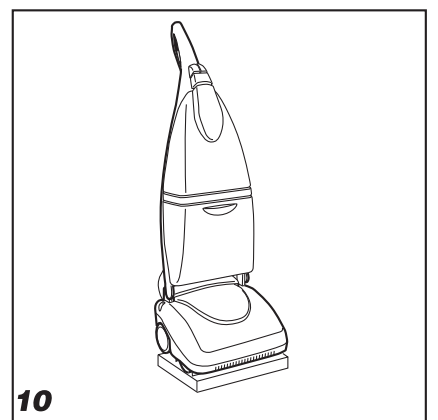
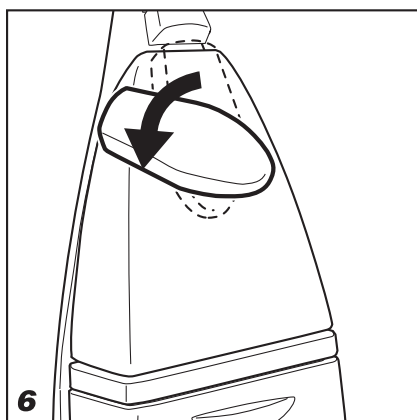
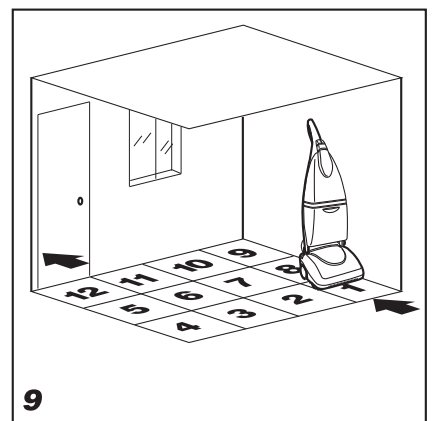
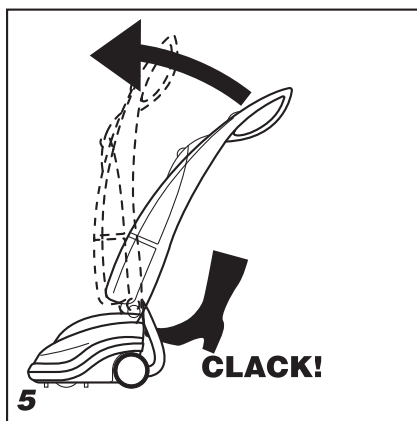
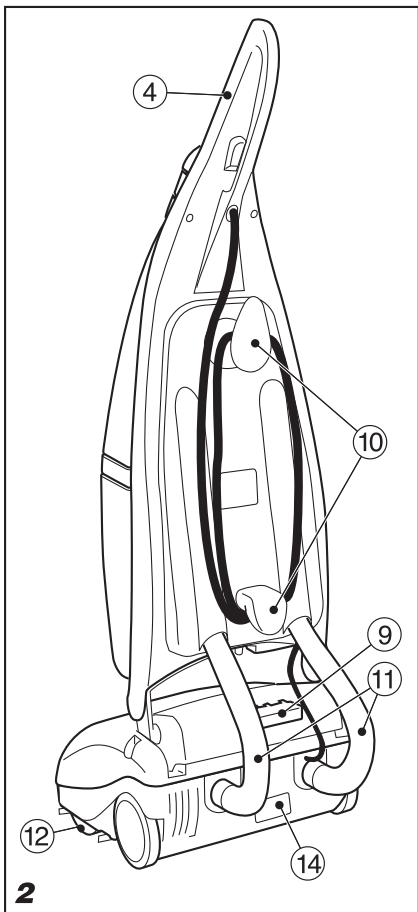
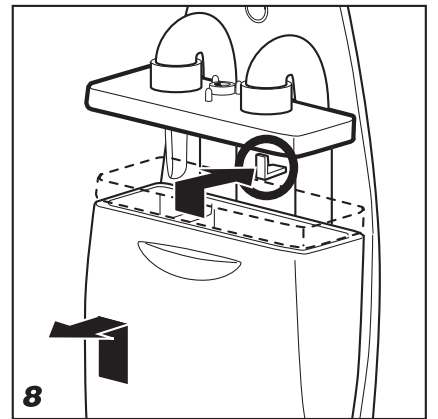
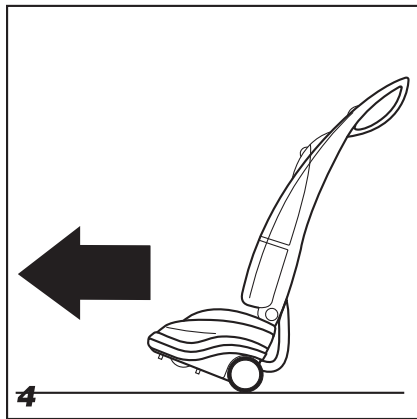
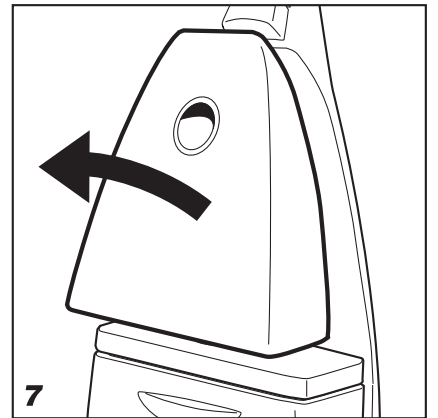
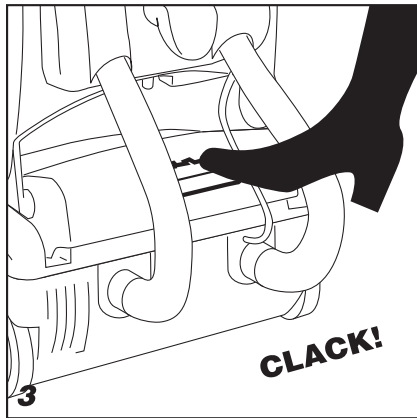
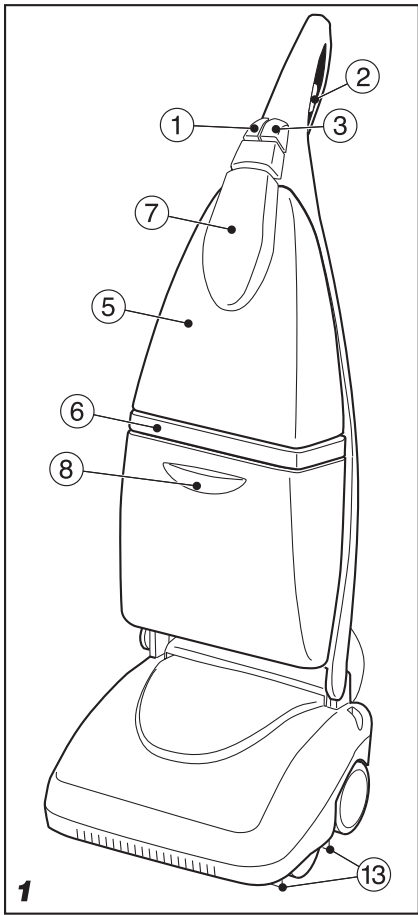
GEBRUIKSAANWIJZING Scheuersaugmaschine

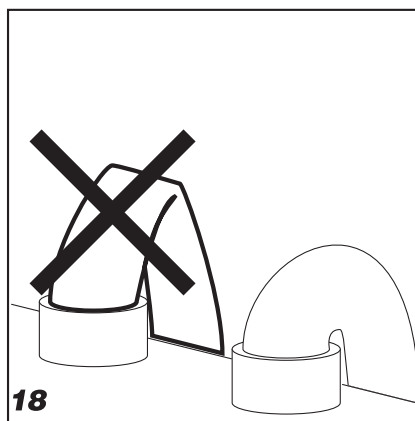
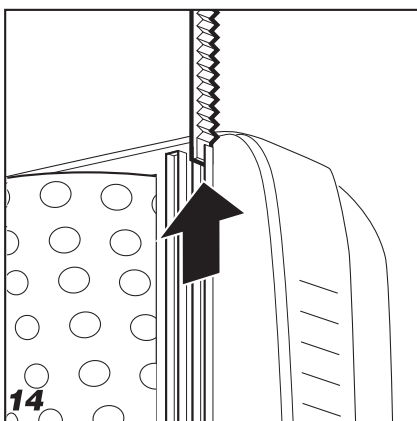
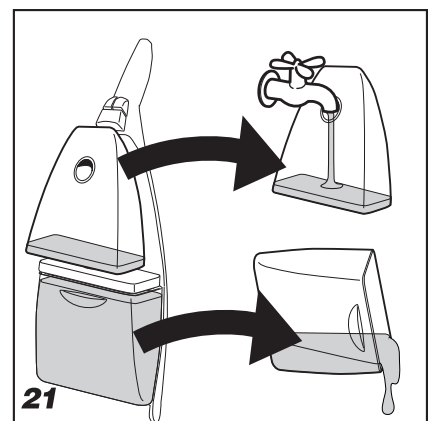
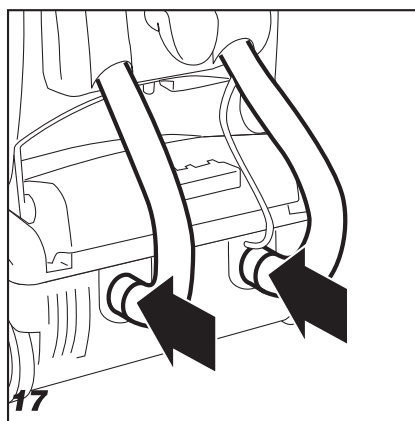
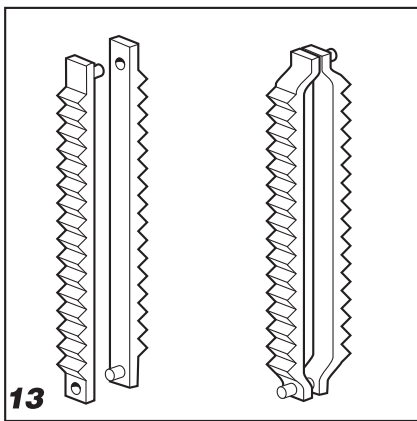
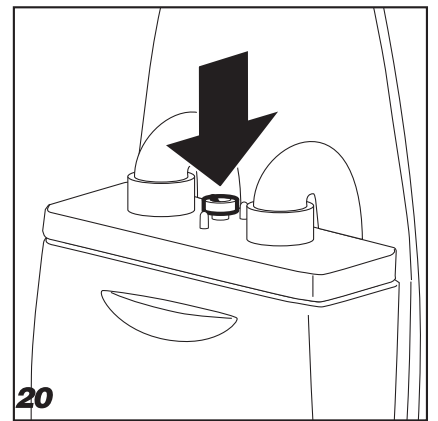
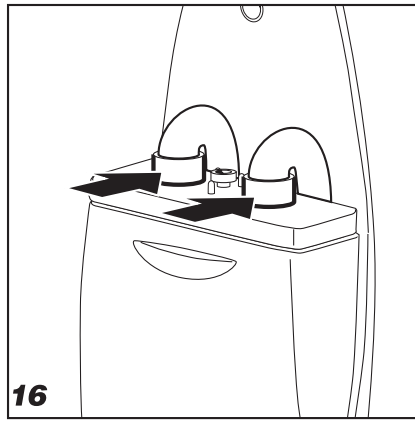
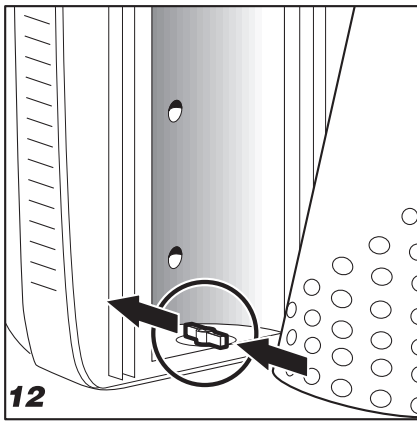
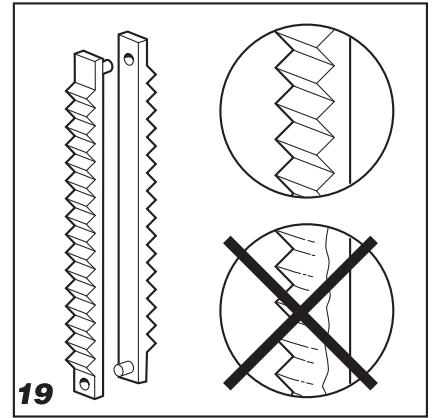
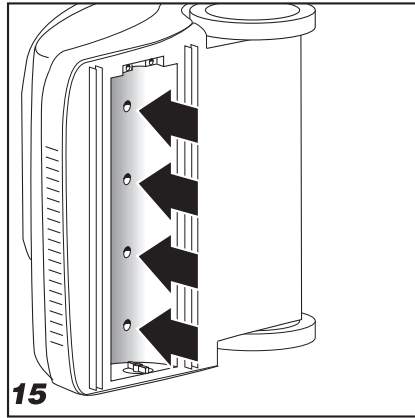
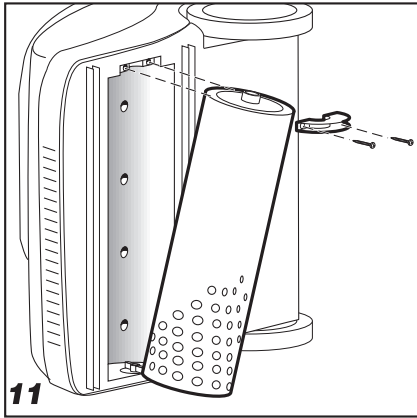
NL blz. 14



- IT **ATTENZIONE:** leggere le istruzioni prima dell' utilizzo.
- EN **WARNING:** read the instructions carefully before use.
- FR **ATTENTION:** lire attentivement les instructions avant l' usage.
- DE **ACHTUNG:** die anweisungen bitte vor gebrauch sorgfältig lesen.
- ES **ADVERTENCIA:** leer atentamente las advertencias antes el uso de aparato.
- NL **LET OP:** vóór gebruik de gebruiksaanwijzing aandachtig lezen.







PRESENTAZIONE

La macchina è stata progettata per lavare e asciugare pavimenti, in modo ecologico poiché, utilizzando l'azione meccanica della spazzola rotante, consente la pulizia con il solo ausilio di acqua. Durante il suo moto di avanzamento, lo sporco rimosso dalla spazzola e il liquido erogato per scioglierlo, vengono raccolti tramite l'azione aspirante della macchina che consente una perfetta ed istantanea asciugatura. È previsto il funzionamento con soluzione di acqua e detergente o affini per sporco ostinato, igienizzazione o profumazione delle superfici. La macchina deve essere utilizzata solo per tale scopo.

Fornisce le migliori prestazioni se usata correttamente e mantenuta in perfette condizioni di efficienza. Preghiamo perciò di leggere attentamente questo libretto di istruzioni e di rileggerlo ogni qualvolta sorgeranno delle difficoltà nell'impiego della macchina.

DESCRIZIONE GENERALE

1. Tasto azionamento spazzola e accensione generale
2. Tasto erogazione detergente
3. Tasto azionamento aspirazione
4. Impugnatura
5. Serbatoio soluzione pulita
6. Gruppo filtro
7. Tappo - manopola di sblocco del serbatoio soluzione pulita
8. Serbatoio soluzione sporca
9. Pedale di bloccaggio per il trasporto
10. Ganci di avvolgimento del cavo elettrico
11. Condotti di aspirazione
12. Spazzola
13. Gomme tergipavimento
14. Adesivo dati tecnici

AVVERTENZE GENERALI

Per ridurre i rischi di incendio, shock elettrico, danni accidentali derivanti da uso improprio:

- Leggere attentamente le istruzioni d'uso dell'apparecchio prima dell'utilizzo e conservare con cura questo libretto di istruzioni.
- Leggere attentamente l'etichetta dati tecnici sul retro dell'apparecchio
- Usare solo in ambienti chiusi.
- Non immergere l'apparecchio in nessun liquido.
- La presa di corrente per il cavo di alimentazione deve essere provvista di messa a terra a norma di legge.
- Disconnettere l'apparecchio al termine dell'utilizzo e prima di qualsiasi operazione di manutenzione.
- Non lasciare l'apparecchio incustodito quando è connesso alla rete elettrica o quando la macchina è accesa.
- Non passare la macchina in funzione sul cavo di alimentazione, non piegarlo ad angolo acuto, non calpestarlo, non applicare carichi di nessun tipo
- Non trainare la macchina tramite il cavo elettrico.
- Tenere il cavo elettrico lontano da fonti di calore.
- Non utilizzare la macchina qualora il cavo d'alimentazione risultasse danneggiato. Per la sua sostituzione rivolgersi esclusivamente ad un centro di assistenza autorizzato
- Conservare la macchina in un luogo chiuso, al riparo dalla pioggia e dal gelo
- Usare la macchina solo per gli scopi a cui è destinata

- Non usare la macchina su superfici cosparsa di liquidi o solidi infiammabili (ad esempio idrocarburi, ceneri, fuliggine)
- Usare solo detergenti specifici che non producono schiuma.
- Non usare cera per pavimenti.
- Non riempire i serbatoi di acidi, solventi, sostanze infiammabili o altri liquidi che possano danneggiare la meccanica e generare vapori tossici.
- Non riempire il serbatoio con soluzione di detergente e acqua a temperature superiori a 40°C.
- Tenere dita, capelli, lembi di vestiti lontani dalle parti in movimento della macchina
- Non usare la macchina se non chiusa in tutte le sue parti smontabili.
- Non rimuovere parti della macchina che richiedano l'uso di utensili. Per le operazioni di manutenzione, riferirsi alle istruzioni presenti nel presente libretto.
- Non usare la macchina in ambienti ove persistano vapori di sostanze infiammabili, di vernici, di solventi e dove esistono in sospensione polveri infiammabili.
- Non usare la macchina sulle prese di corrente incassate nei pavimenti
- Tenere le prese d'aria libere e pulite.
- Tenere bambini e animali lontani dalla macchina in funzione
- Non lavare la macchina con getti d'acqua diretti
- Non trasportare la macchina quando è accesa
- Non lasciare che la macchina sia usata dai bambini o persone incapaci.
- È sconsigliato l'uso di prolunghe elettriche. Qualora fosse necessario l'impiego, assicurarsi che la sezione dei cavi e la loro lunghezza corrispondano ai valori indicati nella tabella sottostante e che il cavo sia completamente srotolato:

1,0 mm2	max	12,5 m
1,5 mm2	max	20 m
2,5 mm2	max	30 m

PRIMA DELL'USO

-DISIMBALLO DELLA MACCHINA

La macchina viene venduta già montata in tutte le sue parti, salvo i tubi posteriori che vengono forniti separati dalle rispettive sedi. Dopo aver tolto la macchina dall'imballo assicuratevi della sua integrità. In caso di dubbio non utilizzatela e rivolgetevi al vostro rivenditore o ad un Centro Assistenza Autorizzato. Inserire i tubi posteriori come illustrato (fig.17)

Leggete attentamente l'adesivo dati tecnici (fig.2) sincerandovi della compatibilità elettrica della macchina con la rete a cui verrà connessa.

Gli elementi dell'imballo devono essere smaltiti secondo le leggi in vigore, avendo cura di non lasciare parti pericolose alla portata dei bambini (per esempio sacchetti di plastica e parti di piccole dimensioni).

-FUNZIONAMENTO DEL PEDALE n° 9 (fig. 2)

POSIZIONE DI USO: Per utilizzare la macchina è sufficiente sbloccare il pedale premendolo e inclinando il manico di guida (fig.3).

POSIZIONE DI TRASPORTO: Per essere spostata da un vano all'altro, la macchina deve essere rigorosamente spenta e occorre tenere la spazzola e le gomme tergipavimento sollevate da terra (fig.4). Per collegare rigidamente il manico e la base, occorre inclinare in avanti il manico fino a quando il pedale si blocca scattando (fig.5).

-DISPOSIZIONE DEI PULSANTI

La macchina è dotata di 3 pulsanti (fig.1) con le seguenti funzioni:

1. Interruttore generale e rotazione della spazzola pulente
2. Erogazione del liquido detergente
3. Aspirazione del liquido erogato

-SERBATOIO SUPERIORE n° 5 (fig. 1)

Ha una capacità max di circa 2.8 litri e ha la funzione di contenere il liquido detergente pulito. La macchina necessita di almeno un litro di soluzione nel serbatoio per poterne iniziare l'erogazione. Per non appesantire la macchina più del dovuto, si consiglia di riempire il serbatoio superiore del liquido strettamente necessario alla pulizia della superficie da lavare.

RIMOZIONE:

È sufficiente ruotare il tappo-manopola in senso antiorario fino a sbloccarlo dal fermo (fig.6) e separare il serbatoio dal manico (fig.7). Per aprire la bocca di riempimento occorre asportare il tappo-manopola tirandola verso di sé.

-GRUPPO FILTRO n° 6 (fig.1)

Ha la funzione di convogliare il liquido sporco, aspirato dalle gomme tergipavimento, depositandolo nel serbatoio inferiore.

RIMOZIONE:

Sollevarlo dal serbatoio inferiore afferrandolo dai lati e agganciarlo all'apposito sostegno (fig.8).

È importante non piegare ad angolo acuto i tubi convogliatori (fig.18)

-SERBATOIO INFERIORE n° 8 (fig.1)

Ha la funzione di raccogliere il liquido sporco aspirato durante l'asciugatura.

RIMOZIONE:

Può essere smontato solo dopo aver rimosso il serbatoio superiore e il gruppo filtro. Va vuotato ogni volta che la macchina viene rifornita di liquido detergente pulito.

Per rimuoverlo occorre afferrarlo alla zona di presa, sollevarlo leggermente fino a quando si sarà sganciato dalla zona posteriore del manico, ed estrarlo (fig.8).

-LIQUIDO DETERGENTE

Il liquido detergente può essere costituito da acqua pura o addizionata con una piccola quantità di detergente per pavimenti che non produca schiuma come quello fornito in dotazione (da diluire all'1%) o candeggina o ammoniaca (da diluire al 5%). È importantissimo rispettare le dosi consigliate per evitare di produrre schiuma, dannosa per il circuito di aspirazione.

Prima di unire alla macchina il serbatoio riempito con la soluzione pulita, sincerarsi che il serbatoio di raccolta sia stato svuotato.

PULIZIA DEI PAVIMENTI

OPERAZIONI PRELIMINARI:

- Riempire la macchina di acqua e detergente per pavimenti.
- Preparare la superficie da pulire passandola con una scopa o con un aspiratore per rimuovere briciole, peli, terriccio, grumi di polvere, ecc. La macchina fornirà le sue massime prestazioni su superfici precedentemente spazzate, pronte cioè al lavaggio e all'asciugatura.

-Collegare la spina del cavo di alimentazione alla presa di corrente.

-Premere il pedale di sblocco del manico (fig.2).

TECNICA DI LAVAGGIO:

- Premere il pulsante 1 (fig.1) per mettere in rotazione la spazzola.
- Premere il pulsante 2 (fig.1) per erogare il liquido detergente, dosandolo in relazione al tipo di superficie e al tipo di sporcizia e cercando di non eccedere nel suo utilizzo.
- Premere il pulsante 3 (fig.1) per aspirare il detergente sparso sul pavimento.
- Muovere lentamente avanti e indietro la macchina seguendo, se possibile, uno schema di lavaggio come illustrato in figura 9.
- Insistere con la spazzola rotante nei punti più difficili per rimuovere lo sporco più ostinato.

AVVERTENZE

- Prima di partire con il lavaggio del pavimento è consigliabile provare la macchina in una zona delimitata, al fine di stabilire se il detergente che ci si appresta ad usare è idoneo per la superficie da lavare e per affinare il modo d'uso.
- Non lasciare la macchina ferma con la spazzola rotante accesa. Il pavimento potrebbe danneggiarsi.
- Il dosaggio della soluzione detergente deve essere tale da garantire che le gomme tergipavimento non lavorino a secco

MANUTENZIONE

AL TERMINE DEL LAVORO

- Dopo aver staccato la spina dalla presa di corrente, avvolgete il cavo attorno agli appositi ganci (fig.2) e posizionate il manico della macchina in posizione verticale, fino ad avvertire lo scatto del pedale.
- Svuotate entrambi i serbatoi sciacquandoli e asciugandoli con cura.
- Riposizionare i serbatoi sul manico e ponete la macchina in un luogo protetto, al riparo da potenziali urti, gelo, umidità e acqua. La macchina va sistemata sull'apposito sostegno fornito in dotazione, per non danneggiare le gomme tergipavimento (fig.10).

PULIZIA DELLA SPAZZOLA

- Con l'ausilio di un cacciavite svitate le 2 viti indicate in fig.11.
- Liberare la spazzola afferrandola dal lato delle 2 viti appena tolte e sfilatela dal perno del lato opposto
- Pulite la spazzola sotto l'acqua corrente avendo cura di asciugarla perfettamente prima di rimontarla.
- Per riagganciare la spazzola, ruotare il perno di trascinamento fino alla posizione indicata in fig.12.
- Appoggiare la spazzola sul perno di trascinamento.
- Accostare il cuscinetto alla sua sede.
- Girare la spazzola a vuoto per aiutare il corretto posizionamento del cuscinetto.
- Richiuderla serrando le 2 viti evitando di intrappolare le setole della spazzola.

PULIZIA DELLE GOMME

- Persfilare le gomme occorre separarle sbloccando i fermi d'estremità (fig.13) e sfilandole in direzioni opposte (fig.14)
- Pulirle sotto l'acqua corrente aiutandosi con un detergente non aggressivo e infilarle nelle guide ricordandosi di riagganciare i fermi d'estremità.

INCONVENIENTI E RIMEDI

LA SPAZZOLA NON GIRA

- Verificare che la spina sia collegata alla presa di corrente.
- Verificare che l'interruttore sia correttamente premuto.
- Se si sta impiegando una prolunga elettrica, accertarsi che essa rispetti le dimensioni minime esposte nel paragrafo delle avvertenze.
- Il motore elettrico della spazzola si è accidentalmente surriscaldato: verificare che le prese d'aria della base non siano occluse e attendere che il salvamotore ripristini il collegamento.
- Verificare che non vi siano oggetti incastrati che bloccano la rotazione della spazzola
- Se il problema persiste contattare il Centro di Assistenza più vicino

LA MACCHINA NON EROGA DETERGENTE

- Controllare che il serbatoio contenga detergente
- Pulire, dopo aver smontato la spazzola, i 4 ugelli di erogazione detergente con lo spillo in dotazione (fig.15)
- Il serbatoio non è stato montato correttamente e la valvola di erogazione non funziona. Riposizionare il serbatoio.
- Se il problema persiste contattare il Centro di Assistenza più vicino

LA MACCHINA NON ASCIUGA

- Controllate che le gomme di aspirazione siano ben posizionate e abbiano i fermi d'estremità chiusi (vedi capitolo manutenzione) (fig.13).
- Svuotate il serbatoio di raccolta del detergente sporco.
- Verificare che i tubi siano collegati (fig.16 e fig.17) e non piegati ad angolo acuto (fig.18).
- Verificare lo stato di usura della zigrinatura delle gomme tergipavimento (fig.19). Se necessario procedere alla loro sostituzione riferendosi al capitolo della manutenzione.
- Se il problema persiste contattare il Centro di Assistenza più vicino

LA MACCHINA NON PULISCE BENE

- Controllare che la spazzola e i tergipavimento siano stati fissati correttamente (vedere capitolo della manutenzione).
- Verificare lo stato di usura della spazzola (lunghezza minima 20mm delle setole). Se necessario procedere alla sostituzione riferendosi al capitolo della manutenzione.
- Se il problema persiste contattare il Centro di Assistenza più vicino

PRODUZIONE ECCESSIVA DI SCHIUMA

- Eccessivo dosaggio del detergente nell'acqua.
- Se il problema persiste contattare il Centro di Assistenza più vicino

LA SOLUZIONE DETERGENTE NON È UNIFORMEMENTE DISTRIBUITA

- Pulire, dopo aver smontato la spazzola, i 4 ugelli di erogazione detergente con lo spillo in dotazione (fig.15)
- Se il problema persiste contattare il Centro di Assistenza più vicino

LA MACCHINA PERDE ACQUA

- Svuotare il serbatoio di raccolta del detergente sporco (fig.8)
- Controllare la presenza e l'integrità della guarnizione ad anello (fig.20)
- Se il problema persiste contattare il Centro di Assistenza più vicino

GARANZIA

Tutti i nostri apparecchi sono stati sottoposti ad accurati controlli e sono coperti da garanzia per 12 mesi da difetti di fabbricazione. La garanzia decorre dalla data di acquisto. In caso di riparazione della macchina nel periodo della garanzia, bisogna allegare una copia del documento di acquisto.

La garanzia vale solo se:

- Si tratti di difetti del materiale o di fabbricazione. (Difetti non chiaramente attribuibili al materiale o alla fabbricazione verranno esaminati presso un nostro centro di assistenza tecnica o presso la nostra sede, ed addebitati secondo le risultanze).
- Le istruzioni indicate nel presente manuale siano state seguite attentamente.
- Le riparazioni siano state effettuate da riparatori autorizzati.
- La macchina non sia stata sottoposta a sovraccarichi quali urti, cadute o gelo.
- La macchina non sia stata oggetto di locazione o in altro modo non sia stata oggetto dell'uso commerciale / professionale.

Sono esclusi dalla garanzia:

- Le parti soggette a normale usura (spazzola, gomme tergipavimento, verniciatura).
- I danni accidentali, per trasporto, per incuria o inadeguato trattamento, per uso o installazione impropri, non conformi alle avvertenze riportate sul seguente libretto di istruzioni.
- la pulizia degli organi funzionanti.

Una riparazione in garanzia comprende la sostituzione di parti difettose, mentre sono esclusi la spedizione e l'imballaggio. E' esclusa la sostituzione dell'apparecchio ed il prolungamento della garanzia a seguito di intervenuto guasto. La riparazione viene effettuata presso un nostro centro assistenza tecnica autorizzato, o presso la nostra sede e deve pervenire in porto franco, cioè con spese di trasporto a carico dell'utilizzatore. Il costruttore declina qualsiasi responsabilità per eventuali danni a persone o cose, causati da cattiva installazione o imperfetto uso dell'apparecchio.



SMALTIMENTO

Quale proprietario di un apparecchio elettrico o elettronico, la legge (conformemente alla direttiva UE 2002/96/CE del 27 gennaio 2003 sui rifiuti da apparecchiature elettriche ed elettroniche e alle legislazioni nazionali degli Stati membri UE che hanno messo in atto tale direttiva) le vieta di smaltire questo prodotto o i suoi accessori elettrici/elettronici come rifiuto domestico solido urbano e le impone invece di smaltirlo negli appositi centri di raccolta.

E' possibile smaltire il prodotto direttamente dal distributore mediante l'acquisto di un prodotto nuovo, equivalente a quello da smaltire. Abbandonando il prodotto nell'ambiente si potrebbero creare gravi danni all'ambiente stesso e alla salute umana.

Il simbolo in figura rappresenta il bidone dei rifiuti urbani ed è tassativamente vietato riporre l'apparecchio in questi contenitori. La non ottemperanza alle indicazioni della direttiva 2002/96/CE e ai decreti attuativi dei vari Stati comunitari è sanzionabile amministrativamente.

PRESENTATION

The machine is designed to wash and dry hard surfaces, in an environment-friendly way, since the mechanical action of the revolving brush allows cleaning with the aid of water only. As the machine moves forward, the dirt removed by the brush and the liquid delivered to dissolve it are picked up by the sucking action of the machine, which allows perfect, instantaneous drying.

Operation with a water and detergent solution is possible for stubborn dirt, disinfection or giving fragrance to surfaces.

The machine must only be used for this purpose.

It provides its best performance if used correctly and kept in perfect working order. You are therefore requested to read this instruction manual carefully and to reread it whenever difficulties arise in use of the machine.

GENERAL DESCRIPTION

1. Brush operation and master on switch
2. Detergent dispenser switch
3. Suction on switch
4. Handle
5. Clean solution tank
6. Filter unit
7. Clean solution tank cap - release handle
8. Dirty solution tank
9. Transport locking pedal
10. Hook for winding power lead
11. Intake lines
12. Brush
13. Squeegee blades
14. Technical data sticker

⚠ GENERAL PRECAUTIONS

To reduce the risks of fire, electric shock and accidental damage deriving from improper use:

- Read the instructions for use of the appliance carefully before use and keep this instruction manual in a safe place.
- Read the technical data label on the back of the appliance with care.
- Use indoors only.
- Do not immerse the appliance in any liquid.
- The power socket for the power lead must have an earth connection to legal standards.
- Disconnect the appliance after use and before any maintenance procedure.
- Do not leave the appliance unattended when connected to the electrical mains or when switched on.
- Do not pass the machine over the power lead when in operation, do not bend the lead at an acute angle, do not tread on it, do not apply loads of any kind.
- Do not pull the machine by the power lead.
- Keep the power lead away from heat sources.
- Do not use the machine if the power lead is damaged. For replacement, contact an authorised service centre only.
- Keep the machine indoors, protected from rain and frost.
- Use the machine only for the purposes for which it is intended.
- Do not use the machine on surfaces on which flammable solids or liquids are present (such as hydrocarbons, ash, soot)
- Do not use foaming detergents or detergents not specifically for scrubber-dryer machines. The detergent recommended by the manufacturer should be used.

- Do not use floor wax.
- Do not fill the tanks with acids, solvents, flammable substances or other liquids which may damage the mechanical parts and generate toxic vapours.
- Do not fill water solutions with temperatures above 40°C.
- Keep fingers, hair and loose clothing away from the moving parts of the machine
- Do not use the machine unless all removable parts are firmly closed.
- Do not remove parts of the machine which require the use of tools. For maintenance operations, refer to the instructions provided in this manual.
- Do not use the machine in environments where the vapours of flammable substances, paints or solvents persist and where flammable powders are in suspension.
- Do not use the machine over power sockets set into floors
- Keep the air intakes unobstructed and clean.
- Keep children and animals away from the machine when in operation
- Do not wash the machine with direct jets of water
- Do not transport the machine when switched on
- Do not allow children or the incapable to use the machine.
- The use of electrical power lead extensions is not recommended. If their use is necessary, make sure that the wire gauges and length correspond to the values stated in the table below and that the cable is completely unwound:

1,0 mm2	max	12,5 m
1,5 mm2	max	20 m
2,5 mm2	max	30 m

BEFORE USE

-UNPACKING THE MACHINE

The machine is sold with all parts already assembled except for back hoses, not mounted on the machine. After removing the machine from the packaging make sure that it is intact. If in doubt do not use it and contact your dealer or an Authorised Service Centre.

Insert back hoses as per drawing (fig.17).

Read the technical data sticker (fig.2) carefully, and make sure that the machine is electrically compatible with the mains to which it is to be connected.

The packaging must be disposed of in accordance with the laws in force, taking care not to leave hazardous parts in reach of children (e.g. plastic bags and small parts).

-OPERATION OF THE PEDAL n° 9 (fig. 2)

USE POSITION: To use the machine simply release the pedal by pressing it and tilt the steering handle (fig.3).

TRANSPORT POSITION: For transfer from one room to another, the machine absolutely must be switched off and the brush and squeegee blades must be raised above the ground (fig.4). To connect the handle rigidly to the base, tilt the handle forward until the pedal locks, engaging the catch (fig.5).

-PUSH-BUTTON LAYOUT

The machine is equipped with 3 push-buttons (fig.1) with the following functions:

- 1.Master and washing brush rotation switch
- 2.Delivery of detergent liquid
- 3.Suction of the liquid delivered

-TOP TANK n° 5 (fig. 1)

This has a capacity of about 2.8 litres max. and is designed to contain the clean detergent liquid. The machine needs at least one litre of solution in the tank to be able to start delivery. To avoid making the machine heavier than necessary, only the amount of liquid strictly necessary to clean the surface for washing should be placed in the top liquid tank.

REMOVAL:

Simply turn the cap-knob anti-clockwise until the retainer is released (fig.6) and separate the tank from the handle (fig.7). To open the filler inlet, remove the cap-knob by pulling it towards you.

-FILTER UNIT n° 6 (fig.1)

This conveys the dirty liquid sucked up by the squeegee blades to the bottom tank.

REMOVAL:

Lift it off the bottom tank by taking hold of it at the sides and connect it to the support provided (fig.8). It is important not to bend the dirty liquid lines at an acute angle (fig.18)

-BOTTOM TANK n° 8 (fig.1)

This collects the dirty liquid sucked up during drying

REMOVAL:

This can only be removed after removal of the top tank and filter unit. It must be emptied whenever the machine is filled up with clean detergent liquid. To remove it, take hold of it in the gripping zone, lift it slightly until it disengages from the back of the handle and extract it (fig.8).

-DETERGENT LIQUID

The detergent liquid may consist of pure water or of water to which a small amount of non-foaming detergent specifically for floor cleaning machines, of the type supplied with the machine, has been added. It is important to comply with the dosage recommended on the pack to avoid the production of foam, which may damage the suction circuit.

Before fitting the tank filled with the clean solution on the machine, make sure that the collection tank has been emptied.

CLEANING PAVED SURFACES

PRELIMINARY OPERATIONS:

- Fill the machine with water and floor detergent.
- Prepare the surface for cleaning by using a brush or vacuum cleaner to remove crumbs, hairs, soil, lumps of dust, etc. The machine will give its best performance on surfaces which have first been brushed, so they are ready for washing and drying.
- Connect the plug of the power lead to the mains socket.
- Press the handle release pedal (fig.2).

WASHING TECHNIQUE:

- Press button 1 (fig.1) to start the brush rotating.
- Press button 2 (fig.1) to deliver the detergent liquid, setting the dosage to suit the type of surface and the type of dirt and trying not to use more than necessary.
- Press button 3 (fig.1) to suck up the detergent applied to the floor.
- Move the machine slowly forward and back, following a washing pattern as shown in figure

9 if possible.

- Keep using the rotating brush in the most difficult points to remove the most stubborn dirt.

WARNINGS

- Before starting to wash the floor, users are advised to try out the machine on a small area to check whether the detergent about to be used is suitable for the surface to be cleaned and to perfect the method of use.
- Do not leave the machine stationary with the rotating brush on. This might damage the floor.
- The detergent solution dosage must ensure that the squeegee blades do not work dry.

MAINTENANCE

AFTER WORK

- After disconnecting the plug from the mains socket, wind the lead around the hooks provided (fig.2) and move the machine's handle to the vertical position, until the pedal catch is heard.
- Empty both the tanks and rinse and dry them carefully.
- Return the tanks to the handle and place the machine in a protected place, where it is not at risk of knocks, frost, humidity or water. The machine must be placed on the stand provided to avoid damaging the squeegee blades (fig.10).

CLEANING THE BRUSH

- With the aid of a screwdriver, unscrew the 2 screws shown in fig.11.
- Free the brush by taking hold of it from the side of the 2 screws just removed and extract it from the pin on the opposite side
- Clean the brush under running water, taking care to dry it perfectly before putting it back in place.
- To reconnect the brush, turn the drive pin to the position shown in fig.12.
- Place the brush on the drive pin.
- Bring the bearing towards its seat.
- Turn the brush by hand while free to position the bearing correctly.
- Re-close by tightening the 2 screws, taking care not to trap the bristles of the brush.

CLEANING THE SQUEEGEE BLADES

- To remove the squeegee blades, they must be separated by releasing the retainers at the ends (fig.13) and extracting them in opposite directions (fig.14)
- Clean them under running water with the aid of a non-aggressive detergent and insert them in the guides, remembering to re-engage the end retainers.

TROUBLESHOOTING

THE BRUSH DOES NOT TURN

- Check that the plug is connected to the mains socket.
- Check that the switch is pressed correctly..
- If you are using a power lead extension, make sure that it complies with the minimum dimensions stated in the safety precautions section.
- The brush motor has accidentally overheated: check that the air intakes in the base have not become blocked and wait for the overload cutout to reset.
- Check that there are no jammed objects preventing the brush from rotation

- If the problem persists contact the nearest Service Centre

THE MACHINE DOES NOT DELIVER DETERGENT

- Check that there is detergent in the tank
- The tank has not been fitted correctly and the delivery valve is not working. Reposition the tank.
- After removing the brush, clean the 4 detergent delivery nozzles with the pin provided (fig.15)
- If the problem persists contact the nearest Service Centre

THE MACHINE DOES NOT DRY

- Check that the suction squeegee blades are properly positioned and that their end retainers are closed (see maintenance section) (fig.13).
- Empty the dirty detergent collection tank.
- Check that the hoses are connected (figs.16 and 17) and not bent at an acute angle (fig.18).
- Check the wear of the pattern on the squeegee blades (fig.19). If necessary replace them, referring to the maintenance section.
- Check the wear of the pattern on the squeegee blades (fig.19). If necessary replace them, referring to the maintenance section.
- If the problem persists contact the nearest Service Centre

THE MACHINE DOES NOT CLEAN PROPERLY

- Check that the brush and the squeegee blades have been fixed correctly (see maintenance section).
- Check the brush for wear (the min. bristle length is 20mm). If necessary replace them, referring to the maintenance section.
- If the problem persists contact the nearest Service Centre

EXCESSIVE FOAM PRODUCTION

- Too much detergent in the water.
- If the problem persists contact the nearest Service Centre

THE DETERGENT SOLUTION IS NOT EVENLY DISTRIBUTED

- After removing the brush, clean the 4 detergent delivery nozzles with the pin provided (fig.15)
- If the problem persists contact the nearest Service Centre

THE MACHINE LEAKS WATER

- Empty the dirty detergent collection tank (fig.8).
- Check that the O-ring seal is present and undamaged (fig.20)
- If the problem persists contact the nearest Service Centre

WARRANTY

All our appliances have undergone thorough checks and are covered by a 12-month warranty against manufacturing defects. The warranty period starts from the date of purchase. If the machine is repaired during the warranty period, a copy of the purchase document must be enclosed.

The warranty is only valid if:

- The defects are of material or manufacturing (defects which cannot be clearly attributed to the material or manufacture will be examined by one of our technical service centres or on our premises, and the charges will be allocated

depending on the results).

- The instructions in this manual have been followed to the letter.
- The repairs have been carried out by authorised repairers.
- The machine has not been subjected to overloads such as knocks, dropping or frost.
- Suitable detergents have always been used.
- The machine has not been hired or has not been used for commercial / professional purposes in any other way.

The warranty does not cover:

- Parts subject to normal wear and tear (brush, squeegee blades, paintwork).
- Accidental damage, damage during transport, damage due to negligence or improper treatment, or damage due to use or maintenance not in accordance with the instructions provided in the this instruction manual.
- The cleaning of functional parts.

A repair under warranty includes the replacement of faulty parts, while shipment and packaging are not included. Any replacement of the appliance and extension of the warranty further to work done on defects is not possible. The repair is carried out at one of our authorised technical service centres or on our premises and the machine must reach us freight prepaid, i.e. with freight costs paid by the user. The manufacturer declines any liability for any injury or damage caused by poor installation or imperfect use of the appliance.



DISPOSAL

As the owner of electrical or electronic equipment, the law (in accordance with the EU Directive 2002/96/EC of 27 January 2003 on waste from electrical and electronic equipment and the national laws of the EU Member States that have implemented this Directive) prohibits you from disposing of this product or its electrical / electronic accessories as municipal solid waste and obliges you to make use of the appropriate waste collection facilities.

The product can be disposed of by returning it to the distributor when a new product is purchased. The new product must be equivalent to that being disposed of. Disposing of the product in the environment can cause great harm to the environment itself and human health.

The symbol in the figure indicates the urban waste containers and it is strictly prohibited to dispose of the equipment in these containers. Non-compliance with the regulations stipulated in the Directive 2002/96/EC and the decrees implemented in the various EU Member States is administratively punishable.

PRÉSENTATION

La machine en question a été conçue pour le lavage et le séchage écologiques de sols, en ce sens qu'elle utilise l'action mécanique de la brosse rotative et ne nettoie qu'avec de l'eau. Lorsque la machine avance dans son mouvement de nettoyage, la saleté éliminée par la brosse et le liquide pulvérisé pour la dissoudre sont recueillis par l'action aspirante de la machine qui permet un séchage parfait et immédiat.

La machine a été également prévue pour fonctionner avec une solution d'eau et de détergent, ou autres produits de ce genre, afin d'éliminer la saleté incrustée, d'hygiéniser ou de parfumer les surfaces. La machine ne doit être utilisée que dans ce but.

Elle fournit ses performances les meilleures lorsqu'elle est utilisée correctement et conservée en de parfaites conditions d'efficacité. Nous vous prions donc de bien vouloir lire attentivement ce livret d'instructions et de le relire en cas de difficultés quant à l'utilisation de la machine.

DESCRIPTION GÉNÉRALE

1. Touche d'activation de la brosse et allumage général
2. Touche de distribution du détergent
3. Touche d'activation de l'aspiration
4. Poignée
5. Réservoir solution propre
6. Groupe filtre
7. Bouchon – poignée de déblocage du réservoir solution propre
8. Réservoir solution sale
9. Pédale de blocage pour le transport
10. Crochets de bobinage du câble électrique
11. Conduits d'aspiration
12. Brosse
13. Caoutchoucs raclettes
14. Adhésif données techniques

AVERTISSEMENTS GÉNÉRAUX

Pour réduire les risques d'incendie, de choc électrique, de détériorations accidentelles dues à une utilisation impropre :

- Lire attentivement les instructions relatives à l'utilisation de l'appareil avant de le faire fonctionner et conserver soigneusement ce livret d'instructions.
- Lire attentivement les données techniques figurant sur l'étiquette à l'arrière de l'appareil.
- N'utiliser l'appareil que dans des locaux fermés.
- Ne plonger l'appareil dans aucun liquide.
- La prise de courant pour le câble d'alimentation doit être pourvue de mise à la terre conformément à la loi.
- Débrancher l'appareil après son utilisation et avant toute opération d'entretien.
- Toujours surveillé l'appareil lorsqu'il est branché ou lorsque la machine est allumée.
- Ne pas passer la machine, lorsqu'elle fonctionne, sur le câble d'alimentation. Ne pas plier ce dernier à angle aigu, ne pas le piétiner, n'y appliquer aucune sorte de charge.
- Ne pas traîner la machine à l'aide du câble électrique.
- Tenir le câble électrique à l'abri de toute source de chaleur.
- Ne pas utiliser la machine en cas de détérioration du câble. Pour le remplacer, s'adresser exclusivement à un centre d'assistance autorisé.
- Conserver la machine dans un local fermé, à l'abri de la pluie et du gel.
- N'utiliser la machine qu'en vertu des fonctions pour lesquelles elle a été conçue.

- Ne pas utiliser la machine sur des surfaces recouvertes de liquides ou de solides inflammables (comme des hydrocarbures, des cendres ou de la suie).
- N'utiliser que des détergents spécifiques non moussants.
- Ne pas utiliser de cire à parquets.
- Ne pas remplir les réservoirs d'acides, de solvants, de substances inflammables ou d'autres liquides pouvant endommager les parties mécaniques et générer des vapeurs toxiques.
- Ne pas remplir les réservoirs de solutions aqueuses à des températures supérieures à 40°C.
- Éloigner les doigts, les cheveux, les pans de vêtements des parties de la machine en mouvement.
- Ne pas utiliser la machine si toutes ses parties démontables ne sont pas fermées.
- Ne pas enlever les parties de la machine demandant l'utilisation d'instruments spécifiques. Pour les opérations d'entretien, se référer aux instructions du présent livret.
- Ne pas utiliser la machine en présence de vapeurs de substances inflammables, de peintures, de solvants et en présence de poussières inflammables en suspension.
- Ne pas utiliser la machine sur les prises de courant encastrées au sol.
- Garder les prises d'air libres et propres.
- Éloigner les enfants et les animaux de la machine lors de son fonctionnement.
- Ne pas laver la machine à l'aide de jets d'eau directs.
- Ne pas transporter la machine lorsqu'elle est allumée.
- Éviter que des enfants ou des personnes inexpérimentées n'utilisent la machine.
- Il est déconseillé d'utiliser des rallonges électriques. Si elles devaient s'avérer nécessaires, s'assurer que la section des câbles et leur longueur correspondent aux valeurs indiquées dans le tableau situé sur la partie inférieure et que le câble est complètement déroulé:

1,0 mm ²	max	12,5 m
1,5 mm ²	max	20 m
2,5 mm ²	max	30 m

AVANT L'UTILISATION

-DÉBALLAGE DE LA MACHINE

La machine est vendue complètement montée sans les tubes postérieurs qui sont fournis séparés par rapport à leurs logements. Après avoir déballé la machine, vérifier son intégrité. En cas de doute, ne l'utilisez pas et adressez-vous à votre revendeur ou à un Centre d'Assistance Autorisé. Introduire les tubes postérieurs selon l'illustration (fig. 17).

Lisez attentivement les données techniques figurant sur l'adhésif (fig. 2) en vous assurant de la compatibilité électrique de la machine avec le réseau auquel elle sera branchée.

Les éléments de l'emballage doivent être détruits conformément aux lois en vigueur, en ayant soin de ne pas laisser de parties dangereuses à la portée des enfants (telles que des sachets en plastique et des parties de petites dimensions).

-FONCTIONNEMENT DE LA PÉDALE n°9 (fig.2)

POSITION D'UTILISATION : pour utiliser la machine, il suffit de débloquent la pédale en y appuyant dessus et en inclinant le guidon (fig.3).

POSITION DE TRANSPORT : pour la déplacer d'une pièce à l'autre, la machine doit être rigoureusement éteinte tandis que la brosse et les caoutchoucs raclettes ne doivent pas toucher le sol (fig. 4). Pour

raccorder de façon rigide le guidon et la base, il est nécessaire d'incliner le guidon en avant jusqu'au blocage de la pédale par un dé clic (fig. 5).

-DISPOSITION DES BOUTONS

La machine est dotée de 3 boutons (fig. 1) ayant les fonctions suivantes :

1. Interrupteur général et rotation de la brosse nettoyante
2. Distribution du détergent liquide.
3. Aspiration du liquide pulvérisé

-RÉSÉROIR SUPÉRIEUR n°5 (fig.1)

Sa capacité maximale est d'environ 2,8 litres et sa fonction consiste à contenir le détergent liquide propre. La machine requiert au moins un litre de solution dans le réservoir pour pouvoir commencer la distribution. Pour ne pas alourdir la machine outre mesure, il est conseillé de ne remplir le réservoir supérieur qu'avec une quantité de liquide strictement nécessaire au nettoyage de la superficie à laver.

RETRAIT :

Il suffit de tourner le bouchon-poignée dans le sens contraire à celui des aiguilles d'une montre jusqu'à ce qu'il sorte de l'arrêt (fig. 6) et séparer le réservoir du guidon (fig. 7). Pour ouvrir la bouche de remplissage, il est nécessaire de retirer le bouchon-poignée en le tirant vers soi.

-GROUPE FILTRE n°6 (fig.1)

Il a pour fonction d'acheminer le liquide sale, aspiré par les caoutchoucs raclettes, en le déposant dans le réservoir inférieur.

RETRAIT :

Le soulever du réservoir inférieur en le prenant sur les côtés et l'accrocher au support prévu à cet effet (fig. 8).

Il est important de ne pas plier les tubes de convoyage (fig. 18).

-RÉSÉROIR INFÉRIEUR n°8 (fig.1)

Il a pour fonction de recueillir le liquide sale aspiré lors du séchage.

RETRAIT :

Ce réservoir ne peut être enlevé qu'après le démontage du réservoir supérieur et du groupe filtre. Il faut le vider à chaque introduction de détergent liquide propre dans la machine.

Pour l'enlever, il est nécessaire de le saisir aux prises, de le soulever légèrement jusqu'à ce qu'il se décroche de la partie postérieure du guidon et l'extraire (fig. 8).

-LIQUIDE DÉTERGENT

Le liquide détergent peut être composé d'eau pure ou additionnée à une petite quantité de détergent pour sols ne produisant pas de mousse, comme le détergent fourni avec la machine (à diluer selon une mesure de 1%) ou de l'eau de javel, ou à de l'ammoniac (à diluer selon une mesure de 5%). Il est très important de respecter la dose conseillée pour éviter la production de mousse, nuisible au circuit d'aspiration.

Avant d'introduire le réservoir rempli de solution propre dans la machine, s'assurer que le réservoir collecteur a bien été vidé.

NETTOYAGE DES SOLS

OPÉRATIONS PRÉLIMINAIRES :

- Remplir la machine d'eau et de détergent pour sols.
- Préparer la surface à nettoyer en la balayant ou en

y passant l'aspirateur afin d'éliminer les miettes, les poils, le terreau, les amas de poussière, etc. Les performances de la machine seront meilleures sur des surfaces précédemment balayées, c'est-à-dire prêtes au lavage et au séchage.

- Brancher la fiche du câble d'alimentation à la prise de courant.
- Appuyer sur la pédale de déblocage du guidon (fig. 2).

TECHNIQUE DE LAVAGE :

- Appuyer sur le bouton 1 (fig. 1) pour faire tourner la brosse.
- Appuyer sur le bouton 2 (fig. 1) pour distribuer le détergent liquide, en le dosant en fonction du type de surface et du type de saleté tout en essayant de ne pas abuser de son utilisation.
- Appuyer sur le bouton 3 (fig. 1) pour aspirer le détergent répandu sur le sol.
- Déplacer la machine selon un mouvement de va-et-vient en suivant, si possible, un schéma de lavage du type illustré sur la fig. 9.
- Insister avec la brosse rotative dans les zones difficiles de sorte à éliminer la saleté la plus incrustée.

AVERTISSEMENTS :

- Avant de commencer le lavage du sol, il est conseillé d'essayer la machine dans une zone délimitée afin d'établir si le détergent qui sera utilisé convient bien à la surface à laver et d'affiner le mode d'emploi.
- Ne pas laisser la machine immobile lorsque la brosse rotative est allumée, en ce sens qu'elle pourrait endommager le sol.
- Un bon dosage de la solution de détergent doit garantir que les caoutchoucs raclettes ne travaillent pas à sec.

ENTRETIEN

AU TERME DU TRAVAIL

- Après avoir débranché la fiche de la prise de courant, enrouler le câble autour des crochets spéciaux (fig. 2) et positionner le guidon de la machine verticalement jusqu'au déclat de la pédale.
- Vider les deux réservoirs en les rinçant et en les essuyant avec soin.
- Remettre les réservoirs sur le guidon et placer la machine dans un lieu protégé, à l'abri de chocs potentiels, du gel, de l'humidité et de l'eau. La machine doit être rangée dans son support spécial fourni avec la machine, ce qui permettra de ne pas endommager les caoutchoucs raclettes (fig. 10).

NETTOYAGE DE LA BROSSSE

- À l'aide d'un tournevis, dévisser les 2 vis indiquées sur la fig. 11.
- Libérer la brosse en la saisissant par le côté des 2 vis venant d'être enlevées et la sortir de l'axe du côté opposé.
- Nettoyer la brosse sous l'eau courante en prenant soin de bien l'essuyer avant de la remonter.
- Pour fixer de nouveau la brosse, tourner l'axe d'entraînement jusqu'à la position indiquée sur la fig. 12.
- Appuyer la brosse sur l'axe d'entraînement.
- Approcher le coussinet de son logement.
- Tourner la brosse à vide pour favoriser le positionnement correct du coussinet.
- La refermer en serrant les 2 vis tout en évitant de coincer les poils de la brosse.

NETTOYAGE DES CAOUTCHOUCS

- Pour extraire les caoutchoucs, il est nécessaire de les séparer en débloquent les arrêts d'extrémité (fig. 13) et en les extrayant dans des directions opposées (fig. 14).
- Les nettoyer sous l'eau courante à l'aide d'un

détergent non agressif et les réintroduire dans les glissières en n'oubliant pas de fixer à nouveau les arrêts d'extrémité.

INCONVÉNIENTS ET REMÈDES

LA BROSSSE NE TOURNE PAS

- Vérifier que la fiche est branchée à la prise de courant.
- Vérifier que l'interrupteur est correctement enfoncé.
- En cas d'utilisation d'une rallonge électrique, s'assurer qu'elle respecte les dimensions minimales indiquées au paragraphe des avertissements.
- Le moteur électrique de la brosse s'est accidentellement surchauffé : vérifier que les prises d'air de la base ne sont pas bouchées et attendre que le coupe-circuit disjoncteur rétablisse la connexion.
- Vérifier que la rotation de la brosse n'est pas bloquée en raison de l'encastrement d'objets.
- Si le problème persiste, contacter le Centre d'Assistance le plus proche.

LA MACHINE NE DISTRIBUE PAS DE DÉTERGENT

- Contrôler que le réservoir contient bien du détergent.
- Nettoyer, après avoir démonté la brosse, les 4 buses de distribution du détergent, à l'aide de l'épingle fournie avec la machine (fig. 15).
- Le réservoir n'a pas été correctement monté et la soupape de distribution ne fonctionne pas. Effectuer de nouveau le montage du réservoir.
- Si le problème persiste, contacter le Centre d'Assistance le plus proche.

LA MACHINE NE SÈCHE PAS

- Contrôler que les caoutchoucs d'aspiration sont bien positionnés et que leurs arrêts d'extrémité sont bien fermés (voir chapitre entretien) (fig. 13)
- Vider le détergent sale du réservoir collecteur.
- Vérifier que les tubes sont raccordés (fig. 16 et fig. 17) et qu'ils ne sont pas pliés à angle aigu (fig. 18).
- Vérifier l'état d'usure du moletage des caoutchoucs raclettes (fig. 19). Les remplacer le cas échéant, en se référant au chapitre consacré à l'entretien.
- Si le problème persiste, contacter le Centre d'Assistance le plus proche.

LA MACHINE NE NETTOIE PAS BIEN

- Contrôler que la brosse et les raclettes ont été correctement fixées (voir chapitre consacré à l'entretien).
- Vérifier l'état d'usure de la brosse (longueur minimale des poils : 20 mm). La remplacer le cas échéant en se référant au chapitre consacré à l'entretien.
- Si le problème persiste, contacter le Centre d'Assistance le plus proche.

PRODUCTION EXCESSIVE DE MOUSSE

- Dosage excessif du détergent dans l'eau.
- Si le problème persiste, contacter le Centre d'Assistance le plus proche.

LA SOLUTION DÉTERGENTE N'EST PAS DISTRIBUÉE UNIFORMÉMENT

- Nettoyer, après avoir démonté la brosse, les 4 buses de distribution du détergent, à l'aide de l'épingle fournie avec la machine (fig. 15).
- Si le problème persiste, contacter le Centre d'Assistance le plus proche.

LA MACHINE PRÉSENTE DES FUITES D'EAU

- Vider le réservoir collecteur de détergent (fig. 8).
- Contrôler la présence et l'intégrité du joint annulaire (fig. 20).
- Si le problème persiste, contacter le Centre d'Assistance le plus proche.

GARANTIE

Tous nos appareils ont été soumis à des contrôles minutieux et sont garantis 12 mois contre tout défaut de fabrication. La garantie démarre à compter de la date d'achat. En cas de réparation de la machine sous garantie, il est nécessaire de joindre une copie du document d'achat.

La garantie n'est valable que :

- Si l'achat s'agit de défauts du matériel ou de défauts de fabrication. (Les défauts ne pouvant pas être clairement attribués au matériel ou à la fabrication seront examinés auprès d'un de nos centres d'assistance technique ou auprès de notre siège, et facturés selon les résultats).
- Si les instructions indiquées dans le présent manuel ont été attentivement suivies.
- Si les réparations ont été effectuées par des réparateurs autorisés.
- Si la machine n'a pas été soumise à des chocs, des chutes ou au gel.
- Si la machine n'a pas été louée ou n'a pas fait, autrement, l'objet d'un usage commercial / professionnel.

La garantie ne couvre pas :

- Les parties sujettes à l'usure normale (brosse, caoutchoucs raclettes, peinture).
- Les dommages accidentels dus au transport, à de la négligence ou à un traitement inadéquat, à une utilisation ou une installation impropre, non conformes aux avertissements indiqués sur le livret d'instructions.
- Le nettoyage des éléments fonctionnant correctement.

Une réparation sous garantie comprend le remplacement de parties défectueuses sans l'expédition et l'emballage. Le remplacement de l'appareil et le prolongement de la garantie sont exclus après une panne. La réparation est effectuée auprès d'un de nos centres d'assistance technique autorisés, ou auprès de notre siège, et doit parvenir franco de port, c'est-à-dire avec frais de transport à la charge de l'utilisateur. Le constructeur décline toute responsabilité pour tout dommage créé à des personnes ou à des choses, dus à une mauvaise installation ou à une utilisation imparfaite de l'appareil.



ÉLIMINATION

En tant que propriétaire d'un appareil électrique ou électronique, la loi (conformément à la directive UE 2002/96/CE du 27 janvier 2003 sur les déchets des appareils électriques et électroniques et aux législations nationales des Etats membres UE qui ont mis en œuvre cette directive) vous défend d'éliminer ce produit ou ses accessoires électriques/électroniques comme un déchet domestique solide urbain et vous impose au contraire de l'éliminer dans les centres de collecte prévus à cet effet.

On peut éliminer le produit directement du distributeur moyennant l'achat d'un nouveau produit, équivalent à celui que l'on doit éliminer. L'abandon du produit dans l'environnement pourrait provoquer de graves dommages à l'environnement et à la santé de l'homme.

Le symbole sur la figure représente le bidon des déchets urbains et il est impérativement interdit de placer l'appareil dans ces conteneurs. Le non respect des indications de la directive 2002/96/CE et des décrets de mise en œuvre des différents Etats communitaires peut être sanctionné d'un point de vue administratif.

EINFÜHRUNG

Die Maschine wurde in erster Linie für umweltschonendes Scheuern und Trocknen von Fußböden ausgelegt; die mechanische Bewegung der Drehbürste ermöglicht die Reinigung durch ausschließliche Verwendung von Wasser. Während der Vorwärtsbewegung der Maschine werden der von der Bürste gelöste Schmutz sowie die erforderliche Reinigungslösung von der Maschine aufgesaugt, wodurch eine perfekte und sofortige Trocknung bewirkt wird.

Die Maschine kann mit Wasser und Reinigungsmittel betrieben werden, sowie mit entsprechenden Substanzen für starken Schmutz bzw. zur hygienischen Aufbereitung und Geruchsauffrischung der Fußbodenflächen.

Die Maschine darf ausschließlich für die angegebenen Zwecke eingesetzt werden.

Bei korrektem Einsatz und angemessener Wartung bewahrt die Maschine ihr höchstes Leistungsniveau. Bitte lesen Sie deshalb die vorliegende Betriebsanleitung aufmerksam durch; bei eventuell auftauchenden Störungen beim Einsatz dieses Geräts, ziehen Sie bitte diese Anleitung zur Hilfe.

ALLGEMEINE BESCHREIBUNG

1. Taste zum Betrieb der Bürste und Hauptschalter der Maschine.
2. Taste zur Abgabe der Reinigungslösung.
3. Taste zum Einschalten der Saugfunktion.
4. Handgriff.
5. Behälter für saubere Reinigungslösung.
6. Filteraggregat.
7. Drehstopfen für Freigabe des Behälters mit sauberer Reinigungslösung.
8. Schmutzwasserbehälter.
9. Sperrpedal für Transporte.
10. Aufrollhaken für Elektrokabel.
11. Ansaugleitungen.
12. Bürste.
13. Bodenwischgummi.
14. Etikett mit Verzeichnis der technischen Daten.

ALLGEMEINE HINWEISE

Um Brandgefahr sowie die Gefahr eines elektrischen Schlages oder weitere unvorhersehbaren Unfälle infolge des unsachgemäßen Einsatzes der Maschine zu vermeiden, sollten folgende Hinweise beachtet werden:

- * Vor Einsatz der Maschine die vorliegende Betriebsanleitung aufmerksam durchlesen und sorgfältig aufbewahren.

- * Etikett mit den technischen Daten auf der Rückseite der Maschine aufmerksam durchlesen.
 - * Maschine nur in geschlossenen Räumen betreiben.
 - * Maschine nicht in Flüssigkeit tauchen.
 - * Die Steckdose für das Stromversorgungskabel muss mit der gesetzlich vorgeschriebenen Erdung versehen sein.
 - * Nach beendetem Einsatz der Maschine sowie vor allen Wartungsgriffen muss das Stromversorgungskabel unbedingt aus der Steckdose genommen werden.
 - * Niemals die Maschine unbeaufsichtigt lassen, solange das Stromversorgungskabel eingesteckt, bzw. die Maschine eingeschaltet ist.
 - * Mit der eingeschalteten Maschine niemals über das Stromversorgungskabel fahren; das Kabel nicht abknicken, nicht darauf treten und keine Gegenstände daran aufhängen.
 - * Die Maschine niemals mit Hilfe des Stromversorgungskabels ziehen.
 - * Stromversorgungskabel vor Wärmequellen schützen.
 - * Maschine niemals mit beschädigtem Stromversorgungskabel betreiben. Der Ersatz/Auswechseln des Kabels darf ausschließlich in Vertragswerkstätten vorgenommen werden.
 - * Maschinen in geschlossenen Räumen und vor Regen und Frost geschützt aufbewahren.
 - * Maschine niemals für Flächen verwenden, die mit entflammaren Flüssigkeiten oder Stoffen (z.B. Kohlenwasserstoff, Asche, Russ) bedeckt sind.
 - * Ausschließlich geeignete Reinigungslösungen verwenden, die keine Schaumbildung aufweisen.
 - * Kein Fußbodenwachs verwenden.
 - * Niemals die Behälter mit Säure, Lösungsmittel, brennbare Substanzen, bzw. weitere Flüssigkeiten füllen, die die Mechanik beschädigen könnten und giftige Dämpfe erzeugen.
 - * Keine Reinigungslösung verwenden, die eine Temperatur über **40°C** aufweist.
 - * Finger, Haare und Kleidungsstücke von in Bewegung befindlichen Teilen der Maschine entfernt halten.
 - * Maschine nur dann verwenden, wenn alle Abmontierbaren Teile fest montiert sind.
 - * Maschinenteile, die nur durch Einsatz von Werkzeugen abmontiert werden können, nicht entfernen. Bei Wartungseingriffen die vorliegende Betriebsanleitung zur Hilfe ziehen.
 - * Maschine nicht in Räumen verwenden, in denen Dämpfe von brennbaren Substanzen, Lacken und Lösungsmitteln vorhanden sind oder in denen brennbarer Staub schwebt.
 - * Mit der Maschine nicht über im Fußboden eingelassene Steckdosen fahren.
 - * Belüftungsklappe frei und sauber halten.
 - * Kinder und Tiere dürfen sich nicht in der Nähe der im Betrieb befindlichen Maschine aufhalten.
 - * Maschine nicht mit dem direkten Wasserstrahl reinigen.
 - * Eingeschaltete Maschine nicht transportieren.
 - * Maschine darf auf keinen Fall von Kindern oder nicht angemessenen vorbereitete Personen bedient werden.
 - * Die Verwendung von Verlängerungskabeln wird nicht empfohlen. Sollte ein entsprechender Einsatz dennoch erforderlich sein, versichern Sie sich, dass \emptyset und Länge des Kabels den in der nachfolgend angegebenen Werte der Tabelle entsprechen und dass das Kabel voll- ständig abgerollt wird.
- | | | |
|---------------------|-----|--------|
| 1,0 mm ² | max | 12,5 m |
| 1,5 mm ² | max | 20 m |
| 2,5 mm ² | max | 30 m |

VOR DEM EINSATZ

-AUSPACKEN DER MASCHINE

Beim Verkauf der Maschine sind bereits alle Bauteile montiert, mit Ausnahme der hinteren Schläuche, die separat beigelegt werden. Nach dem vollständigen Auspacken der Maschine versichern Sie sich bitte, dass sie keine Beschädigung aufweisen. Sollte diesbezüglich Zweifel bestehen, die Maschine nicht betreiben;

wenden Sie sich umgehend an Ihren fachhändler oder an eine Vertragswerkstatt. Die Schläuche wie abgebildet (Abb.17) montieren

Bitte lesen Sie aufmerksam das Etikett mit den technischen Angaben durch (Abb.2) und kontrollieren Sie, dass der elektrische Anschluss der Maschine mit dem vorhandenen Stromnetz übereinstimmt.

Die Verpackungsteile müssen entsprechend den gesetzlichen Bestimmungen entsorgt werden; Teile, die eine Gefahr für Kinder darstellen (Plastik, Kleinteile) unbedingt entfernen

-BETRIEB DES PEDALS N°9 (ABB.2)

BETRIEBSPERITION: Für den Betrieb der Maschine muss das Pedal entsperrt werden, indem das Pedal getreten und der Handgriff nach unten gedrückt wird (Abb.3)

TRANSPORTPOSITION: Beim Transport der Maschine von einem Raum in den anderen, muss diese unbedingt ausgeschaltet und die Bürsten sowie die Bodenwischgummis vom Fußboden angehoben sein (Abb.4). Um den Handgriff mit dem unteren Teil der Maschine fest zu verbinden, muss der Griff soweit nach vorne gedrückt werden, bis das Pedal durch Einrasten blockiert wird (Abb.5).

-ANORDNUNG DER DRUCKTASTEN:

Die Maschine verfügt über drei Drucktasten (Abb.1) mit folgenden Funktionen:

1. Hauptschalter und Rotation der Reinigungsbürste
2. Abgabe der Reinigungslösung
3. Ansaugen der abgegebenen Reinigungslösung

-OBERER BEHÄLTER: (Abb.1)

Dieser verfügt über ein max. Fassungsvermögen von ca. **2,8 Liter** und enthält die saubere Reinigungslösung. Der Behälter muss mit mindestens **1 Liter** Reinigungslösung aufgefüllt sein, damit die Maschine in der Lage ist die Lösung abzugeben. Um die Maschine nicht unnötig zu belasten, wird empfohlen den oberen Behälter nur mit der für die zu reinigende Fläche benötigten Lösungsmenge aufzufüllen.

ENTFERNEN DES OBEREN BEHÄLTERS:

Den Drehdeckel so lange gegen den Uhrzeigersinn drehen, bis die Sperre gelöst wird (Abb.6); dann den Behälter vom Handgriff abnehmen (Abb.7) Um den Einfüllstutzen zu öffnen, den Drehdeckel entfernen, indem er zu sich herangezogen wird.

-FILTERAGGREGAT N°6 (Abb.1)

Das von den Bodenwischgummis aufgesaugte Schmutzwasser wird durch den Filter in den unteren Behälter geleitet.

ENTFERNUNG DES FILTERAGGREGATS

An beiden Seiten festhalten und vom unteren Behälter hochheben; danach an der entsprechenden Halterung einhängen (Abb.8). Leitungen niemals abknicken (s.auch Abb.18)

-UNTERER BEHÄLTER N°8 (Abb.1)

Hier wird das während des Trockenvorgangs angesaugte Schmutzwasser gesammelt.

ENTFERNEN DES UNTEREN BEHÄLTERS:

Er kann erst nach dem Entfernen des oberen Behälters und des Filteraggregats ausgebaut werden. Er muss jedesmal dann entleert werden, wenn die Maschine mit sauberer Reinigungslösung aufgefüllt wird.

Zum Entfernen muss er an den vorgesehenen Stellen festgehalten und leicht angehoben werden, bis er sich vom hinteren Teil des Handgriffs ausgehängt hat; danach herausnehmen (Abb.8)

-REINIGUNGSLÖSUNG:

Die Reinigungslösung kann aus reinem Wasser bzw. Was-

ser mit einem geringen Zusatz an Fußbodenreinigungsmittel, das keinen Schaum bilden darf, wie z.B. das mitgelieferte Produkt (Verdünnungsverhältnis 1%), bestehen; es können dem Wasser auch Chlorlauge oder Ammoniak (Verdünnungsverhältnis 5%) zugesetzt werden. Es ist in jedem Fall sehr wichtig, die empfohlene Dosierung einzuhalten, da eine eventuelle Schaumbildung den Ansaugkreis beschädigen könnte.

Bevor der Behälter mit der sauberen Reinigungslösung wieder in die Maschine eingesetzt wird, sich versichern, dass der Schmutzwasser-Sammelbehälter entleert wurde.

REINIGUNG DER FUSSBÖDEN

VORBEREITUNG

- * das Gerät mit Wasser und Fußboden-Reinigungsmittel auffüllen.
- * Die zu reinigende Fläche mit einem Besen, bzw. Staubsauger von Bröseln, Haaren Blumenerde, Staubflusen usw. befreien. Die Maschine liefert Höchstleistungen auf bereits gefegten Flächen, die für das Scheuern und Trocknen vorbereitet wurden.
- * Stecker des Stromversorgungskabels in die Steckdose einführen.

VORGÄNGE BEIM SCHEUERN:

- * Durch drücken von Drucktaste 1 (Abb.1) die Bürsten in Rotation bringen.
- * Durch Drücken von Drucktaste 2 (Abb.1) die Reinigungsflüssigkeit abgeben; dabei die Mengendosierung je nach Fußbodenart und Schmutzgrad einstellen; Verbrauch der Reinigungsflüssigkeit nicht übertreiben.
- * Durch Drücken von Drucktaste 3 (Abb.1) die auf dem Fußboden verteilte Reinigungsflüssigkeit aufsaugen.
- * Die Maschine langsam vor und zurück bewegen und dabei möglichst systematisch nach dem in Abb.9 aufgezeigten Reinigungsschema vorgehen.
- * Besonders stark verschmutzte Stellen mit der Drehbürste intensiv bearbeiten.

WARNUNG

- * Vor Beginn des Schervorgangs wird empfohlen, die Maschine in einem begrenzten Bereich zu testen, um festzustellen, ob sich die eingefüllte Reinigungslösung für die zu reinigenden Fußbodenfläche eignet; weiterhin sollte auf diese Weise die Benutzung der Maschine geübt werden.
- * Niemals die Maschine mit eingeschalteter Drehbürste auf einer Stelle betreiben. Der Fußboden könnte beschädigt werden.
- * Die Dosierung der Reinigungslösung muss so bemessen sein, dass die Bodenwischgummis nicht trocken arbeiten.

WARTUNG

NACH ABSCHLUSS DES REINIGUNGSVORGANGS

- * Nachdem der Stecker aus der Steckdose gezogen wurde, das Stromversorgungskabel um die beiden Aufhängehaken wickeln (Abb.2) und den Handgriff der Maschine in Senkrechtposition stellen, bis das Pedal einrastet.
- * Beide Behälter entleeren, ausspülen und sorgfältig trocknen.
- * Die beiden Behälter wieder am Handgriff einsetzen und die Maschine an einem geschütztem Ort, der vor Frost, Wasser, Feuchtigkeit und Stößen sicher ist, aufbewahren. Die Maschine muss auf den beigestellten Tragstützen abgestellt werden damit die Bodenwischgummis nicht beschädigt werden (Abb.10)

REINIGUNG DER BÜRSTEN

- * Mit Hilfe eines Schraubenziehers die beiden in Abb.11 angegebenen Schrauben ausdrehen.
- * Die Bürsten an den beiden Seiten, an denen die Schrauben ausgedreht wurden, festhalten und von dem auf der gegenüber liegenden Seiten angebrachten Stift abziehen,

- * Die Bürste unter fließendem Wasser reinigen und vor dem erneuten Einsetzen sorgfältig trocknen.
- * Zum Einhängen der Bürsten den Mitnehmestift bis zu der in Abb.12 angegebenen Position drehen.
- * Bürste auf den Mitnehmestift stecken.
- * Lager an seinem Sitz ansetzen.
- * Bürste im Leerlauf drehen bis das Lager korrekt eingesetzt ist.
- * Befestigen, indem die beiden Schrauben angezogen werden; dabei beachten, dass die Borsten der Bürsten nicht eingeklemmt werden.

REINIGUNG DER GUMMIS

- * Zum Ausbauen der Gummis müssen diese getrennt werden, indem die jeweiligen Rand-Sperrvorrichtungen entsperrt (Abb.13) und die Gummis in gegenrichtung herausgezogen werden (Abb.14)
- * Mit Hilfe eines nicht aggressiven Reinigungsmittels unter fließendem Wasser reinigen und in die Führung einsetzen; nicht vergessen die Rand-Sperrvorrichtung wieder einzuhängen.

STÖRUNG UND ABHILFE

Die Bürste dreht sich nicht:

- Überprüfen, dass der Stecker korrekt an die Steckdose
- Überprüfen, dass die Einschalttaste korrekt gedrückt wurde.
- Wird ein Verlängerungskabel verwendet, überprüfen, dass dessen Auslegung den in den entsprechenden Hinweisen angegebenen Mindestabmessungen entspricht.
- Der Elektromotor der Bürste ist heiß gelaufen: überprüfen, dass die Belüftungskappen am Unterteil nicht verstopft sind und warten bis der Motorschutzschalter den Anschluss freigibt.
- Überprüfen, dass keine verklemmten Gegenstände die Drehung der Bürste behindert.
- Kann die Störung nicht beseitigt werden, sich mit dem nächsten Kundendienstzentrum in Verbindung setzen.

Die Maschine gibt keine Reinigungslösung ab:

- Überprüfen, dass der Behälter Reinigungslösung enthält.
- Nach dem Ausbau der Bürste die 4 Düsen, die die Reinigungslösung abgeben, mit der beigestellten Nadel reinigen (Abb.15 s. Seite 8)
- Der Behälter wurde nicht korrekt eingesetzt und das Abgabeventil funktioniert nicht. Behälter erneut einsetzen.
- Kann die Störung nicht beseitigt werden, sich mit dem nächsten Kundendienstzentrum in Verbindung setzen.

Die Maschine trocknet nicht:

- Überprüfen, dass die Sauggummis korrekt sitzen und die Rand-Sperrvorrichtung eingehängt sind (vgl.Kap. Wartung und Abb.13).
- Schmutzwasser-Sammelbehälter entleeren. Überprüfen, dass die Schläuche angeschlossen sind (Abb.16 und 17, s.Seite 8) und nicht abgeknickt wurden (Abb.18, s.Seite 8).
- Abnutzungsgrad der Rändelung der Bodenwischgummis überprüfen (Abb.19, s.Seite 8) Sollte ein Einsatz erforderlich sein, bitte wie im Kapitel Wartung beschrieben, vorgehen.
- Kann die Störung nicht beseitigt werden, sich mit dem nächsten Kundendienstzentrum in Verbindung setzen.

Die Maschine reinigt nicht korrekt:

- Überprüfen, dass Bürsten und Bodenwischgummis korrekt besetzt wurden (vgl.Kapitel zur Wartung).
- Abnutzungsgrad der Bürsten überprüfen, die Mindestlänge der Borsten beträgt 20 mm. Sollte ein Ersatz erforderlich sein, bitte wie im Kapitel Wartung beschrieben, vorgehen.
- Kann die Störung nicht beseitigt werden, sich mit dem

Übermäßige Schaumbildung:

- Zu hohe Dosierung des Reinigungsmittels im Was-

ser.

- Kann die Störung nicht beseitigt werden, sich mit dem nächsten Kundendienstzentrum in Verbindung setzen.

Die Reinigungslösung wird nicht gleichmäßig verteilt:

- Nach dem Ausbau der Bürsten die 4 Düsen, die die Reinigungslösung abgeben mit der beigestellten Nadel reinigen (Abb.15, s.Seite 8)
- Kann die Störung nicht beseitigt werden, sich mit dem nächsten Kundendienstzentrum in Verbindung setzen.

Die Maschine verliert Wasser:

- Schmutzwassersammelbehälter entleeren (Abb.8).
- Überprüfen, dass die O-Ring-Dichtung vorhanden und nicht beschädigt ist (Abb.20, s.Seite 8)
- Kann die Störung nicht beseitigt werden, sich mit dem nächsten Kundendienstzentrum in Verbindung setzen.

GARANTIE

Unsere gesamte Maschinepalette wurde sorgfältigen Kontrollen unterzogen; die Firma leistet eine Garantie von 12 Monaten auf alle Herstellerfehler. Die Garantiefrist setzt mit dem Datum, an dem der Kauf der Maschine erfolgt, ein. Sollte eine Reparatur in der Garantiezeit erfolgen, legen Sie bitte eine Kopie der Rechnung / Kaufdokument bei.

Die Garantie wird unter folgenden Bedingungen gewährt:

- * Es handelt sich um Material- oder Herstellerfehler. (Fehler, die nicht eindeutig auf Material- oder Herstellerermängel zurückzuführen sind, werden in einem unserer Kundendienstzentren, bzw. am Firmensitz überprüft und je nach Ergebnis berechnet).
- * Die in der vorliegenden Bedienungsanleitung gegebenen Hinweise wurden sorgfältig befolgt.
- * Die Reparaturen wurden von entsprechend ermächtigten Fachpersonal ausgeführt.
- * Die Maschine wurde keiner Überlastung, oder Stoß, Sturz und Frost ausgesetzt.
- * Die Maschine wurde nicht vermietet oder in anderer Form kommerziell bzw. professionell eingesetzt.

Von der Garantie ausgeschlossen sind:

- * Teile die dem ordentlichen Verschleiß unterliegen (Bürsten, Bodenwischgummis, Lackierung).
- * Zufällig eingetretene Schäden infolge von Transport, nicht sorgfältiger bzw. unsachgemäßer Behandlung, nicht sachgemäßer, bzw. nicht mit den in der vorliegenden Bedienungsanleitung verzeichneten Hinweisen übereinstimmender Betrieb bzw. Montage.
- * Reinigung der Maschine und im Einsatz befindlicher Teile.

Eine Reparatur in der Garantiezeit umfasst den Einsatz der beschädigten Teile; Versand und Verpackung sind ausgeschlossen. Nach Auftreten eines Schadens sind der Ersatz der Maschine bzw. eine Verlängerung der Garantiefrist ausgeschlossen. Die Reparatur wird in einem unserer Vertrags-Kundendienstzentren bzw. am Firmensitz durchgeführt; Versandkosten werden nicht ersetzt, d.h. die Versandkosten trägt der Maschinenbetreiber.

Der Hersteller haftet nicht bei eventuell auftretenden Schäden an Personen oder Sachen infolge unsachgemäßer Montage oder Betrieb der Maschine.



ENTSORGUNG

Das Gesetz (gemäß der EU-Richtlinie 2002/96/EG vom 27.Januar 2003) verbietet dem Besitzer eines elektrischen oder elektronischen Gerätes, dieses Produkt oder dessen elektrisches/elektronisches Zubehör als gemeinen Hausmüll zu entsorgen und macht ihm zur Auflage, das Gerät bei einer entsprechenden Sammelstellen zu entsorgen. Das Produkt kann auch direkt bei dem Händler, bei dem man ein neues, dem zu entsorgenden gleichwertiges Produkt erwirbt, entsorgt werden.

PRESENTACIÓN

La máquina ha sido proyectada para lavar y secar pavimentos, de modo ecológico, ya que, utilizando la acción mecánica del cepillo girador, permite limpiar ayudándose solamente con el agua. Durante el movimiento de avance, la suciedad removida por el cepillo y el líquido erogado para disolverla se recogen mediante la acción aspiradora de la máquina que permite un secado perfecto e instantáneo.

Ha sido previsto el funcionamiento con solución de agua y detergente o similares para la suciedad obstinada, higienización y perfumado de las superficies.

La máquina debe ser utilizada solamente para este fin.

Ofrece las mejores prestaciones si es usada correctamente y mantenida en perfectas condiciones de eficiencia. Por esto, rogamos leer atentamente esta cartilla de instrucciones y releerla cada vez que surgan dificultades con el uso de la máquina.

DESCRIPCIÓN GENERAL

1. Tecla de accionamiento del cepillo y encendido general.
2. Tecla de erogación del detergente.
3. Tecla de accionamiento de la aspiración.
4. Empuñadura
5. Depósito para solución limpia.
6. Grupo filtro
7. Tapón – manopla de desbloqueo del depósito para solución limpia
8. Depósito para solución sucia.
9. Pedal de bloqueo para el transporte.
10. Ganchos de enrollamiento del cable eléctrico.
11. Conductos de aspiración.
12. Cepillo.
13. Gomas limpiapavimento.
14. Etiqueta adhesiva con datos técnicos.

⚠️ ADVERTENCIAS GENERALES

Para reducir los riesgos de incendio, cortocircuito eléctrico, daños accidentales que deriven de un uso impropio:

- Leer atentamente las instrucciones de uso del aparato antes de utilizarlo y conservar con cuidado esta cartilla de instrucciones.
- Leer atentamente la etiqueta de los datos técnicos ubicada detrás del aparato.
- Usarlo sólo en ambientes cerrados.
- No sumergir el aparato en ningún líquido.
- La toma de corriente para el cable de alimentación debe estar provista de conexión a tierra según la ley.
- Desconectar el aparato al final de su utilización y antes de cualquier tarea de mantenimiento.
- No dejar el aparato sin vigilancia cuando está conectado a la red eléctrica o cuando la máquina está encendida.
- No pasar la máquina en funcionamiento sobre el cable de alimentación, no plegarlo en ángulo agudo, no pisarlo, no aplicar cargas de ninguna clase.
- No remolcar la máquina usando el cable eléctrico.
- Mantener el cable eléctrico lejos de fuentes de calor.
- No utilizar la máquina cuando el cable de alimentación resultase dañado. Para sustituirlo dirigirse exclusivamente a un centro de asistencia autorizado.
- Conservar la máquina en un lugar cerrado, reparada de la lluvia y del hielo.
- Usar la máquina solamente para los fines para los

cuales ha sido destinada.

- No usar la máquina sobre superficies esparcidas de líquidos o sólidos inflamables (por ejemplo, hidrocarburos, cenizas, hollín).
- Usar sólo detergentes específicos que no produzcan espuma.
- No usar cera para pavimentos.
- No llenar los depósitos de ácidos, disolventes, sustancias inflamables u otros líquidos que puedan dañar la parte mecánica y generar vapores tóxicos.
- No utilizar soluciones acuosas con temperaturas superiores a los 40° C.
- Mantener dedos, cabellos, bordes de vestidos lejanos de las partes en movimientos de la máquina.
- No usar la máquina si no están cerradas todas sus partes desmontables.
- No retirar de la máquina partes que requieran el uso de utensilios. Para las operaciones de mantenimiento seguir las instrucciones presentes en esta cartilla.
- No usar la máquina en ambientes donde persisten vapores de sustancias inflamables, de barnices, de disolventes o donde existen suspendidos polvos inflamables.
- No usar la máquina sobre las tomas de corrientes empotradas en los pavimentos.
- Mantener las tomas del aire libres y limpias.
- Mantener niños y animales lejos de la máquina en funcionamiento.
- No lavar la máquina con chorros directos de agua.
- No transportar la máquina cuando está encendida.
- No dejar que la máquina sea usada por los niños o personas incapaces.
- Se aconseja el uso de extensiones eléctricas. Cuando sea necesario emplearlas, asegurarse que la sección de los cables y su longitud correspondan con los valores indicados en la tabla que se encuentra debajo y que el cable esté completamente desenrollado:

1,0 mm ²	max	12,5 m
1,5 mm ²	max	20 m
2,5 mm ²	max	30 m

ANTES DEL USO

DESEMBALAJE DE LA MÁQUINA

-La máquina se vende ya montada con todas sus partes, excepto los tubos traseros que se suministran separados de las respectivas sedes. Después de haber retirado la máquina del embalaje, asegurarse de su integridad. En caso de dudas no la utilice y se dirija a su revendedor o a un Centro de Asistencia Autorizado. Introducir los tubos traseros como en indicado la ilustración (fig.17)

Lea atentamente la etiqueta adhesiva que contiene los datos técnicos (fig.2) asegurándose de la compatibilidad eléctrica de la máquina con la red a la cual será conectada.

Los elementos del embalaje deben ser eliminados según las leyes vigentes, poniendo atención en no dejar partes peligrosas al alcance de los niños (por ejemplo bolsas de plástico y partes de pequeñas dimensiones).

-FUNCIONAMIENTO DEL PEDAL n° 9 (fig.2)

POSICIÓN DE USO: Para utilizar la máquina es suficiente desbloquear el pedal pulsándolo e inclinar el mango de guía (fig.3).

POSICIÓN DE TRANSPORTE: Para ser trasladada de un lugar a otro, la máquina debe estar rigurosamente apagada y es necesario tener el cepillo y las gomas limpiapavimentos alzadas (fig.4). Para conectar

rigidamente el mango y la base, inclinar hacia adelante el mango hasta bloquear el pedal (fig.5).

-DISPOSICIÓN DE LOS PULSADORES

La máquina está dotada de 3 pulsadores (fig.1) con las siguientes funciones:

1. Interrupción general y rotación del cepillo de limpieza.
2. Erogación del líquido detergente
3. Aspiración del líquido erogado.

-DEPÓSITO SUPERIOR n° 5 (fig.1)

Posee una capacidad máxima de 2.8 litros aproximadamente y tiene la función de contener el líquido detergente limpio. La máquina necesita al menos un litro de solución en el depósito para poder iniciar la erogación. Para no hacer pesada la máquina más de lo debido, se aconseja llenar el depósito superior con el líquido estrictamente necesario para la limpieza de la superficie que se debe lavar.

REMOCIÓN:

Es suficiente girar el tapón-manopla en sentido anti-horario hasta desbloquearlo del tope (fig.6) y separar el depósito del mango (fig.7) Para abrir la boca de llenado es necesario retirar el tapón-manopla tirándolo hacia uno mismo.

-GRUPO FILTRO n° 6 (fig.1)

Tiene la función de transportar el líquido sucio, aspirado por las gomas limpiapavimento, depositándolo en el depósito inferior.

REMOCIÓN:

Alzarlo del depósito interior cogiéndolo por los costados y engancharlo en el relativo sostén (fig.8). Es importante no plegar en ángulo agudo los tubos de los transportadores (fig.18).

-DEPÓSITO INFERIOR n° 8 (fig.1)

Tiene la función de recoger el líquido sucio aspirado durante el secado.

REMOCIÓN:

Puede ser desmontado sólo después de haber retirado el depósito superior y el grupo filtro. Va vaciado cada vez que la máquina se llena con detergente limpio.

Para removerlo, es necesario cogerlo en la zona de toma, alzarlo ligeramente hasta cuando se desenganche de la zona posterior del mango, y extraerlo (fig.8).

-LÍQUIDO DETERGENTE

El líquido detergente puede estar constituido por agua pura o con el agregado de una cantidad pequeña de detergente para pavimentos que no produzca espuma, como aquel suministrado de fábrica (diluido al 1%) o lejía o amoníaco (diluidos al 5%). Es importantísimo respetar la dosis aconsejada para evitar que se produzca espuma, dañosa para el circuito de aspiración.

Antes de conectar a la máquina el depósito con la solución limpia, asegurarse que el depósito de recolección haya sido vaciado.

LIMPIEZA DE LOS PAVIMENTOS

OPERACIONES PRELIMINARES:

Llenar la máquina con agua y detergente para pavimentos.

-Preparar la superficie para limpiar repasándola con una escoba o con una aspiradora para extraer migajas, pelos, tierra, grumos de polvo, etc. La máquina ofrecerá sus máximas prestaciones sobre superficies barridas, es decir, listas para el lavado y

el secado.

- Conectar el enchufe del cable de alimentación a la toma de corriente.
- Pulsar el pedal de desbloqueo del mango (fig.2).

TÉCNICA DE LAVADO:

- Pulsar el pulsador 1 (fig.1) para poner en rotación el cepillo.
- Pulsar el pulsador 2 (fig.1) para erogar el líquido detergente, dosificándolo según el tipo de superficie y el tipo de suciedad y tratando de no exceder en su utilización.
- Pulsar el pulsador 3 (fig.1) para aspirar el detergente esparcido sobre el pavimento.
- Mover lentamente hacia adelante y hacia atrás la máquina siguiendo, si es posible, un esquema de lavado como ilustrado en la fig.9.
- Insistir con el cepillo giratorio en los puntos más difíciles para extraer la suciedad más obstinada.

ADVERTENCIAS

- Antes de iniciar el lavado del pavimento es aconsejable probar la máquina en una zona delimitada, para verificar si el detergente que se está por usar es idóneo para la superficie que se desea lavar y para afinar el modo de uso. No dejar la máquina detenida con el cepillo giratorio encendido. El pavimento puede dañarse.
- La dosificación de la solución detergente debe garantizar el líquido suficiente para que las gomas limpiapavimentos no trabajen a seco.

MANTENIMIENTO

AL FINAL DEL TRABAJO

- Después de haber desenchufado la máquina, enrolle el cable alrededor de los relativos ganchos (fig.2) y coloque el mango de la máquina en posición vertical, hasta advertir el bloqueo del pedal.
- Vacíe ambos depósitos enjuagándolos y secándolos con cuidado.
- Vuelva a poner los depósitos sobre el mango y ubique la máquina en un lugar protegido, reparado de posibles golpes, hielo, humedad y agua. La máquina se coloca sobre el relativo sostén suministrado de fábrica, para no dañar las gomas limpiapavimentos (fig.10).

LIMPIEZA DEL CEPILLO

- Con la ayuda de un destornillador destornille los dos tornillos indicados en la figura 11.
- Libere el cepillo aferrándolo del lado de los 2 tornillos apenas sacados y lo extraiga del perno del lado opuesto.
- Limpie el cepillo bajo el agua corriente poniendo atención en secarlo perfectamente antes de volver a montarlo.
- Para enganchar el cepillo, girar el perno de arrastre hasta la posición indicada en la figura 12.
- Apoyar el cepillo sobre el perno de arrastre.
- Acercar el cojinete a su sede.
- Girar el cepillo al vacío para facilitar el perfecto posicionamiento del cojinete.
- Cerrarla nuevamente atornillando los 2 tornillos evitando de enganchar las cerdas del cepillo.

LIMPIEZA DE LAS GOMAS

- Para extraer las gomas es necesario separarlas desbloqueando los topes de extremidad (fig.13) y extrayéndolas en direcciones opuestas (fig.14)
- Limpiar bajo el agua corriente ayudándose con un detergente no agresivo e introducir las guías, recordándose de enganchar los topes de extremidad.

INCONVENIENTES Y REMEDIOS

EL CEPILLO NO GIRA

- Verificar que el enchufe esté conectado a la toma de corriente.
- Verificar que el interruptor esté correctamente pulsado.
- Si se está empleando una extensión eléctrica, asegurarse que la misma respete las dimensiones mínimas expuestas en el párrafo de advertencias.
- El motor eléctrico del cepillo se ha recalentado accidentalmente: verificar que las tomas del aire de la base no estén obstruidas y esperar que el salvamotor restablezca la conexión.
- Verificar que no haya objetos encastrados que bloquean la rotación del cepillo.
- Si el problema persiste contactar el Centro de Asistencia más cercano.

LA MÁQUINA NO EROGA DETERGENTE

- Controlar que el depósito contenga detergente.
- Limpiar, después de haber desmontado el cepillo, las 4 boquillas de erogación con la aguja suministrada (fig.15).
- El depósito no ha sido montado correctamente y la válvula de erogación no funciona. Corregir la posición del depósito.
- Si el problema persiste contactar el Centro de Asistencia más cercano.

LA MÁQUINA NO SECA

- Controlar que las gomas de aspiración estén bien ubicadas y tengan los topes de extremidad cerrados (ver capítulo de mantenimiento) (fig.13).
- Vaciar el depósito de recolección del detergente sucio.
- Verificar que los tubos estén conectados (fig.16 y fig.17) y no plegados como un ángulo agudo (fig.18).
- Verificar el estado de desgaste de la granulosidad de las gomas limpiapavimentos (fig.19). Si es necesario sustituir las según cuanto indicado en el capítulo relativo al mantenimiento.
- Si el problema persiste contactar el Centro de Asistencia más cercano.

LA MÁQUINA NO LIMPIA BIEN

- Controlar que el cepillo y los limpiapavimentos hayan sido fijados correctamente (ver capítulo mantenimiento).
- Verificar el estado de desgaste del cepillo (longitud mínima de las cerdas 20 mm.). Si es necesario sustituirlos refiriéndose al capítulo relativo al mantenimiento.
- Si el problema persiste contactar el Centro de Asistencia más cercano.

PRODUCCIÓN EXCESIVA DE ESPUMA

- Excesiva dosificación del detergente en el agua.
- Si el problema persiste contactar el Centro de Asistencia más cercano.

LA SOLUCIÓN DETERGENTE NO ESTÁ DISTRIBUIDA DE MODO UNIFORME

- Limpiar, después de haber desmontado el cepillo, las 4 boquillas de erogación del detergente con la aguja suministrada de fábrica (fig.15).
- Si el problema persiste contactar el Centro de Asistencia más cercano.

LA MÁQUINA PIERDE AGUA

- Vaciar el depósito de recolección del detergente sucio (fig.8).
- Controlar la presencia y la integridad de las juntas de anillo (fig. 20)
- Si el problema persiste contactar el Centro de Asistencia más cercano.

GARANTÍA

Todos nuestros aparatos han sido sometidos a controles atentos y están cubiertos por una garantía de la duración de 12 meses por defectos de fabricación. La garantía es válida desde la fecha de compra. En caso de reparación de la máquina durante el período de la garantía, es necesario adjuntar una copia del documento de compra.

La garantía vale sólo si:

- Se trata de defectos del material o de fabricación. (Defectos no atribuibles claramente al material o a la fabricación serán examinados en un centro de asistencia indicado por nosotros o en nuestra sede, y adeudados según los resultados).
- Las instrucciones indicadas en el presente manual han sido seguidas atentamente.
- Las reparaciones han sido efectuadas por técnicos autorizados.
- La máquina no ha sido sometida a sobrecargas, golpes, caídas o hielo.
- La máquina no ha sido objeto de arrendamiento o de otro modo no haya sido objeto de uso comercial/profesional.

Están excluidas de la garantía:

- Las partes sujetas a un normal desgaste (cepillos, gomas limpiapavimento, barnizado).
- Los daños accidentales, por transporte, por descuido o tratamiento inadecuado, por uso o instalación impropios, no conformes con las advertencias indicadas en la cartilla de instrucciones.
- la limpieza de los órganos en función.

Una reparación bajo garantía comprende la sustitución de las partes defectuosas, mientras están excluidas de ella la expedición y el embalaje. Está excluida la sustitución del aparato y la extensión de la garantía después de la intervención por un daño. La reparación se efectúa en un centro de asistencia técnica recomendado por nosotros o en nuestra sede y debe llegarnos en porto franco, es decir, con los gastos de transporte a cargo del usuario. El constructor declina cualquier responsabilidad por eventuales daños a personas o cosas, causados por una instalación imperfecta o un uso incorrecto del aparato.



ELIMINACIÓN

Como propietario de un aparato eléctrico o electrónico, la ley (conforme a la directiva UE 2002/96/CE del 27 de enero de 2003 sobre los residuos de equipos eléctricos y electrónicos y conforme a las legislaciones nacionales de los estados miembros UE que han puesto en práctica dicha directiva) le prohíbe eliminar este producto o sus accesorios eléctricos / electrónicos como residuo doméstico sólido urbano y le impone eliminarlo en los centros apropiados de recogida. Puede también eliminar el producto directamente en el establecimiento de su vendedor mediante la compra de uno nuevo, equivalente al que debe eliminar.

Abandonar el producto en el ambiente puede crear graves daños al mismo ambiente y a la salud.

El símbolo en la figura representa el contenedor de los residuos urbanos y está absolutamente prohibido eliminar el aparato en estos contenedores. El cumplimiento de las indicaciones de la directiva 2002/96/CE y de los decretos ejecutivos de los diferentes estados comunitarios es sancionable administrativamente.

INLEIDING

De machine is in de eerste plaats ontworpen om vloeren op een milieuvriendelijke manier te reinigen en droog te maken, aangezien de mechanische werking van de roterende borstel benut wordt waardoor het schoonmaken met toepassing van alleen water mogelijk is. Tijdens de voorwaartse beweging van de machine worden het vuil dat door de borstel verwijderd is en de vloeistof die benodigd is om het vuil los te weken opgezogen door de machine waardoor het vloeroppervlak perfect en meteen droog gemaakt wordt.

De machine kan met een oplossing van water en reinigingsmiddel functioneren of met soortgelijke producten om hardnekkig vuil te verwijderen, om het vloeroppervlak hygiënisch schoon te maken of om het vloeroppervlak heerlijk te laten ruiken.

De machine mag uitsluitend voor deze doeleinden gebruikt worden.

De machine levert de beste prestaties als de machine op de juiste manier gebruikt wordt en in perfecte doelmatige staat gehouden wordt. Wij verzoeken u daarom vriendelijk om deze gebruiksaanwijzing aandachtig door te lezen en telkens als u tijdens het gebruik van de machine problemen ondervindt opnieuw te raadplegen.

ALGEMENE BESCHRIJVING

1. Knop voor het inschakelen van de borstel en hoofdschakelaar van de machine
2. Knop voor het afgeven van de reinigingsoplossing
3. Knop voor het inschakelen van de zuigfunctie
4. Handgreep
5. Reservoir voor de schone reinigingsoplossing
6. Filterblok
7. Draaistop voor het ontgrendelen van het reservoir voor de schone reinigingsoplossing
8. Reservoir voor het vuile water
9. Vergrendelpedaal voor transport
10. Oprolhaken voor het elektrische snoer
11. Zuigleidingen
12. Borstel
13. Vloerreinigingsrubbers
14. Sticker met technische gegevens

ALGEMENE AANWIJZINGEN

Om brandgevaar, het gevaar van elektrische schokken of andere onvoorziene schade door onjuist gebruik van de machine te vermijden dienen de volgende aanwijzingen in acht genomen te worden:

- Lees de gebruiksaanwijzing van de machine aandachtig vóór gebruik en bewaar de gebruiksaanwijzing goed.
- Lees het plaatje met de technische gegevens aan de achterkant van de machine aandachtig.
- Gebruik de machine alleen in gesloten ruimten.
- Dompel de machine niet onder in vloeistof.
- Het stopcontact voor het elektrische snoer moet in overeenstemming met de wettelijke voorschriften deugdelijk geaard zijn.
- Na gebruik en vóór alle onderhoudswerkzaamheden moet de stekker van de machine zonder meer uit het stopcontact gehaald worden.
- Laat de machine niet onbeheerd achter als de machine op het elektriciteitsnet aangesloten is of als de machine aan staat.
- Rijd als de machine in werking is niet over het elektrische snoer heen, zorg ervoor dat er geen knikken in het snoer komen, ga er niet op staan en stel het snoer niet bloot aan belasting, door er bijvoorbeeld iets aan te hangen.
- Trek de machine niet voort aan het elektrische snoer.
- Houd het elektrische snoer uit de buurt van warmtebronnen.
- Gebruik de machine niet als het elektrische snoer beschadigd is. Wend u voor de vervanging ervan uitsluitend tot een erkend servicecentrum.
- Berg de machine op een gesloten plaats op, beschermt

voor regen en vorst.

- Gebruik de machine alleen voor de doeleinden waarvoor de machine bestemd is.
- Gebruik de machine niet op oppervlakken die bedekt zijn met ontvlambare vloeistoffen of vaste stoffen (bijv. koolwaterstoffen, as, roet).
- Gebruik alleen speciale reinigingsmiddelen die geen schuim vormen.
- Gebruik geen vloerwas.
- Vul de reservoirs niet met zuur, oplosmiddelen, brandbare stoffen of andere vloeistoffen waardoor de mechaniek beschadigd kan worden en waardoor er giftige dampen kunnen ontstaan.
- Gebruik geen reinigingsoplossingen met een temperatuur van boven de 40°C.
- Houd uw vingers, uw haar en uw kleding uit de buurt van de bewegende delen van de machine.
- Gebruik de machine dan pas als alle delen die gedemonteerd kunnen worden vast gemonteerd zijn.
- Haal de delen die alleen met gereedschap gedemonteerd kunnen worden niet van de machine af. In geval van onderhoud moet u de aanwijzingen die in deze gebruiksaanwijzing staan raadplegen.
- Gebruik de machine niet in ruimten waar dampen van brandbare stoffen, verf en oplosmiddelen hangen en waar brandbaar stof in de lucht zweeft.
- Rijd met de machine niet over stopcontacten heen die in de vloer ingebouwd zijn.
- Houd de luchtopeningen vrij en schoon.
- Houd als de machine in werking is kinderen en dieren uit de buurt ervan.
- Maak de machine niet met een rechtstreekse waterstraal schoon.
- Vervoer de machine niet als de machine aan staat.
- Laat de machine niet door kinderen gebruiken of door personen die er geen verstand van hebben.
- Het gebruik van verlengsnoeren wordt afgeraden. Als het gebruik van een verlengsnoer toch noodzakelijk is, dan moet u controleren of de doorsnede en de lengte van het snoer overeenstemmen met de waarden die in onderstaande tabel staan en of het snoer tijdens het gebruik volledig uitgerold is:

1,0 mm ²	max	12,5 m
1,5 mm ²	max	20 m
2,5 mm ²	max	30 m

VÓÓR GEBRUIK

-DE MACHINE UITPAKKEN

Bij verkoop van de machine zijn alle onderdelen reeds gemonteerd, met uitzondering van de achterste slangen die er los bij geleverd worden. Nadat u de machine helemaal uitgepakt heeft moet u controleren of de machine geen beschadigingen vertoont. Als er twijfel bestaat, gebruik de machine dan niet en wend u zich in dat geval tot uw vakhandelaar of een erkend servicecentrum. Monteer de achterste slangen zoals getoond op de afbeelding (afb. 17).

Lees de sticker met de technische gegevens (afb. 2) aandachtig en controleer of de elektrische gegevens van de machine overeenstemmen met de aansluitwaarden van het lichtnet waar de machine op aangesloten wordt. Het verpakkingsmateriaal moet volgens de geldende wettelijke voorschriften weggegooid worden, waarbij erop gelet moet worden dat er geen gevaarlijke delen binnen bereik van kinderen gelaten worden (bijvoorbeeld plastic zakjes en kleine delen).

-WERKING VAN HET PEDAAL n° 9 (afb.2)

GEBRUIKSSTAND: Om de machine te gebruiken is het voldoende om het pedaal te ontgrendelen, erop te trappen en de rijkhendel (afb. 3) schuin naar beneden te bewegen.

TRANSPORTSTAND: Als de machine van de ene ruimte naar de andere verplaatst wordt moet de machine absoluut uitgezet worden en moet u de borstel en de

vloerreinigingsrubbers van de grond optillen (afb. 4). Om de handgreep stevig met het onderste gedeelte van de machine te verbinden moet u de handgreep zover naar voren duwen dat het pedaal door vastklikken vergrendeld wordt (afb. 5).

-OPSTELLING VAN DE DRUKKNOPPEN

De machine is voorzien van 3 drukknoppen (afb. 1) die de volgende functies hebben:

1. Hoofdschakelaar en rotatie van de reinigingsborstel
2. Afgeven van de reinigingsoplossing
3. Aanzuigen van de afgegeven reinigingsoplossing

-BOVENSTE RESERVOIR n° 5 (afb.1)

Heeft een max. capaciteit van circa 2,8 liter en dient om de schone reinigingsoplossing te bevatten. Het reservoir moet met minimaal 1 liter reinigingsoplossing gevuld zijn zodat de machine in staat is om de oplossing af te geven. Om de machine niet zwaarder te maken dan nodig is, wordt aangeraden om het bovenste reservoir alleen met de hoeveelheid vloeistof te vullen die noodzakelijk is voor het reinigen van het schoon te maken oppervlak.

HET BOVENSTE RESERVOIR VERWIJDEREN:

U hoeft de draaistop slechts met de klok mee te draaien totdat hij loskomt van de vergrendeling (afb. 6) en daarna het reservoir van de handgreep (afb. 7) af te halen. Om de vulopening open te maken moet u de draaistop verwijderen door hem naar u toe te trekken.

-FILTERBLOK n° 6 (afb.1)

Dient om het vuile water dat door de vloerreinigingsrubbers opgezogen wordt in het onderste reservoir te leiden.

HET FILTERBLOK VERWIJDEREN

Houd het blok aan beide kanten vast en til het van het onderste reservoir omhoog; hang het blok daarna in de betreffende steun (afb. 8). Zorg ervoor dat er geen knikken in de leidingen komen (afb. 18).

-ONDERSTE RESERVOIR n° 8 (afb.1):

Hier wordt het vuile water dat tijdens het drogen opgezogen wordt in vergaard.

HET ONDERSTE RESERVOIR VERWIJDEREN

Dit kan pas gedemonteerd worden nadat het bovenste reservoir en het filterblok verwijderd zijn. Hij moet telkens geleegd worden als de machine opnieuw met schone reinigingsoplossing gevuld wordt.

Om hem te verwijderen moet u hem op de daarvoor bestemde punten beetpakken en iets optillen totdat hij loskomt van het achterste gedeelte van de handgreep; daarna moet u hem eruit halen (afb. 8).

-REINIGINGSOPLOSSING

De reinigingsoplossing kan uit zuiver water bestaan of water waar een kleine hoeveelheid vloerreinigingsmiddel aan toegevoegd is, dat geen schuim mag vormen, zoals het product dat bij de machine geleverd wordt (verduunningsverhouding 1%) of chloor of ammoniak (verduunningsverhouding 5%). In ieder geval is het zeer belangrijk om de geadviseerde dosering aan te houden omdat eventuele schuimvorming schadelijk is voor het aanzuigcircuit.

Voordat u het reservoir met de schone reinigingsoplossing weer in de machine plaatst, moet u controleren of het vuilwaterreservoir geleegd is.

VLOEREN SCHOONMAKEN

VOORBEREIDING:

- Vul de machine met water en vloerreinigingsmiddel.
- Ontdoe het schoon te maken oppervlak met een bezem of een stofzuiger van kruimels, haar, plantenaarde, stofpluisjes enz. De machine zal maximale prestaties leveren op reeds geveegde oppervlakken, d.w.z. oppervlakken die reeds klaar zijn voor het reinigen en

het drogen.

- Steek de stekker van het elektrische snoer in het stopcontact.
- Druk op het ontgrendelpedaal van de handgreep (afb. 2).

REINIGINGSTECHNIEK:

- Druk op de drukknop 1 (afb. 1) om de borstel te laten draaien.
- Druk op de drukknop 2 (afb. 1) om de reinigungsoplossing af te laten geven; daarbij moet u de dosering op basis van het type vloeroppervlak en de mate van vuil instellen; overdrijf niet met het verbruik van de reinigungsloeistof.
- Druk op drukknop 3 (afb. 1) om de over de vloer verspreide reinigungsloeistof op te zuigen.
- Beweeg de machine langzaam voor- en achteruit en ga daarbij indien mogelijk systematisch volgens het op afbeelding 9 getoonde schoonmaakschema te werk.
- Bewerk bijzonder sterk vervuilde plaatsen intensief met de roterende borstel.

AANDACHTSPUNTEN

- Voordat u gaat beginnen met het schoonmaken van de vloer verdient het aanbeveling om de machine op een beperkte plaats uit te proberen om vast te stellen of het reinigungs middel dat u wilt gaan gebruiken geschikt is voor het schoon te maken vloeroppervlak; op die manier moet u ook met het gebruik van de machine oefenen.
- Laat de machine niet op een bepaalde plaats stil staan als de roterende borstel ingeschakeld is. De vloer kan hierdoor beschadigd worden.
- De dosering van de reinigungsoplossing moet zodanig afgemeten worden dat de vloerreinigungsrubbers niet droog draaien.

ONDERHOUD

NA AFLOOP VAN HET SCHOONMAKEN

- Nadat u de stekker uit het stopcontact gehaald heeft moet u het elektrische snoer om de speciale haken (afb. 2) wikkelen en moet u de handgreep van de machine rechtop zetten totdat het pedaal vastklikt.
- Leeg de beide reservoirs, spoel ze na en maak ze goed droog.
- Plaats de twee reservoirs weer op de handgreep terug en berg de machine op een beschermde plaats op, beschut voor stoten, vorst, vocht en water. De machine moet op de speciale standaard gezet worden die bij de machine geleverd wordt zodat de vloerreinigungsrubbers (afb. 10) niet beschadigd worden.

DE BORSTEL SCHOONMAKEN

- Draai met een schroevendraaier de 2 op afb. 11 getoonde schroeven eruit.
- Pak de borstel aan de twee kanten waaraan u de schroeven eruit gedraaid heeft beet en trek hem van de stift die aan de tegenovergestelde kant aangebracht is af.
- Maak de borstel onder stromend water schoon en laat de borstel volledig opdrogen voordat u de borstel weer terugplaatst.
- Om de borstel er weer in te hangen moet u de meeneemstift tot de op afb. 12 afgebeelde stand draaien.
- Schuif de borstel op de meeneemstift.
- Doe het lager op zijn plaats.
- Draai de borstel onbelast rond totdat het lager goed geplaatst is.
- Zet de borstel weer vast door de 2 schroeven aan te draaien en let er daarbij op dat de haren van de borstel niet klem komen te zitten.

DE RUBBERS SCHOONMAKEN

- Om de rubbers eraf te halen moet u ze losmaken waarbij u de betreffende vergrendelingen aan de

uiteinden (afb. 13) los moet maken en moet u de rubbers er in de tegenovergestelde richting (afb. 14) uittrekken.

- Maak ze onder stromend water schoon en maak daarbij gebruik van een niet agressief reinigungs middel en doe ze daarna in de geleiders, waarbij u niet moet vergeten om de vergrendelingen aan de uiteinden er weer in te hangen.

STORINGEN EN OPLOSSINGEN

DE BORSTEL DRAAIT NIET

- Controleer of de stekker in het stopcontact zit.
- Controleer of de inschakelknop goed ingedrukt is.
- Wordt er een verlengsnoer gebruikt controleer dan of het snoer de minimum afmetingen heeft die in de paragraaf met de aandachtspunten staan.
- De elektromotor van de borstel is oververhit geraakt: controleer of de luchtopeningen in het onderste gedeelte niet verstopt zijn en wacht totdat de motorbeveiliging de verbinding weer herstelt.
- Controleer of er geen voorwerpen in vast zitten waardoor de draaiing van de borstel belemmerd wordt.
- Als het euvel niet verholpen kan worden, neem dan contact op met het dichtstbijzijnde servicecentrum.

DE MACHINE GEEFT GEEN REINIGINGSOPLOSSING AF

- Controleer of het reservoir reinigungsoplossing bevat.
- Maak, nadat u de borstel gedemonteerd heeft, de 4 sproeiers, die de reinigungsoplossing afgeven, met de meegeleverde speld schoon (afb. 15).
- Het reservoir is niet goed geplaatst en het uitlaatventiel functioneert niet. Plaats het reservoir opnieuw.
- Als het euvel niet verholpen kan worden, neem dan contact op met het dichtstbijzijnde servicecentrum.

DE MACHINE DROOGT NIET

- Controleer of de zuigrubbers goed zitten en of de vergrendelingen aan de uiteinden erin gehangen zijn (zie het hoofdstuk over het onderhoud) (afb. 13).
- Leeg het vergaarreservoir van het vuile water.
- Controleer of de slangen aangesloten zijn (afb. 16 en afb. 17) en er geen knikken in zitten (afb. 18).
- Controleer de mate van slijtage van de ribbels van de vloerreinigungsrubbers (afb. 19). Als zij aan vervanging toe zijn, handel dan zoals beschreven in het hoofdstuk over het onderhoud.
- Als het euvel niet verholpen kan worden, neem dan contact op met het dichtstbijzijnde servicecentrum.

DE MACHINE MAAKT NIET GOED SCHOON

- Controleer of de borstel en de vloerreinigers goed bevestigd zijn (zie het hoofdstuk over het onderhoud).
- Controleer de mate van slijtage van de borstel (de minimum lengte van het haar bedraagt 20 mm). Als hij aan vervanging toe is, handel dan zoals beschreven in het hoofdstuk over het onderhoud.
- Als het euvel niet verholpen kan worden, neem dan contact op met het dichtstbijzijnde servicecentrum.

OVERMATIGE SCHUIMVORMING

- Te hoge dosering reinigungs middel in het water.
- Als het euvel niet verholpen kan worden, neem dan contact op met het dichtstbijzijnde servicecentrum.

DE REINIGINGSOPLOSSING WORDT NIET GELIJK VERDEELD

- Maak, nadat u de borstel gedemonteerd heeft de 4 sproeiers die de reinigungsoplossing afgeven, met de meegeleverde speld schoon (afb. 15).
- Als het euvel niet verholpen kan worden, neem dan contact op met het dichtstbijzijnde servicecentrum.

ER LEKT WATER UIT DE MACHINE

- Leeg het vergaarreservoir van het vuile water (afb.8).
- Controleer of de O-ringafdichting (afb. 20) voorhanden

is en niet beschadigd is.

- Als het euvel niet verholpen kan worden, neem dan contact op met het dichtstbijzijnde servicecentrum.

GARANTIE

Heel ons machineassortiment wordt onderworpen aan zorgvuldige controles; ons bedrijf verleent 12 maanden garantie op alle fabrieksfouten. De garantie gaat in op de datum van aankoop. In geval van reparaties aan de machine tijdens de garantieperiode, moet er een afschrift van het koopdocument bijgevoegd worden.

De garantie geldt alleen als:

- het om materiaal- of fabrieksfouten gaat (fouten die niet ondubbelzinnig aan materiaal- of fabrieksfouten te wijten zijn worden bij één van onze technische servicecentra of bij de vestiging van ons bedrijf gecontroleerd en afhankelijk van de uitkomst daarvan in rekening gebracht);
- de in deze gebruiksaanwijzing verstrekte aanwijzingen nauwgezet in acht genomen zijn;
- de reparaties door erkende vakmensen uitgevoerd zijn;
- de machine niet aan overbelasting zoals stoten, vallen of vorst blootgesteld is;
- de machine niet verhuurd is of in andere vorm commercieel of professioneel gebruikt is.

Het volgende valt niet onder de garantie:

- Delen die onderhevig zijn aan normale slijtage (borstel, vloerreinigungsrubbers, lak).
- Onvoorziene schade tengevolge van transport, onzorgvuldige of ondeskundige behandeling, gebruik of montage op een wijze die niet strookt met de aanwijzingen die in deze gebruiksaanwijzing staan.
- Reiniging van de werkingsorganen.

Een reparatie tijdens de garantie omvat vervanging van de defecte delen, waarbij verzending en verpakking niet inbegrepen zijn. Na het optreden van een defect worden vervanging van de machine en verlenging van de garantie uitgesloten. De reparatie wordt bij één van onze erkende technische servicecentra of bij de vestiging van ons bedrijf uitgevoerd; verzendkosten worden niet vergoed, d.w.z. de verzendkosten zijn voor rekening van de gebruiker. De fabrikant kan op geen enkele manier aansprakelijk gesteld worden voor eventuele schade aan personen of voorwerpen die veroorzaakt is door verkeerde montage of verkeerd gebruik van de machine.



WEGGOIEN

In de hoedanigheid van eigenaar van een elektrisch of elektronisch apparaat wordt het u door de wet (in overeenstemming met de EU richtlijn 2002/96/CE van 27 januari 2003 betreffende afval van elektrische en elektronische apparatuur en de nationale wetgeving van de EU Lidstaten die deze richtlijn toepassen) verboden om dit product of de elektrische/elektronische accessoires hiervan af te danken als vast huishoudelijk afval en bent u verplicht om hem te brengen naar een speciaal verzamelpunt.

Het is mogelijk om het product direct door de dealer te laten afdanken door middel van de aankoop van een nieuw product dat equivalent is aan het af te danken product.

Het achterlaten van dit product in het milieu kan ernstige schade aan het milieu en aan de gezondheid veroorzaken.

Het symbool van de afbeelding stelt een vuilniston voor huishoudelijk afval voor. Het is absoluut verboden om het apparaat hierin te stoppen. Het niet opvolgen van de aanwijzingen van de richtlijn 2002/96/CE en de bepalingen met betrekking hiertoe van de verschillende Lidstaten wordt administratief gesanctioneerd.