

Explosionszeichnung

Schrubb-/ Saugautomat BSW100

Exploded View

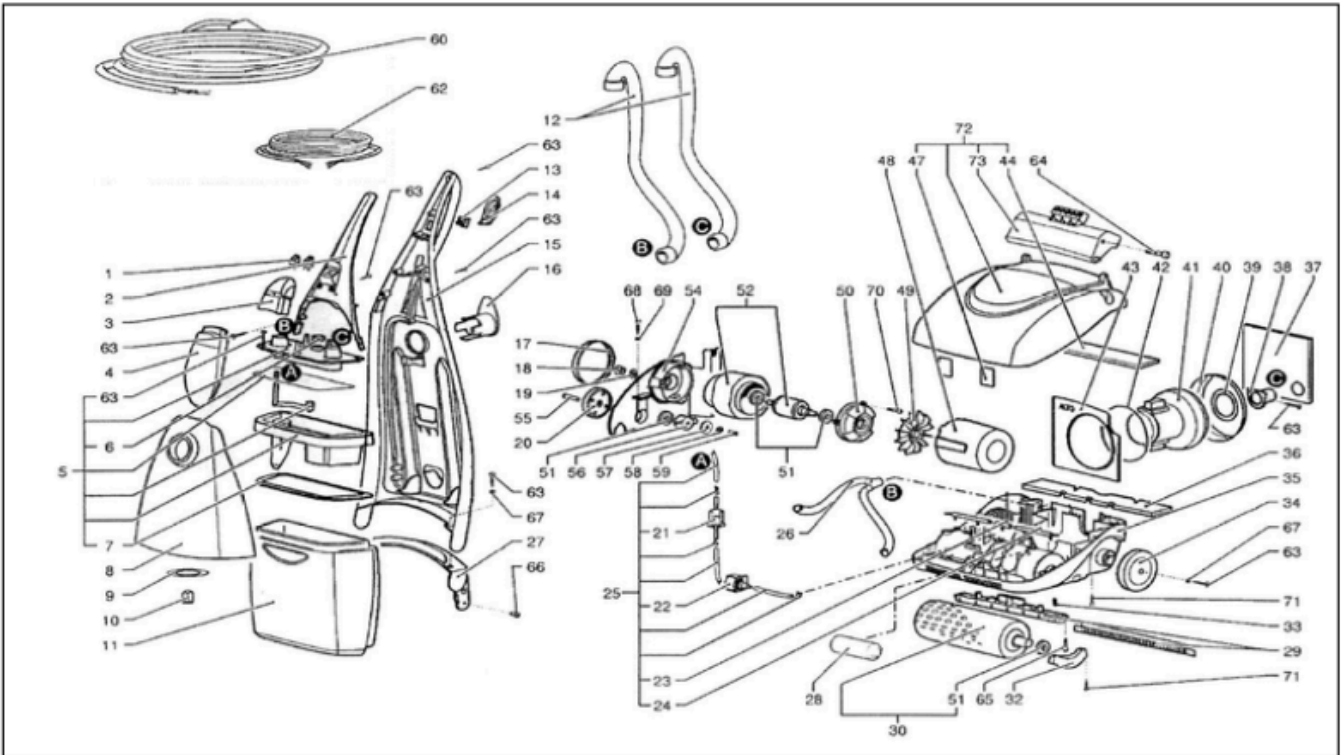
Industrial floor cleaner BSW100



ggmgastro
INTERNATIONAL



81145080462	Switch Cover	Abdeckung
81145080461	Grey Cap	Graue Kappe
81155090415	Grey Tank	Grauer Tank
81155090417	Filter assembly	Filter
81145080459	Grey recovery	Grauer Aufnahmebehälter
81145130239	Grey Cover	Abdeckung grau



ggmgastro
INTERNATIONAL

Pos.	Code	Description pck.	Beschreibung	Stk.	
1	811	5.009.0482	SWITCH + PROTECTION COVERASSEMBLY	Schalter	1
2	811	4.508.0012	UPPER COVER HANDLE GREY RAL 7043B	Handgriff grau RAL 7043B	1
3	811	4.508.0462	SWITCH COVER grey COLOR RAL3000	Schalter Abdeckung grau RAL3000	1
4	811	4.508.0461	CUP OF TANK MW	Tank Abdeckung	1
5	811	5.509.0417	GREY FILTER GROUP ASSEMBLY RAL3000	Graue Behälter Schale RAL3000	1
6	811	4.508.0026	VALVE RUBBER GASKET NR-EPDM55 SH MW	Gummidichtung	1
7	811	4.508.0029	FILTER GASKET 10X12 L=700	Filterdichtung 10x12 L=700	1
8	811	5.509.0415	GREY SOLUTION TANK WITH WASHER AND GASKET	Grauer Lösungsbehälter mit Dichtung	1
9	811	4.508.0046	SOLUTION TANK GASKET DIAM.46X18 SP.2 MW	Dichtung für Schmutzwassertank	1
10	811	5.509.0013	VALVE FOR TANK MW	Ventil für Tank	1
11	811	4.508.0459	RECOVERY TANK MW	Wiederaufnahmebehälter	1
12	811	5.509.0008	ASSY FLEXIBLE HOSE L.800 MW	Saugschlauch	2
13	811	5.009.0483	SWITCH + PROTECTION COVER ASSEMBLY	Roter Schalter / Sicherung Haube	1
14	811	4.508.0021	SOLUTION ACTUATOR GREY RAL 7043B	Bedienelement grau RAL 7043B	1
15	811	4.508.0013	HANDLE BACK PORTION GREYRAL 7043B	Griff hinten grau RAL 7043B	1
16	811	4.508.0023	CABLE HOLDER MW GREY RAL7043 B	Kabelhalter grau RAL 7043B	1
17	811	3.099.0278	BELT 336 RPP3-12	Zahnriemen	1
18	811	4.507.0001	PULLEY Z20 MW ESP.03	Antriebsrizzel	1
19	811	4.506.0001	WASHER	Unterlegscheibe	1
20	811	4.508.0042	PULLEY FOR BRUSH	Antriebsrad (Walze)	1
21	811	3.102.0003	DIESEL FUEL FILTER FB13	Filter	1
22	811	3.551.0019	SOLUTION PUMP 230-240V - 50Hz	Wasserpumpe 230-240V - 50Hz	1
23	811	4.508.0034	DISPENSER CONNECTION	Wasseranschluß	1
24	811	4.508.0033	SOLUTION DISPENSER	Wasserverteiler	2
25	811	5.509.0009	DIFFUSER ASSY+230V PUMP+FILTER+SOLUTION	Repsatz A	1
26	811	5.509.0012	JOINT ASSY Y+FLEX HOSEMW. ESP.02	Repsatz B	1
27	811	4.505.0003	HANDLE SUPPORT	Halter/Handgriff	1
28	811	3.404.0053	CAPACITOR 8 MF Ø 35X57FASTON F.	Kondensator	1
29	811	5.509.0010	SQUEEGEE + SUPPORT ASSEMBLY	Halter Absauglippen	2
30	811	5.509.0002	BRUSH + BEARING ASSEMBLY	Bürstwalze mit Lager	1
32	811	4.508.0001	"U" BUSH LOCKING	Halter Bürstlager	1
33	811	4.507.0004	SQUEEGEE SUPPORT SPRING	Befestigungsschraube/Absaugung	4
34	811	4.508.0007	WHEEL Ø 100	Rad grau Ø 100	2
35	811	4.513.0004	LOWER CABINET GREY RAL 7043B	Gehäuse grau RAL 7043B	1
36	811	4.508.0027	ACOUSTIC PANEL	Verkleidung	1
37	811	4.508.0030	EXHAUST AIR FILTER	Abluftfilter	1
38	811	4.508.0009	AIR INTAKE PORTION	Luftführung	1
39	811	4.508.0032	AIR INTAKE SEAL	Luftführungsdichtung	1
40	811	4.508.0031	NON SIMMETRIC RING	Abdeckung Luftführung	1
41	811	3.755.0010	SUCTION MOTOR 230V/50-60Hz 800W	Saugturbine 230V/50-60Hz 800W	1
42	811	3.200.0092	OR 139,37x2,62 NBR SH 70	Dichtring	1
43	811	4.507.0002	SUCTION MOTOR SUPPORT	Saugmotorunterstützung	1
44	811	4.508.0028	UPPER ACOUSTIC PANEL	Obere Dämmplatte	1
47	811	4.508.0036	ADHESIVE GASKET	Dichtung	2
48	811	4.508.0003	TRACTION MOTOR AIR CONVEYOR	Gebläseabdeckung	1
49	811	3.099.0277	FAN FOR TRACTION MOTOR	Gebläserad	1
50	811	4.505.0002	FLANGE FOR MOTOR	Motordeckel (Walzenmotor)	1
51	811	3.001.0032	BEARING 6002 2RS1	Lager 6002	4
52	811	6.505.0003	KIT 3 "STATOR + ROTOR + SHAFT"	Repsatz	1
54	811	4.505.0001	MOTOR SUPPORT	Unterstützung	1



ggmgastro
INTERNATIONAL

Pos.	Code	Description pck.	Beschreibung	Stk.	
55	811	4.506.0004	SUPPORT FOR PULLEY	Schraube für Riemenscheibe	1
56	811	45.080.041	BRUSH TRACTOR	Kohlen Bürste (Walzenmotor)	1
57	811	30.040.007	WASHER 6X18 UNI 6593 ZNT	Unterlegscheibe 6x18	1
58	811	3.004.0035	WASHER GROWER Ø 6 UNI1751 ZNT	Unterlegscheibe Ø 6	1
59	811	3.002.0150	SCREW M6X35	Schraube M6x35	1
60	811	4.012.0154	ELECTRIC CABLE SCHUKO PLUG	Kabel mit Schuko Stecker	1
62	811	4.012.0148	ELECTRIC CABLE SCHUKO PLUG	Kabel mit Schuko Stecker	1
63	811	3.002.0106	SCREW TC-TC 3.9X16 UNI 6954ZNT	Schraube	15
64	811	3.002.0068	SCREW TCEI M6X12 UNI 5931 ZNT	Schraube	2
65	811	45.060.003	SCREW M3	Schraube M3	4
66	811	45.060.002	SCREW M6	Schraube M6	2
67	811	3.004.0026	WASHER Ø 4,3X12 UNI 6593 ZNT	Unterlegscheibe Ø 4,3x12	4
68	811	3.002.0028	SCREW TC-TC M4X12 UNI 7687 ZNT	Schraube	1
69	811	3.004.0003	WASHER Ø 4X8 DIN6798 ZNT	Unterlegscheibe Ø 4x8	1
70	811	3.002.0182	TCEI SCREW M4X55 UNI ZNT	Schraube	3
71	811	3.002.0127	SCREW TC CROSS CUT M5X35 SWAGEFORM ZNT	Schraube	7
72	811	5.509.0414	GREY UPPER FAIRING WITH TREADLAND ACUSTIC	Graue obere Verkleidung	1
73	811	4.508.0004	PEDAL GREY RAL 7043B	Pedal grau RAL 7043B	1



ggmgastro
INTERNATIONAL