

INHALTSVERZEICHNISS

A	ALLGEMEINE EMPFEHLUNG	Seite 2
A1	BESCHREIBUNG	Seite 3
A2	TECHNISCHE INFORMATIONEN	Seite 3
A3	TRANSPORT	Seite 4
A4	ENTPACKEN	Seite 4
B	MONTAGE	Seite 4
C	ALLGEMEINE HINWEISE	Seite 5
D	ANWENDUNG DER MASCHINE	Seite 6
E	REINIGUNG und WARTUNG	Seite 7
F	FEHLER BEHEBUNG	Seite 8
G	ERSATZTEILE DEMONTAGE LISTE	Seite 9
H	ELEKTRISCHER SCHALTPLAN	Seite 15

A ALLGEMEINE EMPFEHLUNG

Bitte lesen sie sich vor dem Aufbau der Maschine die Hinweise bezüglich der Installation, der Wartung und der Inbetriebnahme sorgfaelltig durch. Die falsche Installation oder der Austausch der Teile kann zu Schaeden der Maschine oder zu Schaeden des Personals f"uhren. F"ur schaeden die durch das Nichtbeachten der Anweisungen, durch den Missbrauch, durch die Fahrlaessigkeit oder durch die falsche Installation entstehen, ist der Hersteller nicht verantwortlich. Wenn die Maschine nicht sachgemaes bedient wird, erlischt die Garantie.

1. Bitte bewahren sie das Handbuch sorgfaelltig an einem sicheren und griffbereiten Ort auf.
2. **Die Installation muss nach den Vorschriften und den Anweisungen des jeweiligen Landes durchgef"uhrt werden. Bitte die Maschine nur von qualifiziertem Personal bedienen lassen.**
3. Die Maschine darf nur von speziell ausgebildetem Personal bedient werden.
4. Bei einer Fehlfunktion (Defekt) der Maschine, die Maschine ausschalten. Die Maschine nur vom Hersteller und befugtem Personal reparieren lassen. Fragen sie nach Original-Ersatzteilen.

PLUTON FLEISCH UND VORSPEISEN VITRINE

A1 BESCHREIBUNG

*Die Maschine ist speziell für den Einsatz in Gross-Küchen konzipiert.

Code	Masse (mm)	Gewicht (Kg)	Verpackungs-Masse (mm)
VT.D100	1000x870x1350	172	1120x950x1550
VT.D130	1300x870x1350	224	1370x950x1550
VT.D160	1600x870x1350	255	1720x950x1550
VT.D200	2000x870x1350	276	2120x950x1550

A2 TECHNISCHE INFORMATIONEN

CODE	VT.D100	VT.D130	VT.D160	VT.D200
MODELL	Flach Glas	Flach Glas	Flach Glas	Flach Glas
KÜHL KAPAZITÄT (KW)	1.73	1.73	1.73	2.07
ELEKTRO LEISTUNG (KW)	0.98	0.98	0.98	1.01
MOTOR LEISTUNG (KW)	0.5	0.5	0.5	0.5
BETRIEBS BEREICH (°C)	+0 / +8	+0 / +8	+0 / +8	+0 / +8
KABEL QU. (mm ²)	3x1,5	3x1,5	3x1,5	3x1,5
SICHERUNG(A)	16	16	16	16
BETRIEBSSPANNUNG (V)	220	220	220	220

OPTIONAL	*Holz deko
----------	------------

PLUTON FLEISCH UND VORSPEISEN VITRINE

A3 TRANSPORT

*Die Maschine kann nicht mit der Hand transportiert werden. Benutzen sie deswegen ein geeignetes Fahrzeug, ein Gabelstapler oder ein Hubwagen (Die Gabeln müssen mit überwiegendem Anteil unter der Maschine sein).

A4 ENTPACKEN

*Das Gerät sollte in Übereinstimmung mit den geltenden Vorschriften geöffnet werden. Alle Metallteile sind aus Edelstahl. Alle Kunststoffteile und Materialien sind mit einem Symbol gekennzeichnet.

*Kontrollieren sie die Maschine auf Schäden und vollständigkeit.

B MONTAGE

*Stellen sie die Maschine auf eine harte und ebene Oberfläche um es vor Kipp- und Sturzgefahren zu schützen.

*Nur die von uns registrierte und lizenzierte oder anerkannte Firmen oder Personen sollen die geräte installieren und Kundendienst führen.

*Der Stromanschluss muss von qualifiziertem oder befugtem Personal durchgeführt werden.

*Stellen sie sicher, dass die Netzspannung der vom Hersteller angegebenen Betriebsspannung entspricht.



Die Erdung der Maschine muss mit den Normen und Sicherheitsvorschriften übereinstimmen.











*Die Erdung der Maschine, muss an die nächste Erdungsschiene angeschlossen werden.

*Der Elektrische Anschluss, Hauptsicherung und die Lecksicherung sollte mit den geltenden Vorschriften und Regeln übereinstimmen.

*Falls sie zwei Maschinen nebeneinander aufstellen wollen, einen zwischenabstand von 2cm einhalten.

PLUTON FLEISCH UND VORSPEISEN VITRINE

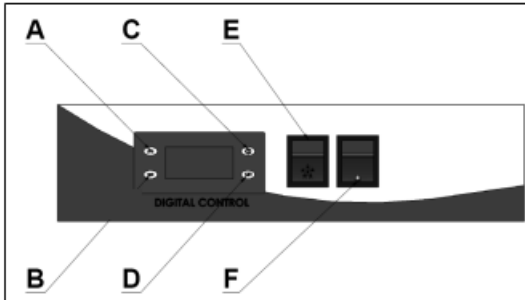
C ALLGEMEINE HINWEISE

-  *Die Maschine nur in ausreichend beleuchteten Räumlichkeiten benutzen.
-  *Benutzen Sie keine beweglichen Produkte.
-  *Die Maschine bitte nicht neben brennbaren oder explosiven Stoffen verwenden.
-  *Die Maschine nicht im Leerlauf lassen.
-  *Beachten Sie die Kapazität der Maschine.
-  *Benutzen Sie passende Sicherheitsbekleidung.
-  *Falls die Maschine brennt oder in Flammen aufgeht, nicht in Panik geraten, (falls vorhanden) Gasventil oder Elektroschalter ausschalten. Benutzen Sie einen Feuerlöscher. Auf keinen Fall Wasser benutzen.
-  *Schäden, die durch die fehlende Erdung verursacht werden, werden nicht von der Garantie abgedeckt.
-  *Das Gerät sollte nicht der direkten Sonneneinstrahlung ausgesetzt werden.
-  *Keine schweren Produkte auf die Maschine legen

PLUTON FLEISCH UND VORSPEISEN VITRINE

D ANWENDUNG DER MASCHINE

*Kontroll Panel ;



- A : Grad Anstieg
- B : Grad Reduktion
- C : Anzeige EIN/AUS
- D : "SET" Eingabetaste
- E : Geraet EIN
- F : Licht EIN

*Anwendung ;

- Vor der ersten Inbetriebnahme, die Innen- und die Aussenflaeche der Maschine mit einem feuchten und leichtem Reinigungsmittel Tuch reinigen und mit einem feuchten Tuch abwischen und abtrocknen.
- Den Stecker der Maschine einstecken.
- Den EIN/AUS Knopf auf EIN bringen.
- Innen beleuchtung der Schrank können sie mit dem Licht EIN Taste aktivieren.
- Innen temperatur der Schrank können sie mit dem A und B Tasten einstellen.
- Bei der ersten Inbetriebnahme, die Maschine 12 stunden im leerlauf lassen. Türen geschlossen halten.
- Nach dem sie die Maschine beladen haben, die Türen schliesen.
- Wenn die Türen oft geöffnet werden oder offen gehalten werden , erschwaert dies das kühlen der Produkte.
- Nach dem Vorgang, den Schalter auf AUS bringen und den Stecker ausstecken.

E REINIGUNG und WARTUNG

➤ **Nach jeder anwendung erforderlich;**

- Achten sie darauf das bei der Reinigung der Maschine, der Stecker ausgesteckt und der Schalter ausgeschaltet ist.
- Die Aussenflaeche mit einem feuchten Tuch abwischen.
- Nach jedem entleeren der Maschine, die Innenflaeche und die Faecher mit einem feuchten Tuch abwischen und trocknen.
- Achten sie darauf das das benutzte Reinigungsmittel hygienisch und desinfizierend ist.
- Benutzen sie bei der Reinigung keine Saeure.
- Waschen sie die Maschine nicht mit Wasser.

➤ **In regelmaesigen abstaenden erforderlich;**

- Die Wartung der Maschine darf nur von befugtem Personal durchgefuehrt werden.
- Die Wartung der Maschine alle 15 tage durchfuehren.
- Einmal im Monat den Kondensator im Motor bereich mit einer plastik Buerste reinigen.
- Den Ventilator reingigen.
- Die obere Innenbeleuchtung mit einem Tuch reinigen.

PLUTON FLEISCH UND VORSPEISEN VITRINE

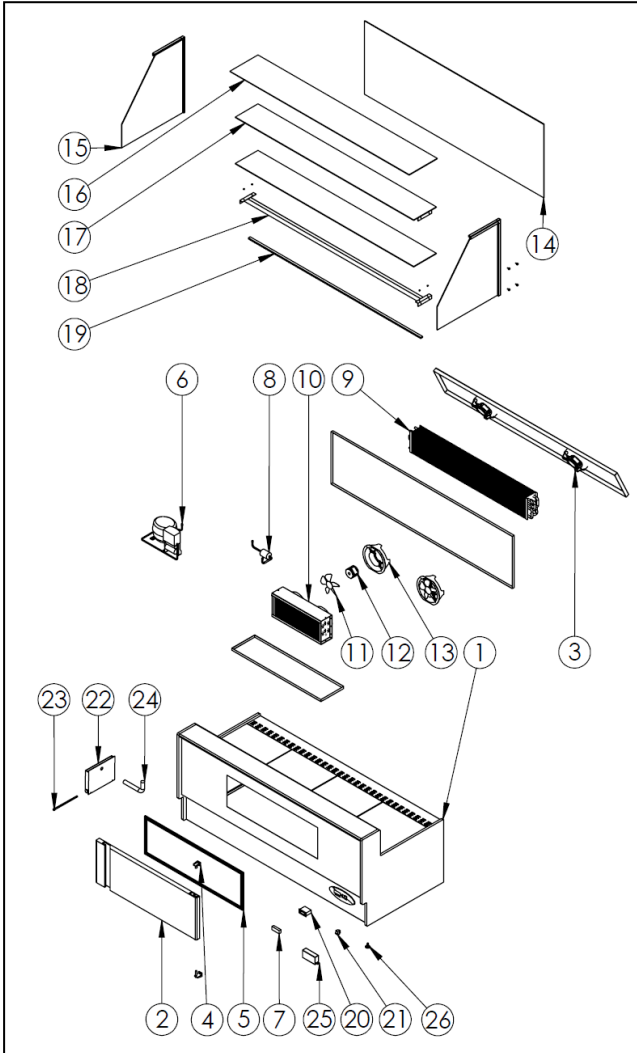
F FEHLER BEHEBUNG

MASCHINE FUNKTIONIERT NICHT	<ol style="list-style-type: none">1. Kontrollieren sie ob der Stecker der Maschine gesteckt ist.2. Überprüfen sie die Stromverbindung.3. Überprüfen sie ob die Sicherung offen ist.
GERAEUSCHE VON DER MASCHINE	<ol style="list-style-type: none">1. Kontrollieren sie den Motor.
MASCHINE STOPPT	<ol style="list-style-type: none">1. Die Maschine kann wegen Niederspannung stoppen. In diesem fall die Spannung überprüfen.2. Wenn die gewünschte Temperatur erreicht wird, wird der Thermostat automatisch deaktiviert. Wenn die Temperatur sinkt wird der Thermostat wieder aktiviert.
DIE PRODUKTEN BLEIBE NICHT WARM	<ol style="list-style-type: none">1. Den Kondensator reinigen.2. Die Belüftung überprüfen.3. Wenn heisse Produkte in der Maschinen sind diese entfernen.4. Den Deckel schliessen wenn offen.
<ul style="list-style-type: none">• Die Qualiteat ist nicht zufrieden stellend.• Keines der Sicherheitsvohrkehrungen funktioniert.<ul style="list-style-type: none">➤ Maschine stoppen	

***DEN SERVICETECHNIKER KONTAKTIEREN.**

PLUTON FLEISCH UND VORSPEISEN VITRINE

G ERSATZTEILE DEMONTAGE LISTE



VT.D100 –VT.D130

PLUTON FLEISCH UND VORSPEISEN VITRINE

G ERSATZTEILE DEMONTAGE LISTE

GERAETE CODE : VT.D100		
NUMMER	TEILE BEZEICHNUNG	TEILE CODE
1	RAHMEN	Y.VT.D100.1001
2	TÜR	Y.VT.D100.1002
3	VENTILATOR	Y.VT.D100.1003
4	SCHARNIER	Y.VT.D100.1004
5	DICHTUNG	Y.VT.D100.1005
6	MOTOR	Y.VT.D100.1006
7	ANZEIGE SCHUTZ DECKEL	Y.VT.D100.1007
8	DRAYER	Y.VT.D100.1008
9	EVAP-KÜHLER	Y.VT.D100.1009
10	KONDENSATOR	Y.VT.D100.1010
11	VENTILATOR	Y.VT.D100.1011
12	VENTILATOR MOTOR	Y.VT.D100.1012
13	VENTILATOR SCHUTZ	Y.VT.D100.1013
14	VORDERE GLAS	Y.VT.D100.1014
15	SEITEN GLAS	Y.VT.D100.1015
16	OBERE GLAS	Y.VT.D100.1016
17	GLAS REGAL	Y.VT.D100.1017
18	LEUCHT HALTERUNG	Y.VT.D100.1018
19	LED	Y.VT.D100.1019
20	THERMOSTAT	Y.VT.D100.1020
21	SCHALTER (EIN/AUS)	Y.VT.D100.1021
22	VERDAMPFUNGS BEHAELTER	Y.VT.D100.1022
23	VERDAMPFUNGS HEIZELEMENT	Y.VT.D100.1023
24	ROHR	Y.VT.D100.1024
25	LED-TRAFO	Y.VT.D100.1025
26	FUSS	Y.VT.D100.1026

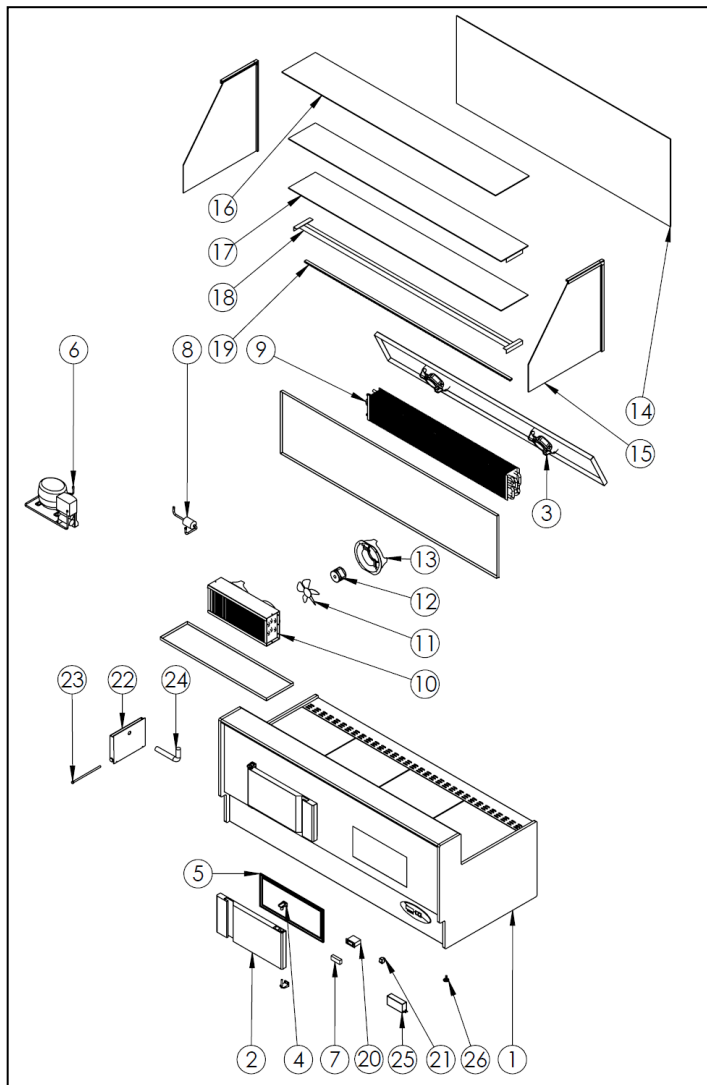
PLUTON FLEISCH UND VORSPEISEN VITRINE

G ERSATZTEILE DEMONTAGE LISTE

GERAETE CODE : VT.D130		
NUMMER	TEILE BEZEICHNUNG	TEILE CODE
1	RAHMEN	Y.VT.D130.1001
2	TÜR	Y.VT.D130.1002
3	VENTILATOR	Y.VT.D130.1003
4	SCHARNIER	Y.VT.D130.1004
5	DICHTUNG	Y.VT.D130.1005
6	MOTOR	Y.VT.D130.1006
7	ANZEIGE SCHUTZ DECKEL	Y.VT.D130.1007
8	DRAYER	Y.VT.D130.1008
9	EVAP-KÜHLER	Y.VT.D130.1009
10	KONDENSATOR	Y.VT.D130.1010
11	VENTILATOR	Y.VT.D130.1011
12	VENTILATOR MOTOR	Y.VT.D130.1012
13	VENTILATOR SCHUTZ	Y.VT.D130.1013
14	VORDERE GLAS	Y.VT.D130.1014
15	SEITEN GLAS	Y.VT.D130.1015
16	OBERE GLAS	Y.VT.D130.1016
17	GLAS REGAL	Y.VT.D130.1017
18	LEUCHT HALTERUNG	Y.VT.D130.1018
19	LED	Y.VT.D130.1019
20	THERMOSTAT	Y.VT.D130.1020
21	SCHALTER (EIN/AUS)	Y.VT.D130.1021
22	VERDAMPFUNGS BEHAELTER	Y.VT.D130.1022
23	VERDAMPFUNGS HEIZELEMENT	Y.VT.D130.1023
24	ROHR	Y.VT.D130.1024
25	LED-TRAFO	Y.VT.D130.1025
26	FUSS	Y.VT.D130.1026

PLUTON FLEISCH UND VORSPEISEN VITRINE

G ERSATZTEILE DEMONTAGE LISTE



VT.D160 - VT.D200

PLUTON FLEISCH UND VORSPEISEN VITRINE

G ERSATZTEILE DEMONTAGE LISTE

GERAETE CODE : VT.D160		
NUMMER	TEILE BEZEICHNUNG	TEILE CODE
1	RAHMEN	Y.VT.D160.1001
2	TÜR	Y.VT.D160.1002
3	VENTILATOR	Y.VT.D160.1003
4	SCHARNIER	Y.VT.D160.1004
5	DICHTUNG	Y.VT.D160.1005
6	MOTOR	Y.VT.D160.1006
7	ANZEIGE SCHUTZ DECKEL	Y.VT.D160.1007
8	DRAYER	Y.VT.D160.1008
9	EVAP-KÜHLER	Y.VT.D160.1009
10	KONDENSATOR	Y.VT.D160.1010
11	VENTILATOR	Y.VT.D160.1011
12	VENTILATOR MOTOR	Y.VT.D160.1012
13	VENTILATOR SCHUTZ	Y.VT.D160.1013
14	VORDERE GLAS	Y.VT.D160.1014
15	SEITEN GLAS	Y.VT.D160.1015
16	OBERE GLAS	Y.VT.D160.1016
17	GLAS REGAL	Y.VT.D160.1017
18	LEUCHT HALTERUNG	Y.VT.D160.1018
19	LED	Y.VT.D160.1019
20	THERMOSTAT	Y.VT.D160.1020
21	SCHALTER (EIN/AUS)	Y.VT.D160.1021
22	VERDAMPFUNG BEHAELTER	Y.VT.D160.1022
23	VERDAMPFUNG HEIZELEMENT	Y.VT.D160.1023
24	ROHR	Y.VT.D160.1024
25	LED-TRAFO	Y.VT.D160.1025
26	FUSS	Y.VT.D160.1026

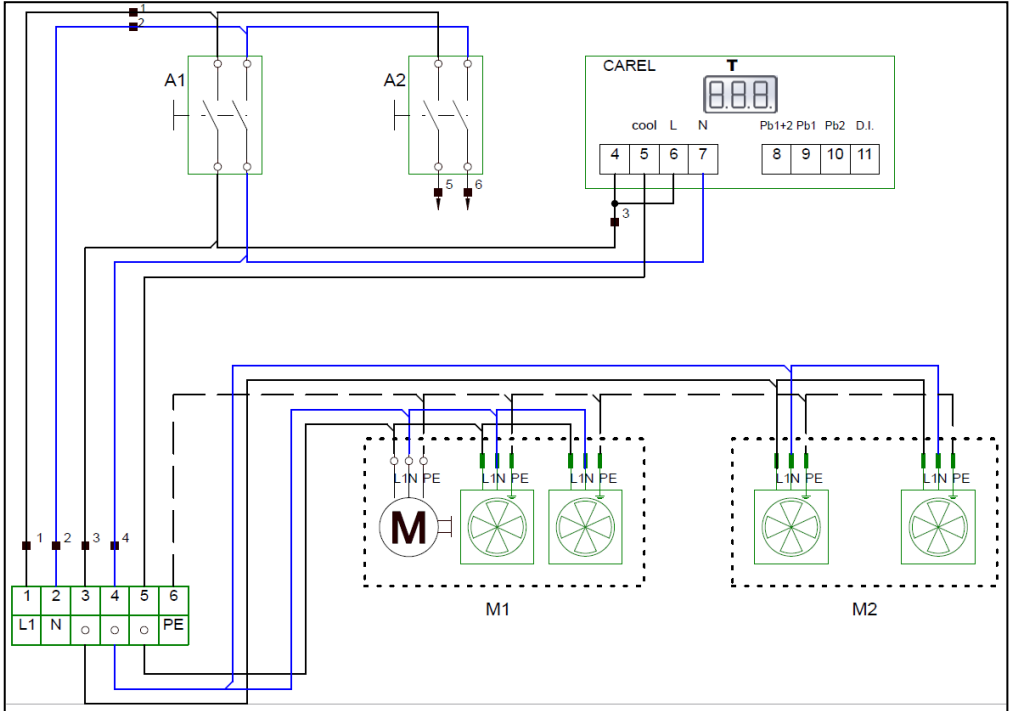
PLUTON FLEISCH UND VORSPEISEN VITRINE

G ERSATZTEILE DEMONTAGE LISTE

GERAETE CODE : VT.D200		
NUMMER	TEILE BEZEICHNUNG	TEILE CODE
1	RAHMEN	Y.VT.D200.1001
2	TÜR	Y.VT.D200.1002
3	VENTILATOR	Y.VT.D200.1003
4	SCHARNIER	Y.VT.D200.1004
5	DICHTUNG	Y.VT.D200.1005
6	MOTOR	Y.VT.D200.1006
7	ANZEIGE SCHUTZ DECKEL	Y.VT.D200.1007
8	DRAYER	Y.VT.D200.1008
9	EVAP-KÜHLER	Y.VT.D200.1009
10	KONDENSATOR	Y.VT.D200.1010
11	VENTILATOR	Y.VT.D200.1011
12	VENTILATOR MOTOR	Y.VT.D200.1012
13	VENTILATOR SCHUTZ	Y.VT.D200.1013
14	VORDERE GLAS	Y.VT.D200.1014
15	SEITEN GLAS	Y.VT.D200.1015
16	OBERE GLAS	Y.VT.D200.1016
17	GLAS REGAL	Y.VT.D200.1017
18	LEUCHT HALTERUNG	Y.VT.D200.1018
19	LED	Y.VT.D200.1019
20	THERMOSTAT	Y.VT.D200.1020
21	SCHALTER (EIN/AUS)	Y.VT.D200.1021
22	VERDAMPFUNG BEHAELTER	Y.VT.D200.1022
23	VERDAMPFUNG HEIZELEMENT	Y.VT.D200.1023
24	ROHR	Y.VT.D200.1024
25	LED-TRAFO	Y.VT.D200.1025
26	FUSS	Y.VT.D200.1026

PLUTON FLEISCH UND VORSPEISEN VITRINE

H ELEKTRISCHER SCHALTPLAN



I	A1	A2	PROB1	PROB2	M1	M2	T
Terminal	Breit Beleuch. 0-1 Digi Anzeigen Schalter	Breit Beleuch. 0-1 Beleuchtungs Schal.	EVAP PROB	Behälter PROB	Kompressor & Kondensator Ventilator 0,5 KW	Vitrie. Innen kühl Ventilator 220	Digitaler Anzeige