

VITRINE DE PRESENTOIR D'ENTREE PLUTON (VITRE PLAT)

SOMMAIRE

A	INFORMATIONS GENERALES	Pages 2
A1	DEFINITIONS.....	Pages 3
A2	INFORMATION TECHNIQUE	Pages 3
A3	TRANSPORT	Pages 4
A4	OUVERTURE DE L'EMBALLAGE	Pages 4
B	INSTALLATION	Pages 4
C	REMARQUES GENERALES.....	Pages 5
D	UTILISATION DE L'APPAREIL	Pages 6
E	NETTOYAGE ET ENTRETIEN	Pages 7
F	RESOLUTION DES PROBLEMES.....	Pages 8
G	VOIR LA LISTE DES PIECES DE RECHANGE-DEMONTE...	Pages 9
H	SCHEMA DU CIRCUIT ELECTRIQUE.....	Pages 15

VITRINE DE PRESENTOIR D'ENTREE PLUTON (VITRE PLAT)

A INFORMATIONS GENERALES

Ne pas installer cet appareil avant d'avoir lue attentivement la partie de fonctionnement de montage et d'entretien. Un mauvais montage des pièces peut endommager l'appareil et causer des blessures aux personnes qui l'utilisent. En cas de non-respects des directives et des règlements, notre société n'est pas responsable des dommages causés volontairement par l'utilisateur. Et cela annulera la garantie de l'appareil.

- 1. S'il vous plaît veuillez garder cette brochure hors de la portée des mains d'autres opérateurs.**
- 2. Le montage de l'appareil doit impérativement être effectué par du personnel qualifié.**
- 3. Cet appareil doit être utilisé par des personnes formées.**
- 4. En cas de mauvais fonctionnement de l'appareil stoppez l'appareil. Un centre de service agréé par le fabricant doit être appelé. Le changement des pièces de rechange doit être original.**

VITRINE DE PRESENTOIR D'ENTREE PLUTON (VITRE PLAT)

A1 DEFINITIONS

*Cet vitrine offre un rendement élevé, conçu pour être utilisé dans les cuisines industrielles est professionnel.

Code	Dimensions (mm)	Poids (kg)	Dimensions d'emballage (mm)
VT.D100	1000x870x1350	172	1120x950x1550
VT.D130	1300x870x1350	224	1370x950x1550
VT.D160	1600x870x1350	255	1720x950x1550
VT.D200	2000x870x1350	276	2120x950x1550

A2 INFORMATION TECHNIQUE

CODE	VT.D100	VT.D130	VT.D160	VT.D200
MODEL	VITRE FLAT	VITRE FLAT	VITRE FLAT	VITRE FLAT
PUISSANCE DE REFROIDISSEMENT (KW)	1.73	1.73	1.73	2.07
PUISSANCE ELECTRIQUE (KW)	0.98	0.98	0.98	1.01
PUISSANCE MOTEUR (KW)	0.5	0.5	0.5	0.5
CIRCUIT DE REFROIDISSEMENT (°C)	+0 / +8	+0 / +8	+0 / +8	+0 / +8
CIRCUIT ELECTRIQUE (mm ²)	3x1,5	3x1,5	3x1,5	3x1,5
CHOIX DU FUSIBLE (A)	16	16	16	16
PUISSANCE VOLTS (V)	220	220	220	220

EN OPTION

*décor en bois

VITRINE DE PRESENTOIR D'ENTREE PLUTON (VITRE PLAT)

A3 TRANSPORT

*Cet appareil ne peut être transporté à la main. Elle doit être transporté avec un manitou ou bien un transpalette. Les fourches du manitou ou bien du transpalette doivent dépasser la moitié de l'appareil.

A4 OUVERTURE DE L'EMBALLAGE

*L'emballage doit être ouvert selon les règlements de l'emballage, elle doit être éliminé. Les parties en contact avec les aliments sont en acier inoxydable. Toutes les pièces en plastique sont marquées avec le symbole de la matière.

*Veuillez contrôler que les parties de l'appareil sont arrivés complet. Déterminer les dommages conçu pendant le transport.

B INSTALLATION

*Placez le produit sur une surface plane et stable, vous devez prendre les précautions nécessaires contre le risque de basculement.

*Pour l'installation le service vous donnera un expert agréé avec une obligation d'avoir une licence.

*La connexion à l'alimentation électrique, doit être effectuée par une personne autorisée.

*La connection de votre appareil, doit être faite selon les valeurs indiqués sur la plaque signalétique.

*Le raccordement de la prise de terre de l'appareil doit être effectuée conformément aux normes et règlements de sécurité.











*La prise de terre de l'appareil, doit être raccordé à la ligne de mise à la terre la plus proche.

*Le dispositif de connexion électrique principale, et le fusible du disjoncteur doivent être conforme aux règlements applicables.

*Si les deux dispositifs doit être placés côte à côte, il faut au moins laissé de 2 cm d'espace entre chaque appareil.

VITRINE DE PRESENTOIR D'ENTREE PLUTON (VITRE PLAT)

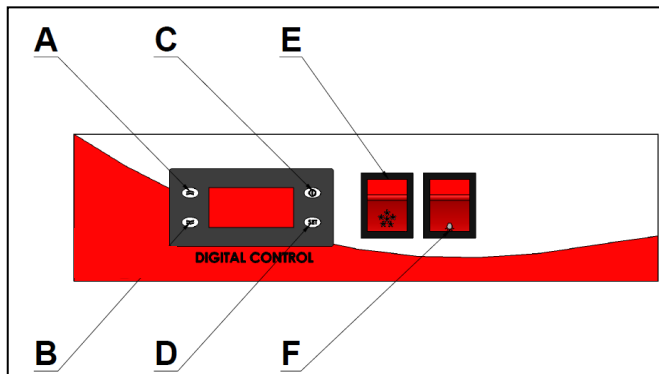
C REMARQUES GENERALES

-  *Ne pas déposer l'appareil dans un endroit où il n'y a pas assez d'éclairage.
-  *Ne touchez pas les pièces mobiles lors de l'utilisation de l'appareil.
-  *Ne pas installer l'appareil près des substances combustibles et explosives.
-  *Ne pas utiliser l'appareil à vide.
-  *Ne pas charger l'appareil plus que sa capacité.
-  *Ne pas intervenir à la panne de l'appareil sans utilisation d'équipement de protection appropriées.
-  *Dans la zone où l'appareil est utilisé pour une raison quelconque, un incendie peut, éclaté dans de tels cas (le cas échéant) désactiver les vannes de gaz et les commutateurs électriques, utiliser un extincteur. Ne jamais utiliser d'eau pour éteindre l'incendie.
-  *Les dommages de connexion causés par le non-munition d'une prise de terre ne seront pas couverts par la garantie.
-  *Le dispositif ne doit pas être exposé directement au soleil.
-  *Ne pas mettre des matériaux lourds sur la vitrine.

VITRINE DE PRESENTOIR D'ENTREE PLUTON (VITRE PLAT)

D UTILISATION DE L'APPAREIL

* Panneau de contrôle:



- A : Augmentation température
- B : Diminution température
- C : Indicateur On / Off
- D : "SET" approbation clé
- E : Bouton marche / arrêt
- F : Lampe On / Off

* Utilisation :

- A la première utilisation de l'appareil, nettoyer les surfaces intérieures et extérieures de l'appareil, essuyez-le avec un chiffon imbibé d'eau tiède savonneuse. Ensuite, essuyez avec un chiffon humide et séché.
- Insérez le cordon d'alimentation de l'appareil dans la prise.
- Pour le fonctionnement de l'appareil mettre le commutateur en position (I). Qui se trouve d'arrière l'appareil.
- Pour activé la lampe d'éclairage intérieur activé le bouton on / off.
- Pour le réglage de la température de l'appareil, utilisé les touches fléchées vers le haut ou vers le bas.
- A la première utilisation de la vitrine froide, faire fonctionner l'appareil vide pendant 12 heures avec les portes fermer.
- Lorsque la température désirée est atteinte placé votre viande et vos entrées dans la vitrine froide.
- Ne pas laissée les portes de la vitrine fréquemment ouverte, cela peut affecter le refroidissement du produit et cela peut provoquer une détérioration de l'appareil.
- Lorsque vous avez terminé avec l'appareil, débranchez le cordon d'alimentation.

VITRINE DE PRESENTOIR D'ENTREE PLUTON (VITRE PLAT)

E NETOYAGE ET ENTETIEN

➤ **A faire après chaque utilisation;**

- Lors du nettoyage de l'appareil veuillez être sûr que la prise est débranchée.
- Utiliser un chiffon humide pour le nettoyage de l'appareil.
- Nettoyer l'intérieur de l'appareil avec un chiffon savonneux. Ensuite, essuyez avec un chiffon humide et séché. Après chaque utilisation, nettoyez les étagères de la vitrine.
- Lors du nettoyage de l'appareil, utilisez des produits de nettoyage hygiéniques.
- Ne pas utiliser d'acide ou de produits dérivés pour le nettoyage du matériel.
- Lors du nettoyage de l'appareil, ne pas utiliser d'eau. Au cas contraire, les installations électriques seraient endommagées et il y aurait un risque d'incendie.

➤ **A faire Périodiquement;**

- L'entretien doit être effectué par des personnes formées.
- L'entretien périodique doit être effectué tous les 15 jours.
- Une fois par mois, nettoyez le condensateur du moteur avec une brosse dure.
- Nettoyez le ventilateur régulièrement.
- Nettoyez la lampe d'éclairage avec un chiffon sec à intervalles réguliers.

VITRINE DE PRESENTOIR D'ENTREE PLUTON (VITRE PLAT)

F RESOLUTION DES PROBLEMES

L'APPAREIL NE FONCTIONNE PAS	<ol style="list-style-type: none">1. Vérifiez que la prise est bien branchée.2. Vérifier le raccordement électrique.3. Contrôler le fusible.
-------------------------------------	--

	<ol style="list-style-type: none">1. Contrôler le moteur.
--	---

L'APPAREIL A STOPE	<ol style="list-style-type: none">1. L'appareil peut s'arrêter à cause de la faible tension électrique. Dans ce cas, vérifiez la tension électrique.2. Lors d'une coupure de courant le dispositif de connexion électrique s'arrête. Dans ce cas, contactez votre technicien de service.
---------------------------	---

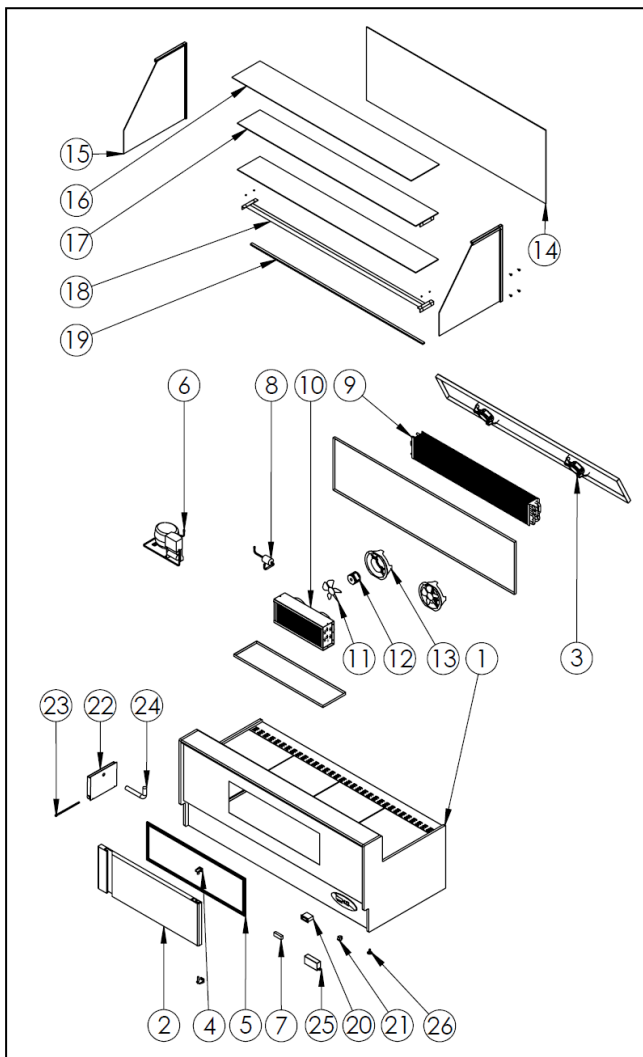
LA TEMPERATURE INTERIEUR EST TROP BAS	<ol style="list-style-type: none">1. Nettoyez le condenseur.2. Contrôler la ventilation.3. Retirer les produits chauds placés dans la vitrine.4. Fermer la porte de la vitrine.
--	--

<ul style="list-style-type: none">• Si la protection ne se fait pas d'une qualité appropriée,• Si toutes la fonction de sécurité ne fonctionne pas,<ul style="list-style-type: none">➤ Ne pas utilisé l'appareil.
--

***Si les problèmes ci-dessus continue,s'il vous plaît appelez votre service agréé.**

VITRINE DE PRESENTOIR D'ENTREE PLUTON (VITRE PLAT)

G VOIR LA LISTE DES PIECES DE RECHANGE-DEMONTE



VT.D100 – VT.D130

VITRINE DE PRESENTOIR D'ENTREE PLUTON (VITRE PLAT)

G VOIR LA LISTE DES PIECES DE RECHANGE-DEMONTE

CODE DE PRODUIT: VT.D100		
NO	DÉSCRIPTION	CODE
1	CADRE DE BASE	Y.VT.D100.1001
2	CAPOT	Y.VT.D100.1002
3	VENTILATEUR	Y.VT.D100.1003
4	CHARNIÈRE	Y.VT.D100.1004
5	JOINT	Y.VT.D100.1005
6	MOTEUR	Y.VT.D100.1006
7	CAPOT DE SÉCURITÉ DIGITAL	Y.VT.D100.1007
8	DÉSHYDRATEUR	Y.VT.D100.1008
9	REFROIDISSEUR D'EVAP	Y.VT.D100.1009
10	CONDENSEUR	Y.VT.D100.1010
11	VENTILATEUR	Y.VT.D100.1011
12	MOTEUR DE VENTILATEUR	Y.VT.D100.1012
13	SAUVEGARDE	Y.VT.D100.1013
14	VERRE FRONTAL	Y.VT.D100.1014
15	VERRE LATÉRAL	Y.VT.D100.1015
16	VERRE SUPÉRIEUR	Y.VT.D100.1016
17	ÉTAGÈRE EN VERRE	Y.VT.D100.1017
18	SUPPORT DE LAMPE	Y.VT.D100.1018
19	LED	Y.VT.D100.1019
20	THERMOSTAT	Y.VT.D100.1020
21	INTERRUPTEUR(ON-OFF)	Y.VT.D100.1021
22	BAC D'ÉVAPORATION	Y.VT.D100.1022
23	RÉSISTANCE D'ÉVAPORATION	Y.VT.D100.1023
24	TUYAU	Y.VT.D100.1024
25	TRANSFORMATEUR DE LED	Y.VT.D100.1025
26	PIEDS	Y.VT.D100.1026

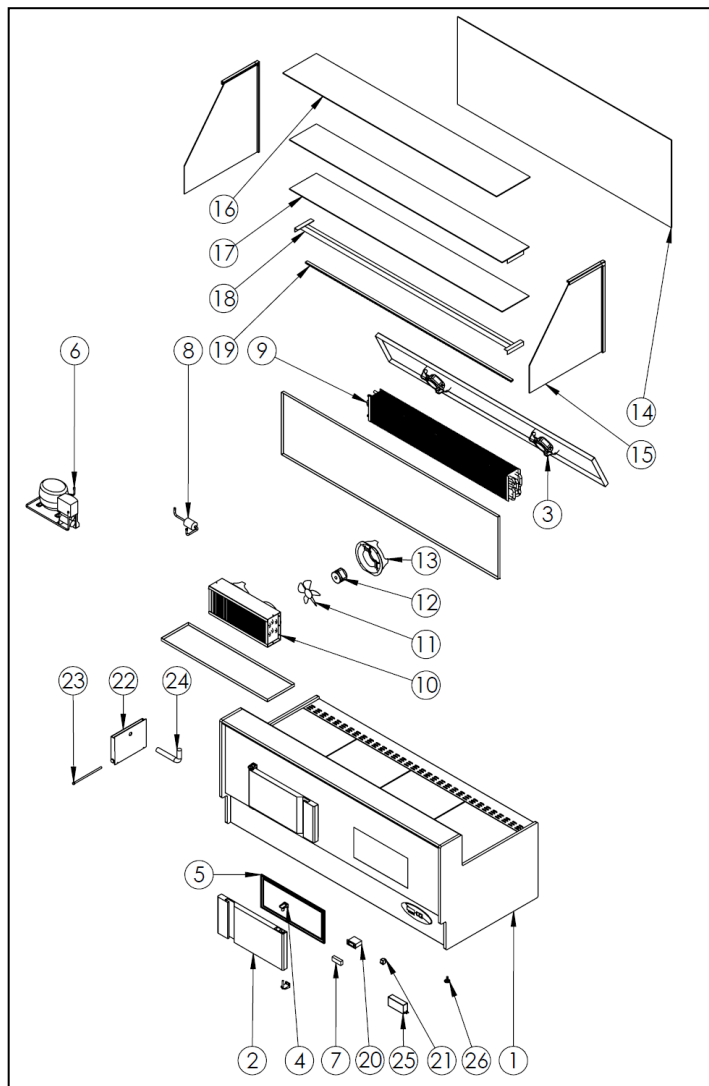
VITRINE DE PRESENTOIR D'ENTREE PLUTON (VITRE PLAT)

G VOIR LA LISTE DES PIECES DE RECHANGE-DEMONTE

CODE DE PRODUIT: VT.D130		
NO	DÉSCRIPTION	CODE
1	CADRE DE BASE	Y.VT.D130.1001
2	CAPOT	Y.VT.D130.1002
3	VENTILATEUR	Y.VT.D130.1003
4	CHARNIÈRE	Y.VT.D130.1004
5	JOINT	Y.VT.D130.1005
6	MOTEUR	Y.VT.D130.1006
7	CAPOT DE SÉCURITÉ DIGITAL	Y.VT.D130.1007
8	DÉSHYDRATEUR	Y.VT.D130.1008
9	REFROIDISSEUR D'EVAP	Y.VT.D130.1009
10	CONDENSEUR	Y.VT.D130.1010
11	VENTILATEUR	Y.VT.D130.1011
12	MOTEUR DE VENTILATEUR	Y.VT.D130.1012
13	SAUVEGARDE	Y.VT.D130.1013
14	VERRE FRONTAL	Y.VT.D130.1014
15	VERRE LATÉRAL	Y.VT.D130.1015
16	VERRE SUPÉRIEUR	Y.VT.D130.1016
17	ÉTAGÈRE EN VERRE	Y.VT.D130.1017
18	SUPPORT DE LAMPE	Y.VT.D130.1018
19	LED	Y.VT.D130.1019
20	THERMOSTAT	Y.VT.D130.1020
21	INTERRUPTEUR(ON-OFF)	Y.VT.D130.1021
22	BAC D'ÉVAPORATION	Y.VT.D130.1022
23	RÉSISTANCE D'ÉVAPORATION	Y.VT.D130.1023
24	TUYAU	Y.VT.D130.1024
25	TRANSFORMATEUR DE LED	Y.VT.D130.1025
26	PIEDS	Y.VT.D130.1026

VITRINE DE PRESENTOIR D'ENTREE PLUTON (VITRE PLAT)

G VOIR LA LISTE DES PIECES DE RECHANGE-DEMONTE



VT.D160 - VT.D200

VITRINE DE PRESENTOIR D'ENTREE PLUTON (VITRE PLAT)

G VOIR LA LISTE DES PIECES DE RECHANGE-DEMONTE

CODE DE PRODUIT: VT.D160		
NO	DÉSCRIPTION	CODE
1	CADRE DE BASE	Y.VT.D160.1001
2	CAPOT	Y.VT.D160.1002
3	VENTILATEUR	Y.VT.D160.1003
4	CHARNIÈRE	Y.VT.D160.1004
5	JOINT	Y.VT.D160.1005
6	MOTEUR	Y.VT.D160.1006
7	CAPOT DE SÉCURITÉ DIGITAL	Y.VT.D160.1007
8	DÉSHYDRATEUR	Y.VT.D160.1008
9	REFROIDISSEUR D'EVAP	Y.VT.D160.1009
10	CONDENSEUR	Y.VT.D160.1010
11	VENTILATEUR	Y.VT.D160.1011
12	MOTEUR DE VENTILATEUR	Y.VT.D160.1012
13	SAUVEGARDE	Y.VT.D160.1013
14	VERRE FRONTAL	Y.VT.D160.1014
15	VERRE LATÉRAL	Y.VT.D160.1015
16	VERRE SUPÉRIEUR	Y.VT.D160.1016
17	ÉTAGÈRE EN VERRE	Y.VT.D160.1017
18	SUPPORT DE LAMPE	Y.VT.D160.1018
19	LED	Y.VT.D160.1019
20	THERMOSTAT	Y.VT.D160.1020
21	INTERRUPTEUR(ON-OFF)	Y.VT.D160.1021
22	BAC D'ÉVAPORATION	Y.VT.D160.1022
23	RÉSISTANCE D'ÉVAPORATION	Y.VT.D160.1023
24	TUYAU	Y.VT.D160.1024
25	TRANSFORMATEUR DE LED	Y.VT.D160.1025
26	PIEDS	Y.VT.D160.1026

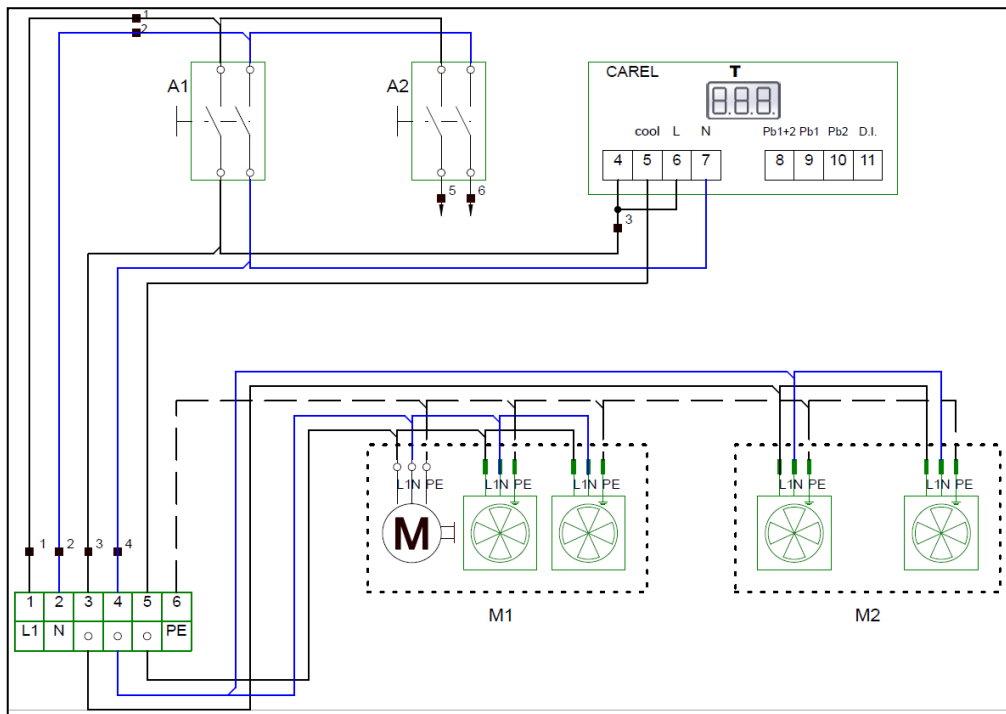
VITRINE DE PRESENTOIR D'ENTREE PLUTON (VITRE PLAT)

G VOIR LA LISTE DES PIECES DE RECHANGE-DEMONTE

CODE DE PRODUIT: VT.D200		
NO	DÉSCRIPTION	CODE
1	CADRE DE BASE	Y.VT.D200.1001
2	CAPOT	Y.VT.D200.1002
3	VENTILATEUR	Y.VT.D200.1003
4	CHARNIÈRE	Y.VT.D200.1004
5	JOINT	Y.VT.D200.1005
6	MOTEUR	Y.VT.D200.1006
7	CAPOT DE SÉCURITÉ DIGITAL	Y.VT.D200.1007
8	DÉSHYDRATEUR	Y.VT.D200.1008
9	REFROIDISSEUR D'EVAP	Y.VT.D200.1009
10	CONDENSEUR	Y.VT.D200.1010
11	VENTILATEUR	Y.VT.D200.1011
12	MOTEUR DE VENTILATEUR	Y.VT.D200.1012
13	SAUVEGARDE	Y.VT.D200.1013
14	VERRE FRONTAL	Y.VT.D200.1014
15	VERRE LATÉRAL	Y.VT.D200.1015
16	VERRE SUPÉRIEUR	Y.VT.D200.1016
17	ÉTAGÈRE EN VERRE	Y.VT.D200.1017
18	SUPPORT DE LAMPE	Y.VT.D200.1018
19	LED	Y.VT.D200.1019
20	THERMOSTAT	Y.VT.D200.1020
21	INTERRUPTEUR(ON-OFF)	Y.VT.D200.1021
22	BAC D'ÉVAPORATION	Y.VT.D200.1022
23	RÉSISTANCE D'ÉVAPORATION	Y.VT.D200.1023
24	TUYAU	Y.VT.D200.1024
25	TRANSFORMATEUR DE LED	Y.VT.D200.1025
26	PIEDS	Y.VT.D200.1026

VITRINE DE PRESENTOIR D'ENTREE PLUTON (VITRE PLAT)

H SCHEMA DU CIRCUIT ELECTRIQUE



I	Terminal
A1	Grand affichage numérique lumineux.clé.0-1
A2	Grand affichage lumineux.clé.0-1
PROB1	EVAB Sonde
PROB2	Chambre de sonde
M1	Ventilateur de compresseur et condenseur 0,5 KW
M2	Ventilateur de refroidissement interne 220V
T	Affichage numérique