

Handbuch für Installation und Betrieb

Eiscreme-Tiefkühltruhe

Entsorgung

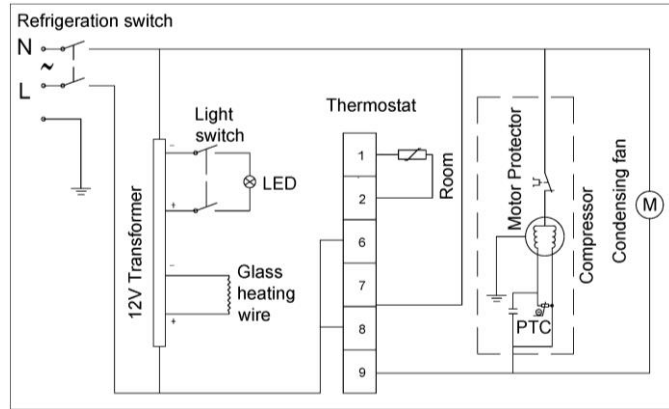


Tragen Sie zum Schutz der Umwelt und der menschlichen Gesundheit bei. Geben Sie die Verpackung in geeignete Behälter, um sie zu recyceln. Helfen Sie mit, den Abfall von elektrischen und elektronischen Geräten zu recyceln. Entsorgen Sie die mit diesem Symbol gekennzeichneten Geräte nicht mit dem Hausmüll. Geben Sie das Produkt bei Ihrer örtlichen Recyclingstelle ab oder wenden Sie sich an Ihre Gemeindeverwaltung.

Inhalt

Inhalt	1
Stromlaufpläne	2
Nicht-Störungs-Phänomen	2
Sicherheitshinweise	3
Vorbereitung und Installation	4
Betriebsvorsicht.....	5
Einstellung der Temperatur.....	5
Abtauen.....	5
Reinigung des Gehäuses.....	6
Packliste	6
Technische Daten.....	7
Selbstbeurteilung und Behandlung kleinerer Defekte	7

Stromlaufpläne



HINWEIS: Diese Diagramme sollten zum Vergleich mit den Tags verwendet werden

Nicht-Störungs-Phänomen

Phänomen	Grund
Geräusch einer fließenden oder kochenden Flüssigkeit	Normales Geräusch von Kältemittel in der Leitung, kann auch auftreten, wenn der Kompressor stoppt.
Geräusch beim Starten des Kompressors	Der Motor macht Geräusche, wenn der Kompressor arbeitet, das Geräusch wird beim Starten und Stoppen lauter sein, was normal ist.
Feuchtigkeit an der Außenseite des Gehäuses oder um die Tür herum	In der Regenzeit oder an feuchten Tagen bildet sich leichtes Kondenswasser, was auch der Grund für die Wassertropfen an der Außenseite der Tassen ist. Wassertropfen an der Außenseite von kalten Tassen
Außergewöhnliches Geräusch	Ob der Boden eben ist oder die Maschine stabil ist oder nicht
	Ob der Spender die Wand oder andere Dinge berührt
Seltsamer Geruch im Schrank	Ob das Eis schlecht geworden ist
	Ob das Innere des Gehäuses gereinigt werden muss
Kompressor immer in Betrieb	Wenn die Temperatur nicht niedrig genug ist, überprüfen Sie bitte: ob der Windweg des Fachs blockiert ist ob die Tür nicht fest verschlossen ist oder zu häufig geöffnet wird ob die Umgebungstemperatur zu hoch ist Wenn die Innentemperatur zu niedrig ist und das Schöpfen zu schwierig ist, stellen Sie bitte den elektronischen Thermostat 1-2 °C höher einstellen (siehe Temperatureinstellung)

Technische Daten

Model	Klima-Klasse	Strom-versorgung	Volumen(L)	Nenn-leistung	Nenn-strom	Kw.h /24h	Kühlung & Ladung
TEVHA3	4	220~240V 50Hz	49	180W	1.3A	3.2	R290 38g
TEVHA67	4	220~240V 50Hz	49	180W	1.3A	3.2	R290 38g
TEVHA2	4	220~240V 50Hz	32.4	180w	1.3A	2.8	R290 28g

Diese Daten wurden unter Standardbedingungen getestet. Sollten sich diese ändern, beziehen Sie sich bitte auf das Etikett, diese Informationen können sich ohne vorherige Ankündigung ändern. Die Klimaklasse des Geräts ist 4, das heißt, es kann in der Umgebung von .

Selbstbeurteilung und Umgang mit kleinen Fehlern

Eismaschine funktioniert nicht	Bitte überprüfen Sie den Schaltkreis: <ul style="list-style-type: none"> ◆ Prüfen Sie, ob die Schmelzsicherung in gutem Zustand ist ◆ Prüfen Sie, ob ein schlechter Kontakt zwischen Stecker und Steckdose besteht ◆ Prüfen Sie, ob die Eingangs- und Steuerleitungen defekt sind.
Kompressor arbeitet ohne Unterbrechung	Wenn die Temperatur in der Eismaschine nicht niedrig genug ist, überprüfen Sie sie bitte: <ul style="list-style-type: none"> ◆ Prüfen, ob der Luftauslass und der Rücklufteinlass blockiert sind ◆ Prüfen, ob die Tür nicht richtig schließt oder häufig geöffnet wird ◆ Prüfen Sie, ob die Umgebungstemperatur übermäßig hoch ist ◆ Wenn die Temperatur im Inneren der Eismaschine zu niedrig ist und sich die Kugeln schwer anfühlen, stellen Sie die Temperatur des elektronischen Temperaturreglers bitte um 1-2°C höher ein (bitte lesen Sie den Abschnitt über die Temperaturregelung im Detail)
Übermäßiger Lärm	<ul style="list-style-type: none"> ◆ Prüfen Sie, ob die Eismaschine stabil aufgestellt ist. ◆ Prüfen Sie, ob ein Teil der Eismaschine mit einem anderen Gegenstand oder einer Wand in Berührung kommt. ◆ Die in den technischen Daten angegebenen Geräusche sind Durchschnittswerte, die im Standardlabor ohne externe Geräusche ermittelt wurden, indem die Eismaschine ohne Ablage von Gegenständen auf einer Gummiauflage in einem Abstand von einem Meter zur Bodenoberfläche aufgestellt wurde und nach dem Schließen der Tür ohne Ein- und Ausschalten der Maschine ein stabiler Betrieb aufrechterhalten wurde. Im Laufe der Nutzung können aufgrund von Einflüssen, wie z. B. der Lagerung von Gegenständen, Umwelt

Schalten Sie das Gerät aus und öffnen Sie die Tür, wenn Sie abtauen. Wenn Sie das Abtauen beschleunigen möchten, stellen Sie eine Schüssel mit 50°C heißem Wasser in das Innere des Gerätes. Schalten Sie das Gerät nach dem Auftauen wieder ein, und stellen Sie die Lebensmittel 1 Stunde später hinein.

SCHRANKREINIGUNG

- ◆ Ziehen Sie vor der Reinigung immer den Stecker aus der Steckdose. Reinigen Sie den Schrank mit einem warmen, feuchten Tuch und etwas neutralem Reinigungsmittel und wischen Sie ihn dann mit einem trockenen Tuch ab. Wischen Sie den fettigen Schmutz auf den Kunststoffteilen ab, um eine Alterung des Materials zu vermeiden.
- ◆ Verwenden Sie KEIN heißes Wasser, scharfe Chemikalien, Seife, Scheuermittel, Benzin, Verdünnern, Alkohol, organische Lösungsmittel oder Bürsten.
- ◆ Waschen Sie das Gerät NICHT direkt mit Wasser, um die Isolierung nicht zu zerstören.
- ◆ Prüfen und trocknen Sie den Stecker und das Netzkabel nach der Reinigung des Geräts.
- ◆ Verwenden Sie bitte trockene Tücher, wenn Sie elektrische Teile reinigen.
- ◆ Das Gerät kann nach der Reinigung und Trocknung des Innenraums wieder benutzt werden.
- ◆ Warten Sie nach der Stromunterbrechung mindestens 5 Minuten, bevor Sie das Gerät wieder einstecken, um eine Beschädigung des Kompressors oder des Systems zu vermeiden.

VERPACKUNGSLISTE

Modell	Bedienungsanleitung	Abtauschaufel
TEVHA3/TEVHA67/TEVHA2	1	1

Dieses Produkt wird ständig weiterentwickelt. Wir behalten uns das Recht vor, die Komponenten des Kühlers ohne weitere Ankündigung zu ändern, bitte nehmen Sie unsere Entschuldigung an. Je nach den Anforderungen der verschiedenen Kunden, die Komponenten und die Menge in der Packliste kann ein wenig anders sein.

Sicherheitshinweise

Bitte lesen und beachten Sie die folgenden Sicherheitshinweise sorgfältig

Die Steckdose muss dem Typenschild entsprechen und eine separate europäische Steckdose (≥10A) und einen Stecker verwenden. Die Steckdosen des Gefriergeräts sollten mit einem stabilen Erdungsleitung verbunden sein.	Der Stecker und die Steckdose müssen fest miteinander verbunden sein, sonst besteht Brandgefahr. Den Stecker NICHT quetschen oder ziehen, das Stromkabel NICHT beschädigen
Es ist verboten, brennbare und explosive Stoffe sowie schwerwiegende säurehaltige Stoffe in den Schrank zu stellen. Verwenden Sie KEINE Geräte im Schrank	Sollte es zu einem Stromausfall, ungewöhnlichen Geräuschen, Gerüchen oder Rauch kommen, schalten Sie bitte den Strom ab und kontaktieren Sie unseren Kundendienst.
Sie sollten einen geeigneten automatischen Spannungsregler mit einer Leistung von mindestens 750 W installieren, wenn die Spannung über den Bereich von 187 V bis 242V.	Bevor Sie die Lampe erneuern, den Schrank reinigen oder warten, oder wenn Sie den Schrank für längere Zeit nicht benutzen, ziehen Sie bitte den Stecker
Wenn das Netzkabel beschädigt ist, verwenden Sie es nicht, sondern wenden Sie sich sofort an uns, um es in der angegebenen Servicestelle gegen ein neues auszutauschen. Demontieren, warten oder verändern Sie das Gerät NICHT selbst.	Bewahren Sie flüssige Lebensmittel NICHT in Glasflaschen oder Töpfen auf, da gefrorenes Glas zerbrechen kann. Berühren Sie die Lebensmittel und Behälter im Schrank NICHT mit Ihren nassen Fingern, da Sie sich sonst die Finger verletzt werden.
Wenn Gas austritt, berühren Sie den Schrank NICHT, schließen Sie zuerst das Gasventil und öffnen Sie dann das Fenster, um die Luft hereinzulassen. Den Stecker des Gehäuses NICHT einstecken oder herausziehen.	Dieses Gerät kann von Kindern ab 8 Jahren und darüber sowie von Personen mit verringerten physischen, sensorischen oder geistigen Fähigkeiten oder Mangel an Erfahrung und Wissen benutzt werden, wenn sie beaufsichtigt oder bezüglich des sicheren Gebrauchs des Geräts unterwiesen wurden und die daraus resultierenden Gefahren verstehen. Kinder dürfen nicht mit dem Gerät spielen. Reinigungs- und Wartungsarbeiten dürfen von Kindern nicht ohne Aufsicht durchgeführt werden.
Kinder im Alter von 3 bis 8 Jahren dürfen Kühlgeräte ein- und ausladen.	
Da entflammbare Isolierblasgase verwendet werden, wenden Sie sich bitte an den Fachhändler oder unseren Kundendienst, um das Gerät zu entsorgen.	Da entflammbare Kältemittel verwendet werden, installieren, handhaben und warten Sie das Gerät bitte streng nach den Anweisungen und wenden Sie sich an einen professionellen Vertreter oder unseren Kundendienst, um das Gerät zu entsorgen.
Bei Geräten, die brennbare Kältemittel verwenden, müssen die Hinweise zur Handhabung, Wartung und Entsorgung des Gerätes beachtet werden.	Wenn das Netzkabel beschädigt ist, muss es durch den Hersteller, seinen Kundendienst oder ähnlich qualifizierte Personen ersetzt werden, um eine Gefährdung zu vermeiden.
Dieses Gerät ist nicht dafür bestimmt, durch Personen (einschließlich Kinder) mit eingeschränkten physischen, sensorischen oder geistigen Fähigkeiten oder mangels Erfahrung und mangels Wissen benutzt zu werden, es sei denn, sie werden durch eine für ihre Sicherheit zuständige Person beaufsichtigt oder erhalten von ihr Anweisungen, wie das Gerät zu benutzen ist. Kinder sollten beaufsichtigt werden, um sicherzustellen, dass sie nicht mit dem Gerät spielen.	

Wenn das Netzkabel beschädigt ist, muss es durch den Hersteller oder seinen Kundendienst ersetzt werden.	-WARNUNG: Achten Sie beim Aufstellen des Geräts darauf, dass das Netzkabel nicht eingeklemmt wird oder
-WARNUNG: Stellen Sie nicht mehrere tragbare Steckdosen oder tragbare Netzteile oder tragbare Netzteile an der Rückseite des Geräts.	- WARNUNG: Halten Sie alle Lüftungsöffnungen im Gehäuse des Geräts oder in der Einbaustruktur.
- WARNUNG: Verwenden Sie keine mechanischen Vorrichtungen oder andere Mittel zur Beschleunigung des Abtauvorgangs, die nicht vom Hersteller empfohlen werden.	- WARNUNG: Der Kältemittelkreislauf darf nicht beschädigt werden.
- WARNUNG: Verwenden Sie in den Lebensmittel-/Eisfächern keine elektrischen Geräte, es sei denn, sie sind von dem vom Hersteller empfohlenen Typ.	WARNUNG: Um die Gefahr der Entflammbarkeit zu verringern, darf die Installation dieses Geräts nur von einer entsprechend qualifizierten Person durchgeführt werden.
Bewahren Sie keine explosiven Stoffe wie Spraydosen mit entflammbarem Treibmittel in diesem Gerät auf.	 <p>Das Symbol zeigt an, dass Brandgefahr besteht, da brennbare Materialien verwendet werden.</p>

VORBEREITUNG & INSTALLATION

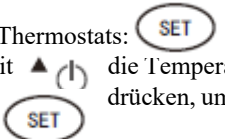



- ◆ Entfernen Sie die gesamte Verpackung, einschließlich der Schaumstoffunterlage und des Klebebands.
- ◆ Heben Sie den Schrank von unten an, wenn Sie ihn bewegen, heben Sie die Tür nicht an und ziehen Sie nicht daran.
- ◆ Wenn Sie den Schrank bewegen, halten Sie ihn aufrecht. Wenn er geneigt werden muss, heben Sie ihn bitte von beiden Seiten an, und der Neigungswinkel zwischen dem Schrankkörper und dem Boden sollte mehr als 45° betragen.
- ◆ Bewegen Sie das Gerät vorsichtig und vermeiden Sie Zusammenstöße und Erschütterungen, um Beschädigungen des Aussehens oder Brüche der Kühlrohre zu vermeiden.
- ◆ Bewahren Sie das Gerät an einem gut belüfteten, trockenen und sonnengeschützten Ort auf, fern von Wärmequellen.
- ◆ Verwenden Sie zum Auftauen KEINE scharfen oder mechanischen Werkzeuge oder elektrische Heizgeräte.

- ◆ Stellen Sie den Schrank auf eine feste und ebene Fläche. Wenn der Boden nicht eben ist, können die Nivellierfüße so eingestellt werden, dass der Schrank eben steht.
- ◆ Halten Sie einen Abstand von 100 mm um das Gehäuse herum ein, um die Wärme abzuleiten.
- ◆ Stellen Sie den Schrank NICHT in einem nassen oder spritzwassergefährdeten Bereich auf. Wenn es zu Spritzern kommt, reinigen Sie ihn bitte sofort mit einem weichen Tuch.

VORSICHT BEI DER BEDIENUNG

Legen Sie das Eis nicht sofort nach dem Einstecken des Gefrierschranks ein, sondern erst, nachdem der Gefrierschrank etwa 1 Stunde lang in Betrieb war.

TEMPERATURANPASSUNG

- ◆ Die Innentemperatur wirkt sich auf die Temperatur des Eises und das Auslöffeln aus. Wenn die Temperatur zu niedrig ist und das Eis schwer zu schöpfen ist, sollte die Temperatur durch Drehen des Thermostats 1-2°C höher eingestellt werden (z. B. von -29°C auf -27°C); wenn die Temperatur zu hoch ist und das Eis zu weich zum Schöpfen ist, sollte die Temperatur 1-2°C niedriger eingestellt werden (z. B. von -27°C auf -29°C)
- ◆ Die angezeigte Temperatur ist die Temperatur der Luft am Boden der Kühltruhe, nicht die tatsächliche Temperatur des Eises in der Kühltruhe. Die im Thermostat eingestellte Zahl ist die niedrigste Temperatur am Boden der Kühltruhe, die Standardtemperatur ist -29°C. Es wäre am besten, die Umgebungstemperatur zu hoch (höher als 38°C) die Maschine würde die ganze Zeit arbeiten.
- ◆ Einstellung des elektronischen Thermostats:  1-2 Sekunden lang drücken, die eingestellte Zahl blinkt, dann mit  die Temperatur erhöhen und mit  die Temperatur senken, schließlich  drücken, um die neuen Einstellungen zu bestätigen.

ABTAUEN

Die Kühltruhe muss von Hand abgetaut werden, da sie nach längerem Gebrauch an der Innenauskleidung gefriert, was die Kühlung beeinträchtigt und den Stromverbrauch erhöht. Wenn das Eis also dick wird, sollte es sofort abgetaut werden.