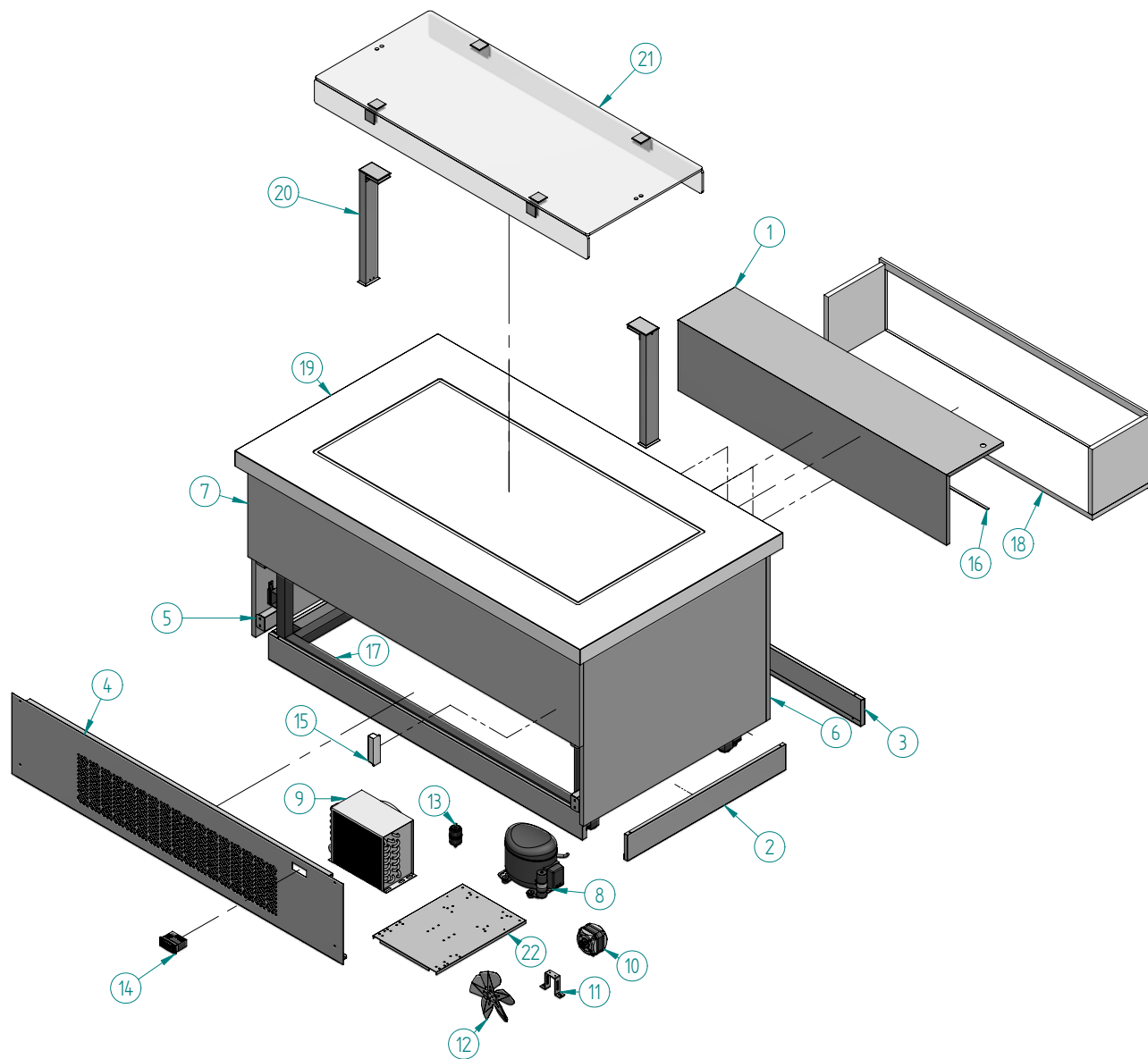


# EXPLODED VIEW



Nº	Descripción	Cantidad
1	TAPA CAJON SILESTONE 1700	1
2	RODAPIE LATERAL BUFFET	2
3	RODAPIE 1700 BUFFET	2
4	C/MANDOS FRIO 1700 BUFFET	1
5	Costado 1000	2
6	Decoración frontal hueco 1700	1
7	Decoración Trasera Frio 1700	1
8	COMPRESOR 1/4 R404a	1
9	CONDENSADOR 8X4 CON BAFLE	1
10	MOTOVENT. 10W (H-88 D-250)	1
11	PIE MEDIANO (72 mm)	1
12	PALA 200 mm 34°	1
13	DESHIDRATADOR CERAMICO	1
14	MICRO 2 RELES 230v. + TECLA ILUM.	1

Nº	Descripción	Cantidad
15	FUENTE LED 12V 20W	1
16	LED BLFRIO IP65 DP-TL2-600-CW-A (5ml)	1
17	Estructura Buffet 1700 (fondo 1000)	1
18	Cajon silestone 1700	1
19	Encimera 4gn Placa fria (fondo 1000)	1
20	ESTRUCTURA CRISTALES 1 ALTURA	1
21	Conjunto vidrio 1500	1
22	BANCADA VITBANC	1