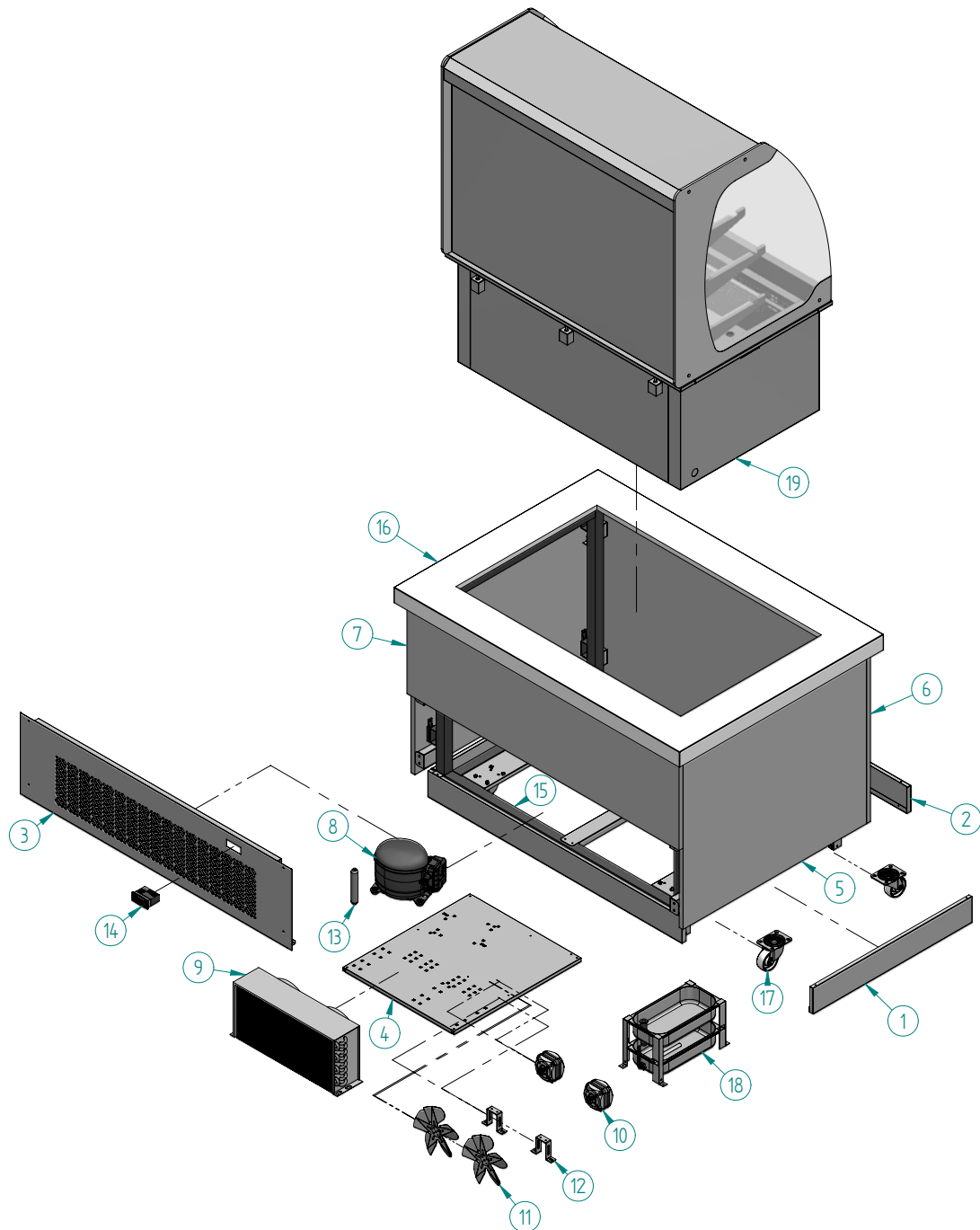


EXPLODED VIEW



N°	Descripción	Cantidad
1	RODAPIE LATERAL BUFFET	2
2	RODAPIE 1400 BUFFET	2
3	C/MANDOS FRIO 1400 BUFFET	1
4	BANCADA MG	1
5	Costado 1000	1
6	Decoración frontal lisa 1400	1
7	Decoración Trasera frio 1400	1
8	COMP. ASPERA NEK6217GK	1
9	CONDENSADOR 8X3 DOBLE	1
10	MOTOVENT. 5w.(H-75 D-200)	2
11	PALA 200 mm	2
12	PIE MEDIANO (72 mm)	2
13	FILTRO 30 GR. 1/4X1/4 R-134a	1
14	MICRO 3 RELES 230v. + TECLA ILUM.	1

N°	Descripción	Cantidad
15	Estructura Buffet 1400 (fondo 1000)	1
16	Encimera 3gn Vitrina (fondo 1000)	1
17	RUEDA POLIAMIDA 80 mm	4
18	BANDEJA EVAPORATIVA MURAL CHICA	1
19	Encastrable vitrina mural 3GN (sin hermético)	1