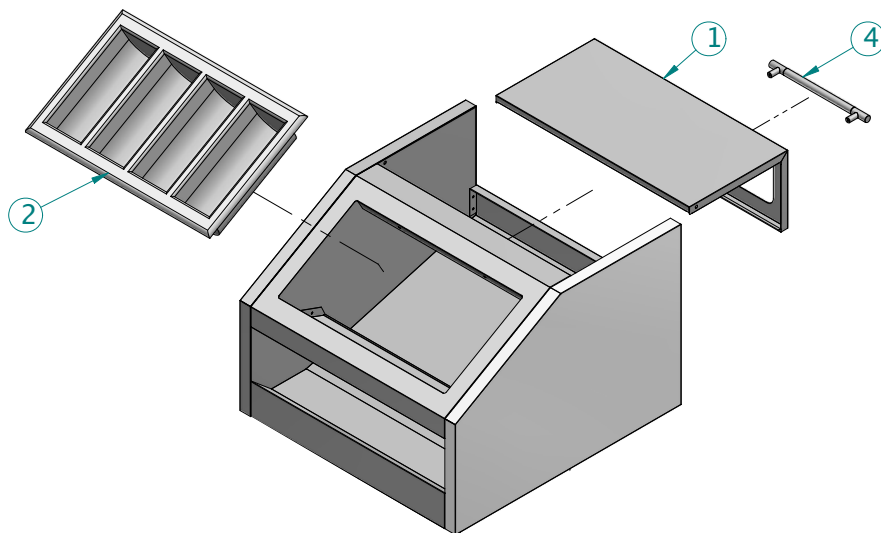


EXPLODED VIEW



N°	Descripción	Cantidad
1	PUERTA PANERA	1
2	BANDEJA PORTACUBIERTOS G/N 1/1	1
3	VARILLA AISI 303 SELF SERVICE	2
4	TIRADOR EVV REF.MB09026/C	1
5	PATA REG. M.BAJOS 1-1/2" NUEVA	4