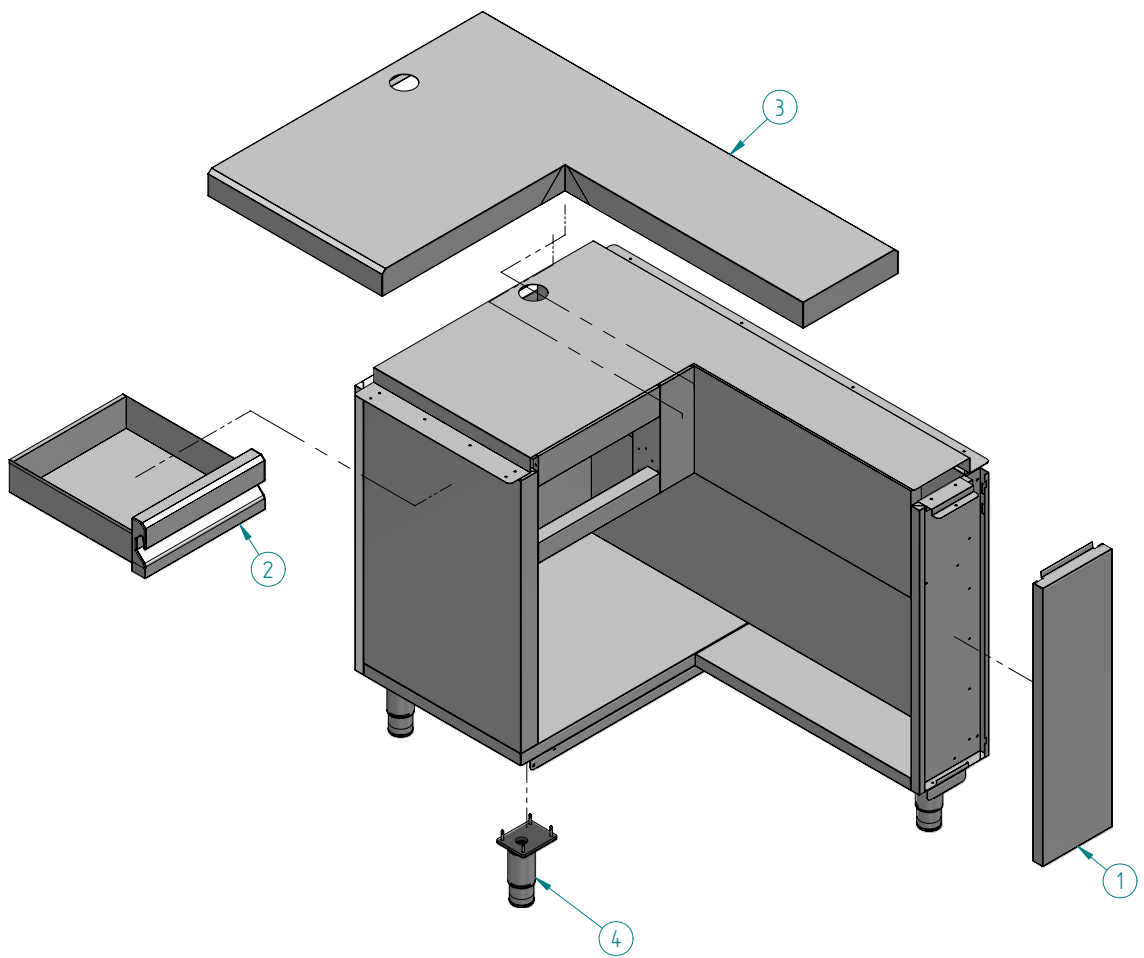


EXPLODED VIEW



N°	Descripción	Cantidad
1	COSTADO DECORACION CAJA	1
2	CAJON MCAF 2009	1
3	ENCIMERA CAJA IZQUIERDA	1
4	PATA REG. M.BAJOS 1+1/2" NUEVA	4