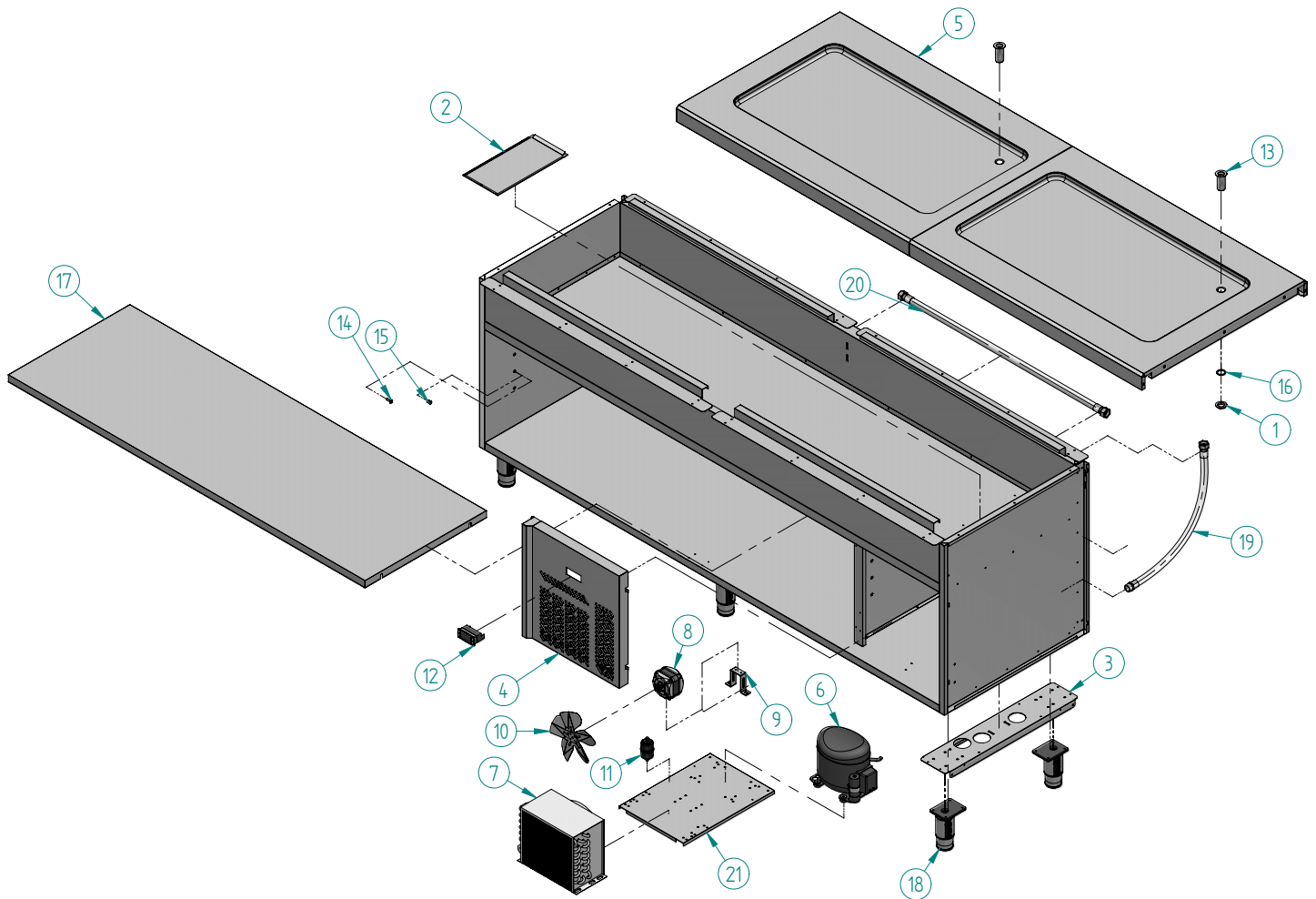


EXPLODED VIEW



Nº	Descripción	Cantidad
1	CONTRATUERCA 3/4	2
2	TRAMPILLA ACCESO CUBA	1
3	RODAPIE SELF-SERVICE	3
4	CUADRO DE MANDOS 1 MICROS	1
5	ENCIMERA CUBA 2250	2
6	COMPRESOR 1/4 R404a	1
7	CONDENSADOR 8X4 CON BAFLE	1
8	MOTOVENT. 10W (H-88 D-250)	1
9	PIE MEDIANO (72 mm)	1
10	PALA 200 mm 34°	1
11	DESHIDRATADOR CERAMICO	1
12	MICRO 2 RELES 230v. + TECLA ILUM.	1
13	DESAGÜE INOX 3/4 (LARGO)	2
14	TORNILLO.M6x20 ULS (DIAM.13.6) A-2	2

Nº	Descripción	Cantidad
15	TUERCA REMACH HEXAGONAL M6	2
16	JUNTA PLANA VITON	2
17	BAZAR FRIO 2250	1
18	PATA REG. ARMARIOS 2"	6
19	TUBO SELF-SERVICE DESAGÜE	1
20	TUBO SELF-SERVICE UNION DESAGÜE CUBA	1
21	BANCADA VITBANC	1