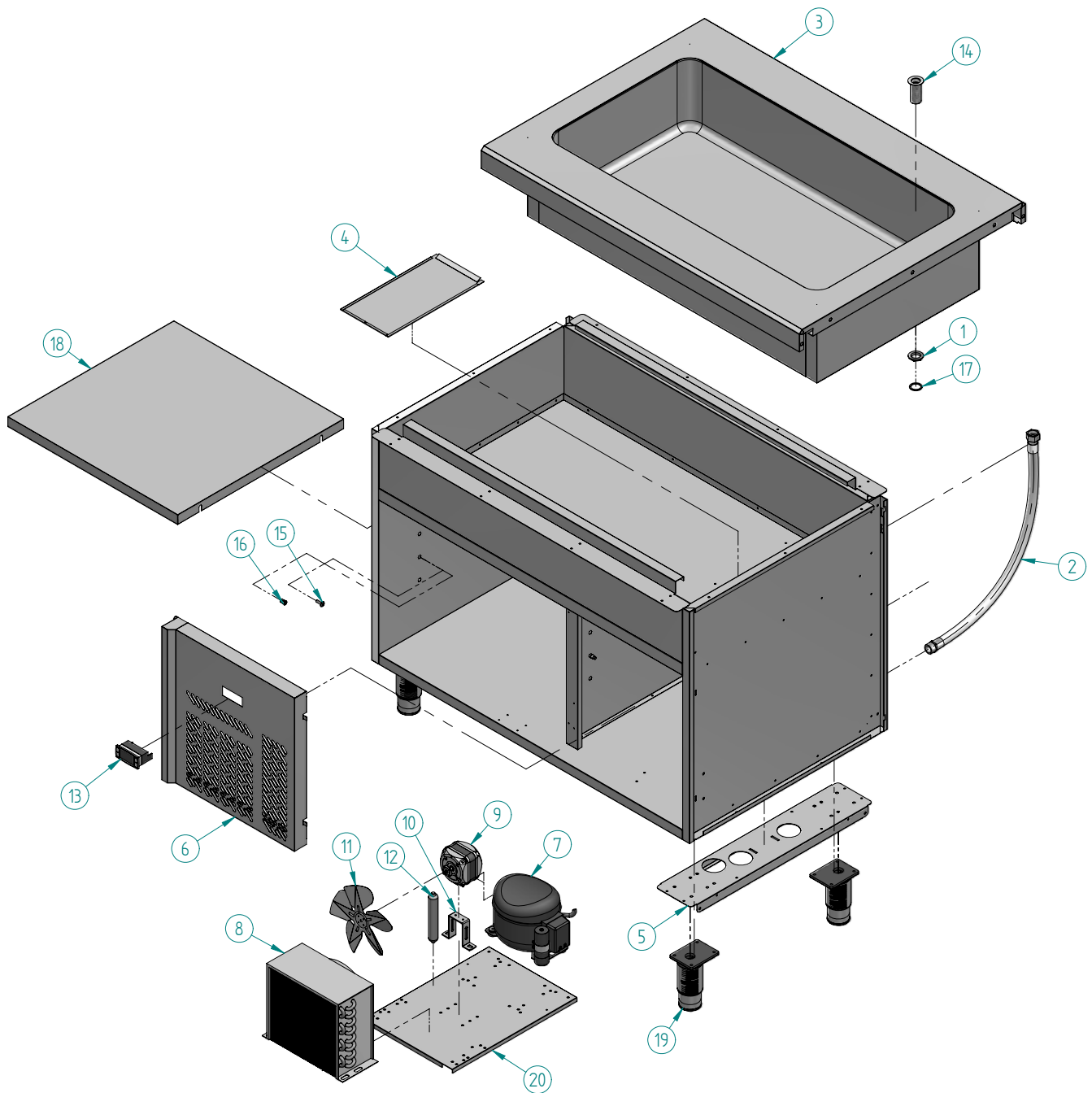


EXPLODED VIEW



Nº	Descripción	Cantidad
1	CONTRATUERCA 3/4	1
2	TUBO SELF-SERVICE DESAGÜE	1
3	ENCIMERA CUBA 1125	1
4	TRAMPILLA ACCESO CUBA	1
5	RODAPIE SELF-SERVICE	2
6	CUADRO DE MANDOS 1 MICROS	1
7	COMPRESOR 1/8 DANFOSS TL4EL R404a	1
8	CONDENSADOR 8X3 CON BAFLE	1
9	MOTOVENT. 10W (H-88 D-250)	1
10	PIE MEDIANO (72 mm)	1
11	PALA 200 mm 34°	1
12	FILTRO 30 GR. 1/4X1/4 R-134a	1
13	MICRO 2 RELES 230v. + TECLA ILUM.	1
14	DESAGÜE INOX 3/4 (LARGO)	1

Nº	Descripción	Cantidad
15	TORNILLO.M6x20 ULS (DIAM.13.6) A-2	4
16	TUERCA REMACH HEXAGONAL M6	4
17	JUNTA PLANA VITON	1
18	BAZAR FRIO 1125	1
19	PATA REG. ARMARIOS 2"	4
20	BANCADA VITBANC	1