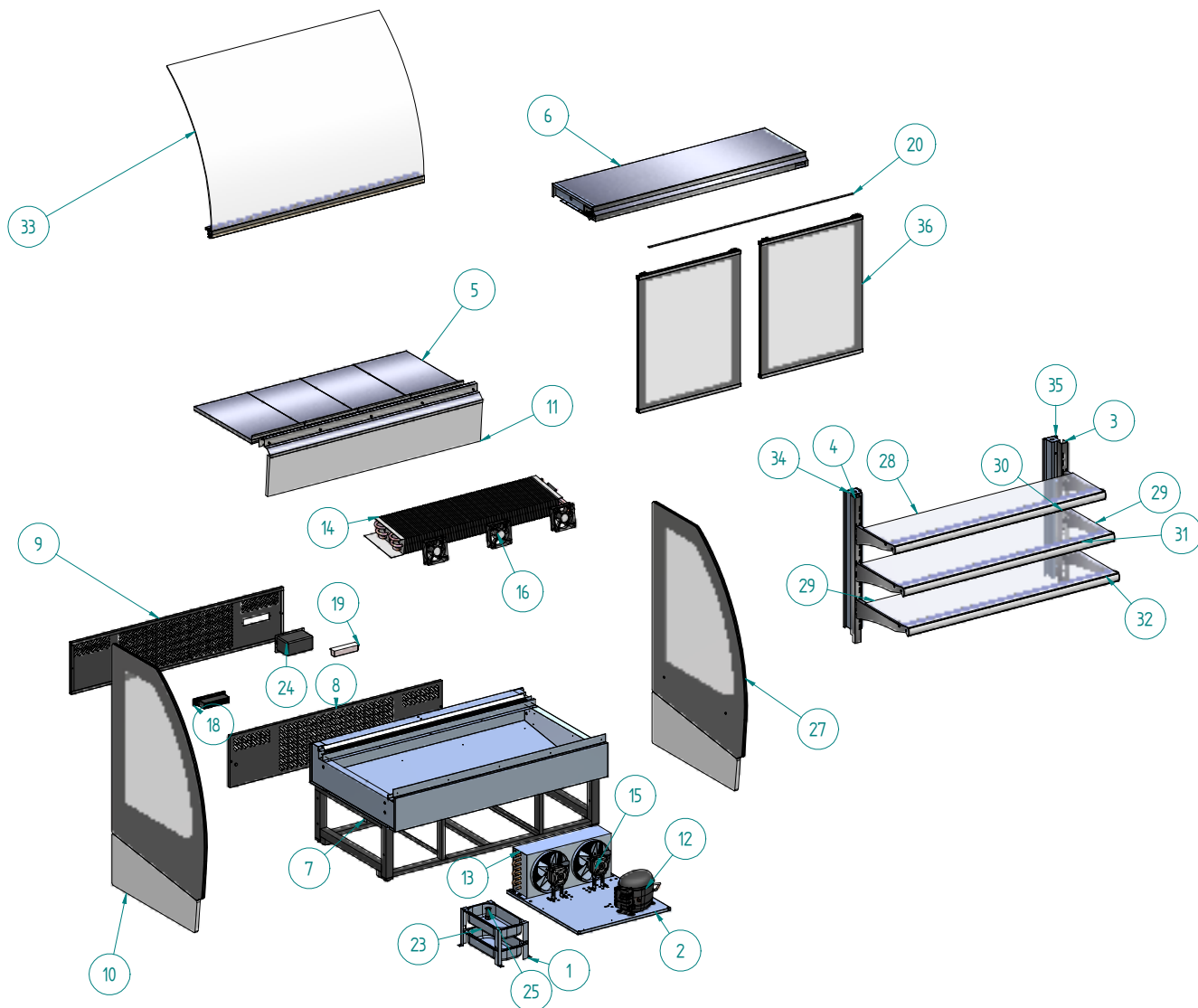


EXPLODED VIEW



N°	Descripción	Cantidad
1	SOPORTE LAT.BAND. DESAGUE EML/EMS/SML	4
2	BANCADA MG	1
3	MONTANTE DERECHO	1
4	MONTANTE IZQUIERDO	1
5	BANDEJA EXPOSICION AMBAR	4
6	ENCIMERA AMBAR 1250	1
7	REFUERZO TRASERO RODAPIE	1
8	REJILLA DELANTERA RODAPIE 1250	1
9	REJILLA CUADRO MANDOS AMBAR 1250	1
10	COSTADO RODAPIE AMBAR I+D	2
11	DECORACIÓN DELANTERA AMBAR 1250	1
12	COMP. ASPERA NEK6217GK	1
13	CONDENSADOR 8X3 DOBLE	1
14	EVAPORADOR AMBAR 1250	1
15	MOTOVENT. 5W.IH-75 D-2001	2
16	MOTOVAXIAL 120x120	3
17*	SONDA MICROPROC. NTC	1
18	MICRO XW271L DAZUL M.FRONTAL INOX	1
19	FUENTE LED 12V 35W	1
20	LED BLANCO FRIO 4350lm SC-ID-W2	1
21*	PLACA RESIT. 200 w THERMOST.	1
22*	BANDEJA G/N 1/3 x 65 mm	1

N°	Descripción	Cantidad
23	BANDEJA G/N 1/3 x 65 mm	1
24	PROT.MICROP.NEGRO IGNIFUGO	1
25	DESAGUE 1/2 LARGO (COMPLETO)	1
26*	TUERCA 1/2	2
27	TERMOPAN 5+8+5 COSTADO AMBAR	2
28	ESTANTE SUP. AMBAR TEMPLADO 1235x275x6	1
29	ESTANTE INF. AMBAR TEMPLADO 1235x375x6	2
30	BAZAR_325	1
31	BAZAR_405	1
32	BAZAR_445	1
33	CR_FRONTAL_1250	1
34	MUROIZQUIERDO	1
35	MURODERECHO	1
36	PUERTA_1250	2