

**BANHO-MARIA A GÁS**  
**GAS POWERED BAINS-MARIE**



**BANHO-MARIA GBMF11**  
**BAINS-MARIE GBMF11**

**POTÊNCIA (kW) ..... 2.75 (G 20; G 30; G 31), 2.50 (G25)**  
*POWER (Kw)*

**QUEIMADOR (EM AÇO INOX C/ REVESTIMENTO EM TITÂNIO) ..... 1**  
*STAINLESS STEEL BURNER WITH COVERING IN TITANIUM*

**CUBA 1/1 H=163mm (EM AÇO INOX) ..... 1**  
*CONTAINER 1/1 H=163mm (IN STAINLESS STEEL)*

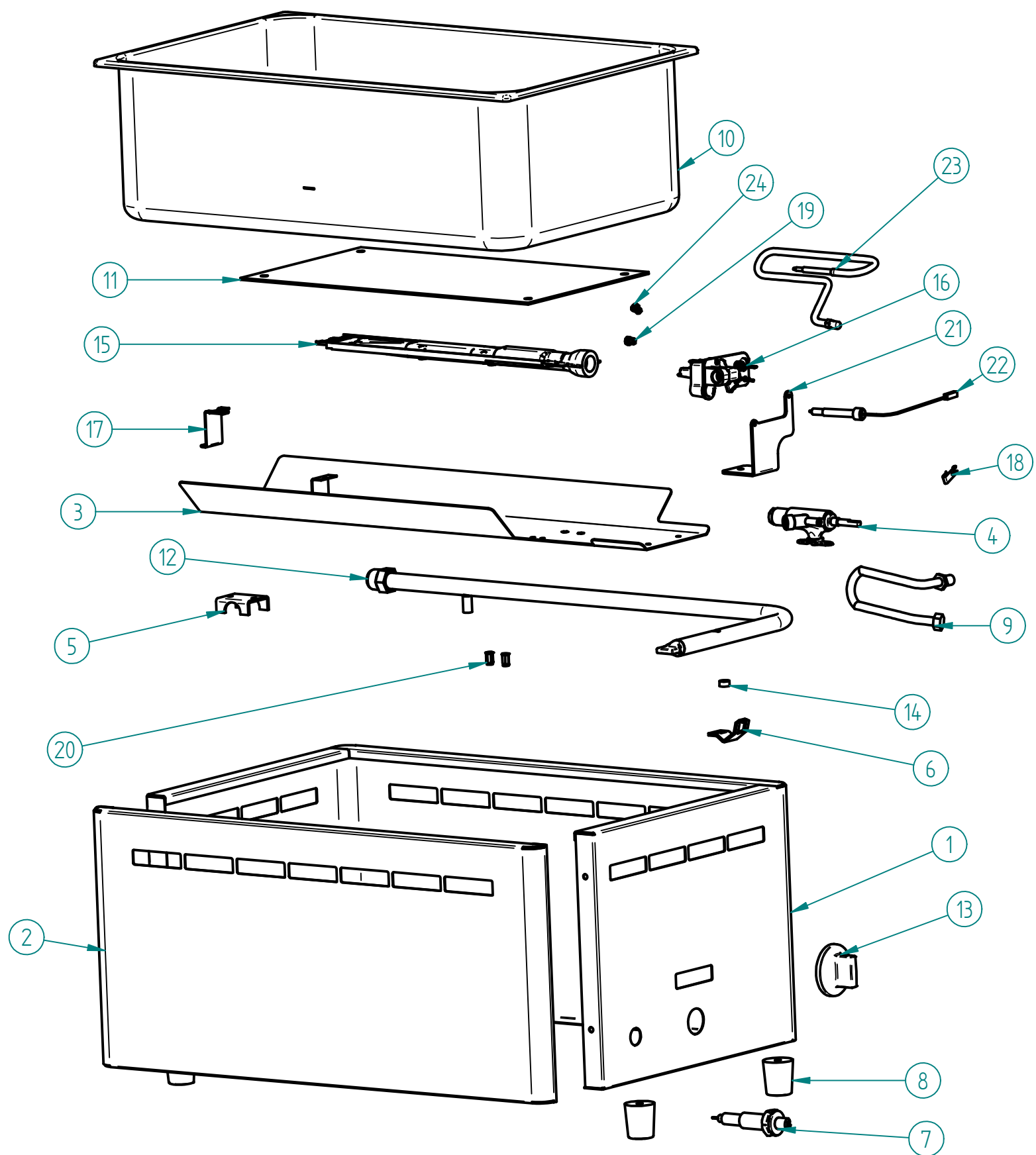
**DIMENSÕES (LxPxH) ..... 365x575x305 mm**  
*DIMENSIONS (LxPxH)*

**PESO LIQUIDO ..... 12,5 kg**  
*NET WEIGHT*

**PESO BRUTO ..... 14 kg**  
*GROSS WEIGHT*

**DIMENSÕES DA EMBALAGEM (LxPxH) ..... 640x445x345 mm**  
*PACKAGE DIMENSIONS (LxPxH)*

**BANHO MARIA GBMF11**  
**BAINS-MARIE GBMF11**



**BANHO MARIA GBMF11**  
**BAINS-MARIE GBMF11**

## **BANHO-MARIA GBMF11**

### **BAINS-MARIE GBMF11**

#### LISTA DE COMPONENTES E ACESSÓRIOS

Spare parts list

ITEM Nº	CÓDIGO	DESIGNAÇÃO	DESIGNATION	QUANT.
1	7.0.150.0201	CHASSI CONJ. BMF 1/1G SP	CHASSIS ASS. BMF 1/1G SP	1
2	7.0.150.0104	PAINEL LATERAL CONJ. BMF 1/1G SP	SIDE PANEL BMF 1/1G SP	1
3	7.0.150.1012	SUPORTE QUEIMADOR SBF BMF	BURNER SUPPORT SBF BMF	1
4	4.0.150.0010	TORNEIRA GAS 1 VIA C/SEG. LIG.Ø16 M8X1	GAZ TAP 16MM	1
5	7.0.100.0050	FIXADOR TUBO DISTRIB. PGF/PPGF	DISTRIBUTION TUBE FASTENER	1
6	4.0.150.0011	ABRAÇADEIRA TORNEIRA GAS LIG. 16MM	TAP CLAMP - 16MM	1
7	4.0.301.0026	ISQUEIRO GAS	LIGHTER	1
8	4.0.066.0087	PE FENOLICO GRELHADOR	GAS GRILL PLATE FEET	4
9	4.0.150.0022	TUBO LIGAÇÃO TORN. GAS BMF (G1/4F-M14X1,5F)	GAS TUBE TAP/INJECTOR	1
10	7.0.150.0030	CUBA BANHO MARIA 1/1 CONJ.	TANK ASS. BMF 1/1G	1
11	7.0.150.0018	DISSIPADOR BMF 1/1G	HEAT BREAKER BMF 1/1G	1
12	7.0.150.0220	TUBO DIST. ZINC BMF 1/1G SP	GAZ DISTRIBUTION TUBE BMF 1/1G SP	1
13	4.0.140.0060	MANIPULO TERMOSTATO C/ MARCA	THERMOSTAT CONTROL KNOB	1
14	4.0.150.0012	ANILHA VEDANTE TORN. GAS LIG. 16MM	GASKET FOR 16MM GAS TAP	1
15	4.0.301.0030	QUEIMADOR SBF 300MM	BURNER	1
16	4.0.301.0031	PORTA INJECTOR SBF	INJECTOR HOLDER	1
17	4.0.301.0032	SUPORTE QUEIMADOR SBF	SBF BURNER SUPPORT	1
18	4.0.301.0035	MOLA FIXAÇÃO VELA SBF	FIXER SPRING	1
19	4.0.301.0042	INJECTOR GAS M6x0,75 - 0,85	GAS INJECTOR M6X0,75 - 0,85	1
20	4.2.000.9522	PORCA DE CRAVAR CAB. EMB. SEXT. M4	BLIND RIVET NUT HEX. SHAFT M4	2
21	7.0.150.1020	SUPORTE ANTERIOR QUEIM. SBF BMF	SBF BURNER SUPPORT	1
22	4.0.301.0034	VELA ISQUEIRO SBF	IGNITION PILOT	1
23	4.0.301.0037	TERMOPAR GAS 4000MM M8X1+M8X1 SBF	GAS THERMOCOUPLE	1
24*	4.0.301.0044	INJECTOR GAS M6x0,75 - 1,15	GAS INJECTOR M6X0,75 - 1,15	1