

LEBENSMITTELWÄRMER

Betriebsanleitung



SSPFR2



SSPFR3

Bitte lesen Sie diese Anleitung und bewahren Sie sie auf.

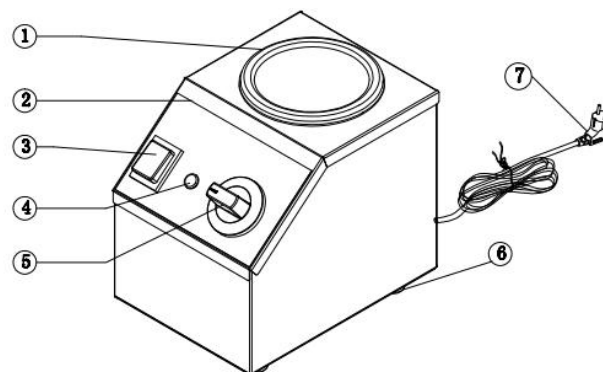
WICHTIGE SICHERHEITSINFORMATIONEN

Bei der Verwendung elektrischer Geräte sollten stets grundlegende Sicherheitsvorkehrungen getroffen werden, darunter die folgenden:

1. Lesen Sie alle Anweisungen sorgfältig und vollständig.
2. Nur für den gewerblichen Gebrauch.
3. Heiße Oberflächen nicht berühren.
4. Schützen Sie sich vor Stromschlägen, indem Sie alle Kabel, Stecker und andere elektrische Komponenten von Wasser oder anderen Flüssigkeiten fernhalten.
5. Ziehen Sie den Netzstecker, wenn Sie das Gerät nicht benutzen und bevor Sie es reinigen.
6. Lassen Sie das Gerät abkühlen, bevor Sie Teile anbringen oder abnehmen.
7. Betreiben Sie dieses oder andere Geräte nicht mit einem beschädigten Stromkabel oder Stecker.
8. Nehmen Sie das Gerät nicht in Betrieb, wenn es eine Funktionsstörung aufweist oder in irgendeiner Weise beschädigt wurde.
9. Verwenden Sie das Gerät nicht im Freien.
10. Nicht auf oder in der Nähe eines heißen Gas- oder Elektrobrenners aufstellen.
11. Stecken Sie zuerst den Stecker in das Gerät und dann das Stromkabel in die Steckdose.
12. Schalten Sie das Gerät aus, indem Sie den Temperatur- und Zeitschalter auf "OFF" stellen und dann den Netzstecker aus der Steckdose ziehen.
13. Verwenden Sie das Gerät nicht für andere als die vorgesehenen Zwecke.
14. Legen Sie keine metallischen Utensilien oder übergroße Lebensmittel in das Gerät ein, da sie einen Brand verursachen und die Gefahr eines elektrischen Schlages erhöhen können.
15. Stellen Sie keine Gegenstände auf das Gerät, wenn es in Betrieb ist.
16. Achten Sie darauf, dass das Gerät während des Betriebs nicht mit brennbarem Material wie Vorhängen, Gardinen, Wänden usw. in Berührung kommt oder von diesen abgedeckt wird.
17. Reinigen Sie das Gerät nicht mit Scheuerschwämmen aus Metall, da Teile davon abbrechen und elektrische Bauteile berühren können, was die Gefahr eines Stromschlags erhöht.
18. Legen Sie niemals Materialien wie Papier, Pappe, Plastik usw. in diesen Ofen.
19. Decken Sie das Innere des Geräts nicht mit Metallfolie ab, da dies zu einer Überhitzung des Ofens führen kann.
20. Vermeiden Sie es, die Oberfläche der Tür aus gehärtetem Sicherheitsglas zu zerkratzen oder einzuschneiden. Sollte die Backofentür einen Kratzer oder eine Kerbe aufweisen, wenden Sie sich vor der Benutzung an den Kundendienst.
21. Schalten Sie das Gerät aus, indem Sie den Temperatur- und Zeitschalter auf die Position "OFF" stellen.
22. HINWEIS: Die Verwendung von Zubehör, das nicht vom Hersteller empfohlen wird, kann zu Verletzungen führen.
23. Kinder sollten beaufsichtigt werden, um sicherzustellen, dass sie nicht mit dem Ofen spielen.
24. Dieses Gerät ist nicht dafür bestimmt, von Personen (einschließlich Kindern) mit eingeschränkten physischen, m sensorischen oder geistigen Fähigkeiten oder mangelnder Erfahrung und mangelndem Wissen benutzt zu werden, es sei denn, sie werden von einer für ihre Sicherheit verantwortlichen Person beaufsichtigt oder erhalten von ihr Anweisungen zur Benutzung des Geräts.
25. Wenn Sie das Gerät in Geschäften, Imbissbuden, Hotels usw. benutzen, überprüfen Sie die Spannung und die Steckdose, um sicherzustellen, dass das Gerät korrekt an den Strom angeschlossen ist.
26. Stellen Sie das Gerät auf eine ebene Fläche, die gut belüftet ist. Das Gerät muss während des Betriebs beaufsichtigt werden, lassen Sie das Gerät NICHT liegen, ohne es auszuschalten.

HINWEIS: Bewahren Sie diese Anleitung zum späteren Nachschlagen auf.

Identifizierung der wichtigsten Teile



1. Innerer Lauf 2. Hauptkörper 3. Netzschalter 4. Heizlicht
5. Drehknopf 6. Fuß 7. Netzkabel

Technische Informationen

Der elektrische Wärmer hält Ihre Soße warm, damit Sie sie schnell und einfach zubereiten können. Er passt für 32oz (1000ml) Flaschen.

Temperaturregelung von 0 bis 90°C.

Modell Nr.	Spannung	Herz	Strom	Größe der Einheit (mm)	Verpackungsgröße (mm)
SSPFR2	220-240V	50Hz	400W	270x220x205	345x285x345
SSPFR3	220-240V	50Hz	600W	400x220x205	465x285x345

Betrieb

Wählen Sie eine leicht zu reinigende Arbeitsfläche, auf der Sie das Gerät aufstellen. Das Gerät muss mindestens 20 cm von senkrechten, nicht hitzebeständigen Flächen entfernt sein. Um eine optimale Benutzerfreundlichkeit zu gewährleisten, sollte das Gerät zwischen 85 und 95 cm vom Boden entfernt sein.

Bitte reinigen Sie die Flasche vor dem ersten Gebrauch mit Seifenwasser.

Geben Sie die Speisen niemals direkt aus dem Topf.

Der Wärmer ist für die Verwendung von 32oz (1000ml) Saucenflaschen vorgesehen.

1. Strom einstecken
2. Netzschalter einschalten
3. Drehen Sie den Drehknopf auf 90°C und heizen Sie den Wärmer 15 Minuten lang ohne die Flasche vor.

4. Achten Sie darauf, die Menge des Präparats in die Flasche zu füllen, die für eine Betriebsdauer von höchstens 2 Stunden erforderlich ist.
5. Drehen Sie den Drehknopf zum Warmhalten zwischen 50 und maximal 65°C und stellen Sie die Flasche in den Wärmer.
6. Die Soßenflasche darf nicht über 65°C erhitzt werden.
7. HINWEIS: Die Soßenflaschen sind nicht zur Aufbewahrung bestimmt. Nach jedem Service (maximal 2 Stunden) müssen sie von der überschüssigen Zubereitung entleert und anschließend gereinigt werden.

Reinigung und Pflege

1. Bevor Sie Ihr Gerät reinigen, ziehen Sie den Netzstecker und lassen Sie das Gerät abkühlen.
2. Lesen Sie die allgemeinen Regeln für elektrische Geräte, bevor Sie an den Geräten arbeiten.
3. Reinigen Sie das Gerät von außen mit einem weichen Tuch und milder Seife.
4. Verwenden Sie niemals Scheuerschwämme aus Metall, starke Scheuermittel oder Reinigungsmittel für die Außenreinigung.
5. Reinigen Sie das Gerät niemals durch Eintauchen in Wasser oder mit einem Wasserstrahl.
6. Reinigen Sie die Flaschen in wärmerem Wasser mit chlorfreiem Flüssigwaschmittel und einer Bürste.
7. Die Flaschen können in einem Geschirrspüler gereinigt werden, sofern die Innentemperatur des Geschirrspülers 65°C nicht überschreitet.
8. Stellen Sie den Netzschalter bei der Lagerung auf "OFF".