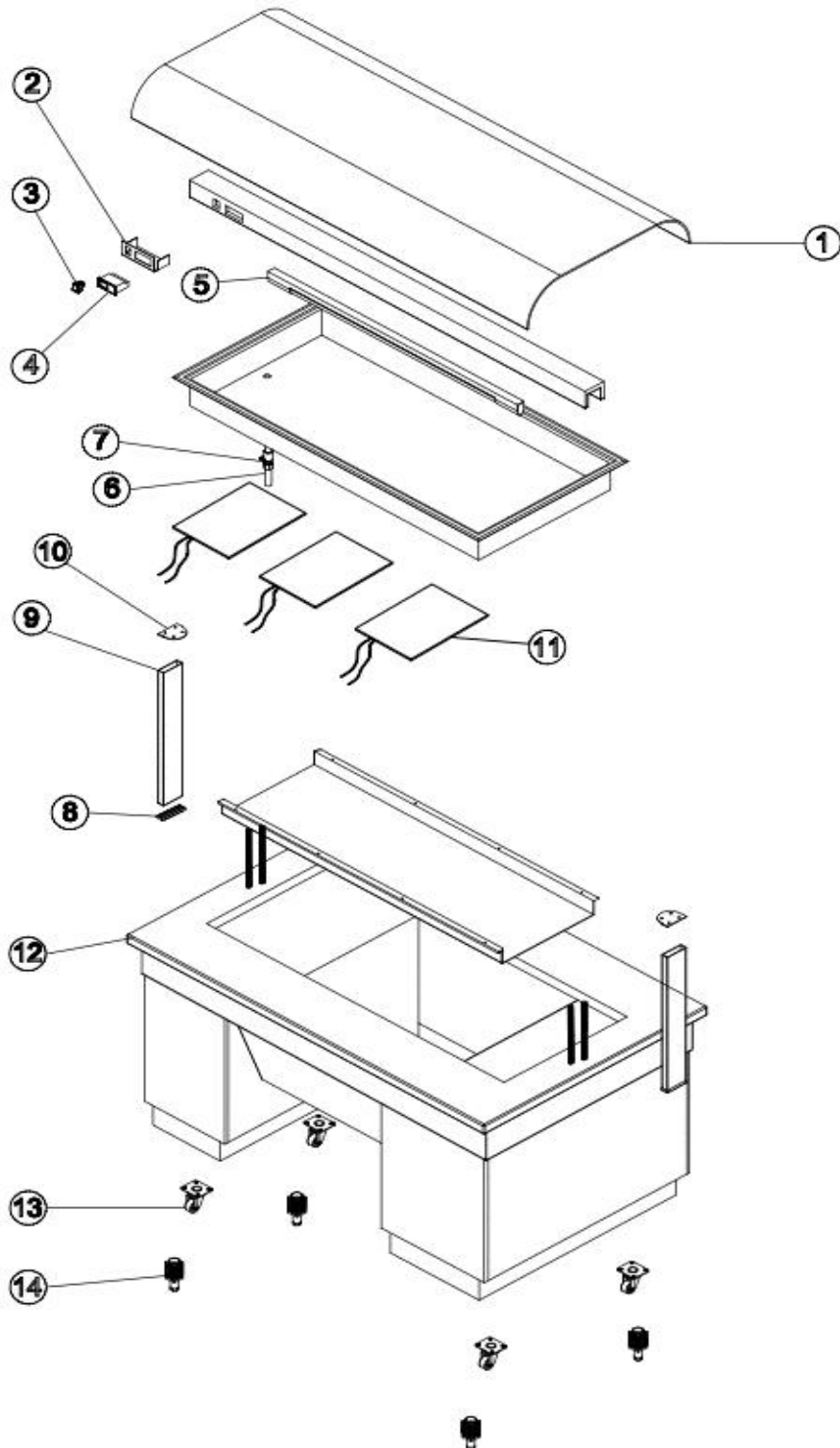


**BETRIEBSANLEITUNG/SERVICE MANUEL
HEIßDIENSTANLAGE / HEAT SERVICE UNIT**

MODELL NR GEVENDE
DATUM 03.11.2017
REV 0
SEITE 1/4



**BETRIEBSANLEITUNG/SERVICE MANUEL
HEIßDIENSTANLAGE / HEAT SERVICE UNIT**

MODELL NR	GEVENDE
DATUM	03.11.2017
REV	0
SEITE	1/4

<u>NR</u>	<u>TEIL NR</u> <u>PART NO</u>	<u>TEILNAME</u>	<u>PART NAME</u>	<u>STÜCKE</u> <u>PCS</u>
1	4071 9204	DOPPELT GEBOGENES GLAS (Breite: 630mm)	DOUBLE BOBLE GLASS (Width: 630mm)	1
2	4071 0212	NIESENSCHUTZ TOP DIGITALE PANO PLATTE 304	SNEEZEGUARD TOP DIGITAL PANO PLATE	1
3	1001 0200	TASTE LED EINZELN (BLATT + RAHMEN)	BUTTON LED SINGLE	1
4	1011 0203	DIGITALES THERMOMETER ESM3700 IN. 3mt PT1000	DIGITAL THERMOMETER	1
5	1008 0206	ANKER 1x21W PH-TCH 840	ARMATURE 1x21W	1
6	4071 6002	1/2" EVAKUIERUNG 100mm POLYAMID	1/2" EVACUATION 100mm	1
7	1201 0005	VENTIL KUGELFÖRMIG 3-4"	VALVE BALLL 3/4"	1
8	1700 0012	NIESENSCHUTZ FLANSCH	SNEEZEGUARD FLANGE	2
9	4070 0001	NIESENSCHUTZ Fuß	SNEEZEGUARD FOOT	2
10	4070 0006	NIESENSCHUTZ GLASHALTERPLATTE	SNEEZEGUARD GLASS HOLDER PLATE	2
11	1007 0101	SILIKONHEIZUNG 1000W	SILICON HEAT 1000W	
12	-----	GRANIT (SPECIELL FÜR PROJEKT)	GRANITE (PROJECT SPECIAL)	1
13	1407 0006	RADWELLE	WHELL SHAFT	4
14	2200 6002	KUGELGELENK 40*40	ROTIL FOOT 40*40	4